

- CZ** **Bazénové čerpadlo**
„Původní návod k obsluze“
- SK** **Bazénové čerpadlo**
„Preklad pôvodného návodu“
- EN** **Swimming Pool Pump**
„Translation of the original instruction manual“

Platný od /Platný od /Valid since **02.07.2024**

Verze /Verzia /Version: **10.1**

1	SYMBOLY	3
2	ÚVOD	4
3	BEZPEČNOST	4
3.1	SOUHRN DŮLEŽITÝCH UPOZORNĚNÍ	4
4	VŠEOBECNÉ INFORMACE	5
5	ŠTÍTEK ČERPADLA	5
6	UPEVNĚNÍ ČERPADLA	5
7	POUŽITÍ A PROVOZNÍ PODMÍNKY	6
8	INSTALACE POTRUBÍ	6
9	ELEKTRICKÁ INSTALACE	6
10	KONTROLA PŘED PRVNÍM SPUŠTĚNÍM	7
11	SPUŠTĚNÍ ČERPADLA	7
12	ÚDRŽBA	7
13	PROBLÉMY A JEJICH OSTRANĚNÍ	8
14	SERVIS A OPRAVY / SERVICE AND REPAIRS	23
15	LIKVIDACE ZAŘÍZENÍ / LIKVIDÁCIA ZARIADENIA / DISPOSAL	23
16	EU PROHLÁŠENÍ O SHODĚ	24
17	EÚ VYHLÁSENIE O ZHODE	25
18	EU DECLARATION OF CONFORMITY	26

1 Symboly

V návodu k obsluze jsou uvedeny následující symboly, jejichž účelem je usnadnit pochopení uvedeného požadavku.



Dodržujte pokyny a výstrahy, v opačném případě hrozí riziko poškození zařízení a ohrožení bezpečnosti osob.



V případě nedodržení pokynů či výstrah spojených s elektrickým zařízením hrozí riziko poškození zařízení nebo ohrožení bezpečnosti osob.



Poznámky a výstrahy pro správnou obsluhu zařízení a jeho částí.



Úkony, které může provádět provozovatel zařízení. Provozovatel zařízení je povinen se seznámit s pokyny uvedenými v návodu k obsluze. Poté je zodpovědný za provádění běžné údržby na zařízení. Pracovníci provozovatele jsou oprávněni provádět běžné úkony údržby.



Úkony, které musí provádět kvalifikovaný elektrotechnik. Specializovaný technik, oprávněný provádět opravy elektrických zařízení, včetně údržby. Tito elektrotechnici musí mít oprávnění pracovat s elektrickými zařízeními.



Úkony, které musí provádět kvalifikovaný elektrotechnik. Specializovaný technik, který disponuje schopnostmi a kvalifikací pro instalaci zařízení za běžných provozních podmínek a pro opravu elektrických i mechanických prvků zařízení při údržbě. Elektrotechnik musí být schopen provést jednoduché elektrické a mechanické úkony spojené s údržbou zařízení.



Upozorňuje na povinnost používat osobní ochranné pracovní prostředky.



Úkony, které se smí provádět pouze na zařízení, které je vypnuté a odpojené od napájení.



Úkony, které se provádějí na zapnutém zařízení.

Děkujeme Vám, že jste si zakoupili tento výrobek a žádáme Vás před uvedením do provozu o přečtení tohoto Návodu pro montáž a obsluhu.

CZ 2 Úvod



Tento návod obsahuje důležité informace pro bezpečné používání a údržbu čerpadla PFC. Poskytuje také důležité bezpečnostní informace, proto si před jeho uvedením do provozu pečlivě přečtěte následující pokyny. Striktně by měla být poskytována přiměřená péče a provádět bezpečné postupy. Rádi bychom využili této příležitosti, abychom vám poděkovali za zakoupení čerpadla řady PFC. Přitom doufáme, že bude s nákupem spokojeni a že vám naše čerpadla poskytnou dlouhou službu a výjimečný výkon. Máte-li jakékoli připomínky či návrhy, obraťte se prosím na nás. Pečlivě si je projdeme a odpovíme vám, ať už vaše návrhy využijeme, či nikoli. Děkujeme za vaši podporu. Všechna data, schéma a specifikace v tomto návodu odpovídají nejnovějším informacím o výrobku. Pokud zjistíte, že je mezi typovým štítkem a návodem nějaký rozdíl, použijte informace na typovém štítku.

3 Bezpečnost



Čerpací soustrojí, popř. zařízení smí instalovat a opravovat jen osoby pro tyto práce uživatelem určené, mající příslušnou kvalifikaci a poučené o provozních podmínkách a zásadách bezpečnosti práce.

Pokud je zařízení nebo napájecí kabel poškozen, musí být opraven výrobcem, jeho servisním zástupcem či kvalifikovanou osobou.

3.1 Souhrn důležitých upozornění



- Zapojení na napětí podle štítkových údajů
- Neopravovat čerpadlo za provozu nebo pod tlakem čerpané kapaliny.
- Zajistit, aby při opravách čerpacího soustrojí či zařízení nemohla neoprávněná osoba spustit hnací motor
- Dbát, aby zásahy do elektrického vybavení včetně připojení na síť prováděla jen osoba odpovídající odbornou způsobilostí v elektrotechnice.
- Čerpací soustrojí provozujte v případě, že je zavodněno.
- Všechny šroubové spoje musí být řádně dotaženy a zajištěny proti uvolnění.
- Bazénové čerpadlo se nesmí přenášet, je-li pod napětím.
- Před zapnutím zkontrolujte elektrický systém a jištění.
- Chraňte kabel před nadměrným opotřebením. Pokud dojde k poškození kabelu, je ohroženo čerpadlo i lidé v jeho blízkosti.
- Je nutné se vyhnout delšímu nasávání bez vody
- Je zakázáno používat toto zařízení pro práci s hořlavými nebo škodlivými kapalinami
- Zařízení není určeno na přenos pitné vody
- Zařízení není určeno pro dlouhodobé zatížení/ činnost, např. v průmyslových nebo ve vodním recyklačním systému

Při jakékoli nečekané události, čerpadlo odpojit od přívodu elektrického proudu (porušená izolace kabelů atd...).



POZOR! S čerpadlem nikdy nemanipulujte taháním za kabel.

POZOR! Je zakázáno provozovat čerpadlo při uzavřeném výtlaku!

4 Všeobecné informace

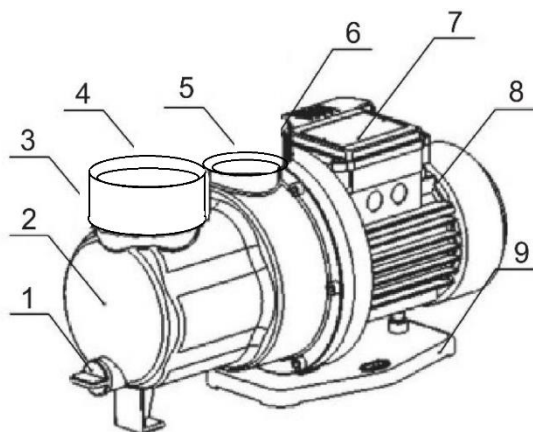


Tento návod obsahuje informace týkající se instalace, použití a údržby našich čerpadel. Doporučujeme, abyste si jej pozorně prostudovali a uschovali si jej pro budoucí použití.

Tato bazénová čerpadla jsou určena pro trvale instalované bazény. Musejí být upevněna vodorovně. Jedná se o samonasávací odstředivá čerpadla. Aby čerpadla fungovala správně, teplota vody nesmí překročit hodnotu 35 °C. Materiály použité v našich čerpadlech byly podrobeny přísným hydraulickým zkouškám a kontrolám elektrického zapojení. Před instalací čerpadla si pečlivě prostudujte tento návod. Čerpadlo musí být nainstalováno v souladu s platnými normami.





Odmítáme jakoukoli odpovědnost za důsledky nedodržení pokynů k instalaci. Doporučujeme dodržovat schémata elektrického zapojení, aby nedošlo k přetížení motoru čerpadla.

Ilustrační obrázek



1. Šroubová zátka
2. Tělo čerpadla
3. Matice
4. Připojení přívodu vody
5. Připojení výstupu vody
6. Matice
7. Svorkovnice
8. Motor
9. Základna

5 Štítek čerpadla

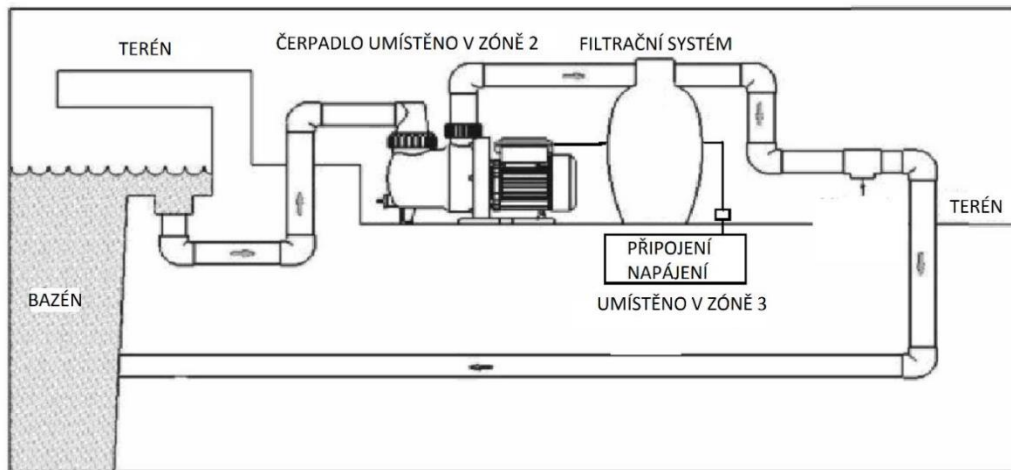
   		
U Svitavy 1, 618 00 Brno, CZ		
PFC-505	n.	
Q _{max} [m ³ /h]: 10.5	P2 [kW]: 0,32	
H _{max} [m]: 10	In [A]: 2,3	
Max Suction [m]: 3	230 V	50 Hz
Max Temp [°C]: 35	2900 RPM	
IP X5	S2-90min	

n. = výrobní číslo
 Q_{max} = maximální průtok
 H_{max} = maximální výtlačná výška
 MaxTemp = maximální teplota čerpané kapaliny
 MaxSuction = maximální sací hloubka
 P1 = jmenovitý příkon motoru
 P2 = výstupní výkon motoru
 In = maximální vstupní proud
 RPM = počet otáček motoru za minutu
 IP = stupeň krytí
 S2 = Druh zatížení

6 Upevnění čerpadla



Měli byste se ujistit, že jsou přípojky čerpadla a svorek chráněné před vlhkostí a případným zaplavením. Čerpadlo smí být nainstalováno pouze v bazénech a vodních nádržích, které vyhovují platným normám. Čerpadla se obvykle instalují mezi skimmer a bazénový filtr. Musejí být umístěna co nejbližší hladině vody, aby se snížila vzdálenost sání a snížily se ztráty při sání. Doporučuje se, aby čerpadlo nebylo nainstalováno více než 3 metry nad hladinou vody. Nezávisle na výšce čerpadla nad hladinou vody a kapacitě zvoleného modelu může plnění trvat několik minut.



Čerpadlo musí být upevněno na pevné základně a může být šrouby přišroubováno k zemi přes upevňovací otvory v základně. Čerpadlo musí být nainstalováno s hřídelí ve vodorovné poloze a krytem v přesazeného filtru nahoře. Ujistěte se, že je průhledný kryt přístupný tak, že je lze sejmout s filtračním košem z důvodu čištění. Čerpadla musejí být instalována na suchém, dobře větraném místě a chráněna před deštěm. Čerpadlo řady PFC lze snadno sestavit a připojit. V případě pochybností kontaktujte odborného dodavatele nebo kvalifikovaného elektrikáře.



7 Použití a provozní podmínky

Bazénová čerpadla s předfiltrem vhodná pro domácí použití.

- čerpané médium: čistá voda, chlorovaná voda, slaná voda
- maximální teplota 35 °C
- frekvence: 50 Hz; jmenovité napětí: 230 V pro jednofázové motory
- hladina akustického tlaku A ≤ 70 (dB).
- čerpadlo je určeno pro krátkodobý provoz S2 - 90 min

8 Instalace potrubí



Pokud se používají plastová potrubí, musejí být utěsněna teflonovou páskou. Průměr přívodních a sacích trubek musí být větší, nebo roven, než průměr nebo roven průměru vstupních a výstupních otvorů čerpadla. Zkuste omezit výškové ztráty tím, že minimalizujete délku sacího potrubí, pokud je to možné zamezte při jeho vedení ohybům. Spojovací prvky musejí být nové a dokonale čisté, aby zaručily absolutní těsnost. Přívodní a sací potrubí nesmí v žádném případě způsobovat mechanické zatížení čerpadla. Za účelem odpojení čerpadla se doporučuje nainstalovat sací a přívodní ventily.

9 Elektrická instalace



Uživatel musí zkontrolovat účinnost ochranného uzemnění zařízení objektu. V takovém případě musí autorizovaná kvalifikovaná osoba zkontrolovat zařízení objektu. U elektrického napájení čerpadla je povinné mít proudový chránič (RCD) se jmenovitým zbytkovým provozním proudem nepřesahujícím 30 mA. Napájecí kabel musí odpovídat typu H05 RN-F 3X, 0,75 mm². Jednofázové motory čerpadel mají vestavěnou tepelnou ochranu. Nikdy nepracujte na čerpadle, aniž byste nejprve zkontrolovali vypnutí elektrické energie.

Upozornění:

Čerpadlo musí být umístěno v zóně 2 (obvykle nejméně 2 metry od bazénu) a napájecí přípojka čerpadla musí být umístěna v zóně 3 (obvykle nejméně 3,5 m od bazénu) podle požadavků uvedených v mezinárodní normě: Elektrické instalace nízkého napětí – Část 7: Zařízení jednoúčelová a ve zvláštních objektech – Plavecké bazény a fontány (ČSN 33 2000-7-702) I přes uzemňovací svorku musejí být bazénová čerpadla vybavena ekvipotenciální svorkou připojenou k ekvipotenciální svorce elektroinstalace před uvedením do provozu; ekvipotenciální svorka je označena symbolem uvedeným níže. Pokud máte pochybnosti, obraťte se prosím na odborného elektrikáře.



Čerpadlo musí být napájeno oddělovacím transformátorem nebo proudovým chráničem (RCD) se jmenovitým zbytkovým provozním proudem nepřesahujícím 30 mA. Elektrická instalace by měla odpovídat národním normám a předpisům elektroinstalace. Je-li napájecí kabel poškozen, musí jej výrobce, jeho servisní zástupce či podobně kvalifikované osoby vyměnit, aby se předešlo nebezpečí. K napájecím svorkám musí být přímo připojen všepólový odpojovací spínač, který musí disponovat oddělením kontaktů ve všech pólech. Pokud máte pochybnosti, obraťte se prosím na odborného elektrikáře. Instalaci bazénového čerpadla svěřte odborníkům.

10 Kontrola před prvním spuštěním



1. Zkontrolujte, zda napájecí napětí a frekvence odpovídají údajům uvedeným na identifikačním štítku připojeném k čerpadlu.
2. Zkontrolujte, zda se hřídel čerpadla volně otáčí.
3. Odšroubujte kryt předsazeného filtru a naplňte čerpadlo vodou až do spodní úrovně sacího potrubí.
4. Pevně našroubujte zpět kryt předsazeného filtru.
5. Pokud se motor nespustí nebo pokud nedošlo k nasátí vody, přečtěte si tabulku možných poruch a jejich odstraňování na následujících stránkách.
6. ČERPADLO NIKDY NEPROVOZUJTE, POKUD NENÍ NAPLNĚNO VODOU nebo pokud je přívod vody zablokován.

11 Spuštění čerpadla



Po naplnění čerpadla vodou otevřete všechny sací a přívodní ventily a zapněte motor. Počkejte, až nastane samonasávací proces. Pokud je hladina vody těsně pod průhledným krytem, je čerpadlo správně připraveno.

12 Údržba



Naše čerpadla nevyžadují žádnou zvláštní údržbu. Doporučuje se však pravidelné čištění předsazeného filtru. Jedná se o jednoduchou operaci, uzavření sacích a přívodních ventilů, uvolnění černých matic a sejmutí krytu předsazeného filtru, vyjmutí filtračního koše a jeho vyčištění. Zkontrolujte těsnění krytu předsazeného filtru, a pokud je poškozené, vyměňte jej.



Pokud se čerpadlo během zimního období nepoužívá, musí se vyprázdnit (vyšroubováním vypouštěcí zátky), aby se zabránilo poškození mrazem. Čerpadlo poté vyčistěte a uschovejte v

CZ

suchu na dobře větrané místo. V případě poruchy se nepokoušejte čerpadlo opravit. Obratě se na naši technickou podporu.

Před prováděním jakékoliv údržby se ujistěte, že je čerpadlo odpojeno od elektrického napájení.

13 Problémy a jejich odstranění



MOŽNÉ PORUCHY:

1. Čerpadlo se neplní
2. Nízký průtok
3. Čerpadlo generuje hluk
4. Čerpadlo se nespustí
5. Motor generuje hluk, ale neběží

Možné poruchy					Příčiny	Řešení
1	2	3	4	5		
X	X				Přisávání vzduchu	Zkontrolujte vodotěsnost spojů a těsnění
X					Špatná těsnost krytu	Vyčistěte kryt a zkontrolujte těsnění
X	X				Nadměrná sací výška	Nastavte čerpadlo do správné výšky
X	X		X		Nesprávné napětí	Zkontrolujte napětí uvedení na typovém štítku a napětí v síti
X					Žádná voda v předsazeném filtru	Naplňte předsazený filtr vodou
	X				Ucpaný filtr	Vyčistěte filtr
	X	X			Průměr průřezu připojení je menší, než je požadováno	Použijte připojení se správnou velikostí průřezu
	X				Ucpaný výtok	Zkontrolujte filtr a výtokové potrubí
		X			Nesprávné připojení čerpadla	Připojte správně čerpadlo
		X			Nečistoty v čerpadle	Vyčistěte čerpadlo a zkontrolujte filtr
			X		Bez napětí	Resetujte pojistky
				X	Zablokovaný motor	Zavolejte tech. podporu

Obsah

1	SYMBOLY	10
2	ÚVOD	11
3	BEZPEČNOSŤ	11
3.1	SÚHRN DÔLEŽITÝCH UPOZORNENÍ	11
4	VŠEOBECNÉ INFORMÁCIE	12
5	ŠTÍTOK ČERPADLA	12
6	UPEVNIENIE ČERPADLA	12
7	POUŽITIE A PREVÁDZKOVÉ PODMIENKY	13
8	INŠTALÁCIA POTRUBIA	13
9	ELEKTRICKÁ INŠTALÁCIA	14
10	KONTROLA PRED PRVÝM SPUSTENÍM	14
11	SPUSTENIE ČERPADLA	15
12	ÚDRŽBA	15
13	PROBLÉMY A ICH ODSTRÁNENIE	15
14	SERVIS A OPRAVY / SERVICE AND REPAIRS	23
15	LIKVIDACE ZAŘÍZENÍ / LIKVIDÁCIA ZARIADENIA / DISPOSAL	23
16	EU PROHLÁŠENÍ O SHODĚ	24
17	EÚ VYHLÁŠENIE O ZHODE	25
18	EU DECLARATION OF CONFORMITY	26

1 Symbols

V návode na obsluhu sú uvedené nasledujúce symboly, ktorých účelom je uľahčiť pochopenie uvedenej požiadavky.



Dodržiňte pokyny a výstrahy, v opačnom prípade hrozí riziko poškodenia zariadenia a ohrozenie bezpečnosti osôb.



V prípade nedodržania pokynov či výstrah spojených s elektrickým zariadením hrozí riziko poškodenia zariadenia alebo ohrozenie bezpečnosti osôb.



Poznámky a výstrahy pre správnu obsluhu zariadenia a jeho častí.



Úkony, ktoré môže vykonávať prevádzkovateľ zariadenia. Prevádzkovateľ zariadenia je povinný sa zoznámiť s pokynmi uvedenými v návode na obsluhu. Potom je zodpovedný za vykonávanie bežnej údržby na zariadení. Pracovníci prevádzkovateľa sú oprávnení vykonávať bežné úkony údržby.



Úkony, ktoré musia vykonávať kvalifikovaný elektrotechnik. Špecializovaný technik, oprávnený vykonávať opravy elektrických zariadení, vrátane údržby. Títo elektrotechnici musia mať oprávnenie pracovať s elektrickými zariadeniami.



Úkony, ktoré musia vykonávať kvalifikovaný elektrotechnik. Špecializovaný technik, ktorý disponuje schopnosťami a kvalifikáciou pre inštaláciu zariadení za bežných prevádzkových podmienok a pre opravu elektrických i mechanických prvkov zariadení pri údržbe. Elektrotechnik musí byť schopný vykonať jednoduché elektrické a mechanické úkony spojené s údržbou zariadení.



Upozorňuje na povinnosť používať osobné ochranné pracovné prostriedky.



Úkony, ktoré sa smú vykonávať len na zariadení, ktoré je vypnuté a odpojené od napájania.



Úkony, ktoré sa vykonávajú na zapnutom zariadení.

Ďakujeme Vám, že ste si zakúpili tento výrobok a žiadame Vás pred uvedením do prevádzky o prečítanie tohto Návodu pre montáž a obsluhu.

2 Úvod



Tento návod obsahuje dôležité informácie pre bezpečné používanie a údržbu čerpadla PFC. Poskytuje tiež dôležité bezpečnostné informácie, preto si pred jeho uvedením do prevádzky dôkladne prečítajte nasledujúce pokyny. Striktne by mala byť poskytovaná primeraná starostlivosť a mali by sa vykonávať bezpečné postupy. Radi by sme využili túto príležitosť, aby sme vám poďakovali za zakúpenie čerpadla radu PFC. Pritom dúfame, že budete s nákupom spokojní a že vám naše čerpadlá poskytnú dlhú službu a výnimočný výkon. Ak máte akékoľvek pripomienky či návrhy, obráťte sa, prosím, na nás. Dôkladne si ich prejdeme a odpovieme vám, či už vaše návrhy využijeme, či nie. Ďakujeme za vašu podporu. Všetky údaje, schémy a špecifikácie v tomto návode zodpovedajú najnovším informáciám o výrobku. Pokiaľ zistíte, že je medzi typovým štítkom a návodom nejaký rozdiel, použite informácie na typovom štítku.

3 Bezpečnosť



Čerpací agregát popr. zariadenie smú inštalovať a opravovať len osoby pre tieto práce užívateľom určené, majúce príslušnú kvalifikáciu a poučené o prevádzkových podmienkach a zásadách bezpečnosti práce.

Pokiaľ sú zariadenie alebo napájací kábel poškodené, musia byť opravené výrobcom, jeho servisným zástupcom či kvalifikovanou osobou.

3.1 Súhrn dôležitých upozornení



- Zapojenie na napätie podľa štítkových údajov.
- Neopravovať čerpadlo počas prevádzky alebo pod tlakom čerpanej kvapaliny.
- Zaistiť, aby pri opravách čerpaceho agregátu či zariadenia nemohla neoprávnená osoba spustiť hnací motor.
- Dbáť, aby zásahy do elektrického vybavenia vrátane pripojenia na sieť vykonávala len osoba zodpovedajúca odbornou spôsobilosťou v elektrotechnike.
- Čerpací agregát prevádzkujte v prípade, že je zavodnený.
- Všetky skrutkové spoje musia byť poriadne dotiahnuté a zaistené proti uvoľneniu.
- Bazénové čerpadlo sa nesmie prenášať, ak je pod napätím.
- Pred zapnutím skontrolujte elektrický systém a istenie.
- Chráňte kábel pred nadmerným opotrebovaním. Pokiaľ dôjde k poškodeniu kábla, je ohrozené čerpadlo aj ľudia v jeho blízkosti.
- Je nutné sa vyhnúť dlhšiemu nasávaniu bez vody.
- Je zakázané používať toto zariadenie pre prácu s horľavými alebo škodlivými kvapalinami.
- Zariadenie nie je určené na prenos pitnej vody.
- Zariadenie nie je určené pre dlhodobé zaťaženie/ činnosť, napr. v priemyselnom alebo vo vodnom recyklačnom systéme

Pri akejkol'vek nečakanej udalosti, čerpadlo odpojiť od prívodu elektrického prúdu (porušená izolácia káblov atď...).



POZOR! S čerpadlom nikdy nemanipulujte ťahaním za kábel.

POZOR! Je zakázané prevádzkovať čerpadlo pri uzatvorenom výtlaku!

4 Všeobecné informácie

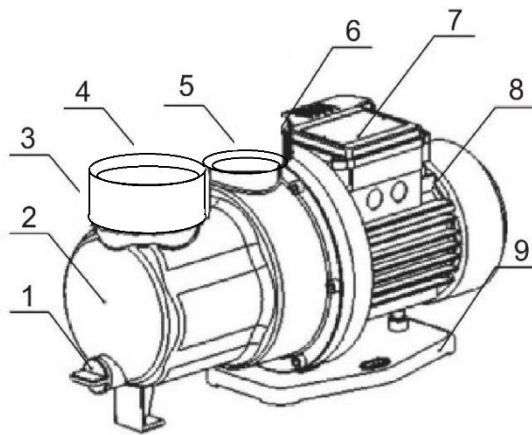


Tento návod obsahuje informácie týkajúce sa inštalácie, použitia a údržby našich čerpadiel. Odporúčame, aby ste si ho pozorne preštudovali a uschovali si ho pre budúce použitie.

Tieto bazénové čerpadlá sú určené pre trvale inštalované bazény. Musia byť upevnené vodorovne. Ide o samonasávacie odstredivé čerpadlá. Aby čerpadlá fungovali správne, teplota vody nesmie prekročiť hodnotu 35 °C. Materiály použité v našich čerpadlách boli podrobené prísnyim hydraulickým skúškam a kontrolám elektrického zapojenia. Pred inštaláciou čerpadla si dôkladne preštudujte tento návod. Čerpadlo musí byť nainštalované v súlade s platnými normami.




Odmietame akúkoľvek zodpovednosť za dôsledky nedodržania pokynov na inštaláciu. Odporúčame dodržiavať schémy elektrického zapojenia, aby nedošlo k preťaženiu motora čerpadla.

Ilustračný obrázok



1. Skrutková zátka
2. Telo čerpadla
3. Matica
4. Pripojenie prívodu vody
5. Pripojenie výstupu vody
6. Matica
7. Svorkovnica
8. Motor
9. Základňa

5 Štítok čerpadla

  		
U Svitavy 1, 618 00 Brno, CZ		
PFC-505	n.	
Qmax [m ³ /h]: 10.5	P2 [kW]: 0,32	
Hmax [m]: 10	In [A]: 2,3	
Max Suction [m]: 3	230 V	50 Hz
Max Temp [°C]: 35	2900 RPM	
IP X5	S2-90min	

n. = výrobné číslo
 Qmax = maximálny prietok
 Hmax = maximálna výtlačná výška
 MaxTemp = maximálna teplota čerpanej kvapaliny
 MaxSuction = maximálna sacia hĺbka
 P1 = Menovitý príkon motora
 P2 = výstupný výkon motora
 In = maximálny vstupný prúd
 RPM = počet otáčok motora za minútu
 IP = stupeň krytia
 S2 = Druh zaťaženia

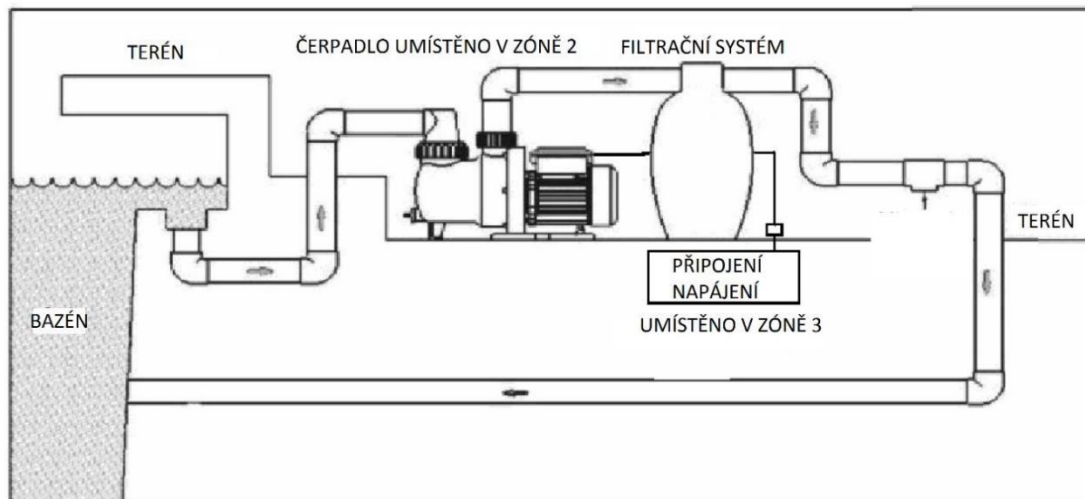
6 Upevnenie čerpadla



Mali by ste sa uistiť, že sú prípojky čerpadla a svoriek chránené pred vlhkosťou a prípadným zaplavením. Čerpadlo smie byť nainštalované len v bazénoch a vodných nádržiach, ktoré vyhovujú platným normám. Čerpadlá sa obvykle inštalujú medzi skimmer a bazénový filter.

Musia byť umiestnené čo najbližšie k hladine vody, aby sa znížila vzdialenosť sania a znížili sa straty pri saní. Odporúča sa, aby čerpadlo nebolo nainštalované viac ako 3 metre nad hladinou vody. Nezávisle na výške čerpadla nad hladinou vody a kapacite zvoleného modelu môže plnenie trvať niekoľko minút.

Ilustračný obrázok



Čerpadlo musí byť upevnené na pevnej základni a môže byť skrutkami priskrutkované k zemi cez upevňovacie otvory v základni. Čerpadlo musí byť nainštalované s hriadeľom vo vodorovnej polohe a krytom v presadenom filtri hore. Uistite sa, že je priehľadný kryt prístupný tak, že ho je možné zložiť s filtračným košom z dôvodu čistenia. Čerpadlá musia byť inštalované na suchom, dobre vetranom mieste a chránené pred dažďom. Čerpadlo radu PFC je možné ľahko nastaviť a pripojiť. V prípade pochybností kontaktujte odborného dodávateľa alebo kvalifikovaného elektrikára.

obr: čerpadlo umiestnené v zóne, filtračný systém, pripojenie napájania, umiestnené v zóne

7 Použitie a prevádzkové podmienky



Bazénové čerpadlá s predfiltrom vhodné pre domáce použitie.

- čerpané médium: čistá voda, chlоровaná voda, slaná voda
- maximálna teplota 35 °C
- frekvencia: 50 Hz; menovité napätie: 230 V pre jednofázové motory
- hladina akustického tlaku A ≤ 70 (dB).
- čerpadlo je určené pre krátkodobú prevádzku S2 - 90 min

8 Inštalácia potrubia



Pokiaľ sa používajú plastové potrubia, musia byť utesnené teflónovou páskou. Priemer prírodných a sacích rúr musí byť väčší alebo rovný, ako priemer alebo rovný priemeru vstupných a výstupných otvorov čerpadla. Skúste obmedziť výškové straty tým, že minimalizujete dĺžku sacieho potrubia, pokiaľ je to možné zamedzte pri jeho vedení ohybom. Spojovacie prvky musia byť nové a dokonale čisté, aby zaručili absolútnu tesnosť. Prívodné a sacie potrubie nesmie v žiadnom prípade spôsobovať mechanické zaťaženie čerpadla. Za účelom odpojenia čerpadla sa odporúča nainštalovať sacie a prírodné ventily.

9 Elektrická inštalácia



Užívateľ musí skontrolovať účinnosť ochranného uzemnenia zariadenia objektu. V takom prípade musí autorizovaná kvalifikovaná osoba skontrolovať zariadenie objektu. Pri elektrickom napájaní čerpadla je povinné mať prúdový chránič (RCD) s menovitým zostatkovým prevádzkovým prúdom nepresahujúcim 30 mA. Napájací kábel musí zodpovedať typu H05 RN-F 3X, 0,75 mm². Jednofázové motory čerpadiel majú vstavanú tepelnú ochranu. Nikdy nepracujte na čerpadle, bez toho aby ste najskôr skontrolovali vypnutie elektrickej energie.

Upozornenie:

Čerpadlo musí byť umiestnené v zóne 2 (obvykle najmenej 2 metre od bazéna) a napájacia prípojka čerpadla musí byť umiestnená v zóne 3 (obvykle najmenej 3,5 m od bazéna) podľa požiadaviek uvedených v medzinárodnej norme: Elektrické inštalácie nízkeho napätia – Časť 7: Zariadenia jednoúčelové a vo zvláštnych objektoch – Plavecké bazény a fontány (ČSN 33 2000-7-702) aj napriek uzemňovacej svorky musia byť bazénové čerpadlá vybavené ekvipotenciálnou svorkou pripojenou k ekvipotenciálnej svorky elektroinštalácie pred uvedením do prevádzky; ekvipotenciálna svorka je označená symbolom uvedeným nižšie. Pokiaľ máte pochybnosti, obráťte sa, prosím, na odborného elektrikára.



Čerpadlo musí byť napájané oddelovacím transformátorom alebo prúdovým chráničom (RCD) s menovitým zostatkovým prevádzkovým prúdom nepresahujúcim 30 mA. Elektrická inštalácia by mala zodpovedať národným normám a predpisom elektroinštalácie. Ak je napájací kábel poškodený, musí ho výrobca, jeho servisný zástupca či podobne kvalifikovaná osoba vymeniť, aby sa predišlo nebezpečenstvu. K napájacím svorkám musí byť priamo pripojená všepólový odpojovací spínač, ktorý musí disponovať oddelením kontaktov vo všetkých póloch. Pokiaľ máte pochybnosti, obráťte sa, prosím, na odborného elektrikára. Inštaláciu bazénového čerpadla zverte odborníkom.

10 Kontrola pred prvým spustením



1. Skontrolujte, či napájacie napätie a frekvencia zodpovedajú údajom uvedeným na identifikačnom štítku pripojenom k čerpadlu.
2. Skontrolujte, či sa hriadeľ čerpadla voľne otáča.
3. Odskrutkujte kryt predsadeného filtra a naplňte čerpadlo vodou až do spodnej úrovne sacieho potrubia.
4. Pevne naskrutkujte späť kryt predsadeného filtra.
5. Pokiaľ sa motor nespustí alebo pokiaľ nedošlo k nasatiu vody, prečítajte si tabuľku možných porúch a ich odstraňovanie na nasledujúcich stránkach.
6. **ČERPADLO NIKDY NEPREVÁDZKUJTE, POKIAĽ NIE JE NAPLNENÉ VODOU** alebo pokiaľ je prívod vody zablokovaný.

11 Spustenie čerpadla



Po naplnení čerpadla vodou otvorte všetky sacie a prírodné ventily a zapnite motor. Počkajte, kým nastane samonasávací proces. Pokiaľ je hladina vody tesne pod priehľadným krytom, je čerpadlo správne pripravené.

12 Údržba



Naše čerpadlá nevyžadujú žiadnu zvláštnu údržbu. Odporúča sa však pravidelné čistenie predsadeného filtra. Ide o jednoduchú operáciu, uzatvorenie sacích a prírodných ventilov, uvoľnenie čiernych matíc a zloženie krytu predsadeného filtra, vybratie filtračného koša a jeho vyčistenie. Skontrolujte tesnenie krytu predsadeného filtra, a pokiaľ je poškodené, vymeňte ho.



Pokiaľ sa čerpadlo počas zimného obdobia nepoužíva, musí sa vyprázdniť (vyskrutkovaním vypúšťacej zátky), aby sa zabránilo poškodeniu mrazom. Čerpadlo potom vyčistite a uschovajte

v suchu na dobre vetranom mieste. V prípade poruchy sa nepokúšajte čerpadlo opraviť. Obráťte sa na našu technickú podporu.

Pred vykonávaním akejkoľvek údržby sa uistite, že je čerpadlo odpojené od elektrického napájania.

13 Problémy a ich odstránenie



MOŽNÉ PORUCHY:

1. Čerpadlo sa neplní
2. Nízky prietok
3. Čerpadlo generuje hluk
4. Čerpadlo sa nespustí
5. Motor generuje hluk, ale nebeží

Možné poruchy					Príčina	Riešenie
1	2	3	4	5		
X	X				Prisávanie vzduchu	Skontrolujte vodotesnosť spojov a tesnenia
X					Zlá tesnosť krytu	Vyčistite kryt a skontrolujte tesnenie
X	X				Nadmerná sacia výška	Nastavte čerpadlo do správnej výšky
X	X		X		Nesprávne napätie	Skontrolujte napätie uvedené na typovom štítku a napätie v sieti
X					Žiadna voda v predsadenom filtri	Naplňte predsadený filter vodou
	X				Upchaný filter	Vyčistite filter
	X	X			Priemer prierezu pripojenia je menší, ako je požadované	Použite pripojenie so správnou veľkosťou prierezu
	X				Upchaný výtok	Skontrolujte filter a výtokové potrubie
		X			Nesprávne pripojenie čerpadla	Pripojte správne čerpadlo
		X			Nečistoty v čerpadle	Vyčistite čerpadlo a skontrolujte filter
			X		Bez napätia	Resetujte poistky
				X	Zablokovaný motor	Zavolajte tech. podporu

1	SYMBOLS.....	17
2	INTRODUCTION.....	18
3	SAFETY	18
3.1	SUMMARY OF IMPORTANT WARNINGS.....	18
4	GENERAL INFORMATIONS.....	19
5	PUMP NAMEPLATE.....	19
6	MOUNTING THE PUMP	19
7	APPLICATION AND OPERATION CONDITIONS.....	20
8	PIPE INSTALLATION.....	20
9	ELECTRICAL INSTALLATION	20
10	CHECK BEFORE FIRST START-UP	21
11	STARTING THE PUMP	21
12	MAINTENANCE.....	21
13	TROUBLESHOOTING.....	22
14	SERVIS A OPRAVY / SERVICE AND REPAIRS	23
15	LIKVIDACE ZAŘÍZENÍ / LIKVIDÁCIA ZARIADENIA / DISPOSAL.....	23
16	EU PROHLÁŠENÍ O SHODĚ	24
17	EÚ VYHLÁSENIE O ZHODE	25
18	EU DECLARATION OF CONFORMITY.....	26

1 Symbols

The following symbols are used in the instruction manual to provide a better understanding of the requirements.



Follow the instructions and warnings, otherwise there is a risk of damaging the equipment and endangering the safety of persons.



In case of not following the instructions or warnings associated with the electrical device, there is a risk of damage to the equipment or a risk to personal safety.



Notes and warnings regarding the correct operation of the device and its parts.



Operations that may be performed by the operator of the device. The operator is required to read the instructions in the instruction manual and he/she is responsible for carrying out routine maintenance on the device. Operator's personnel are authorised to carry out routine maintenance tasks.



Operations to be performed by a qualified electrician. A specialist technician authorised to carry out repairs of electrical devices, including maintenance. These electricians must be authorised to work with high voltage devices.



Operations to be performed by a qualified electrician. A specialized technician who has the skills and qualifications to install devices in normal operating conditions and to repair electrical and mechanical components of the device during maintenance. The electrician must be able to carry out simple electrical and mechanical maintenance tasks on the device.



Indicates the obligation to use personal protective equipment.



Operations that may only be performed on the device that is switched off and disconnected from the power supply.



Operations to be carried out on equipment that is switched on.

Thank you for purchasing this product. Please, read the installation and operating instructions before putting it into operation.

2 Introduction



This manual contains important information for the safe use and maintenance of the PFC pump. It also provides important safety information, so please read the following instructions carefully before putting it into operation. Adequate care should be given and safe procedures should be carried out. We would like to take this opportunity to thank you for purchasing a PFC series pump. In doing so, we hope that you will be satisfied with your purchase and that our pumps will provide you with long service and exceptional performance. If you have any comments or suggestions, please contact us. We will carefully review them and respond to you whether or not we use your suggestions. Thank you for your support. All data, diagram and specifications in this manual correspond to the latest product information. If you find that there is any difference between the nameplate and the instructions, please use the information on the nameplate.

3 Safety



Only persons authorised by the user for such work, who have the appropriate qualifications and are instructed in the operating conditions and principles of work safety, may install and repair pumping units or equipment.

If the equipment or the power cable is damaged, it must be repaired by the manufacturer, its service agent or a qualified person.

3.1 Summary of important warnings



- Voltage connection according to nameplate
- Do not repair the pump while it is in operation or under the pressure of the pumped liquid.
- Ensure that unauthorised persons cannot start the drive motor when repairing the pumping system or equipment.
- Ensure that all electrical interventions, including connection to the mains are performed only by persons qualified in electrical engineering according to decree.
- Operate the pumping unit after priming.
- All screw connections must be properly tightened and secured against loosening.
- The pool pump must not be moved when it is live.
- Before switching on, check the electrical system and the protection system.
- Protect the cable from excessive wear. If the cable is damaged, the pump and people in the vicinity are at risk.
- Prolonged pumping without water should be avoided.
- It is forbidden to use this equipment to work with flammable or harmful liquids
- The equipment is not intended for pumping drinking water
- The equipment is not intended for long-term loading/operation, e.g. in industrial or water recycling systems
- In case of any unexpected event, disconnect the pump from the power supply (damaged cable insulation etc...).



WARNING! Never handle the pump by pulling the cable.

WARNING! It is forbidden to operate the pump when the discharge is closed!

4 General informations

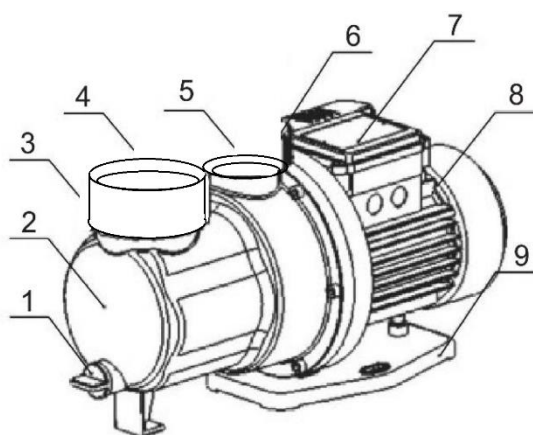


This manual contains information regarding the installation, use and maintenance of our pumps. We recommend that you study it carefully and keep it for future reference.

These pool pumps are designed for permanently installed pools. They must be mounted horizontally. These are self-priming centrifugal pumps. For proper operation, the water temperature must not exceed 35 °C. The materials used in our pumps have been subjected to rigorous hydraulic tests and electrical wiring checks. Please read these instructions carefully before installing the pump. The pump must be installed in accordance with the applicable standards.





We disclaim any responsibility for the consequences of failure to follow the installation instructions. We recommend that you follow the electrical wiring diagrams to avoid overloading the pump motor.

Illustrative image



1. Screw plug
2. Pump casing
3. Nut
4. Water supply connection
5. Water outlet connection
6. Nut
7. Terminal box
8. Motor
9. Base

5 Pump nameplate

   		
U Svitavy 1, 618 00 Brno, CZ		
PFC-505	n.	
Qmax [m ³ /h]: 10.5	P2 [kW]: 0,32	
Hmax [m]: 10	In [A]: 2,3	
Max Suction [m]: 3	230 V	50 Hz
Max Temp [°C]: 35	2900 RPM	
IP X5	S2-90min	

n. = product number
 Qmax = max. flow
 Hmax = max. delivery height
 MaxTemp = max. pumped liquid temperature
 MaxSuction = max. suction height
 P1 = rated motor input
 P2 = motor output power
 In = max input current
 RPM = rotations per minute
 IP = protection
 S2 = Type of load

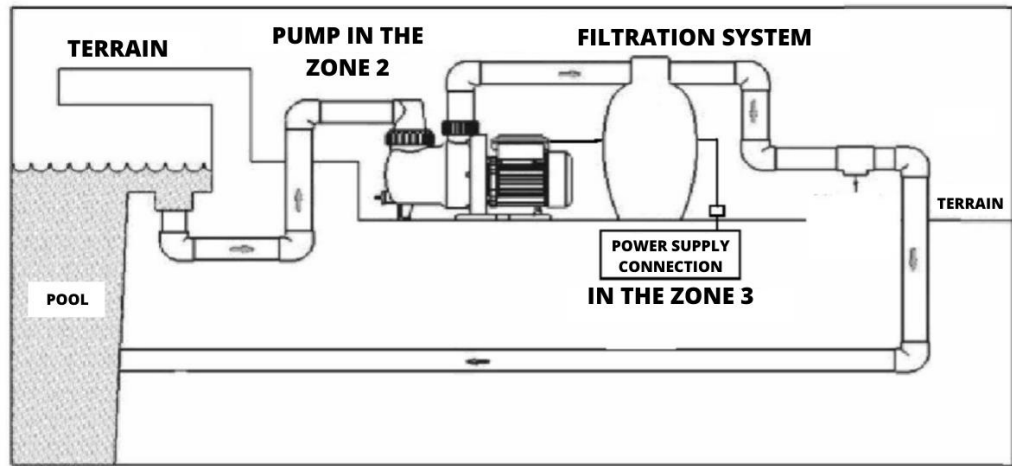
6 Mounting the pump



You should make sure that the pump connections and terminals are protected from moisture and possible flooding. The pump may only be installed in swimming pools and water tanks that comply with the relevant standards. Pumps are usually installed between the skimmer and the pool filter. They must be placed as close to the water surface as possible to reduce the suction distance and to reduce suction losses. It is recommended that the pump should not be installed more than 3 metres above the water level. Depending on the height of the pump above the water level and the capacity of the selected model, filling may take several minutes.

EN

Illustrative image



The pump must be mounted on a solid base and can be bolted to the ground through the mounting holes in the base. The pump must be installed with the shaft in a horizontal position and the filter cover in the overhanging filter on top. Ensure that the transparent cover is accessible so that it can be removed with the filter basket for cleaning. Pumps must be installed in a dry, well-ventilated location and protected from rain. The PFC series pump can be easily assembled and connected. In case of doubt, contact a professional contractor or qualified electrician.



7 Application and operation conditions

Swimming pool pumps with pre-filter suitable for domestic use.

- pumped medium: clean water, chlorinated water, salt water
- maximum temperature 35 °C
- frequency: 50 Hz; rated voltage: 230 V for single-phase motors
- sound pressure level A ≤ 70 (dB)
- the pump is intended for short-term operation S2 - 90 min

8 Pipe installation



If plastic pipes are used, they must be sealed with Teflon tape. The diameter of the inlet and outlet pipes shall be greater than or equal to the diameter of the pump inlet and outlet openings. Try to limit head loss by minimizing the length of the suction pipe, avoiding bends in the piping if possible. Connecting elements must be new and perfectly clean to guarantee absolute tightness.

The supply and suction pipe must not cause mechanical stress on the pump in any way. In order to disconnect the pump, it is recommended to install suction and delivery valves.

9 Electrical installation



The user must check the effectiveness of the protective grounding of the facility's equipment. In this case, an authorised qualified person must check the equipment of the premises. For the electrical supply to the pump it is mandatory to have a residual current device (RCD) with a rated residual operating current not exceeding 30 mA. The power cable must be of type H05 RN-F 3X, 0,75 mm². Single-phase pump motors shall have built-in thermal protection. Never work on the pump without first checking that the power has been switched off.

Warning:

The pump shall be located in Zone 2 (usually at least 2 metres from the pool) and the pump supply connection shall be located in Zone 3 (usually at least 3.5 metres from the pool) in accordance with the requirements of International Standard: Low Voltage Electrical Installations - Part 7: Single-purpose and special-purpose installations - Swimming pools and fountains (EN 33 2000-7-702) Despite the earthing clamp, pool pumps must be fitted with an equipotential clamp connected to the equipotential clamp of the wiring before commissioning; the equipotential clamp is marked with the symbol shown below. If in doubt, please consult a qualified electrician.



The pump must be powered by an isolating transformer or a residual current device (RCD) with a rated residual operating current not exceeding 30 mA. The electrical installation should comply with national wiring standards and regulations. If the power cord is damaged, it must be replaced by the manufacturer, his service agent or similarly qualified persons to avoid danger. An all-pole disconnect switch must be directly connected to the power clamps and must have isolation of contacts at all poles. If in doubt, please consult a qualified electrician. Have your pool pump installed by experts.

10 Check before first start-up

1. Check that the supply voltage and frequency match the information on the identification plate attached to the pump.
2. Check that the pump shaft rotates freely.
3. Unscrew the pre-filter cover and fill the pump with water up to the bottom level of the suction pipe.
4. Screw the pre-set filter cover back on firmly.
5. If the engine does not start or if there is no water intake, refer to the table of possible malfunctions and troubleshooting on the following pages.
6. NEVER OPERATE THE PUMP WITHOUT PRIMING or when the water supply is blocked.

11 Starting the pump

After filling the pump with water, open all suction and delivery valves and switch on the motor. Wait for the self-priming process to start. If the water level is just below the transparent cover, the pump is properly prepared.

12 Maintenance

Our pumps require no special maintenance. However, regular cleaning of the pre-set filter is recommended. This is a simple operation, closing the inlet and outlet valves, loosening the black nuts and removing the pre-filter cover, removing the filter basket and cleaning it. Check the seal on the pre-filter cover and replace it if it is damaged. If the pump is not used during the winter period, it must be emptied (by unscrewing the drain plug) to prevent frost damage. Then clean the pump and store it in a dry, well-ventilated place. In the event of a malfunction, do not attempt to repair the pump. Contact our technical support.

Before carrying out any maintenance, make sure that the pump is disconnected from the power supply.

13 Troubleshooting



Possible problems:

1. The pump is not filling up
2. Low flow rate
3. Pump generates noise
4. Pump does not start
5. Motor generates noise but does not run

Possible problem					Cause	Solution
1	2	3	4	5		
X	X				Air suction	Check the watertightness of joints and seals
X					Poor cover tightness	Clean the cover and check the seals
X	X				Excessive suction height	Adjust the pump to the correct height
X	X		X		Incorrect voltage	Check the voltage indicated on the nameplate and the mains voltage
X					No water in pre-set filter	Fill the pre-set filter with water
	X				Clogged filter	Clean the filter
	X	X			Connection cross-sectional diameter is smaller than required	Use a connection with the correct cross-sectional size
	X				Clogged outlet	Check the filter and delivery pipe
		X			Incorrect pump connection	Connect the pump correctly
		X			Impurities in the pump	Clean the pump and check the filter
			X		No voltage	Reset the fuses
				X	Blocked motor	Call technical support

14 Servis a opravy / Service and repairs

Servisní opravy provádí autorizovaný servis Pumpa, a.s.

/

Servisné opravy vykonáva autorizovaný servis Pumpa, a.s.

/

Service repairs are performed by authorized service Pumpa, a.s.

15 Likvidace zařízení / Likvidácia zariadenia / Disposal

V případě likvidace výrobku je nutno postupovat v souladu s právními předpisy státu ve kterém je likvidace prováděna.

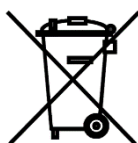
/

V prípade likvidácie výrobku je nutné postupovať v súlade s právnymi predpismi štátu v ktorom je likvidácia vykonávaná.

/

The disposal of the product must be carried out in accordance with the legislation of the country in which the disposal is done

Změny vyhrazeny. / Zmeny vyhradené./ Changes reserved.



Tento produkt nesmí používat osoby do věku 18 let a starší osoby se sníženými fyzickými, smyslovými nebo mentálními schopnostmi nebo nedostatkem zkušeností a znalostí. Pokud jsou pod dozorem nebo byly poučeny o používání spotřebiče bezpečným způsobem a rozumí případným nebezpečím produkt mohou používat. Děti si se spotřebičem nesmějí hrát. Čištění a údržbu prováděnou uživatelem nesmějí provádět děti bez dozoru.

/

Tento produkt nesmie používať osoby do veku 18 rokov a staršie osoby so zníženými fyzickými, zmyslovými alebo mentálnymi schopnosťami alebo nedostatkom skúseností a znalostí. Ak sú pod dozorom alebo boli poučené o používaní spotrebiča bezpečným spôsobom a rozumejú prípadným nebezpečenstvám produkt môžu používať. Deti sa so spotrebičom nesmú hrať. Čistenie a údržbu vykonávanú používateľom nesmú vykonávať deti bez dozoru.

/

This product must not be used by persons under the age of 18 years or older with reduced physical, sensory or mental abilities or lack of experience and knowledge. If they are supervised or have been instructed in the safe use of the appliance and understand the potential hazards, they may use the product. Children must not play with the appliance. User cleaning and maintenance must not be carried out by unsupervised children

ANNEX IIA

EU PROHLÁŠENÍ O SHODĚ



Výrobce: PUMPA, a.s. U Svitavy 1, 618 00, Brno, Česká republika, IČ: 25518399

Jméno a adresa osoby pověřené kompletací technické dokumentace: PUMPA, a.s. U Svitavy 1, 618 00, Brno, Česká republika, IČ: 25518399

Popis strojního zařízení

- **Výrobek:** bazénové čerpadlo
- **Model:** PFC-350, PFC505, PFC-550
- **Funkce:** samonasávací čerpadlo s předfiltrem, vhodné pro privátní bazény

Prohlášení: Strojní zařízení splňuje příslušná ustanovení směrnice 2006/42/ES

Použité harmonizované normy:

EN ISO 12100: 2011

EN 60204-1 ed.3: 2019

Prohlášení vydáno dne 14.12.2020, v Brně

PUMPA, a.s. 1
U Svitavy 54/1, 618 00 Brno - nákup
IČO: 25518399, DIČ: CZ25518399

ES/PUMPA/2017/011/Rev.3

.....
za PUMPA, a.s. Martin Krápa, člen představenstva

17EÚ Vyhlásenie o zhode

Preklad pôvodného EÚ Vyhlásenie o zhode

Výrobca: PUMPA, a.s. U Svitavy 1, 618 00, Brno, Česká republika, IČ: 25518399

Meno a adresa osoby poverenej kompletnej technickej dokumentácie: **PUMPA, a.s. U Svitavy 1, 618 00, Brno, Česká republika, IČ: 25518399**

Popis strojového zariadenia

- **Výrobok**: bazénové čerpadlo
- **Model**: PFC-350, PFC505, PFC-550
- **Funkcie**: samonasávacie čerpadlo s predfiltrom, vhodné pre privátne bazény

Vyhlásenie: Strojové zariadenie spĺňa príslušné ustanovenia smernice **2006/42/ES**

Použité harmonizované normy:

EN ISO 12100: 2011

EN 60204-1 ed.3: 2019

Vyhlásenie vydané dňa 14.12.2020, v Brně

ES/PUMPA/2017/011/Rev.3

CZ/SK/EN

18EU Declaration of conformity

Translation of the original EU Declaration of conformity

Producer: PUMPA, a.s. U Svitavy 1, 618 00, Brno, Czech Republic, ID No.: 25518399

Name and address of the person in charge of the complete technical documentation: **PUMPA, a.s. U Svitavy 1, 618 00, Brno, Czech Republic, ID No: 25518399**

Description of the machinery:

- **Product**: swimming pool pump
- **Model**: PFC-350, PFC505, PFC-550
- **Functions** self-priming pump with pre-filter, suitable for private pools

Declaration: The machinery complies with the relevant directive **2006/42/ES**

Harmonised standards used:

EN ISO 12100: 2011

EN 60204-1 ed.3: 2019

Declaration issued on December 14, 2020, in Brno

ES/PUMPA/2017/011/Rev.3

For Pumpa, a.s. Martin Křapa, member of the board of directors

**Záznam o servisu a provedených opravách /
Záznam o servise a vykonaných opravách /
Service and repair records:**

Datum / Dátum / Data:	Popis reklamované závady, záznam o opravě, razítko servisu / Popis reklamovanej chyby, záznam o oprave, pečiatka servisu / Description of the complaint problem, repair record, service stamp:

Seznam servisních středisek / Zoznam servisných stredísk / List of service centres

Podrobné informace o našich smluvních servisních střediscích a seznam servisních středisek je v aktuální podobě dostupný na našich webových stránkách: /

Podrobné informácie o našich zmluvných servisných strediskách a zoznam servisných stredísk je v aktuálnej podobe dostupný na našich webových stránkach: /

For detailed information about our contractual service centres, please visit:

www.pumpa.eu

Vyskladněno z velkoobchodního skladu /
Vyskladnené z veľkoobchodného skladu /
Stocked from wholesale warehouse:
PUMPA, a.s.

pumpa[®]

ZÁRUČNÍ LIST / ZÁRUČNÝ LIST / WARRANTY CARD

Typ (štítkový údaj) /
Typ (štítkový údaj) /
Type (label data)

Výrobní číslo (štítkový údaj) /
Výrobné číslo (štítkový údaj) /
Product number (label data)

**Tyto údaje doplní prodejce při prodeji /
Tieto údaje doplní predajca pri predaji /
This information will be added by the seller at the time of sale**

Datum prodeje / Dátum predaja / Date of sale

Poskytnutá záruka spotřebiteli /
Poskytnutá záruka spotrebiteľovi /
Warranty provided to the consumer

24

měsíců /
mesiacov /
months

Záruka je poskytována při dodržení všech podmínek pro montáž a provoz, uvedených v tomto dokladu /
Záruka je poskytovaná pri dodržaní všetkých podmienok pre montáž a prevádzku, uvedených v tomto doklade /

Warranty is provided if all installation and operating conditions specified in this document are met.

Název, razítko a podpis prodejce /
Názov, pečiatka a podpis predajcu /
Name, stamp and signature of the seller

Mechanickou instalaci přístroje provedla firma
(název, razítko, podpis, datum) /
Mechanickú inštaláciu prístroja vykonala firma
(názov, pečiatka, podpis, dátum) /
Mechanical installation of the device was made by a
company (name, stamp, signature, date)

Elektrickou instalaci přístroje provedla odborně
způsobilá firma (název, razítko, podpis, datum) /
Elektrickú inštaláciu prístroja vykonala odborne
spôsobilá firma (názov, pečiatka, podpis, dátum) /
Electrical installation of the device was made by a
qualified company (name, stamp, signature, date)