

- CZ** **Ponorná čerpadla**
„Původní návod k obsluze“
- SK** **Ponorné čerpadlá**
„Preklad pôvodného návodu“
- EN** **Submersible pumps**
„Translation of the original instruction manual“

Platný od /Platný od /Valid since **13.07.2023**

Verze /Verzia /Version: **11**

1	SYMBOLY	3
2	BEZPEČNOST	4
2.1	SOUHRN DŮLEŽITÝCH UPOZORNĚNÍ	4
2.2	NESPRÁVNÉ POUŽITÍ.....	4
3	VÝROBNÍ ŠTÍTEK PONORNÉHO ČERPADLA (ILUSTRAČNÍ ŠTÍTEK)	5
4	OBECNÉ INFORMACE	5
4.1	POUŽITÍ.....	5
4.2	ČERPANÉ KAPALINY	5
5	DOPRAVA A SKLADOVÁNÍ	5
5.1	SKLADOVACÍ TEPLOTA	5
6	ELEKTRICKÉ PŘIPOJENÍ	5
6.1	OBECNÉ.....	6
6.2	JIŠTĚNÍ A OCHRANA MOTORU.....	6
6.3	UZEMNĚNÍ.....	6
6.4	OCHRANA PŘED ÚDEREM BLESKU	6
7	MONTÁŽ ČERPADLA	6
8	SPOUŠTĚNÍ	7
8.1	OCHRANA PROTI CHODU NA SUCHO	7
9	ZÁVADY A JEJICH ODSTRANĚNÍ	8
10	ÚDRŽBA	8
11	NÁHRADNÍ DÍLY	9
12	OBSAH DODÁVKY	9
13	OBSAH DOKUMENTACE DODÁVANÉ SE ZAŘÍZENÍM	9
14	SERVIS A OPRAVY / SERVICE AND REPAIRS	27
15	LIKVIDACE ZAŘÍZENÍ / LIKVIDÁCIA ZARIADENIA / DISPOSAL	27
16	CZ EU PROHLÁŠENÍ O SHODĚ	28
17	SK EÚ VYHLÁSENIE O ZHODE	29
18	EN EU DECLARATION OF CONFORMITY	30

1 Symboly

V návodu k obsluze jsou uvedeny následující symboly, jejichž účelem je usnadnit pochopení uvedeného požadavku.



Dodržujte pokyny a výstrahy, v opačném případě hrozí riziko poškození zařízení a ohrožení bezpečnosti osob.



V případě nedodržení pokynů či výstrah spojených s elektrickým zařízením hrozí riziko poškození zařízení nebo ohrožení bezpečnosti osob.



Poznámky a výstrahy pro správnou obsluhu zařízení a jeho částí.



Úkony, které může provádět provozovatel zařízení. Provozovatel zařízení je povinen se seznámit s pokyny uvedenými v návodu k obsluze. Poté je zodpovědný za provádění běžné údržby na zařízení. Pracovníci provozovatele jsou oprávněni provádět běžné úkony údržby.



Úkony, které musí provádět kvalifikovaný elektrotechnik. Specializovaný technik, oprávněný provádět opravy elektrických zařízení, včetně údržby. Tito elektrotechnici musí mít oprávnění pracovat s elektrickými zařízeními.



Úkony, které musí provádět kvalifikovaný elektrotechnik. Specializovaný technik, který disponuje schopnostmi a kvalifikací pro instalaci zařízení za běžných provozních podmínek a pro opravu elektrických i mechanických prvků zařízení při údržbě. Elektrotechnik musí být schopen provést jednoduché elektrické a mechanické úkony spojené s údržbou zařízení.



Upozorňuje na povinnost používat osobní ochranné pracovní prostředky.



Úkony, které se smí provádět pouze na zařízení, které je vypnuté a odpojené od napájení.



Úkony, které se provádějí na zapnutém zařízení.

Děkujeme Vám, že jste si zakoupili tento výrobek a žádáme Vás před uvedením do provozu o přečtení tohoto Návodu pro montáž a obsluhu.

2 Bezpečnost



Čerpací soustrojí popř. zařízení smí instalovat a opravovat jen osoby pro tyto práce uživatelem určené, mající příslušnou kvalifikaci a poučené o provozních podmínkách a zásadách bezpečnosti práce.

2.1 Souhrn důležitých upozornění



- Zapojení na napětí podle štítkových údajů
- Ponorné čerpadlo může být používáno pouze se všemi kryty dodávanými výrobcem.
- Neopravovat čerpadlo za provozu nebo pod tlakem čerpané kapaliny.
- Správný smysl otáčení.
- Zajistit, aby při opravách čerpacího soustrojí či zařízení nemohla neoprávněná osoba spustit hnací motor
- Dbát, aby zásahy do elektrického vybavení včetně připojení na síť prováděla jen osoba odpovídající odbornou způsobilostí v elektrotechnice.
- Všechny šroubové spoje musí být řádně dotaženy a zajištěny proti uvolnění.
- Ponorné čerpadlo se nesmí přenášet, je-li pod napětím.
- Je zakázáno používat toto zařízení pro práci s hořlavými nebo škodlivými kapalinami
- Při jakékoli nečekané události, čerpadlo odpojit od přívodu elektrického proudu (porušená izolace kabelů atd...).
- Čerpadlo provozujte jen pod vodou – nesmí běžet na sucho.
- Před zapnutím zkontrolujte elektrický systém a jištění.
- Chraňte místa elektrického a mechanického nebezpečí před přístupem.
- Maximální teplota vody je +35 °C
- Motor okamžitě vypněte, v případě:
 - hrozícího běhu na sucho
- Před použitím si pečlivě přečtěte tento návod k obsluze a uchovejte jej pro budoucí použití.

POZOR! S čerpadlem nikdy nemanipulujte taháním za přívodní kabel. Použijte vhodné nerezové nebo nylonové lanko pro uchycení čerpadla.





2.2 Nesprávné použití



Ponorné čerpadlo není určeno pro čerpání hořlavín, ropných produktů či jinak nebezpečných kapalin a do prostředí s nebezpečím výbuchu. Není také vhodné pro použití v plaveckých bazénech, čistících ani servisních provozech. Čerpadlo není určeno ke kapkovému zavlažování. Čerpadlo nepoužívejte v horizontální poloze.

3 Výrobní štítek ponorného čerpadla (ilustrační štítek)

 		
U Svitavy 1, 618 00 Brno, CZ		
ACUASTOP 4/8A		N.
Qmax [m³/hod.]: 5,9	Hmax [m]: 56	Max Depth [m]: 20
P2 [kW]: 1,1	In [A]: 5	230 V
IP X8	MaxTemp [°C]:35	50 Hz
Insul. class: B	RPM 2900	

n. = výrobní číslo
 Qmax = maximální průtok
 Hmax = maximální výtlačná výška
 MaxTemp = maximální teplota čerpané kapaliny
 Max Depth = maximální hloubka ponoru
 P2 = výstupní výkon motoru
 In = maximální vstupní proud
 Weight = hmotnost čerpadla
 RPM = počet otáček motoru za minutu
 IP = stupeň krytí
 Průměr připojení: 5/4"

4 Obecné informace

4.1 Použití



Ponorné čerpadlo je určeno do vrtů, studní a nádrží, pro zásobování domácností, chat nebo zahrad čistou vodou. Oběžná kola z norylu, plášť čerpadla, hřídel a sací koš z nerezové oceli. Čerpadlo je opatřeno kabelem 20 m a vidlicí. Díky výšce samotného čerpadla pouze 80 cm, je vhodné do vrtů a studní s nižší hladinou vody. Motor je olejem chlazený. Použití do teploty 35°C a kyselosti pH 4-10, čerpadlo není určeno pro průmyslové použití.

Maximální počet spuštění čerpadla za hodinu: 20

4.2 Čerpané kapaliny

Ponorné čerpadlo je určeno pro čerpání čisté vody bez abrazivních příměsí.



Před zahájením práce na čerpadle se ujistěte, že bylo vypnuto elektrické napájení a že je nelze náhodně zapnout.

5 Doprava a skladování



Ponorné čerpadlo je možné přepravovat v zabalené krabici. Musí být pevně ukotvena, aby se nepřevrátila nebo neodvalovala. Vzhledem k hmotnosti ponorného čerpadla se nedoporučuje, aby s ní manipulovaly ženy.

Jestliže nebudete čerpadla po delší dobu používat (např. jeden rok), doporučuje se jej kompletně vyprázdnit, propláchnout čistou vodou a skladovat na suchém místě, kde nedochází k zamrzáání.

5.1 Skladovací teplota

Čerpadlo: v temperovaném prostoru. Čerpadlo se nesmí vystavovat přímému slunečnímu světlu. Zajistěte, aby se čerpadlo nemohlo otáčet nebo spadnout.

6 Elektrické připojení



Před zahájením práce na čerpadle se ujistěte, že bylo vypnuto elektrické napájení a že je nelze náhodně zapnout.

CZ

6.1 Obecné



Elektrické připojení musí provést kvalifikovaný elektromontér v souladu s místními předpisy.

Dodržte specifikace uvedené jak na typovém štítku, tak na připojeném záznamovém listu.

Následující příklady připojení se týkají jen samotného motoru. Ohledně řídicích prvků připojených na vstup neexistují žádná doporučení. Čerpadlo může být připojené jen k síti, u které hodnota napětí a kmitočtu souhlasí s údaji na štítku elektromotoru (230 V, 50 Hz).

Čerpadlo musí být uzemněné. Musí být připojeno k externímu síťovému vypínači s minimální 3mm mezerou mezi kontakty všech pólů.

Čerpadlo připojujte pouze k síti s proudovým jističem (RCD) s citlivostí 30mA.

6.2 Jištění a ochrana motoru

Zajistěte instalaci externího síťového vypínače, aby bylo možné systém kdykoli úplně vypnout.

6.3 Uzemnění



Při dimenzování uzemnění podle norem IEC 364-5-54 a EN 60034-1 vezměte v úvahu jmenovitý výkon motoru.

- Motor musí být uzemněný.
- Zajistěte dobrý kontakt svorky ochranného vodiče.

6.4 Ochrana před úderem blesku



Ve vstupní fázi je třeba do řídicí skříně nainstalovat ochranu proti přepětí (ochranu proti rázům způsobeným úderem blesku).

V případě odříznutí zástrčky hrozí riziko proniknutí vlhkosti napájecím kabelem do elektrického zařízení a vznik následného zkratu.

- Nikdy zástrčku napájecího kabelu neodstřihávejte (např. při průchodu kabelu stěnou).
- Nepoužívejte napájecí kabel k zapínání a vypínání čerpadla.

7 Montáž čerpadla



1. Před instalací musíte pečlivě zkontrolovat, zda nedošlo během transportu nebo skladování k poškození některých dílů. Například zda jsou kabel a zástrčka v dobrém stavu. V případě zjištění závady se obraťte na prodejce nebo kvalifikovaného technika.
2. Zkontrolujte, zda napájení je v souladu s údaji na typovém štítku. Čerpadlo musí být uzemněno, aby bylo bezpečné.
3. Před instalací musíte zkontrolovat, zda nejsou kabel a zástrčka porušeny, poškrábány, zlomeny atd. Pokud jsou vadné, obraťte se na prodejce nebo kvalifikovaného technika.
4. Pomocí ocelového nástroje nebo objímky utáhněte na výstup výtlačnou trubku, a pak protáhněte závěsné zařízení plastovými oky v horní části čerpadla tak, aby bylo možné pohybovat čerpadlem nahoru a dolů.
5. Natahování a stlačování kabelu je zcela zakázáno. Kabel nemůže být používán k uvazování. Abyste zamezili svodovému proudu, netahejte za kabel za chodu čerpadla.

6. Napájecí vedení připojené k čerpadlu musí obsahovat elektrický jistič kvůli zabezpečení proti prosakující elektřině a napětí musí být v rozsahu $\pm 15\%$ jmenovité hodnoty, aby nedošlo k poškození motoru.
7. Nedotýkejte se a nepohybujte čerpadlem z bezpečnostních důvodů dříve, než jej odpojíte od napájení.
8. Přesvědčte se, že spojovací díl mezi zástrčkou a kabelem se nenachází v blízkosti vody.
9. Přesvědčte se, že zástrčka a kabel jsou daleko od zdroje tepla, oleje a ostrých předmětů.
10. Pokud budete čerpadlo provozovat ve vrtu o menším průměru, než je plastový podstavec čerpadla, je možné plastový podstavec pomocí dvou šroubů umístěných ve spodní části čerpadla demontovat.
11. Aby mohlo čerpadlo čerpat vodu, musí být sací koš čerpadla (nerezové sítko umístěné ve spodní části čerpadla) ponořen minimálně 15cm pod vodou.
12. Bez podstavce musí být čerpadlo umístěno minimálně 50cm nad dnem. Pokud je čerpadlo umístěno v nádrži či studni s podstavcem, může být postaveno na dno.



Dlouhodobý provoz s vodou obsahující vzduch může poškodit čerpadlo a způsobit nedostatečné chlazení motoru.

Čerpadla z řady ACUASTOP jsou vybavena vestavěnou tepelnou ochranou. Čerpadlo se automaticky zastaví, jestliže je dosaženo příliš vysoké teploty. Motor se po vyhladnutí automaticky restartuje. Elektrické prodlužovací kabely musí mít minimální průřez jako H07 RN-F. Elektrická zástrčka a připojení musí být chráněny proti stříkající vodě. Případně se obraťte na svého prodejce.

- **Čerpadla ACUASTOP 4/8X jsou standardně vybavena zpětným ventilem, nepoužívejte jiné ventily!**

8 Spouštění



Neprovozujte čerpadlo nasucho, jinak může dojít k poškození hydraulické části nebo mechanické ucpávky. Nespouštějte čerpadlo s kompletně uzavřeným výtlakem.

Pokyny pro bezpečné spuštění čerpadla:

Připojte potrubí na výtlačné hrdlo čerpadla před spuštěním čerpadla. Připojení musí být provedeno tak, aby se zabránilo ztrátám.

Před spuštěním pokaždé zkontrolujte čerpadlo pohledem, zejména pak přívodní kabel a zástrčku. Pokud byste objevili nějaké závady, čerpadlo nezapínejte. V takovém případě se obraťte na servisní středisko, nebo svého prodejce. Nepřemisťujte čerpadlo pomocí přívodního kabelu, stejně tak nevytahujte zástrčku taháním za kabel. Chraňte přívodní kabel a zástrčku před nadměrným horkem, olejem a ostrými hrany.

8.1 Ochrana proti chodu na sucho

Jestliže není v čerpadle žádná voda, čerpadlo se automaticky zastaví a následně se pokusí 4x spustit znovu v 10-15s intervalech. Pokud ani poté není v čerpadle voda, čerpadlo se vypne úplně. Poté je pro opětovné spuštění zapotřebí vytáhnout zástrčku ze zásuvky a znovu ji zasunout. Následně dojde k opětovnému spuštění čerpadla.

Jestliže je v čerpadle malé množství vody, čerpadlo se automaticky zastaví a následně se pokusí 7x spustit v 10-15s intervalech. Pokud ani poté není v čerpadle dostatek vody, čerpadlo se vypne úplně. Poté je pro opětovné spuštění zapotřebí vytáhnout zástrčku ze zásuvky a znovu ji zasunout. Následně dojde k opětovnému spuštění čerpadla.

Čerpadlo nesmí běžet nasucho!

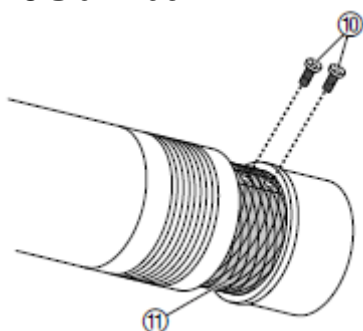
Čerpadlo se automaticky spustí při poklesu tlaku pod cca 3,5 baru a automaticky se vypne při uzavření výtlačku.

9 Závady a jejich odstranění

Porucha	Pravděpodobná příčina	Nápravné opatření
Čerpadlo běží, ale nedodává kapalinu.	Nemůže uniknout vzduch, protože je zavřené výtlačné potrubí.	→ Uvolněte výtlačné potrubí (např. ohyb hadice).
	Zanesené sání čerpadla.	→ Odpojte čerpadlo od napájení a vyčistěte sací sítko čerpadla
	Během spouštění čerpadla výška vody klesá pod minimální úroveň.	→ Ponořte čerpadlo hlouběji do vrtu
	Zanesená zpětná klapka.	Obraťte se na zákaznický servis Pumpa, a.s.
Čerpadlo se nespouští nebo se za provozu náhle zastavuje.	Čerpadlo vypnula tepelná pojistka kvůli přehřátí.	→ Odpojte čerpadlo od napájení a vyčistěte sací sítko čerpadla. Nepřekračujte max. teplotu média (35 °C).
	Příliš vysoká sací výška	→ Snižte výtlačnou výšku, nebo použijte výkonnější čerpadlo
	Výpadek napájení.	→ Zkontrolujte pojistky a elektrické přípojky.
	Nečistoty na sání čerpadla.	→ Odpojte čerpadlo od napájení a vyčistěte sací sítko čerpadla
Čerpadlo běží, ale jeho výkon náhle klesá.	Zanesené sání čerpadla.	→ Odpojte čerpadlo od napájení a vyčistěte sací sítko čerpadla
	Čerpaná kapalina je příliš hustá.	→ Použijte řidší kapalinu

V případě jiných potíží se obraťte na zákaznický servis firmy Pumpa, a.s.

10 Údržba



1. Povolte oba šrouby (10) a vyjměte sací filtr (11).
2. Vyčistěte prostor sání čerpadla a sací filtr (11).
3. Namontujte zpět sací filtr (11) do prostoru sání a dotáhněte tuto část pomocí dvou šroubů(10).



Ujistěte se, že je zařízení odpojeno od zdroje napájení před tím, než začnete s údržbou. Výměna přívodního kabelu smí být provedena pouze odborně způsobilou osobou. Za běžných podmínek čerpadla řady ACUASTOP nevyžadují žádnou zvláštní údržbu. Jednou za čas je vhodné vyčistit filtr nebo jiné hydraulické části.



Pokud čerpaná voda není dostatečně čistá, může být chyba v zaneseném filtru. V takovém případě je potřeba jej vyčistit pomocí ocelového kartáče a odstranit nahromaděnou hlínu a špínu na vnějším povrchu. Je také možné vyčistit vnitřní část filtru. Povolte šroub, který drží filtr na těle čerpadla a vyjměte jej. Odstraňte hlínu a špínu ocelovým kartáčem a opláchněte čistou vodou. Pokud to není i tak dostatečně čistě, obraťte se prosím na servisní středisko firmy Pumpa a.s.

11 Náhradní díly



Všechny součásti ponorného čerpadla jsou vyměnitelné. Náhradní díly jsou v prodeji ve specializovaných prodejnách čerpací techniky.

Servis všech čerpadel je snadný. U firmy Pumpa, a.s. jsou k dispozici servisní sady a servisní nástroje.

12 Obsah dodávky

- ponorné čerpadlo ve vhodném obalu (krabice), v němž musí zůstat, dokud nebude instalováno
- během vybalování a před instalací je nutné si dávat při manipulaci s čerpadlem pozor a zajistit, že nedojde k nesouostoti v důsledku ohnutí



POZOR! Čerpadla musí zůstat v obalu, dokud nebudou během instalace umístěna do vertikální polohy.

Čerpadlo nesmí být vystaveno zbytečným nárazům a úderům

13 Obsah dokumentace dodávané se zařízením

- návod k montáži a obsluze ponorného čerpadla

1	SYMBOLY	11
2	BEZPEČNOSŤ	12
2.1	SÚHRN DÔLEŽITÝCH UPOZORNENÍ	12
2.2	NESPRÁVNE POUŽITIE	12
3	VÝROBNÝ ŠTÍTKO PONORNÉHO ČERPADLA (ILUSTRAČNÝ ŠTÍTKO)	13
4	VŠEOBECNÉ INFORMÁCIE	13
4.1	POUŽITIE.....	13
4.2	ČERPANÉ KVAPALINY	13
5	DOPRAVA A SKLADOVANIE	13
5.1	SKLADOVACIA TEPLOTA.....	13
6	ELEKTRICKÉ PRIPOJENIE	14
6.1	VŠEOBECNÉ	14
6.2	ÍSTENIE A OCHRANA MOTORA	14
6.3	UZEMNENIE	14
6.4	OCHRANA PRED ÚDEROM BLESKU.....	14
7	MONTÁŽ ČERPADLA	15
8	SPUSTENIE	15
8.1	OCHRANA PROTI CHODU NA SUCHO	16
9	CHYBY A ICH ODSTRÁNENIE	16
10	ÚDRŽBA	17
11	NÁHRADNÉ DIELY	17
12	OBSAH DODÁVKY	17
13	OBSAH DOKUMENTÁCIE DODÁVANEJ SO ZARIADENÍM	17
14	SERVIS A OPRAVY / SERVICE AND REPAIRS	27
15	LIKVIDACE ZAŘÍZENÍ / LIKVIDÁCIA ZARIADENIA / DISPOSAL	27
16	CZ EU PROHLÁŠENÍ O SHODĚ	28
17	SK EÚ VYHLÁSENIE O ZHODE	29
18	EN EU DECLARATION OF CONFORMITY	30

1 Symboly

V návode na obsluhu sú uvedené nasledujúce symboly, ktorých účelom je uľahčiť pochopenie uvedenej požiadavky.



Dodržujte pokyny a výstrahy, v opačnom prípade hrozí riziko poškodenia zariadenia a ohrozenie bezpečnosti osôb.



V prípade nedodržania pokynov či výstrah spojených s elektrickým zariadením hrozí riziko poškodenia zariadenia alebo ohrozenie bezpečnosti osôb.



Poznámky a výstrahy pre správnu obsluhu zariadenia a jeho častí.



Úkony, ktoré môže vykonávať prevádzkovateľ zariadenia. Prevádzkovateľ zariadenia je povinný sa zoznámiť s pokynmi uvedenými v návode na obsluhu. Potom je zodpovedný za vykonávanie bežnej údržby na zariadení. Pracovníci prevádzkovateľa sú oprávnení vykonávať bežné úkony údržby.



Úkony, ktoré musia vykonávať kvalifikovaný elektrotechnik. Špecializovaný technik, oprávnený vykonávať opravy elektrických zariadení, vrátane údržby. Títo elektrotechnici musia mať oprávnenie pracovať s elektrickými zariadeniami.



Úkony, ktoré musia vykonávať kvalifikovaný elektrotechnik. Špecializovaný technik, ktorý disponuje schopnosťami a kvalifikáciou pre inštaláciu zariadení za bežných prevádzkových podmienok a pre opravu elektrických i mechanických prvkov zariadení pri údržbe. Elektrotechnik musí byť schopný vykonať jednoduché elektrické a mechanické úkony spojené s údržbou zariadení.



Upozorňuje na povinnosť používať osobné ochranné pracovné prostriedky.



Úkony, ktoré sa smú vykonávať len na zariadení, ktoré je vypnuté a odpojené od napájania.



Úkony, ktoré sa vykonávajú na zapnutom zariadení.

Ďakujeme Vám, že ste si zakúpili tento výrobok a žiadame Vás pred uvedením do prevádzky o prečítanie tohto Návodu pre montáž a obsluhu.

2 Bezpečnosť



Čerpacie ústrojenstvo popr. zariadenie smú inštalovať a opravovať len osoby pre tieto práce užívateľom určené, majúce príslušnú kvalifikáciu a poučené o prevádzkových podmienkach a zásadách bezpečnosti práce.

2.1 Súhrn dôležitých upozornení



- Zapojenie na napätie podľa štítkových údajov.
- Ponorné čerpadlo môže byť používané len so všetkými krytmi dodávanými výrobcom.
- Neopravovať čerpadlo počas prevádzky alebo pod tlakom čerpanej kvapaliny.
- Správny zmysel otáčania.
- Zaisťiť, aby pri opravách čerpacieho ústrojenstva či zariadenia nemohla neoprávnená osoba spustiť hnací motor.
- Dbieť, aby zásahy do elektrického vybavenia vrátane pripojenia na sieť vykonávala len osoba zodpovedajúca odbornou spôsobilosťou v elektrotechnike.
- Všetky skrutkové spoje musia byť poriadne dotiahnuté a zaistené proti uvoľneniu.
- Ponorné čerpadlo sa nesmie prenášať, ak je pod napätím.
- Je zakázané používať toto zariadenie pre prácu s horľavými alebo škodlivými kvapalinami.
- Pri akejkolvek nečakanej udalosti, čerpadlo odpojiť od prívodu elektrického prúdu (porušená izolácia káblov atď...).
- Čerpadlo prevádzkujte len pod vodou – nesmie bežať nasucho.
- Pred zapnutím skontrolujte elektrický systém a istenie.
- Chráňte miesta elektrického a mechanického nebezpečenstva pred prístupom.
- Maximálna teplota vody je +35 °C.
- Motor okamžite vypnite, v prípade:
 - hroziaceho behu nasucho
- Pred použitím si dôkladne prečítajte tento návod na obsluhu a uchovejte ho pre budúce použitie.





POZOR! S čerpadlom nikdy nemanipulujte ťahaním za prívodný kábel. Použite vhodné nerezové alebo nylónové lanko pre uchytenie čerpadla.

2.2 Nesprávne použitie



Ponorné čerpadlo nie je určené pre čerpanie horľavín, ropných produktov či inak nebezpečných kvapalín a do prostredia s nebezpečenstvom výbuchu. Nie je tiež vhodné pre použitie v plaveckých bazénoch, čistiacich ani servisných prevádzkach. Čerpadlo nie je určené na kvapkové zavlažovanie.
Čerpadlo nepoužívajte v horizontálnej polohe.

3 Výrobný štítok ponorného čerpadla (ilustračný štítok)

		
U Svitavy 1, 618 00 Brno, CZ		
ACUASTOP 4/8A		N.
Qmax [m ³ /hod.]: 5,9	Hmax [m]: 56	Max Depth [m]: 20
P2 [kW]: 1,1	In [A]: 5	230 V
IP X8	MaxTemp [°C]: 35	50 Hz
Insul. class: B	RPM 2900	

n. = výrobné číslo

Qmax = maximálny prietok

Hmax = maximálna výtlačná výška

MaxTemp = maximálna teplota čerpanej kvapaliny

Max Depth = maximálna hĺbka ponoru

P2 = výstupný výkon motora

In = maximálny vstupný prúd

Weight = hmotnosť čerpadla

RPM = počet otáčok motora za minútu

IP = stupeň krytia

Priemer pripojenia: 5/4"

4 Všeobecné informácie

4.1 Použitie



Ponorné čerpadlo je určené do vrtov, studní a nádrží, pre zásobovanie domácností, chát alebo záhrad čistou vodou. Obežné kolesá z norylu, plášť čerpadla, hriadeľ a sací kôš z nerezovej ocele.

Čerpadlo je vybavené káblom 20 m a vidlicou. Vďaka výške samotného čerpadla len 80 cm, je vhodné do vrtov a studní s nižšou hladinou vody. Motor je olejom chladený. Použitie do teploty 35°C a kyslosti pH 4-10, čerpadlo nie je určené pre priemyselné použitie.

Maximálny počet spustení čerpadla za hodinu: 20

4.2 Čerpané kvapaliny

Ponorné čerpadlo je určené pre čerpanie čistej vody bez abrazívnych prímiesí.



Pred zahájením práce na čerpadle sa uistite, že bolo vypnuté elektrické napájanie a že ho nejde náhodne zapnúť.

5 Doprava a skladovanie



Ponorné čerpadlo je možné prepravovať v zabalenej škatuli. Musí byť pevne ukotvená, aby sa neprevrátila alebo neodvaľovala. Vzhľadom k hmotnosti ponorného čerpadla sa neodporúča, aby s ním manipulovali ženy.

Ak nebudete čerpadlá po dlhšiu dobu používať (napr. jeden rok), odporúča sa ich kompletne vyprázdiť, prepláchnuť čistou vodou a skladovať na suchom mieste, kde nedochádza k zamrznutiu.

5.1 Skladovacia teplota

Čerpadlo: v temperovanom priestore. Čerpadlo sa nesmie vystavovať priamemu slnečnému svetlu. Zaisťte, aby sa čerpadlo nemohlo otáčať alebo spadnúť.

6 Elektrické pripojenie



Pred zahájením práce na čerpadle sa uistite, že bolo vypnuté elektrické napájanie a že ho nejde náhodne zapnúť.

6.1 Všeobecné



Elektrické pripojenie musí vykonať kvalifikovaný elektromontér v súlade s miestnymi predpismi. Dodržte špecifikácie uvedené ako na typovom štítku, tak na pripojenom záznamovom liste. Nasledujúce príklady pripojenia sa týkajú len samotného motora. Ohľadom riadiacich prvkov pripojených na vstup neexistujú žiadne odporúčania. Čerpadlo môže byť pripojené len k sieti, u ktorej hodnota napätia a kmitočtu súhlasí s údajmi na štítku elektromotora (230 V, 50 Hz).

Čerpadlo musí byť uzemnené. Musí byť pripojené k externému sieťovému vypínaču s minimálnou 3mm medzerou medzi kontaktmi všetkých pólov.

Čerpadlo pripájajte len k sieti s prúdovým ističom (RCD) s citlivosťou 30mA.

6.2 Istenie a ochrana motora

Zaistite inštaláciu externého sieťového vypínača, aby bolo možné systém kedykoľvek úplne vypnúť.

6.3 Uzemnenie



Pri dimenzovaní uzemnenia podľa noriem IEC 364-5-54 a EN 60034-1 vezmite do úvahy menovitý výkon motora.

- Motor musí byť uzemnený.
- Zaistite dobrý kontakt svorky ochranného vodiča.

6.4 Ochrana pred úderom blesku



Vo vstupnej fáze je potrebné do riadiacej skrine nainštalovať ochranu proti prepätiu (ochranu proti rázom spôsobeným údermi blesku).

V prípade odrezania zástrčky hrozí riziko preniknutia vlhkosti napájacím káblom do elektrického zariadenia a vznik následného skratu.

- Nikdy zástrčku napájacieho kábla neodstrihávajte (napr. pri priechode kábla stenou).
- Nepoužívajte napájací kábel na zapínanie a vypínanie čerpadla.

7 Montáž čerpadla



1. Pred inštaláciou musíte dôkladne skontrolovať, či nedošlo počas transportu alebo skladovania k poškodeniu niektorých dielov. Napríklad, či sú kábel a zástrčka v dobrom stave a izolačný odpor je vyšší ako 0,5 MΩ. V prípade zistenia chyby sa obráťte na predajcu alebo kvalifikovaného technika.
2. Skontrolujte, či napájanie je v súlade s údajmi na typovom štítku. Čerpadlo musí byť uzemnené, aby bolo bezpečné.
3. Pred inštaláciou musíte skontrolovať, či nie sú kábel a zástrčka porušené, poškrábané, zlomené atď. Pokiaľ sú chybné, obráťte sa na predajcu alebo kvalifikovaného technika.
4. Pomocou oceľového nástroja alebo objímky utiahnite na výstupe výtlačnú rúrku, a potom pretiahnite závesné zariadenie plastovými okami v hornej časti čerpadla tak, aby bolo možné pohybovať čerpadlom hore a dole.
5. Naťahovanie a stláčanie kábla je úplne zakázané. Kábel nemôže byť používaný na uväzovanie. Aby ste zamedzili zvodovému prúdu, neťahajte za kábel počas chodu čerpadla.
6. Napájacie vedenie pripojené k čerpadlu musí obsahovať elektrický istič kvôli zabezpečeniu proti presakujúcej elektrine a napätie musí byť v rozsahu $\pm 15\%$ menovitej hodnoty, aby nedošlo k poškodeniu motora.
7. Nedotýkajte sa a nepohybujte čerpadlom z bezpečnostných dôvodov skôr, ako ho odpojíte od napájania.
8. Presvedčte sa, že spojovací diel medzi zástrčkou a káblom sa nenachádza v blízkosti vody.
9. Presvedčte sa, že zástrčka a kábel sú ďaleko od zdroja tepla, oleja a ostrých predmetov.
10. Pokiaľ budete čerpadlo prevádzkovať vo vrte s menším priemerom, ako je plastový podstavec čerpadla, je možné plastový podstavec pomocou dvoch skrutiek umiestnených v spodnej časti čerpadla demontovať.
11. Aby mohlo čerpadlo čerpať vodu, musí byť sací kôš čerpadla (nerezové sítko umiestnené v spodnej časti čerpadla) ponorený minimálne 15cm pod vodou.
12. Bez podstavca musí byť čerpadlo umiestnené minimálne 50cm nad dnom. Pokiaľ je čerpadlo umiestnené v nádrži či studni s podstavcom, môže byť postavené na dno.



Dlhodobá prevádzka s vodou obsahujúcou vzduch môže poškodiť čerpadlo a spôsobiť nedostatočné chladenie motora.

Čerpadlá z radu ACUASTOP sú vybavené vstavanou tepelnou ochranou. Čerpadlo sa automaticky zastaví, ak je dosiahnutá príliš vysoká teplota. Motor sa po vychladnutí automaticky reštartuje. Elektrické predlžovacie káble musia mať minimálny prierez ako H07 RN-F. Elektrická zástrčka a pripojenie musí byť chránené proti striekajúcej vode. Prípadne sa obráťte na svojho predajcu.

- Čerpadlá ACUASTOP 4/8X sú štandardne vybavené spätným ventilom, nepoužívajte iné ventily!

8 Spustenie



Neprevádzkujte čerpadlo nasucho, inak môže dôjsť k poškodeniu hydraulikkej časti alebo mechanickej upchávky. Nespúšťajte čerpadlo s kompletne uzatvoreným výtlakom.

Pokyny pre bezpečné spustenie čerpadla:

Pripojte potrubie na výtlačné hrdlo čerpadla pred spustením čerpadla. Pripojenie musí byť vykonané tak, aby sa zabránilo stratám.

Pred spustením vždy skontrolujte čerpadlo pohľadom, hlavne potom prívodný kábel a zástrčku. Pokiaľ by ste objavili nejaké chyby, čerpadlo nezapínajte. V takom prípade sa obráťte na servisné stredisko alebo

SK

svojho predajcu. Nepremiestňujte čerpadlo pomocou prírodného kábla, rovnako tak nevyťahujte zástrčku ťahaním za kábel. Chráňte prírodný kábel a zástrčku pred nadmerným horkom, olejom a ostrými hranami.

8.1 Ochrana proti chodu na sucho

Ak nie je v čerpadle žiadna voda, čerpadlo sa automaticky zastaví a následne sa pokúsi 4x spustiť znova v 10-15s intervaloch. Pokiaľ ani potom nie je v čerpadle voda, čerpadlo sa vypne úplne. Potom je pre opätovné spustenie potrebné vytiahnuť zástrčku zo zásuvky a znova ju zasunúť. Následne dôjde k opätovnému spusteniu čerpadla.

Ak je v čerpadle malé množstvo vody, čerpadlo sa automaticky zastaví a následne sa pokúsi 7x spustiť v 10-15s intervaloch. Pokiaľ ani potom nie je v čerpadle dostatok vody, čerpadlo sa vypne úplne. Potom je pre opätovné spustenie potrebné vytiahnuť zástrčku zo zásuvky a znova ju zasunúť. Následne dôjde k opätovnému spusteniu čerpadla.

Čerpadlo nesmie bežať nasucho!

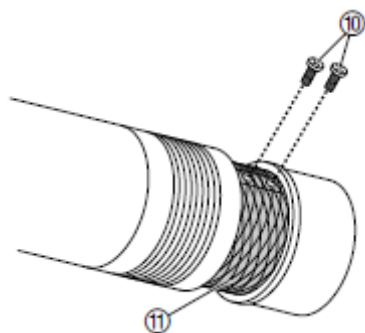
Čerpadlo sa automaticky spustí pri poklese tlaku pod cca 3,5 baru a automaticky sa vypne pri uzatvorení výtlaku.

9 Chyby a ich odstránenie

Porucha	Pravdepodobná príčina	Nápravné opatrenie
Čerpadlo beží, ale nedodáva kvapalinu.	Nemôže uniknúť vzduch, pretože je zatvorené výtláčné potrubie.	→ Uvoľnite výtláčné potrubie (napr. ohyb hadice).
	Zanesené satie čerpadla.	→ Odpojte čerpadlo od napájania a vyčistite sacie sitko čerpadla
	Počas spustenia čerpadla výška vody klesá pod minimálnu úroveň.	→ Ponorte čerpadlo hlbšie do vrtu
Čerpadlo sa nespúšťa alebo sa pri prevádzke náhle zastavuje.	Zanesená spätná klapka.	Obráťte sa na zákaznícky servis Pumpa, a.s.
	Čerpadlo vypla tepelná poistka kvôli prehriatiu.	→ Odpojte čerpadlo od napájania a vyčistite sacie sitko čerpadla. Neprekračujte max. teplotu média (35 °C).
	Príliš vysoká sacia výška	→ Znížte výtláčnú výšku, alebo použite výkonnejšie čerpadlo
	Výpadok napájania.	→ Skontrolujte poistky a elektrické prípojky.
Čerpadlo beží, ale jeho výkon náhle klesá.	Nečistoty na satí čerpadla.	→ Odpojte čerpadlo od napájania a vyčistite sacie sitko čerpadla
	Zanesené satie čerpadla.	→ Odpojte čerpadlo od napájania a vyčistite sacie sitko čerpadla
	Čerpaná kvapalina je príliš hustá.	→ Použite redšiu kvapalinu

V prípade iných problémov sa obráťte na zákaznícky servis firmy Pumpa, a.s.

10 Údržba



1. Povoľte obe skrutky (10) a vyberte sací filter (11).
2. Vyčistite priestor satia čerpadla a sací filter (11).
3. Namontujte späť sací filter (11) do priestoru satia a dotiahnite túto časť pomocou dvoch skrutiek(10).



Uistite sa, že je zariadenie odpojené od zdroja napájania predtým, ako začnete s údržbou. Výmena prívodného kábla smie byť vykonaná len odborne spôsobilou osobou. Za bežných podmienok čerpadlá radu ACUASTOP nevyžadujú žiadnu zvláštnu údržbu. Raz za čas je vhodné vyčistiť filter alebo iné hydraulické časti.



Pokiaľ čerpaná voda nie je dostatočne čistá, môže byť chyba v zanesenom filtri. V takom prípade je potrebné ho vyčistiť pomocou ocelevej kefy a odstrániť nahromadenú hlinu a špinu na vonkajšom povrchu. Je tiež možné vyčistiť vnútornú časť filtra. Povoľte skrutku, ktorá drží filter na tele čerpadla a vyberte ju. Odstráňte hlinu a špinu oceľovou kefou a opláchnite čistou vodou. Pokiaľ to nie je aj tak dostatočne čisté, obráťte sa, prosím, na servisné stredisko firmy Pumpa a.s.

11 Náhradné diely



Všetky súčasti ponorného čerpadla sú vymeniteľné. Náhradné diely sú v predaji v špecializovaných predajniach čerpacej techniky.

Servis všetkých čerpadiel je ľahký. U firmy Pumpa, a.s. sú k dispozícii servisné sady a servisné nástroje.

12 Obsah dodávky

- ponorné čerpadlo vo vhodnom obale (škatuľa), v ktorom musí zostať, dokiaľ nebude inštalované
- počas vybaľovania a pred inštaláciou je nutné si dávať pri manipulácii s čerpadlom pozor a zaistiť, že nedôjde k nesúsovnosti v dôsledku ohnutia



POZOR! Čerpadlá musia zostať v obale, dokiaľ nebudú počas inštalácie umiestnené do vertikálnej polohy.

Čerpadlo nesmie byť vystavené zbytočným nárazom a úderom.

13 Obsah dokumentácie dodávanej so zariadením

- návod na montáž a obsluhu ponorného čerpadla

1	SYMBOLS	19
2	SAFETY	20
2.1	SUMMARY OF IMPORTANT WARNINGS.....	20
2.2	INCORRECT APPLICATION	20
3	SUBMERSIBLE PUMP NAMEPLATE (ILLUSTRATION NAMEPLATE)	21
4	GENERAL INFORMATION	21
4.1	APPLICATION.....	21
4.2	PUMPED LIQUIDS	21
5	TRANSPORT AND STORAGE	21
5.1	STORAGE TEMPERATURE	21
6	ELECTRICAL CONNECTION	21
6.1	GENERAL	22
6.2	MOTOR PROTECTION	22
6.3	GROUNDING	22
6.4	LIGHTNING PROTECTION.....	22
7	PUMP INSTALLATION	22
8	START-UP	23
8.1	DRY-RUNNING PROTECTION	23
9	TROUBLESHOOTING	24
10	MAINTENANCE	24
11	SPARE PARTS	25
12	CONTENTS OF DELIVERY	25
13	DOCUMENTATION SUPPLIED WITH THE DEVICE	25
14	SERVIS A OPRAVY / SERVICE AND REPAIRS	27
15	LIKVIDACE ZAŘÍZENÍ / LIKVIDÁCIA ZARIADENIA / DISPOSAL	27
16	CZ EU PROHLÁŠENÍ O SHODĚ	28
17	SK EÚ VYHLÁSENIE O ZHODE	29
18	EN EU DECLARATION OF CONFORMITY	30

1 Symbols

The following symbols are used in the instruction manual to provide a better understanding of the requirements.



Follow the instructions and warnings, otherwise there is a risk of damaging the equipment and endangering the safety of persons.



In case of not following the instructions or warnings associated with the electrical device, there is a risk of damage to the equipment or a risk to personal safety.



Notes and warnings regarding the correct operation of the device and its parts.



Operations that may be performed by the operator of the device. The operator is required to read the instructions in the instruction manual and he/she is responsible for carrying out routine maintenance on the device. Operator's personnel are authorised to carry out routine maintenance tasks.



Operations to be performed by a qualified electrician. A specialist technician authorised to carry out repairs of electrical devices, including maintenance. These electricians must be authorised to work with high voltage devices.



Operations to be performed by a qualified electrician. A specialized technician who has the skills and qualifications to install devices in normal operating conditions and to repair electrical and mechanical components of the device during maintenance. The electrician must be able to carry out simple electrical and mechanical maintenance tasks on the device.



Indicates the obligation to use personal protective equipment.



Operations that may only be performed on the device that is switched off and disconnected from the power supply.



Operations to be carried out on equipment that is switched on.

Thank you for purchasing this product. Please, read the installation and operating instructions before putting it into operation.

2 Safety



Pumping units or systems may only be installed and repaired by persons approved for such work by the user, who are suitably qualified and instructed in the operating conditions and principles of work safety.

2.1 Summary of important warnings



- Voltage connection according to nameplate data
- The submersible pump may only be used with all covers supplied by the manufacturer.
- Do not repair the pump while it is in operation or under the pressure of the pumped liquid.
- Correct sense of rotation.
- Ensure that the drive motor cannot be started by an unauthorised person when repairing the pumping system or equipment.
- Ensure that only a person qualified in electrical engineering in accordance with decree carries out work on electrical equipment, including connection to the mains.
- All screw connections must be properly tightened and secured against loosening.
- The submersible pump must not be transported if it is live.
- It is forbidden to use this equipment for working with flammable or harmful liquids.
- In case of any unexpected event, disconnect the pump from the power supply (broken cable insulation, etc...).
- Only operate the pump under water - do not run dry.
- Check the electrical system and the protection before switching on.
- Protect areas of electrical and mechanical hazards from access.
- The maximum water temperature is +35 °C.
- Switch off the motor immediately if:
 - dry running is imminent
- Read this manual carefully before use and keep it for future reference.



WARNING! Never manipulate the pump by pulling on the supply cable. Use a suitable stainless steel or nylon cable to secure the pump.



2.2 Incorrect application



The submersible pump is not intended for pumping flammable, petroleum products or otherwise hazardous liquids and for use in the areas with a risk of explosion. It is also not suitable for use in swimming pools, cleaning or service facilities. The pump is not intended for drip irrigation.

Do not use the pump in a horizontal position.


3 Submersible pump nameplate (illustration nameplate)

 		
U Svitavy 1, 618 00 Brno, CZ		
ACUASTOP 4/8A		N.
Qmax [m ³ /hod.]: 5,9	Hmax [m]: 56	Max Depth [m]: 20
P2 [kW]: 1,1	In [A]: 5	230 V
IP X8	MaxTemp [°C]:35	50 Hz
Insul. class: B	RPM 2900	

n. = serial number
 Qmax = maximum flow rate
 Hmax = maximum head
 MaxTemp = maximum temperature of the pumped liquid
 Max Depth = maximum immersion depth
 P2 = motor output power
 In = maximum input current
 Weight = pump weight
 RPM = number of motor revolutions per minute
 IP = protection
 Connection diameter: 5/4"

4 General information

4.1 Application

 The submersible pump is designed for boreholes, wells and tanks, for supplying households, lodges or gardens with clean water. Impellers made of noryl, pump casing, shaft and suction basket made of stainless steel. The pump is equipped with a 20 m cable and fork. With height of the pump itself of only 80 cm, it is suitable for boreholes and wells with lower water levels. The motor is oil-cooled. For use up to a temperature of 35 °C and an acidity of pH 4-10, the pump is not intended for industrial use.

Maximum number of pump starts per hour: 20

4.2 Pumped liquids

The submersible pump is designed for pumping clean water without abrasive impurities.



Before starting work on the pump, make sure that the power supply has been switched off and that it cannot be accidentally switched on.

5 Transport and storage



The submersible pump can be transported in a packed box. It must be firmly anchored so that it does not tip or roll. Due to the weight of the submersible pump, it is not recommended to be handled by women.

If you will not be using the pump for an extended period of time (e.g. one year), it is recommended that it be completely emptied, flushed with clean water and stored in a dry place where it will not freeze.

5.1 Storage temperature

Pump: in a tempered space. The pump must not be exposed to direct sunlight. Ensure that the pump cannot rotate or fall.

6 Electrical connection



Before starting work on the pump, make sure that the power supply has been switched off and cannot be switched on accidentally.

EN

6.1 General



The electrical connection must be made by a qualified electrician in accordance with local regulations. Observe the specifications on both the nameplate and the attached record sheet. The following connection examples refer to the motor only. There are no recommendations regarding the control elements connected to the input. The pump may only be connected to a mains supply where the voltage and frequency values correspond to those on the motor nameplate (230 V, 50 Hz).

The pump must be grounded. It must be connected to an external mains switch with a minimum 3mm gap between the contacts of all poles.

Only connect the pump to the mains with a circuit breaker (RCD) with a sensitivity of 30mA.

6.2 Motor protection

Ensure that an external mains switch is installed so that the system can be switched off completely at any time.

6.3 Grounding



When sizing the grounding according to IEC 364-5-54 and EN 60034-1, take into account the rated motor power.

- The motor must be grounded.
- Ensure good contact of the protective conductor terminal.

6.4 Lightning protection



In the input phase, surge protection (protection against lightning strikes) must be installed in the control cabinet.

If the plug is cut, there is a risk of moisture penetrating the power cable into the electrical equipment and causing a subsequent short circuit.

- Never cut the plug of the power cord (e.g. when passing the cord through a wall).
- Do not use the power cable to switch the pump on and off.

7 Pump installation



1. Before installation, you must carefully check whether any parts have been damaged during transport or storage. For example, whether the cable and plug are in good condition. If a fault is found, contact your dealer or a qualified technician.
2. Check that the power supply complies with the information on the nameplate. The pump must be grounded to be safe.
3. Before installation, you must check that the cord and plug are not damaged, scratched, broken, etc. If they are defective, contact your dealer or a qualified technician.
4. Using a steel tool or clamp, tighten the delivery pipe to the outlet, then thread the suspension device through the plastic eyelets at the top of the pump so that the pump can be moved up and down.
5. Stretching and squeezing the cable is completely prohibited. The cable cannot be used for tying. To prevent leakage current, do not pull on the cable while the pump is running.

6. The power line connected to the pump must contain an electrical circuit breaker to guard against leakage and the voltage must be within $\pm 15\%$ of the nominal value to prevent damage to the motor.
7. Do not touch or move the pump for safety reasons before disconnecting it from the power supply.
8. Make sure that the connection piece between the plug and the cable is not near water.
9. Make sure that the plug and cable are away from heat sources, oil and sharp objects.
10. If you will be operating the pump in a borehole with a smaller diameter than the pump's plastic base, the plastic base can be removed using two screws located at the bottom of the pump.
11. In order for the pump to pump water, the pump suction basket (stainless steel strainer located at the bottom of the pump) must be submerged at least 15 cm under water.
12. Without the base, the pump must be positioned at least 50 cm above the bottom. If the pump is placed in a tank or well with a pedestal, it can be placed on the bottom.



Prolonged operation with water containing air can damage the pump and cause inadequate engine cooling.

ACUASTOP pumps are supplied with built-in thermal protection. The pump automatically stops if too high a temperature is reached. The motor restarts automatically after cooling down. Electrical extension cables must have a minimum cross section as H07 RN-F. The electrical plug and connection must be protected against splashing water. Alternatively, contact your dealer.

- **ACUASTOP 4/8X pumps are supplied with a check valve as standard, do not use other valves!**

8 Start-up



Do not run the pump dry, otherwise the hydraulic part or the mechanical seal may be damaged.
Do not run the pump with the delivery completely closed.

Instructions for safe starting of the pump:

Connect the piping to the pump delivery port before starting the pump. Connections must be made to prevent losses.

Always inspect the pump by eye before starting, especially the supply cable and plug. If you find any faults, do not switch on the pump. In this case, contact your service centre or your dealer. Do not move the pump using the supply cable, nor pull the plug by pulling the cable. Protect the supply cable and plug from excessive heat, oil and sharp edges.

8.1 Dry-running protection

If there is no water in the pump, the pump will automatically stop and then try to restart 4 times at 10-15s intervals. If there is still no water in the pump, the pump will shut down completely. After that, the plug must be removed from the socket and reinserted to restart. The pump is then restarted.

If there is a small amount of water in the pump, the pump will automatically stop and then try to start 7 times at 10-15s intervals. If there is still not enough water in the pump, the pump will switch off completely. Afterwards, the plug must be removed from the socket and reinserted to restart. The pump is then restarted.

The pump must not run dry!

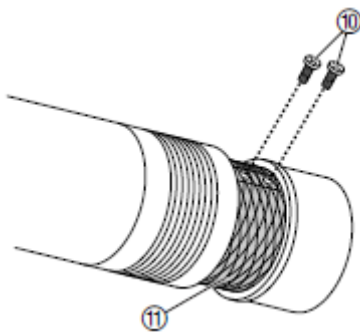
The pump starts automatically when the pressure drops below approx. 3.5 bar and switches off automatically when the discharge is closed.

9 Troubleshooting

Problem	Cause	Solution
Pump running but not delivering fluid.	No air can escape because the delivery pipe is closed.	→ Loosen the delivery pipe (e.g., hose bend).
	Pump suction blocked.	→ Disconnect the pump from the power supply and clean the pump suction strainer
	Water level drops below the minimum level during pump start-up.	→ Submerge the pump deeper into the borehole
	Check valve blocked.	Contact Pumpa, a.s. customer service.
Pump does not start or stops suddenly during operation.	The pump was shut down by a thermal fuse due to overheating.	Disconnect the pump from the power supply and clean the pump suction strainer. Do not exceed the maximum temperature of the medium (35 °C).
	Suction height too high	Reduce the delivery height or use a more powerful pump.
	Power failure.	→ Check fuses and electrical connections.
	Dirt on the pump suction.	→ Disconnect the pump from the power supply and clean the pump suction strainer.
The pump is running, but its power suddenly drops.	Clogged pump suction.	→ Disconnect pump from power supply and clean pump suction strainer.
	Pumped fluid too thick.	→ Use thinner fluid

In case of other problems, please contact the customer service of Pumpa, a.s.

10 Maintenance



1. Loosen the two screws (10) and remove the suction filter (11).
2. Clean the pump suction area and suction filter (11).
3. Reinstall the suction filter (11) in the suction area and tighten this part with the two screws. (10).

OFF Make sure the device is disconnected from the power source before you start maintenance. The power cord must only be replaced by a qualified person. Under normal conditions, the ACUASTOP series pumps do not require any special maintenance. Once in a while it is advisable to clean the filter or other hydraulic parts.



If the pumped water is not clean enough, a clogged filter may be to blame. In this case, you need to clean it with a steel brush and remove the accumulated dirt and grime on the outer surface. It is also possible to clean the inside of the filter. Loosen the screw that holds the filter to the pump body and remove it. Remove soil and dirt with a steel brush and rinse with clean water. If it is still not clean enough, please contact the service center of Pumpa, a.s.

11 Spare parts



All components of the submersible pump are replaceable. Spare parts are on sale in specialized pump stores.

Servicing of all pumps is easy. Service kits and service tools are available from Pumpa, a.s.

12 Contents of delivery

- the submersible pump in a suitable container (box) in which it must remain until it is installed
- care must be taken when handling the pump during unpacking and before installation to ensure that there is no misalignment due to bending



WARNING. Pumps must remain in their packaging until they are placed in a vertical position during installation.

The pump must not be exposed to unnecessary hits and impacts.

13 Documentation supplied with the device

- installation and operating instructions for the submersible pump

14 Servis a opravy / Service and repairs

Servisní opravy provádí autorizovaný servis Pumpa, a.s.

/

Servisné opravy vykonáva autorizovaný servis Pumpa, a.s.

/

Service repairs are performed by authorized service Pumpa, a.s.

15 Likvidace zařízení / Likvidácia zariadenia / Disposal

V případě likvidace výrobku je nutno postupovat v souladu s právními předpisy státu ve kterém je likvidace prováděna.

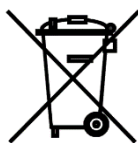
/

V prípade likvidácie výrobku je nutné postupovať v súlade s právnymi predpismi štátu v ktorom je likvidácia vykonávaná.

/

The disposal of the product must be carried out in accordance with the legislation of the country in which the disposal is done

Změny vyhrazeny. / Zmeny vyhradené./ Changes reserved.



Tento produkt nesmí používat osoby do věku 18 let a starší osoby se sníženými fyzickými, smyslovými nebo mentálními schopnostmi nebo nedostatkem zkušeností a znalostí. Pokud jsou pod dozorem nebo byly poučeny o používání spotřebiče bezpečným způsobem a rozumí případným nebezpečím produkt mohou používat. Děti si se spotřebičem nesmějí hrát. Čištění a údržbu prováděnou uživatelem nesmějí provádět děti bez dozoru.

/

Tento produkt nesmie používať osoby do veku 18 rokov a staršie osoby so zníženými fyzickými, zmyslovými alebo mentálnymi schopnosťami alebo nedostatkom skúseností a znalostí. Ak sú pod dozorom alebo boli poučené o používaní spotrebiča bezpečným spôsobom a rozumejú prípadným nebezpečenstvám produkt môžu používať. Deti sa so spotrebičom nesmú hrať. Čistenie a údržbu vykonávanú používateľom nesmú vykonávať deti bez dozoru.

/

This product must not be used by persons under the age of 18 years or older with reduced physical, sensory or mental abilities or lack of experience and knowledge. If they are supervised or have been instructed in the safe use of the appliance and understand the potential hazards, they may use the product. Children must not play with the appliance. User cleaning and maintenance must not be carried out by unsupervised children

EU PROHLÁŠENÍ O SHODĚ



Výrobce: PUMPA, a.s. U Svitavy 1, 618 00, Brno, Česká republika, IČ: 25518399

Jméno a adresa osoby pověřené kompletací technické dokumentace: PUMPA, a.s. U Svitavy 1, 618 00, Brno, Česká republika, IČ: 25518399

Popis strojního zařízení

- **Výrobek:** ponorná čerpadla pro čistou vodu
- **Model:** ACUASTOP 4/8A, ACUASTOP 4/8AX
- **Funkce:** zásobování domácností, chat nebo zahrad čistou vodou

Prohlášení: Strojní zařízení splňuje příslušná ustanovení směrnice **2006/42/ES**

Použité harmonizované normy:

EN ISO 12100: 2011

EN 60204-1 ed.3: 2019

Prohlášení vydáno dne 13.01.2021, v Brně

PUMPA, a.s. 1
U Svitavy 54/1, 618 00 Brno - nákup
IČO: 25518399, DIČ: CZ25518399

ES/PUMPA/2019/003/Rev.1

.....
za PUMPA, a.s. Martin Křapa, člen představenstva

17SK EÚ Vyhlásenie o zhode

Preklad pôvodného EÚ Vyhlásenie o zhode

Výrobca: PUMPA, a.s. U Svitavy 1, 618 00, Brno, Česká republika, IČ: 25518399

Meno a adresa osoby poverenej kompletnej technickej dokumentácie: PUMPA, a.s. U Svitavy 1, 618 00, Brno, Česká republika, IČ: 25518399

Popis strojového zariadenia

- **Výrobok**: ponorné čerpadlá pre čistú vodu
- **Model**: ACUASTOP 4/8A, ACUASTOP 4/8AX
- **Funkcie**: Zásobovanie domácností, chat alebo záhrad čistou vodou

Vyhlásenie: Strojové zariadenie spĺňa príslušné ustanovenia smernice **2006/42/ES**

Použité harmonizované normy:

EN ISO 12100: 2011

EN 60204-1 ed.3: 2019

Vyhlásenie vydané dňa 13.01.2021, v Brně

ES/PUMPA/2019/003/Rev.1

CZ/SK/EN

18EN EU Declaration of conformity

Translation of the original EU Declaration of Conformity

Manufacturer. U Svitavy 1, 618 00, Brno, Czech Republic, ID No.: 25518399

Name and address of the person in charge of the complete technical documentation:
PUMPA, a.s. U Svitavy 1, 618 00, Brno, Czech Republic, ID No: 25518399

Description of the machinery

- **Product:** submersible pumps for clean water
- **Model:** ACUASTOP 4/8A, ACUASTOP 4/8AX
- **Functions:** Supplying households, lodges or gardens with clean water

Declaration: The machinery complies with the relevant provisions of Directive **2006/42/ES**

Harmonised standards used:

EN ISO 12100: 2011

EN 60204-1 ed.3: 2019

Declaration issued on 13. 01. 2021, in Brno

ES/PUMPA/2019/003/Rev.1

**Záznam o servisu a provedených opravách /
Záznam o servise a vykonaných opravách /
Service and repair records:**

Datum / Dátum / Data:	Popis reklamované závady, záznam o opravě, razítko servisu / Popis reklamovanej chyby, záznam o oprave, pečiatka servisu / Description of the complaint problem, repair record, service stamp:

Seznam servisních středisek / Zoznam servisných stredísk / List of service centres

Podrobné informace o našich smluvních servisních střediscích a seznam servisních středisek je v aktuální podobě dostupný na našich webových stránkách: /

Podrobné informácie o našich zmluvných servisných strediskách a zoznam servisných stredísk je v aktuálnej podobe dostupný na našich webových stránkach: /

For detailed information about our contractual service centres, please visit:

www.pumpa.eu

Vyskladněno z velkoobchodního skladu /
Vyskladnené z veľkoobchodného skladu /
Stocked from wholesale warehouse:
PUMPA, a.s.

pumpa[®]

ZÁRUČNÍ LIST / ZÁRUČNÝ LIST / WARRANTY CARD

Typ (štítkový údaj) /
Typ (štítkový údaj) /
Type (label data)

Výrobní číslo (štítkový údaj) /
Výrobné číslo (štítkový údaj) /
Product number (label data)

**Tyto údaje doplní prodejce při prodeji /
Tieto údaje doplní predajca pri predaji /
This information will be added by the seller at the time of sale**

Datum prodeje / Dátum predaja / Date of sale

Poskytnutá záruka spotřebiteli /
Poskytnutá záruka spotrebiteľovi /
Warranty provided to the consumer

24

měsíců /
mesiacov /
months

Záruka je poskytována při dodržení všech podmínek pro montáž a provoz, uvedených v tomto dokladu /
Záruka je poskytovaná pri dodržaní všetkých podmienok pre montáž a prevádzku, uvedených v tomto doklade /

Warranty is provided if all installation and operating conditions specified in this document are met.

Název, razítko a podpis prodejce /
Názov, pečiatka a podpis predajcu /
Name, stamp and signature of the seller

Mechanickou instalaci přístroje provedla firma
(název, razítko, podpis, datum) /
Mechanickú inštaláciu prístroja vykonala firma
(názov, pečiatka, podpis, dátum) /
Mechanical installation of the device was made by a
company (name, stamp, signature, date)

Elektrickou instalaci přístroje provedla odborně
způsobilá firma (název, razítko, podpis, datum) /
Elektrickú inštaláciu prístroja vykonala odborne
spôsobilá firma (názov, pečiatka, podpis, dátum) /
Electrical installation of the device was made by a
qualified company (name, stamp, signature, date)