

- CZ** **Ponorná čerpadla**
„Původní návod k obsluze“
- SK** **Ponorné čerpadlá**
„Preklad pôvodného návodu“
- EN** **Submersible Pumps**
„Translation of the original instruction manual“

Platný od /Platný od /Valid since **05.01.2023**

Verze /Verzia /Version: **11**

CZ

Obsah

1	SYMBOLY	3
2	BEZPEČNOST	4
2.1	SOUHRN DŮLEŽITÝCH UPOZORNĚNÍ	4
2.2	NESPRÁVNÉ POUŽITÍ.....	4
3	VÝROBNÍ ŠTÍTEK PONORNÉHO ČERPADLA	4
4	OBECNÉ INFORMACE	5
4.1	POUŽITÍ.....	5
4.2	ČERPANÉ KAPALINY	5
5	DOPRAVA A SKLADOVÁNÍ	5
5.1	SKLADOVACÍ TEPLOTA	5
6	ELEKTRICKÉ PŘIPOJENÍ	5
6.1	OBECNÉ.....	6
6.2	JIŠTĚNÍ A OCHRANA MOTORU.....	6
6.3	UZEMNĚNÍ.....	6
6.4	OCHRANA PŘED ÚDEREM BLESKU	6
7	MONTÁŽ ČERPADLA	6
8	ZPĚTNÝ VENTIL	7
9	SPOUŠTĚNÍ	7
10	ZÁVADY A JEJICH ODSTRANĚNÍ	8
11	ÚDRŽBA	8
12	NÁHRADNÍ DÍLY	9
13	OBSAH DODÁVKY	9
14	OBSAH DOKUMENTACE DODÁVANÉ SE ZAŘÍZENÍM	9
15	SERVIS A OPRAVY / SERVICE AND REPAIRS	27
16	LIKVIDACE ZAŘÍZENÍ / LIKVIDÁCIA ZARIADENIA / DISPOSAL	27
17	EU PROHLÁŠENÍ O SHODĚ	28
18	EÚ VYHLÁSENIE O ZHODE	29
19	EU DECLARATION OF CONFORMITY	30

1 Symboly

V návodu k obsluze jsou uvedeny následující symboly, jejichž účelem je usnadnit pochopení uvedeného požadavku.



Dodržujte pokyny a výstrahy, v opačném případě hrozí riziko poškození zařízení a ohrožení bezpečnosti osob.



V případě nedodržení pokynů či výstrah spojených s elektrickým zařízením hrozí riziko poškození zařízení nebo ohrožení bezpečnosti osob.



Poznámky a výstrahy pro správnou obsluhu zařízení a jeho částí.



Úkony, které může provádět provozovatel zařízení. Provozovatel zařízení je povinen se seznámit s pokyny uvedenými v návodu k obsluze. Poté je zodpovědný za provádění běžné údržby na zařízení. Pracovníci provozovatele jsou oprávněni provádět běžné úkony údržby.



Úkony, které musí provádět kvalifikovaný elektrotechnik. Specializovaný technik, oprávněný provádět opravy elektrických zařízení, včetně údržby. Tito elektrotechnici musí mít oprávnění pracovat s elektrickými zařízeními.



Úkony, které musí provádět kvalifikovaný elektrotechnik. Specializovaný technik, který disponuje schopnostmi a kvalifikací pro instalaci zařízení za běžných provozních podmínek a pro opravu elektrických i mechanických prvků zařízení při údržbě. Elektrotechnik musí být schopen provést jednoduché elektrické a mechanické úkony spojené s údržbou zařízení.



Upozorňuje na povinnost používat osobní ochranné pracovní prostředky.



Úkony, které se smí provádět pouze na zařízení, které je vypnuté a odpojené od napájení.



Úkony, které se provádějí na zapnutém zařízení.

Děkujeme Vám, že jste si zakoupili tento výrobek a žádáme Vás před uvedením do provozu o přečtení tohoto Návodu pro montáž a obsluhu.

2 Bezpečnost



Čerpací soustrojí popř. zařízení smí instalovat a opravovat jen osoby pro tyto práce uživatelem určené, mající příslušnou kvalifikaci a poučené o provozních podmínkách a zásadách bezpečnosti práce.

2.1 Souhrn důležitých upozornění



- Zapojení na napětí podle štítkových údajů
- Ponorné čerpadlo může být používáno pouze se všemi kryty dodávanými výrobcem.
- Neopravovat čerpadlo za provozu nebo pod tlakem čerpané kapaliny.
- Správný smysl otáčení.
- Zajistit, aby při opravách čerpacího soustrojí či zařízení nemohla neoprávněná osoba spustit hnací motor
- Dbát, aby zásahy do elektrického vybavení včetně připojení na síť prováděla jen osoba odpovídající odbornou způsobilostí v elektrotechnice.
- Všechny šroubové spoje musí být řádně dotaženy a zajištěny proti uvolnění.
- Ponorné čerpadlo se nesmí přenášet, je-li pod napětím.
- Je zakázáno používat toto zařízení pro práci s hořlavými nebo škodlivými kapalinami
- Při jakékoli nečekané události, čerpadlo odpojit od přívodu elektrického proudu (porušená izolace kabelů atd...).
- Čerpadlo provozujte jen pod vodou – nesmí běžet na sucho.
- Před zapnutím zkontrolujte elektrický systém a jištění.
- Chraňte místa elektrického a mechanického nebezpečí před přístupem.
- Maximální teplota vody je +35 °C
- Motor okamžitě vypněte, v případě:
 - hrozícího běhu na sucho
- Před použitím si pečlivě přečtěte tento návod k obsluze a uchovejte jej pro budoucí použití.



POZOR! S čerpadlem nikdy nemanipulujte taháním za přívodní kabel. Použijte vhodné nerezové nebo nylonové lanko pro uchycení čerpadla.

2.2 Nesprávné použití



Ponorné čerpadlo není určeno pro čerpání hořlavín, ropných produktů či jinak nebezpečných kapalin a do prostředí s nebezpečím výbuchu. Není také vhodné pro použití v plaveckých bazénech, čistících ani servisních provozech.

3 Výrobní štítek ponorného čerpadla

Ilustrační štítek

n. = výrobní číslo

Q_{max} = maximální průtok

H_{max} = maximální výtlačná výška

MaxTemp = maximální teplota čerpané kapaliny

Max Depth = maximální hloubka ponoru


P2 = výstupní výkon motoru

In = maximální vstupní proud

Weight = hmotnost čerpadla

RPM = počet otáček motoru za minutu

IP = stupeň krytí

pumpa blue line		
U Svitavy 1, 618 00 Brno, CZ		
PS5,1-56/7		N.
Qmax [m ³ /hod.]: 5,1	Hmax [m]: 50	Max Depth [m]: 50
P2 [kW]: 0,75	Voltage [V]: 230	50Hz
In [A]: 4,7	Max.Temp [°C]: 35	RPM 2850
IP 68	Insulation class B	Weight [kg]: 12

4 Obecné informace

4.1 Použití



Ponorné čerpadlo je určeno do vrtů, studní a nádrží, pro zásobování domácností, chat nebo zahrad čistou vodou. Oběžná kola z norylu, plášť čerpadla, hřídel a sací koš z nerezové oceli.

Čerpadlo je opatřeno kabelem 20 m a vidlicí. Motor je olejem chlazený. Použití do teploty 35°C a kyselosti pH 4-10, čerpadlo není určeno pro průmyslové použití. Maximální teplota okolního prostředí je 40 °C. Maximální obsah pevných částic v čerpané kapalině je 0,15%.

4.2 Čerpané kapaliny

Ponorné čerpadlo je určeno pro čerpání čisté vody bez abrazivních příměsí.



Před zahájením práce na čerpadle se ujistěte, že bylo vypnuto elektrické napájení a že je nelze náhodně zapnout.

5 Doprava a skladování



Ponorné čerpadlo je možné přepravovat v zabalené krabici. Musí být pevně ukotvena, aby se nepřevrátila nebo neodvalovala. Vzhledem k hmotnosti ponorného čerpadla se nedoporučuje, aby s ní manipulovaly ženy.

Jestliže nebudete čerpadla po delší dobu používat (např. jeden rok), doporučuje se jej kompletně vyprázdnit, propláchnout čistou vodou a skladovat na suchém místě, kde nedochází k zamrznání.

5.1 Skladovací teplota

Čerpadlo: v temperovaném prostoru. Čerpadlo se nesmí vystavovat přímému slunečnímu světlu. Zajistěte, aby se čerpadlo nemohlo otáčet nebo spadnout.

6 Elektrické připojení



Před zahájením práce na čerpadle se ujistěte, že bylo vypnuto elektrické napájení a že je nelze náhodně zapnout.

6.1 Obecné



Elektrické připojení musí provést kvalifikovaný elektromontér v souladu s místními předpisy. Dodržte specifikace uvedené jak na typovém štítku, tak na připojeném záznamovém listu. Následující příklady připojení se týkají jen samotného motoru. Ohledně řídicích prvků připojených na vstup neexistují žádná doporučení. Čerpadlo může být připojené jen k síti, u které hodnota napětí a kmitočtu souhlasí s údaji na štítku elektromotoru (230 V, 50 Hz).

Čerpadlo musí být uzemněné. Musí být připojeno k externímu síťovému vypínači s minimální 3mm mezerou mezi kontakty všech pólů.

Čerpadlo připojujte pouze k síti s proudovým jističem (RCD) s citlivostí 30mA.

6.2 Jištění a ochrana motoru

Zajistěte instalaci externího síťového vypínače, aby bylo možné systém kdykoli úplně vypnout.

6.3 Uzemnění



Při dimenzování uzemnění podle norem IEC 364-5-54 a EN 60034-1 vezměte v úvahu jmenovitý výkon motoru.

- Motor musí být uzemněný.
- Zajistěte dobrý kontakt svorky ochranného vodiče.

6.4 Ochrana před úderem blesku



Ve vstupní fázi je třeba do řídicí skříně nainstalovat ochranu proti přepětí (ochranu proti rázům způsobeným úderem blesku).

V případě odříznutí zástrčky hrozí riziko proniknutí vlhkosti napájecím kabelem do elektrického zařízení a vznik následného zkratu.

- Nikdy zástrčku napájecího kabelu neodstřihávejte (např. při průchodu kabelu stěnou).
- Nepoužívejte napájecí kabel k zapínání a vypínání čerpadla.

7 Montáž čerpadla



1. Před instalací musíte pečlivě zkontrolovat, zda nedošlo během transportu nebo skladování k poškození některých dílů. Například zda jsou kabel a zástrčka v dobrém stavu a izolační odpor je vyšší než 0,5 MΩ. V případě zjištění závady se obraťte na prodejce nebo kvalifikovaného technika.
2. Zkontrolujte, zda napájení je v souladu s údaji na typovém štítku. Čerpadlo musí být uzemněno, aby bylo bezpečné.
3. Před instalací musíte zkontrolovat, zda nejsou kabel a zástrčka porušeny, poškrábány, zlomeny atd. Pokud jsou vadné, obraťte se na prodejce nebo kvalifikovaného technika.
4. Pomocí ocelového nástroje nebo objímky utáhněte na výstup výtlačnou trubku, a pak protáhněte lano plastovými oky v horní části čerpadla tak, aby bylo možné pohybovat čerpadlem nahoru a dolů.

5. Natahování a stlačování kabelu je zcela zakázáno. Kabel nemůže být používán k uvazování. Abyste zamezili svodovému proudu, netahejte za kabel za chodu čerpadla.
6. Napájecí vedení připojené k čerpadlu musí obsahovat elektrický jistič kvůli zabezpečení proti prosakující elektřině a napětí musí být v rozsahu $\pm 15\%$ jmenovité hodnoty, aby nedošlo k poškození motoru.
7. Nedotýkejte se a nepohybujte čerpadlem z bezpečnostních důvodů dříve, než jej odpojíte od napájení.
8. Přesvědčte se, že spojovací díl mezi zástrčkou a kabelem se nenachází v blízkosti vody.
9. Přesvědčte se, že zástrčka a kabel jsou daleko od zdroje tepla, oleje a ostrých předmětů.
10. Pokud budete čerpadlo provozovat ve vrtu o menším průměru, než je plastový podstavec čerpadla, je možné plastový podstavec pomocí dvou šroubů umístěných ve spodní části čerpadla demontovat.
11. Aby mohlo čerpadlo čerpat vodu, musí být sací koš čerpadla (nerezové sítko umístěné ve spodní části čerpadla) ponořen minimálně 15cm pod vodou.
12. Bez podstavce musí být čerpadlo umístěno minimálně 50cm nad dnem. Pokud je čerpadlo umístěno v nádrži či studni s podstavcem, může být postaveno na dno.



Dlouhodobý provoz s vodou obsahující vzduch může poškodit čerpadlo a způsobit nedostatečné chlazení motoru.

Čerpadla z řady PS jsou vybavena vestavěnou tepelnou ochranou. Čerpadlo se automaticky zastaví, jestliže je dosaženo příliš vysoké teploty. Motor se po vyhladnutí automaticky restartuje. Elektrické prodlužovací kabely musí mít minimální průřez jako H07 RN-F. Elektrická zástrčka a připojení musí být chráněny proti stříkající vodě. Případně se obraťte na svého prodejce.

8 Zpětný ventil



Tato ponorná čerpadla jsou dodávána se zpětným ventilem. Doporučujeme ale umístit další zpětný ventil hned na výtlak čerpadla. Montáž zpětného ventilu omezí potenciální vodní rázy a zamezí následnému poškození čerpadla.

9 Spouštění



Neprovozujte čerpadlo nasucho, jinak může dojít k poškození hydraulické části nebo mechanické ucpávky. Nespouštějte čerpadlo s kompletně uzavřeným výtlakem.

Pokyny pro bezpečné spuštění čerpadla:

Připojte potrubí na výtláčnou hrdlo čerpadla před spuštěním čerpadla. Připojení musí být provedeno tak, aby se zabránilo ztrátám.

Před spuštěním pokaždé zkontrolujte čerpadlo pohledem, zejména pak přívodní kabel a zástrčku. Pokud byste objevili nějaké závady, čerpadlo nezapínejte. V takovém případě se obraťte na servisní středisko, nebo svého prodejce. Nepřemisťujte čerpadlo pomocí přívodního kabelu, stejně tak nevytahujte zástrčku taháním za kabel. Chraňte přívodní kabel a zástrčku před nadměrným horkem, olejem a ostrými hrany.

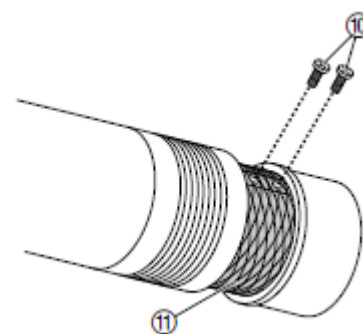
10 Závady a jejich odstranění

Porucha	Pravděpodobná příčina	Nápravné opatření
Čerpadlo běží, ale nedodává kapalinu.	Nemůže uniknout vzduch, protože je zavřené výtlačné potrubí.	Uvolněte výtlačné potrubí (např. ohyb hadice).
	Zanesené sání čerpadla.	Odpojte čerpadlo od napájení a vyčistěte sací sítko čerpadla
	Během spouštění čerpadla výška vody klesá pod minimální úroveň.	Ponořte čerpadlo hlouběji do vrtu
	Zanesená zpětný ventil.	Obraťte se na zákaznický servis Pumpa, a.s.
Čerpadlo se nespouští nebo se za provozu náhle zastavuje.	Čerpadlo vypnula tepelná pojistka kvůli přehřátí. Příliš vysoká sací výška	Odpojte čerpadlo od napájení a vyčistěte sací sítko čerpadla. Nepřekračujte max. teplotu média (35 °C). Snižte výtlačnou výšku, nebo použijte výkonnější čerpadlo
	Výpadek napájení.	Zkontrolujte pojistky a elektrické přípojky.
	Nečistoty na sání čerpadla.	Odpojte čerpadlo od napájení a vyčistěte sací sítko čerpadla
Čerpadlo běží, ale jeho výkon náhle klesá.	Zanesené sání čerpadla. Čerpaná kapalina je příliš hustá.	Odpojte čerpadlo od napájení a vyčistěte sací sítko čerpadla Použijte řidší kapalinu

V případě jiných potíží se obraťte na zákaznický servis firmy Pumpa, a.s.

11 Údržba

1. Povolte oba šrouby (10) a vyjměte sací filtr (11).
2. Vyčistěte prostor sání čerpadla a sací filtr (11).
3. Namontujte zpět sací filtr (11) do prostoru sání a dotáhněte tuto část pomocí dvou šroubů(10).



Ujistěte se, že je zařízení odpojeno od zdroje napájení před tím, než začnete s údržbou. Výměna přívodního kabelu smí být provedena pouze odborně způsobilou osobou. Za běžných podmínek čerpadla řady PS nevyžadují žádnou zvláštní údržbu. Jednou za čas je vhodné vyčistit filtr nebo jiné hydraulické části.

Pokud čerpaná voda není dostatečně čistá, může být chyba v zaneseném filtru. V takovém případě je potřeba jej vyčistit pomocí ocelového kartáče a odstranit nahromaděnou hlínu a špínu na vnějším povrchu. Je také možné vyčistit vnitřní část filtru. Povolte šroub, který drží filtr na těle čerpadla a vyjměte jej. Odstraňte hlínu a špínu ocelovým kartáčem a opláchněte čistou vodou. Pokud to není i tak dostatečně čisté, obraťte se prosím na servisní středisko firmy Pumpa a.s.

12 Náhradní díly



Všechny součásti ponorného čerpadla jsou vyměnitelné. Náhradní díly jsou v prodeji ve specializovaných prodejnách čerpací techniky.

Servis všech čerpadel je snadný. U firmy Pumpa, a.s. jsou k dispozici servisní sady a servisní nástroje.

13 Obsah dodávky

- ponorné čerpadlo ve vhodném obalu (krabice), v němž musí zůstat, dokud nebude instalováno
- během vybalování a před instalací je nutné si dávat při manipulaci s čerpadlem pozor a zajistit, že nedojde k nesouososti v důsledku ohnutí



POZOR! Čerpadla musí zůstat v obalu, dokud nebudou během instalace umístěna do vertikální polohy.

Čerpadlo nesmí být vystaveno zbytečným nárazům a úderům

14 Obsah dokumentace dodávané se zařízením

- návod k montáži a obsluze ponorného čerpadla

Obsah

1	SYMBOLY	11
2	BEZPEČNOSŤ	12
2.1	SÚHRN DÔLEŽITÝCH UPOZORNENÍ	12
2.2	NESPRÁVNE POUŽITIE	12
3	VÝROBNÝ ŠTÍTOK PONORNÉHO ČERPADLA	12
4	VŠEOBECNÉ INFORMÁCIE	13
4.1	POUŽITIE.....	13
4.2	ČERPANÉ KVAPALINY	13
5	DOPRAVA A SKLADOVANIE	13
5.1	SKLADOVACIA TEPLOTA.....	13
6	ELEKTRICKÉ PRIPOJENIE	13
6.1	VŠEOBECNÉ	14
6.2	ISTENIE A OCHRANA MOTORA	14
6.3	UZEMNENIE	14
6.4	OCHRANA PRED ÚDEROM BLESKU.....	14
7	MONTÁŽ ČERPADLA	14
8	SPÄTNÝ VENTIL	15
9	SPUSTENIE	15
10	CHYBY A ICH ODSTRÁNENIE	16
11	ÚDRŽBA	16
12	NÁHRADNÉ DIELY	16
13	OBSAH DODÁVKY	17
14	OBSAH DOKUMENTÁCIE DODÁVANEJ SO ZARIADENÍM	17
15	SERVIS A OPRAVY / SERVICE AND REPAIRS	27
16	LIKVIDACE ZAŘÍZENÍ / LIKVIDÁCIA ZARIADENIA / DISPOSAL	27
17	EU PROHLÁŠENÍ O SHODĚ	28
18	EÚ VYHLÁSENIE O ZHODE	29
19	EU DECLARATION OF CONFORMITY	30

1 Symbols

V návode na obsluhu sú uvedené nasledujúce symboly, ktorých účelom je uľahčiť pochopenie uvedenej požiadavky.



Dodržujte pokyny a výstrahy, v opačnom prípade hrozí riziko poškodenia zariadenia a ohrozenie bezpečnosti osôb.



V prípade nedodržania pokynov či výstrah spojených s elektrickým zariadením hrozí riziko poškodenia zariadenia alebo ohrozenie bezpečnosti osôb.



Poznámky a výstrahy pre správnu obsluhu zariadenia a jeho častí.



Úkony, ktoré môže vykonávať prevádzkovateľ zariadenia. Prevádzkovateľ zariadenia je povinný sa zoznámiť s pokynmi uvedenými v návode na obsluhu. Potom je zodpovedný za vykonávanie bežnej údržby na zariadení. Pracovníci prevádzkovateľa sú oprávnení vykonávať bežné úkony údržby.



Úkony, ktoré musia vykonávať kvalifikovaný elektrotechnik. Špecializovaný technik, oprávnený vykonávať opravy elektrických zariadení, vrátane údržby. Títo elektrotechnici musia mať oprávnenie pracovať s elektrickými zariadeniami.



Úkony, ktoré musia vykonávať kvalifikovaný elektrotechnik. Špecializovaný technik, ktorý disponuje schopnosťami a kvalifikáciou pre inštaláciu zariadení za bežných prevádzkových podmienok a pre opravu elektrických i mechanických prvkov zariadení pri údržbe. Elektrotechnik musí byť schopný vykonať jednoduché elektrické a mechanické úkony spojené s údržbou zariadení.



Upozorňuje na povinnosť používať osobné ochranné pracovné prostriedky.



Úkony, ktoré sa smú vykonávať len na zariadení, ktoré je vypnuté a odpojené od napájania.



Úkony, ktoré sa vykonávajú na zapnutom zariadení.

Ďakujeme Vám, že ste si zakúpili tento výrobok a žiadame Vás pred uvedením do prevádzky o prečítanie tohto Návodu pre montáž a obsluhu.

2 Bezpečnosť



Čerpací agregát popr. zariadenie smú inštalovať a opravovať len osoby pre tieto práce užívateľom určené, majúce príslušnú kvalifikáciu a poučené o prevádzkových podmienkach a zásadách bezpečnosti práce.

2.1 Súhrn dôležitých upozornení



- Zapojenie na napätie podľa štítkových údajov.
- Ponorné čerpadlo môže byť používané len so všetkými krytmi dodávanými výrobcom.
- Neopravovať čerpadlo počas prevádzky alebo pod tlakom čerpanej kvapaliny.
- Správny zmysel otáčania.
- Zaisťiť, aby pri opravách čerpaceho agregátu či zariadenia nemohla neoprávnená osoba spustiť hnací motor.
- Dbať, aby zásahy do elektrického vybavenia vrátane pripojenia na sieť vykonávala len osoba zodpovedajúca odbornou spôsobilosťou v elektrotechnike.
- Všetky skrutkové spoje musia byť poriadne dotiahnuté a zaistené proti uvoľneniu.
- Ponorné čerpadlo sa nesmie prenášať, ak je pod napätím.
- Je zakázané používať toto zariadenie pre prácu s horľavými alebo škodlivými kvapalinami.
- Pri akejkoľvek nečakanej udalosti, čerpadlo odpojiť od prívodu elektrického prúdu (porušená izolácia káblov atď.).
- Čerpadlo prevádzkujte len pod vodou – nesmie bežať nasucho.
- Pred zapnutím skontrolujte elektrický systém a istenie.
- Chráňte miesta elektrického a mechanického nebezpečenstva pred prístupom.
- Maximálna teplota vody je +35 °C.
- Motor okamžite vypnite, v prípade:
 - hroziaceho behu nasucho
- Pred použitím si dôkladne prečítajte tento návod na obsluhu a uchovajte ho pre budúce použitie.



POZOR! S čerpadlom nikdy nemanipulujte ťahaním za prívodný kábel. Použite vhodné nerezové alebo nylónové lanko pre uchytenie čerpadla.

2.2 Nesprávne použitie



Ponorné čerpadlo nie je určené pre čerpanie horľavín, ropných produktov či inak nebezpečných kvapalín a do prostredia s nebezpečenstvom výbuchu. Nie je tiež vhodné pre použitie v plaveckých bazénoch, čistiacich ani servisných prevádzkach.

3 Výrobný štítok ponorného čerpadla

Ilustračný štítok


n. = výrobné číslo

Q_{max} = maximálny prietok

H_{max} = maximálna výtlačná výška

MaxTemp = maximálna teplota čerpanej kvapaliny

Max Depth = maximálna hĺbka ponoru
 P2 = výstupný výkon motora
 In = maximálny vstupný prúd
 Weight = hmotnosť čerpadla
 RPM = počet otáčok motora za minútu
 IP = stupeň krytia

pumpa blue line		
U Svitavy 1, 618 00 Brno, CZ		
PS5,1-56/7		N.
Qmax [m ³ /hod.]: 5,1	Hmax [m]: 50	Max Depth [m]: 50
P2 [kW]: 0,75	Voltage [V]: 230	50Hz
In [A]: 4,7	Max.Temp [°C]: 35	RPM 2850
IP 68	Insulation class B	Weight [kg]: 12

4 Všeobecné informácie

4.1 Použitie



Ponorné čerpadlo je určené do vrtov, studní a nádrží, pre zásobovanie domácností, chát alebo záhrad čistou vodou. Obežné kolesá z norylu, plášť čerpadla, hriadeľ a sací kôš z nerezovej ocele. Čerpadlo je vybavené káblom 20 m a vidlicou. Motor je olejom chladený. Použitie do teploty 35°C a kyslosti pH 4-10, čerpadlo nie je určené pre priemyselné použitie. Maximálna teplota okolitého prostredia je 40 ° C. Maximálny obsah pevných častíc v čerpanej kvapaline je 0,15%.

4.2 Čerpané kvapaliny

Ponorné čerpadlo je určené pre čerpanie čistej vody bez abrazívnych prímiesí.



Pred zahájením práce na čerpadle sa uistite, že bolo vypnuté elektrické napájanie a že ho nejde náhodne zapnúť.

5 Doprava a skladovanie



Ponorné čerpadlo je možné prepravovať v zabalenej škatuli. Musí byť pevne ukotvené, aby sa neprevrátilo alebo neprevalilo. Vzhľadom k hmotnosti ponorného čerpadla sa neodporúča, aby s ním manipulovali ženy.

Ak nebudete čerpadlá po dlhšiu dobu používať (napr. jeden rok), odporúča sa ich kompletne vyprázdniť, prepláchnuť čistou vodou a skladovať na suchom mieste, kde nedochádza k zamŕzaniu.

5.1 Skladovacia teplota

Čerpadlo: v temperovanom priestore. Čerpadlo sa nesmie vystavovať priamemu slnečnému svetlu. Zaistite, aby sa čerpadlo nemohlo otáčať alebo spadnúť.

6 Elektrické pripojenie



Pred zahájením práce na čerpadle sa uistite, že bolo vypnuté elektrické napájanie a že ho nie je možné náhodne zapnúť.

6.1 Všeobecné



Elektrické pripojenie musí vykonať kvalifikovaný elektromontér v súlade s miestnymi predpismi. Dodržte špecifikácie uvedené ako na typovom štítku, tak na pripojenom záznamovom liste. Nasledujúce príklady pripojenia sa týkajú len samotného motora. Ohľadom riadiacich prvkov pripojených na vstup neexistujú žiadne odporúčania. Čerpadlo môže byť pripojené len k sieti, na ktorej hodnota napätia a kmitočtu súhlasí s údajmi na štítku elektromotora (230 V, 50 Hz).

Čerpadlo musí byť uzemnené. Musí byť pripojené k externému sieťovému vypínaču s minimálnou 3mm medzerou medzi kontaktmi všetkých pólov.

Čerpadlo pripájajte len k sieti s prúdovým ističom (RCD) s citlivosťou 30mA.

6.2 Istenie a ochrana motora

Zaistite inštaláciu externého sieťového vypínača, aby bolo možné systém kedykoľvek úplne vypnúť.

6.3 Uzemnenie



Pri dimenzovaní uzemnenia podľa noriem IEC 364-5-54 a EN 60034-1 vezmite do úvahy menovitý výkon motora.

- Motor musí byť uzemnený.
- Zaistite dobrý kontakt svorky ochranného vodiča.

6.4 Ochrana pred úderom blesku



Vo vstupnej fáze je potrebné do riadiacej skrine nainštalovať ochranu proti prepätiu (ochranu proti rázom spôsobeným údermi blesku).

V prípade odrezania zástrčky hrozí riziko preniknutia vlhkosti napájacím káblom do elektrického zariadenia a vznik následného skratu.

- Nikdy zástrčku napájacieho kábla neodstrihávajte (napr. pri priechode kábla stenou).
- Nepoužívajte napájací kábel na zapínanie a vypínanie čerpadla.

7 Montáž čerpadla



1. Pred inštaláciou musíte dôkladne skontrolovať, či nedošlo počas transportu alebo skladovania k poškodeniu niektorých dielov. Napríklad, či sú kábel a zástrčka v dobrom stave a izolačný odpor je vyšší ako 0,5 MΩ. V prípade zistenia chyby sa obráťte na predajcu alebo kvalifikovaného technika.
2. Skontrolujte, či napájanie je v súlade s údajmi na typovom štítku. Čerpadlo musí byť uzemnené, aby bolo bezpečné.
3. Pred inštaláciou musíte skontrolovať, či nie sú kábel a zástrčka porušené, poškriabané, zlomené atď.. Pokiaľ sú chybné, obráťte sa na predajcu alebo kvalifikovaného technika.
4. Pomocou oceľového nástroja alebo objímky utiahnite na výstupe výtlačnú trubicu, a potom pretiahnite lano plastovými okami v hornej časti čerpadla tak, aby bolo možné pohybovať čerpadlom hore a dole.

5. Naťahovanie a stláčanie kábla je úplne zakázané. Kábel nemôže byť používaný na uväzovanie. Aby ste zamedzili zvodovému prúdu, neťahajte za kábel počas chodu čerpadla.
6. Napájacie vedenie pripojené k čerpadlu musí obsahovať elektrický istič kvôli zabezpečeniu proti presakujúcej elektrine a napätie musí byť v rozsahu $\pm 15\%$ menovitej hodnoty, aby nedošlo k poškodeniu motora.
7. Nedotýkajte sa a nepohybujte čerpadlom z bezpečnostných dôvodov skôr, ako ho odpojíte od napájania.
8. Presvedčte sa, že spojovací diel medzi zástrčkou a káblom sa nenachádza v blízkosti vody.
9. Presvedčte sa, že zástrčka a kábel sú ďaleko od zdroja tepla, oleja a ostrých predmetov.
10. Pokiaľ budete čerpadlo prevádzkovať vo vrte s menším priemerom, ako je plastový podstavec čerpadla, je možné plastový podstavec pomocou dvoch skrutiek umiestnených v spodnej časti čerpadla demontovať.
11. Aby mohlo čerpadlo čerpať vodu, musí byť sací kôš čerpadla (nerezové sitko umiestnené v spodnej časti čerpadla) ponorený minimálne 15 cm pod vodu.
12. Bez podstavca musí byť čerpadlo umiestnené minimálne 50 cm nad dno. Pokiaľ je čerpadlo umiestnené v nádrži či studni s podstavcom, môže byť postavené na dno.



Dlhodobá prevádzka s vodou obsahujúcou vzduch môže poškodiť čerpadlo a spôsobiť nedostatočné chladenie motora.

Čerpadlá z radu PS sú vybavené vstavanou tepelnou ochranou. Čerpadlo sa automaticky zastaví, ak je dosiahnutá príliš vysoká teplota. Motor sa po vychladnutí automaticky reštartuje. Elektrické predlžovacie káble musia mať minimálny prierez ako H07 RN-F. Elektrická zástrčka a pripojenie musia byť chránené proti striekajúcej vode. Prípadne sa obráťte na svojho predajcu.

8 Spätný ventil



Tieto ponorné čerpadlá sú dodávané so spätným ventilom. Odporúčame ale umiestniť ďalší spätný ventil hneď na výtlak čerpadla. Montáž spätného ventilu obmedzí potenciálne vodné rázy a zamedzí následnému poškodeniu čerpadla.

9 Spustenie



Neprevádzkujte čerpadlo nasucho, inak môže dôjsť k poškodeniu hydraulikkej časti alebo mechanickej upchávky. Nespúšťajte čerpadlo s kompletne uzatvoreným výtlakom.

Pokyny pre bezpečné spustenie čerpadla:

Pripojte potrubie na výtláčne hrdlo čerpadla pred spustením čerpadla. Pripojenie musí byť vykonané tak, aby sa zabránilo stratám.

Pred spustením vždy skontrolujte čerpadlo pohľadom, hlavne potom prívodný kábel a zástrčku. Pokiaľ by ste objavili nejaké chyby, čerpadlo nezapínajte. V takom prípade sa obráťte na servisné stredisko, alebo svojho predajcu. Nepremiestňujte čerpadlo pomocou prívodného kábla, rovnako tak nevyťahujte zástrčku ťahaním za kábel. Chráňte prívodný kábel a zástrčku pred nadmerným teplom, olejom a ostrými hranami.

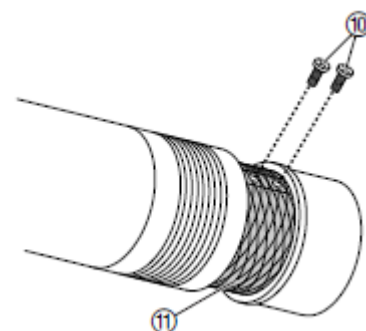
10 Chyby a ich odstránenie

Porucha	Pravdepodobná príčina	Nápravné opatrenia
Čerpadlo beží, ale nedodáva kvapalinu.	Nemôže uniknúť vzduch, pretože je zatvorené výtlačné potrubie.	Uvoľnite výtlačné potrubie (napr. ohyb hadice).
	Zanesené satie čerpadla.	Odpojte čerpadlo od napájania a vyčistite sacie sitko čerpadla.
	Počas spustenia čerpadla výška vody klesá pod minimálnu úroveň.	Ponorte čerpadlo hlbšie do vrtu.
	Zanesená spätný ventil.	Obráťte sa na zákaznícky servis Pumpa, a.s.
Čerpadlo sa nespúšťa alebo sa počas prevádzky náhle zastavuje.	Čerpadlo vypla tepelná poistka kvôli prehriatiu. Príliš vysoká sacia výška.	Odpojte čerpadlo od napájania a vyčistite sacie sitko čerpadla. Neprekračujte max. teplotu média (35 °C). Znížte výtlačnú výšku, alebo použite výkonnejšie čerpadlo.
	Výpadok napájania.	Skontrolujte poistky a elektrické prípojky.
	Nečistoty na satí čerpadla.	Odpojte čerpadlo od napájania a vyčistite sacie sitko čerpadla.
Čerpadlo beží, ale jeho výkon náhle klesá.	Zanesené satie čerpadla. Čerpaná kvapalina je príliš hustá.	Odpojte čerpadlo od napájania a vyčistite sacie sitko čerpadla. Použite redšiu kvapalinu.

V prípade iných problémov sa obráťte na zákaznícky servis firmy Pumpa, a.s.

11 Údržba

1. Povoľte obe skrutky (10) a vyberte sací filter (11).
2. Vyčistite priestor satia čerpadla a sací filter (11).
3. Namontujte späť sací filter (11) do priestoru satia a dotiahnite túto časť pomocou dvoch skrutiek(10).



Uistite sa, že je zariadenie odpojené od zdroja napájania predtým, ako začnete s údržbou. Výmena prírodného kábla smie byť vykonaná len odborne spôsobilou osobou. Počas bežných podmienok čerpadlá radu PS nevyžadujú žiadnu zvláštnu údržbu. Raz za čas je vhodné vyčistiť filter alebo iné hydraulické časti.

Pokiaľ čerpaná voda nie je dostatočne čistá, môže byť chyba v zanesenom filtri. V takom prípade je potrebné ho vyčistiť pomocou oceľovej kefy a odstrániť nahromadenú hlinu a špinu na vonkajšom povrchu. Je tiež možné vyčistiť vnútornú časť filtra. Povoľte skrutku, ktorá drží filter na tele čerpadla a vyberte ho. Odstráňte hlinu a špinu oceľovou kefou a opláchnite čistou vodou. Pokiaľ to nie je aj tak dostatočne čisté, obráťte sa, prosím, na servisné stredisko firmy Pumpa a.s.

12 Náhradné diely



Všetky súčasti ponorného čerpadla sú vymeniteľné. Náhradné diely sú v predaji v špecializovaných predajniach čerpacej techniky.

Servis všetkých čerpadiel je ľahký. Vo firme Pumpa, a.s. sú k dispozícii servisné sady a servisné nástroje.

13 Obsah dodávky

- ponorné čerpadlo vo vhodnom obale (škatuľa), v ktorom musí zostať, dokiaľ nebude inštalované
- počas vybaľovania a pred inštaláciou je nutné si dávať pri manipulácii s čerpadlom pozor a zaistiť, že nedôjde k nesúsovosti v dôsledku ohnutia



POZOR! Čerpadlá musia zostať v obale, dokiaľ nebudú počas inštalácie umiestnené do vertikálnej polohy.

Čerpadlo nesmie byť vystavené zbytočným nárazom a úderom.

14 Obsah dokumentácie dodávanej so zariadením

- návod na montáž a obsluhu ponorného čerpadla

Obsah

1	SYMBOLS	19
2	SAFETY	20
2.1	SUMMARY OF THE IMPORTANT WARNINGS	20
2.2	INCORRECT APPLICATION	20
3	PUMP NAMEPLATE	20
4	GENERAL INFORMATION	21
4.1	APPLICATION.....	21
4.2	PUMPED LIQUIDS	21
5	TRANSPORT AND STORAGE	21
5.1	STORAGE TEMPERATURE	21
6	ELECTRICAL CONNECTION	21
6.1	GENERAL	22
6.2	MOTOR PROTECTION	22
6.3	GROUNDING	22
6.4	LIGHTNING PROTECTION.....	22
7	PUMP INSTALLATION	22
8	CHECK VALVE	23
9	STARTING UP	23
10	TROUBLESHOOTING	23
11	MAINTENANCE	24
12	SPARE PARTS	24
13	CONTENTS OF DELIVERY	25
14	ATTACHED DOCUMENTATION	25
15	SERVIS A OPRAVY / SERVICE AND REPAIRS	27
16	LIKVIDACE ZAŘÍZENÍ / LIKVIDÁCIA ZARIADENIA / DISPOSAL	27
17	EU PROHLÁŠENÍ O SHODĚ	28
18	EÚ VYHLÁSENIE O ZHODE	29
19	EU DECLARATION OF CONFORMITY	30

1 Symbols

The following symbols are used in the instruction manual to provide a better understanding of the requirements.



Follow the instructions and warnings, otherwise there is a risk of damaging the equipment and endangering the safety of persons.



In case of not following the instructions or warnings associated with the electrical device, there is a risk of damage to the equipment or a risk to personal safety.



Notes and warnings regarding the correct operation of the device and its parts.



Operations that may be performed by the operator of the device. The operator is required to read the instructions in the instruction manual and he/she is responsible for carrying out routine maintenance on the device. Operator's personnel are authorised to carry out routine maintenance tasks.



Operations to be performed by a qualified electrician. A specialist technician authorised to carry out repairs of electrical devices, including maintenance. These electricians must be authorised to work with high voltage devices.



Operations to be performed by a qualified electrician. A specialized technician who has the skills and qualifications to install devices in normal operating conditions and to repair electrical and mechanical components of the device during maintenance. The electrician must be able to carry out simple electrical and mechanical maintenance tasks on the device.



Indicates the obligation to use personal protective equipment.



Operations that may only be performed on the device that is switched off and disconnected from the power supply.



Operations to be carried out on equipment that is switched on.

Thank you for purchasing this product. Please, read the installation and operating instructions before putting it into operation.

2 Safety



Pumping units or systems may only be installed and repaired by persons authorised by the user for such work, who are suitably qualified and instructed in the operating conditions and principles of work safety.

2.1 Summary of the important warnings



- Voltage connection according to nameplate
- The submersible pump may only be used with all covers supplied by the manufacturer.
- Do not repair the pump while it is in operation or under the pressure of the pumped liquid.
- Correct sense of rotation.
- Ensure that the drive motor cannot be started by an unauthorised person when repairing the pumping system or equipment.
- Ensure that only a person qualified in electrical engineering in accordance with decree carries out work on electrical equipment, including connection to the mains.
- All screw connections must be properly tightened and secured against loosening.
- The submersible pump must not be transported if it is live.
- It is forbidden to use this equipment for working with flammable or harmful liquids.
- In case of any unexpected event, disconnect the pump from the power supply (broken cable insulation, etc...).
- Operate the pump only under water - do not run dry.
- Check the electrical system and the protection before switching on.
- Protect areas of electrical and mechanical hazards from access.
- The maximum water temperature is +35 °C.
- Switch off the motor immediately, if there is
 - a risk of dry-running
- Read this manual carefully before use and keep it for future reference.



WARNING! Never manipulate the pump by pulling on the power cord. Use a suitable stainless steel or nylon cable to secure the pump.

2.2 Incorrect application



The submersible pump is not designed for pumping flammable liquids, petroleum products or otherwise hazardous liquids and for use in the areas with a risk of explosion. It is also not suitable for use in swimming pools, cleaning or service facilities.

3 Pump nameplate

Illustration plate

n. = product number

Q_{max} = max. flow


H_{max} = max. delivery height

MaxTemp = max. pumped liquid temperature

MaxDepth = max.immersion depth

P₂ = motor output power

In = max input current
 Weight = pump weight
 RPM = rotations per minute
 IP = protection

pumpa blue line		
U Svitavy 1, 618 00 Brno, CZ		
PS5,1-56/7		N.
Qmax [m ³ /hod.]: 5,1	Hmax [m]: 50	Max Depth [m]: 50
P2 [kW]: 0,75	Voltage [V]: 230	50Hz
In [A]: 4,7	Max.Temp [°C]: 35	RPM 2850
IP 68	Insulation class B	Weight [kg]: 12

4 General information

4.1 Application



The submersible pump is designed for boreholes, wells and tanks, for supplying households, lodges or gardens with clean water. Impellers made of noryl, pump casing, shaft and suction basket made of stainless steel. The pump is supplied with a 20 m cable and fork. The motor is oil-cooled. For use up to 35 °C temperature and pH 4-10, the pump is not intended for industrial use. The maximum ambient temperature is 40 °C. The maximum solids content of the pumped liquid is 0.15%.

4.2 Pumped liquids

The submersible pump is designed for pumping clean water without abrasive impurities.



Before starting work on the pump, make sure that the power supply has been switched off and that it cannot be accidentally switched on.

5 Transport and storage



The submersible pump can be transported in a packed box. It must be firmly anchored so that it does not tip or roll. Due to the weight of the submersible pump, it is not recommended to be handled by women.

If you will not be using the pump for an extended period of time (e.g. one year), it is recommended to empty it completely, flush it with clean water and store it in a dry frost-free place.

5.1 Storage temperature

Pump: in a tempered space. The pump must not be exposed to direct sunlight. Ensure that the pump cannot turn over or fall.

6 Electrical connection



Before starting work on the pump, make sure that the power supply has been switched off and cannot be switched on accidentally.

6.1 General



The electrical connection must be made by a qualified electrician in accordance with local regulations. Observe the specifications on both the nameplate and the attached record sheet. The following connection examples refer to the motor only. There are no recommendations regarding the control units connected to the input. The pump may only be connected to a mains supply where the voltage and frequency values correspond to those on the motor nameplate (230 V, 50 Hz).

The pump must be grounded. It must be connected to an external mains switch with a minimum 3mm gap between the contacts of all poles.

Connect the pump to the mains only with a circuit breaker (RCD) with a sensitivity of 30mA.

6.2 Motor protection

Ensure that an external mains switch is installed so that the system can be switched off completely at any time.

6.3 Grounding



When sizing the earthing according to IEC 364-5-54 and EN 60034-1, take into account the rated motor power.

- The motor must be grounded.
- Ensure good contact of the protective conductor clamp.

6.4 Lightning protection



In the input phase, surge protection (lightning protection) must be installed in the control box.

If the plug is cut, there is a risk of moisture penetrating the power cord into the electrical equipment and causing a subsequent short circuit.

- Never cut the plug of the power cord (e.g. when passing the cord through a wall).
- Do not use the power cord to switch the pump on and off.

7 Pump installation



1. Before installation, carefully check whether any parts have been damaged during transport or storage. For example, whether the cable and plug are in good condition and the insulation resistance is higher than 0.5 MΩ. If a fault is found, contact your dealer or a qualified technician.
2. Check that the power supply complies with the information on the nameplate. The pump must be grounded to be safe.
3. Before installation, you must check that the cord and plug are not damaged, scratched, broken, etc. If they are defective, contact your dealer or a qualified technician.
4. Using a steel tool or clamp, tighten the delivery pipe to the outlet, then thread the cable through the plastic eyelets at the top of the pump so that the pump can be moved up and down.
5. Stretching and squeezing the cable is completely prohibited. Do not use the cable for tying the pump. To prevent leakage current, do not pull on the cable while the pump is running.

6. The power line connected to the pump must contain an electrical circuit breaker for protection against leakage. The voltage must be within $\pm 15\%$ of the nominal value to prevent damage to the motor.
7. For safety reasons, do not touch or move the pump before disconnecting it from the power supply.
8. Make sure that the connection part between the plug and the cable is not near water.
9. Make sure that the plug and cable are away from heat sources, oil and sharp objects.
10. If you will be operating the pump in a borehole with a smaller diameter than the pump's plastic base, the plastic base can be removed using two screws located at the bottom of the pump.
11. The suction basket of the pump (stainless steel strainer located at the bottom of the pump) must be submerged at least 15 cm under water in order to pump water.
12. The pump without the base must be positioned at least 50cm above the bottom. If the pump is placed in a tank or well with a base, it can be placed on the bottom.



Prolonged operation with water containing air can damage the pump and cause inadequate motor cooling.

The PS series pumps are equipped with built-in thermal protection. The pump stops automatically if the temperature is too high. The motor restarts automatically after cooling down. Electrical extension cables must have a minimum cross section as H07 RN-F. The electrical plug and connection must be protected against splashing water. If necessary, contact your dealer.

8 Check valve



These submersible pumps are fitted with a check valve. However, it is recommended to place an additional check valve immediately on the pump delivery. Installing this check valve will reduce potential water shocks and prevent subsequent damage to the pump.

9 Starting up



Do not run the pump dry, otherwise the hydraulic part or the mechanical seal may be damaged. Do not start up the pump with the discharge completely closed.

Instructions for starting the pump safely:

Connect the piping to the pump delivery port before starting the pump. Connections must be made properly to prevent losses.

Always inspect the pump visually before starting, especially the power cord and the plug. If you find any faults, do not switch on the pump. In this case, contact your service centre or your dealer. Do not move the pump using the power cord, nor pull the plug by pulling the cord. Protect the power cord and the plug from excessive heat, oil and sharp edges.

10 Troubleshooting

Problem	Possible cause	Solution
Pump running but not pumping.	No air can escape because the delivery pipe is closed.	→ Loosen the delivery pipe (e.g. hose bend).
	Pump suction blocked.	→ Disconnect the pump from the power supply and clean the pump suction strainer
	Water level drops below minimum level during pump start-up.	→ Submerge the pump deeper into the borehole

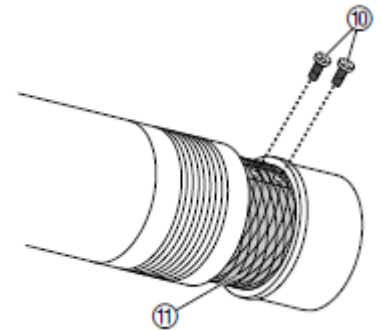
EN

	Check valve blocked.	Contact Pumpa, a.s. customer service.
The pump does not start or stops suddenly during operation.	The pump was shut down by a thermal fuse due to overheating. Suction height too high	→ Disconnect the pump from the power supply and clean the pump suction strainer . Do not exceed the max. temperature of the medium (35 °C). → Reduce the delivery height or use a higher capacity pump
	Power outage.	→ Check fuses and electrical connections .
	Impurities in the pump suction .	→ Disconnect the pump from the power supply and clean the pump suction strainer
The pump is running, but its power suddenly drops.	Clogged pump suction. Pumped liquid is too thick.	→ Disconnect the pump from the power supply and clean the pump suction strainer → Use thinner liquid

In case of other problems, please contact the customer service of Pumpa, a.s.

11 Maintenance

1. Loosen the two screws (10) and remove the suction filter (11).
2. Clean the pump suction area and the suction filter (11).
3. Reinstall the suction filter (11) in the suction area and tighten this part with the two screws (10).



Make sure the device is disconnected from the power supply before starting maintenance. The power cord must only be replaced by a qualified person. Under normal conditions, PS series pumps do not require any special maintenance. It is advisable to clean the filter or other hydraulic parts occasionally.

If the pumped water is not clean enough, the filter can be clogged. In this case, it should be cleaned with a steel brush to remove accumulated soil and dirt on the outer surface. It is also possible to clean the inside of the filter. Loosen the screw that holds the filter to the pump body and remove it. Remove soil and dirt with a steel brush and rinse with clean water. If it is still not clean enough, please contact the service center of Pumpa a.s.

12 Spare parts



All components of the submersible pump are replaceable. Spare parts are on sale in specialized pump stores.

Servicing of all pumps is easy. Service kits and service tools are available from Pumpa, a.s.

13 Contents of delivery

- the submersible pump in a suitable container (box) in which it must remain until it is installed
- be careful when handling the pump during unpacking and before installation to ensure that there is no misalignment due to bending



ATTENTION! The pumps must remain in their packaging until they are placed in a vertical position during installation.

Protect the pump against unnecessary shocks and hits.

14 Attached documentation

- instruction and installation manual for the submersible pump

15 Servis a opravy / Service and repairs

Servisní opravy provádí autorizovaný servis Pumpa, a.s.

/

Servisné opravy vykonáva autorizovaný servis Pumpa, a.s.

/

Service repairs are performed by authorized service Pumpa, a.s.

16 Likvidace zařízení / Likvidácia zariadenia / Disposal

V případě likvidace výrobku je nutno postupovat v souladu s právními předpisy státu ve kterém je likvidace prováděna.

/

V prípade likvidácie výrobku je nutné postupovať v súlade s právnymi predpismi štátu v ktorom je likvidácia vykonávaná.

/

The disposal of the product must be carried out in accordance with the legislation of the country in which the disposal is done

Změny vyhrazeny. / Zmeny vyhradené./ Changes reserved.



Tento produkt nesmí používat osoby do věku 18 let a starší osoby se sníženými fyzickými, smyslovými nebo mentálními schopnostmi nebo nedostatkem zkušeností a znalostí. Pokud jsou pod dozorem nebo byly poučeny o používání spotřebiče bezpečným způsobem a rozumí případným nebezpečím produkt mohou používat. Děti si se spotřebičem nesmějí hrát. Čištění a údržbu prováděnou uživatelem nesmějí provádět děti bez dozoru.

/

Tento produkt nesmie používať osoby do veku 18 rokov a staršie osoby so zníženými fyzickými, zmyslovými alebo mentálnymi schopnosťami alebo nedostatkom skúseností a znalostí. Ak sú pod dozorom alebo boli poučené o používaní spotrebiča bezpečným spôsobom a rozumejú prípadným nebezpečenstvám produkt môžu používať. Deti sa so spotrebičom nesmú hrať. Čistenie a údržbu vykonávanú používateľom nesmú vykonávať deti bez dozoru.

/

This product must not be used by persons under the age of 18 years or older with reduced physical, sensory or mental abilities or lack of experience and knowledge. If they are supervised or have been instructed in the safe use of the appliance and understand the potential hazards, they may use the product. Children must not play with the appliance. User cleaning and maintenance must not be carried out by unsupervised children

ANNEX IIA

EU PROHLÁŠENÍ O SHODĚ



Výrobce: PUMPA, a.s. U Svitavy 1, 618 00, Brno, Česká republika, IČ: 25518399

Jméno a adresa osoby pověřené kompletací technické dokumentace: PUMPA, a.s. U Svitavy 1, 618 00, Brno, Česká republika, IČ: 25518399

Popis strojního zařízení

- **Výrobek:** ponorná čerpadla pro čistou vodu
- **Model:** PS5.1-56/7; PS5.1-10; PS3.3-10; PS1.5-54/18N
- **Funkce:** zásobování domácností, chat nebo zahrad čistou vodou

Prohlášení: Strojní zařízení splňuje příslušná ustanovení směrnice **2006/42/ES**

Použité harmonizované normy: EN ISO 12100: 2011

EN 60204-1 ed.3: 2019

Prohlášení vydáno dne 13.01.2021, v Brně

PUMPA, a.s. 1
U Svitavy 54/1, 618 00 Brno - nákup
IČO: 25518399, DIČ: CZ25518399

ES/PUMPA/2017/004/Rev.3

.....
za PUMPA, a.s. Martin Křapa, člen představenstva

18 EÚ Vyhlásenie o zhode

Preklad pôvodného EÚ Vyhlásenie o zhode

Výrobca: PUMPA, a.s. U Svitavy 1, 618 00, Brno, Česká republika, IČ: 25518399

Meno a adresa osoby poverenej kompletnej technickej dokumentácie: PUMPA, a.s. U Svitavy 1, 618 00, Brno, Česká republika, IČ: 25518399

Popis strojového zariadenia

- **Výrobok**: ponorné čerpadlá pre čistú vodu
- **Model**: PS5.1-56/7; PS5.1-10; PS3.3-10; PS1.5-54/18N
- **Funkcie**: zásobovanie domácností, chát alebo záhrad čistou vodou

Vyhlásenie: Strojové zariadenie spĺňa príslušné ustanovenia smernice **2006/42/ES**

Použité harmonizované normy:

EN ISO 12100: 2011

EN 60204-1 ed.3: 2019

Vyhlásenie vydané dňa 13.01.2021, v Brně

ES/PUMPA/2017/004/Rev.3

CZ/SK/EN

19 EU Declaration of conformity

Translation of the original EU Declaration of conformity

Producer: PUMPA, a.s. U Svitavy 1, 618 00, Brno, Czech Republic, ID No.: 25518399

Name and address of the person in charge of the complete technical documentation: **PUMPA, a.s. U Svitavy 1, 618 00, Brno, Czech Republic, ID No: 25518399**

Description of the machinery:

- **Product**: submersible pumps for clean water
- **Model**: PS5.1-56/7, PS5.1-10, PS3.3-10, PS1.5-54/18N
- **Functions**: supplying households, lodges or gardens with clean water

Declaration: The machinery complies with the relevant directive **2006/42/ES**

Harmonised standards used:

EN ISO 12100: 2011

EN 60204-1 ed.3: 2019

Declaration issued on January 13, 2021, in Brno

ES/PUMPA/2017/004/Rev.3

For Pumpa, a.s. Martin Křapa, member of the board of directors

**Záznam o servisu a provedených opravách /
Záznam o servise a vykonaných opravách /
Service and repair records:**

Datum / Dátum / Data:	Popis reklamované závady, záznam o opravě, razítko servisu / Popis reklamovanej chyby, záznam o oprave, pečiatka servisu / Description of the complaint problem, repair record, service stamp:

Seznam servisních středisek / Zoznam servisných stredísk / List of service centres

Podrobné informace o našich smluvních servisních střediscích a seznam servisních středisek je v aktuální podobě dostupný na našich webových stránkách: /

Podrobné informácie o našich zmluvných servisných strediskách a zoznam servisných stredísk je v aktuálnej podobe dostupný na našich webových stránkach: /

For detailed information about our contractual service centres, please visit:

www.pumpa.eu

Vyskladněno z velkoobchodního skladu /
 Vyskladnené z veľkoobchodného skladu /
 Stocked from wholesale warehouse:
 PUMPA, a.s.



ZÁRUČNÍ LIST / ZÁRUČNÝ LIST / WARRANTY CARD

Typ (štítkový údaj) /
 Typ (štítkový údaj) /
 Type (label data)

Výrobní číslo (štítkový údaj) /
 Výrobné číslo (štítkový údaj) /
 Product number (label data)

**Tyto údaje doplní prodejce při prodeji /
 Tieto údaje doplní predajca pri predaji /
 This information will be added by the seller at the time of sale**

Datum prodeje / Dátum predaja / Date of sale

Poskytnutá záruka spotřebiteli /
 Poskytnutá záruka spotrebiteľovi /
 Warranty provided to the consumer

24

měsíců /
 mesiacov /
 months

Záruka je poskytována při dodržení všech podmínek pro montáž a provoz, uvedených v tomto dokladu /
 Záruka je poskytovaná pri dodržaní všetkých podmienok pre montáž a prevádzku, uvedených v tomto doklade /

Warranty is provided if all installation and operating conditions specified in this document are met.

Název, razítko a podpis prodejce /
 Názov, pečiatka a podpis predajcu /
 Name, stamp and signature of the seller

Mechanickou instalaci přístroje provedla firma
 (název, razítko, podpis, datum) /
 Mechanickú inštaláciu prístroja vykonala firma
 (názov, pečiatka, podpis, dátum) /
 Mechanical installation of the device was made by a
 company (name, stamp, signature, date)

Elektrickou instalaci přístroje provedla odborně
 způsobilá firma (název, razítko, podpis, datum) /
 Elektrickú inštaláciu prístroja vykonala odborne
 spôsobilá firma (názov, pečiatka, podpis, dátum) /
 Electrical installation of the device was made by a
 qualified company (name, stamp, signature, date)