

- CZ** **Ponorné čerpadlo do vrtu**
„Původní návod k obsluze“
- SK** **Ponorné čerpadlo do vrtu**
„Preklad pôvodného návodu“
- EN** **Submersible borehole pump**
„Translation of the original instruction manual“

Platný od /Platný od /Valid since **31.08.2023**

Verze /Verzia /Version: **8.1**

1	SYMBOLY	3
2	BEZPEČNOST	4
2.1	BEZPEČNOSTNÍ PŘEDPISY PLATNÉ PRO ÚKONY PROVÁDĚNÉ PŘI INSTALACI A ÚDRŽBĚ.....	4
2.2	JE NUTNÉ POUŽÍVAT OSOBNÍ OCHRANNÉ POMŮCKY (OOP).....	4
2.3	NESPRÁVNÉ POUŽITÍ.....	5
3	PARAMETRY	5
3.1	SCHÉMA A ROZMĚRY PRO ČERPADLA ŘADY SKM.....	5
4	PŘEDBĚŽNÁ KONTROLA	6
5	ŠTÍTEK ČERPADLA	6
6	PODMÍNKY POUŽITÍ	6
7	DOPRAVA A SKLADOVÁNÍ	6
8	INSTALACE	6
8.1	SCHÉMA ZAPOJENÍ.....	7
9	ELEKTRICKÉ PŘIPOJENÍ	7
9.1	SCHÉMA ELEKTRICKÉHO ZAPOJENÍ JEDNOFÁZOVÉHO MOTORU.....	8
10	ÚDRŽBA	8
11	LIKVIDACE	8
12	ROZPAD ČERPADLA (NÁHRADNÍ DÍLY)	9
13	OBSAH DODÁVKY	9
14	OBSAH DOKUMENTACE DODÁVANÉ SE ZAŘÍZENÍM	9
15	SERVIS A OPRAVY / SERVICE AND REPAIRS	26
16	LIKVIDACE ZAŘÍZENÍ / LIKVIDÁCIA ZARIADENIA	26
17	EU PROHLÁŠENÍ O SHODĚ	28
18	EÚ VYHLÁSENIE O ZHODE	29
19	EU DECLARATION OF CONFORMITY	30

1 Symboly

V návodu k obsluze jsou uvedeny následující symboly, jejichž účelem je usnadnit pochopení uvedeného požadavku.



Dodržujte pokyny a výstrahy, v opačném případě hrozí riziko poškození zařízení a ohrožení bezpečnosti osob.



V případě nedodržení pokynů či výstrah spojených s elektrickým zařízením hrozí riziko poškození zařízení nebo ohrožení bezpečnosti osob.



Poznámky a výstrahy pro správnou obsluhu zařízení a jeho částí.



Úkony, které může provádět provozovatel zařízení. Provozovatel zařízení je povinen se seznámit s pokyny uvedenými v návodu k obsluze. Poté je zodpovědný za provádění běžné údržby na zařízení. Pracovníci provozovatele jsou oprávněni provádět běžné úkony údržby.



Úkony, které musí provádět kvalifikovaný elektrotechnik. Specializovaný technik, oprávněný provádět opravy elektrických zařízení, včetně údržby. Tito elektrotechnici musí mít oprávnění pracovat s elektrickými zařízeními.



Úkony, které musí provádět kvalifikovaný elektrotechnik. Specializovaný technik, který disponuje schopnostmi a kvalifikací pro instalaci zařízení za běžných provozních podmínek a pro opravu elektrických i mechanických prvků zařízení při údržbě. Elektrotechnik musí být schopen provést jednoduché elektrické a mechanické úkony spojené s údržbou zařízení.



Upozorňuje na povinnost používat osobní ochranné pracovní prostředky.



Úkony, které se smí provádět pouze na zařízení, které je vypnuté a odpojené od napájení.



Úkony, které se provádějí na zapnutém zařízení.

Děkujeme Vám, že jste si zakoupili tento výrobek a žádáme Vás před uvedením do provozu o přečtení tohoto Návodu pro montáž a obsluhu.

2 Bezpečnost



Chcete-li tento produkt správně nainstalovat a bezpečně používat, pozorně si přečtěte tuto příručku, než se pokusíte o jakoukoli obsluhu.

Tuto příručku udržujte na snadno přístupném a čistém místě.

Úkony na nainstalovaných čerpadlech s motorovým pohonem a připojování k elektrickému napájení musí provádět kvalifikovaný technik podle pokynů uvedených v odstavci „INSTALACE“.



Čerpadlo s motorovým pohonem nepoužívejte pro žádnou činnost, která není výslovně uvedena v odstavci 3 této příručky s názvem „PARAMETRY“. Do produktu nijak nezasahujte způsobem, který mění jeho výkonnostní nebo užité parametry, protože jakýkoli zásah tohoto typu okamžitě ruší záruku a také převádí na uživatele plnou odpovědnost za jakékoli škody, k nimž může dojít během provozování produktu uživatelem. Čerpadlo s motorovým pohonem nikdy neprovazujte zavzdušněné, kromě krátké doby nezbytné pro kontrolu směru otáčení.

2.1 Bezpečnostní předpisy platné pro úkony prováděné při instalaci a údržbě

Chcete-li provádět úkony při údržbě bezpečně, vždy dodržujte tento postup:



Pro činnosti zahrnující výměnu nebo ochranu mechanických dílů a/nebo elektrických komponent využívejte kvalifikované pracovníky;

zastavte čerpadlo s motorovým pohonem a uzavřete vstupní a výstupní klapku; zkontrolujte, zda je čerpadlo s motorovým pohonem odpojeno od elektrické sítě. Při odpojování čerpadla s motorovým pohonem od elektrické sítě nejprve odpojte fáze a poté žlutozelený zemnicí vodič;

Je-li čerpadlo s motorovým pohonem ponořené, vyjměte je z nádrže;

Pokud se čerpadlo s motorovým pohonem používá, počkejte, až teplota klesne pod 50 °C;

Poškozené nebo opotřebené díly nahradte jen originálními náhradami. V případě pochybností se před provedením jakékoli opravy nebo výměny poradte s výrobcem. Protože tato čerpadla s motorovým pohonem lze používat ve studnách a septicích, které mohou obsahovat jedovaté PLYNY, dodržujte tato bezpečnostní opatření:

Při provádění údržby NIKDY nepracujte sami;

Před zahájením práce dobře VYVĚTREJTE;

Každý, kdo se spouští do studny, musí být jištěn bezpečnostními lany a jen nutné poskytnout vhodné prostředky umožňující v případě potřeby rychlý návrat na povrch. Udržujte mimo dosah dětí;

Tento produkt není vhodný pro nekvalifikované nebo nezkušené osoby.

NEPŘIBLIŽUJTE se rukama vstupnímu kanálu na spodní straně čerpadla s motorovým pohonem nebo bočnímu výstupnímu kanálu a do těchto kanálů nikdy NESÁHEJTE. Čerpadlo neinstalujte do STUDNÍ nebo JINÝCH PROSTŘEDÍ, kde může být přítomen PLYN: RIZIKO VÝBUCHU

Nepřipusťte, aby se konce silových kabelů dostaly do styku s jakoukoli kapalinou čerpanou čerpadlem s motorovým pohonem.

2.2 Je nutné používat osobní ochranné pomůcky (OOP)



Při manipulaci s tímto produktem, zejména pokud byl dříve nainstalován, mějte na sobě vhodný ochranný oblek: bezpečnostní obuv, bezpečnostní brýle, ochranné rukavice, koženou zástěru nebo podobnou ochranu. Vždy když se provádí údržba nebo oprava nainstalovaného čerpadla s motorovým pohonem, zejména čerpadla ponořeného do nebezpečných kapalin nebo septiků, je nutné všechny díly důkladně očistit vodou nebo specifickými prostředky.

2.3 Nesprávné použití



Domácí ponorné čerpadlo není určeno pro čerpání hořlavín, ropných produktů a do prostředí s nebezpečím výbuchu.

3 Parametry



Elektrické napájení: JEDNOFÁZOVÉ a TŘÍFÁZOVÉ, podle informace na typovém štítku.

Max. přípustná odchylka: $\pm 10\%$ od jmenovité hodnoty uvedené na typovém štítku.

Maximální hloubka ponoření čerpadla s motorovým pohonem: 40 metrů pod hladinou kapaliny.

Maximální teplota kapaliny čerpané čerpadlem s motorovým pohonem: 35 °C.

Maximální přípustný počet spuštění za hodinu: 20 pro výkon 4 kW; 15 pro výkon 4 až 7.4 kW; 10 pro výkon 7,5 až 45 kW; 5 pro výkon nad 45 kW; ve všech případech v pravidelných intervalech.

Aby se zabránilo vnikání vzduchu způsobenému turbulencí toku a následné poruše čerpadla s motorovým pohonem, ZAJISTĚTE, aby kapalina nepadala přímo do vstupu a aby byl vstup dostatečně ponořen tak, aby se netvořily víry.

Studny a sběrné nádrže: Rozměry studny a sběrné nádrže musí být takové, aby se zabránilo nadměrnému počtu spuštění za hodinu.

Aby byl ochráněn motor, hladina kapaliny nesmí nikdy klesnout pod kryt čerpadla s motorovým pohonem.

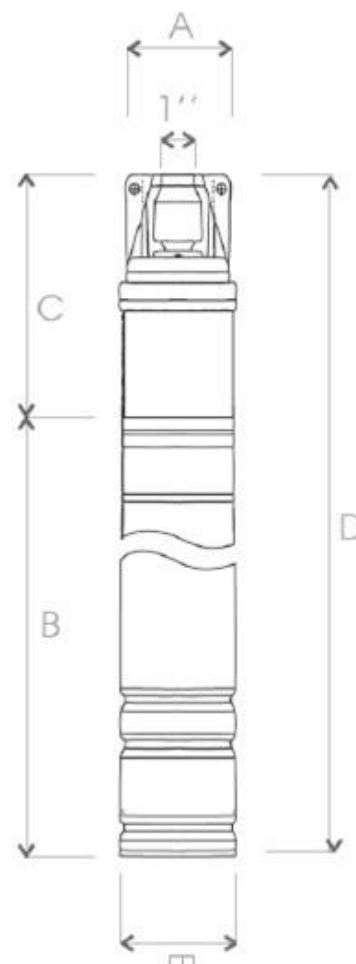
Kategorie ochrany IP 68. Použití v terénu: vypouštění a/nebo přečerpávání splašků. Provozní faktor: S1 (CEI 2-3).



Zajistěte, aby čerpadlo s motorovým pohonem nebylo provozováno mimo svou charakteristickou křivku. Tato čerpadla s motorovým pohonem nejsou vhodná pro manipulaci s kapalinami používanými k výživě. Tato čerpadla s motorovým pohonem se nesmí používat v nádržích nebo na jiných místech, kde tato zařízení mohou přijít do styku s částmi těla.

3.1 Schéma a rozměry pro čerpadla řady SKm

	A (mm)	B (mm)	C (mm)	D (mm)	E (mm)
4SKm 100	97	342	125,1	467,1	94,4
4SKm 150	97	387	144,6	531,6	94,4
4SKm 200	97	432	165	597	94,4
3SKm 100	76	380	154,5	534,5	71,4
3SKm 150	76	425	176,5	601,5	71,4



CZ

4 Předběžná kontrola






Čerpadlo rozbalte a zkontrolujte, že je v nepoškozeném stavu.

Také zkontrolujte, že údaje na výkonovém štítku odpovídají požadovaným údajům. V případě jakéhokoliv problému kontaktujte ihned dodavatele a specifikujte typ chyby.

Upozornění: Máte-li jakékoliv pochyby o bezpečnosti stroje, nepoužívejte jej!

5 Štítek čerpadla

Ilustrační štítek

					
U Svitavy 1, 618 00 Brno, CZ					
3 SKM 150		n.			
Qmax [m ³ /hod]: 2,4	P2 [kW]: 1,1				
Hmax [m]: 73	In [A]: 6,2				
MaxTemp [°C]: 35	230 V	50 Hz			
Max Depth [m]: 40	RPM: 2850				
IP68					

n. = výrobní číslo

Qmax = maximální průtok

Hmax = maximální výtlačná výška

MaxTemp = maximální teplota čerpané kapaliny

Max Depth = maximální hloubka ponoru

P2 = výstupní výkon motoru

In = maximální vstupní proud

RPM = počet otáček motoru za minutu

IP = stupeň krytí

6 Podmínky použití



Při používání vodního čerpadla se musí dodržovat následující podmínky:

- Maximální provozní tlak: 10 bar.
- Maximální teplota kapaliny: +35°C.
- pH kapaliny: 6~8
- Povolené kolísání napětí: ± 5% (v případě jednofázového napětí 220-240 V~ a třífázového napětí 380-415 V~ jsou toto povolené limitní hodnoty).
- Stupeň krytí: IP 68.
- Maximální hloubka ponoření: 40 m

7 Doprava a skladování



Ponorné čerpadlo možno přepravovat v zabalené krabici v horizontální poloze. Musí být pevně ukotveno, aby se nepřevrátilo nebo neodvalovalo. Vzhledem k hmotnosti ponorného čerpadla se nedoporučuje, aby s ní manipulovaly ženy.

8 Instalace

- Provádět instalaci může jen kvalifikovaný a oprávněný pracovník.
- Upozornění: Během instalace uplatněte všechny bezpečnostní předpisy vydané oprávněnými úřady a vždy používejte zdravý rozum.
- Čerpadlo se může instalovat jak vertikálně, tak horizontálně.

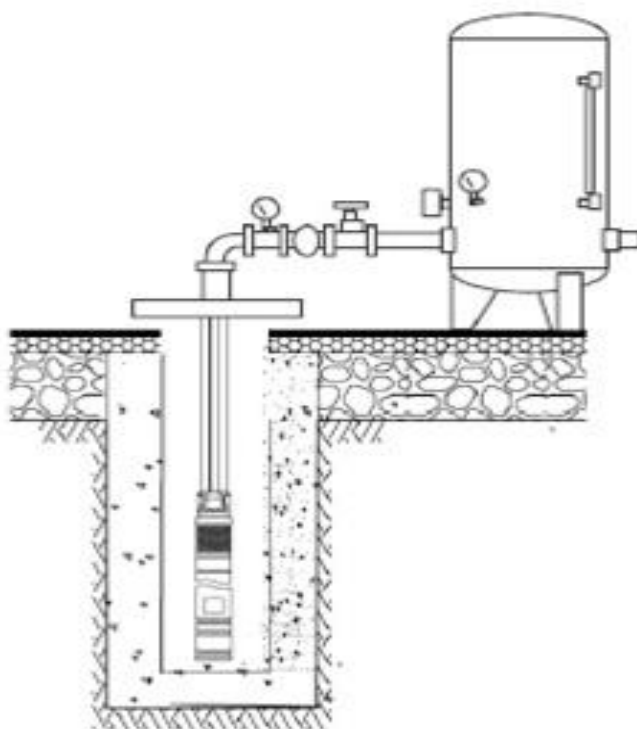
- Nepodceňujte riziko utonutí, musí-li se instalace provádět ve studni s určitou hloubkou.
- Přesvědčte se, že nejsou přítomné žádné toxické výtoky nebo škodlivé plyny v atmosféře. Pokud instalace zahrnuje svařování, proveďte všechna nutná opatření, aby se zabránilo explozi.
- Zkontrolujte, že ve studni není písek ani jiné usazeniny a že je dostatečně velká, aby se čerpadlo mohlo spustit dolů a vytáhnout nahoru.
- Čerpadlo se může instalovat buď pomocí kovového potrubí (které se může použít pro podporu čerpadla) nebo pružného potrubí.
- V případě pružného potrubí se musí čerpadlo zavěsit na lano vyrobené z materiálu, který dlouhodobě nezhoršuje své vlastnosti. Kabel by se měl provléknout oky na víku.
- Kabel elektrického napájení připevněte k výtlačnému potrubí tak, aby se nemohl překroutit. Umožněte prodloužení výtlačné trubky ponecháním malého průvěsu mezi úchyty.
- Doporučujeme výtlačné potrubí osadit zpětnou klapkou.



Čerpadlo 4SKM obsahuje POUZE havarijní zpětnou klapku. Čerpadlo 3SKM zpětnou klapku nemá.

- Instalujte čidla, která vypnou přívod elektřiny do čerpadla předtím, než voda poklesne na úroveň, která by zanechala čerpadlo na suchu.

8.1 Schéma zapojení



9 Elektrické připojení

- Jednofázové verze jsou napájeny standardně pomocí řídicí skříňky, která obsahuje kondenzátor, dvoufázový spínač a nadproudovou pojistku s manuálním resetem.
- Vypne-li nadproudová pojistka, před opětovným spuštěním zkontrolujte nejprve příčinu.

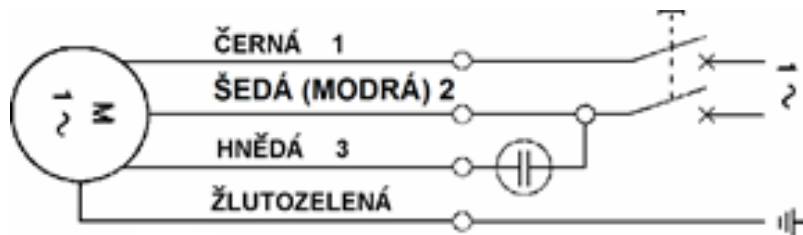


Upozornění: Zodpovědnost za provedení připojení podle předpisů platných v zemi instalace má instalující.

CZ

- Zkontrolujte, zda údaje na výkonovém štítku odpovídají jmenovitým hodnotám sítě.
- Při připojování se přesvědčte, že existuje účinný zemnicí obvod.
- Zemnicí vodič musí být delší než živé vodiče a musí to být první vodič, který se připojí, když se čerpadlo nastavuje, a poslední při demontáži.
- Doporučuje se instalovat tlakový spínač.

9.1 Schéma elektrického zapojení jednofázového motoru



10 Údržba



Před úkony kontroly a údržby si pozorně přečtete bezpečnostní postupy popsané v předchozích odstavcích a použijte je. Aby zaručil řádný a dlouhodobý provoz čerpadla s motorovým pohonem, uživatel musí provádět pravidelné kontroly a periodickou údržbu a vyměňovat opotřebené díly. Doporučují se měsíční kontroly nebo kontroly po každých 500-600 provozních hodinách.



Zkontrolujte, zda napájecí napětí odpovídá hodnotám uvedeným na typovém štítku; zkontrolujte, zda hluk a vibrace jsou na svých původních úrovních; pro třífázové motory použijte amperometrické kleště ke kontrole, zda jsou odběry všech tří fází vyvážené a nepřekračují hodnoty uvedené na typovém štítku. Na tomto listu je k dispozici rozložený pohled na čerpadlo s motorovým pohonem.

Čištění filtru:

- Pokud čerpaná voda není dokonale čistá, může být nutné očistit filtr pomocí ocelového kartáče, aby se jeho povrch zbavil usazených částic nečistoty. Je možné očistit i vnitřní část filtru po jeho demontáži z tělesa elektročerpadla a rozložení. Odstraňte nečistoty ocelovým kartáčem a opláchněte filtr vodou. Pokud to nepostačí, pokuste se vyčistit hydraulické díly (kontaktujte autorizovaného dodavatele).

11 Likvidace

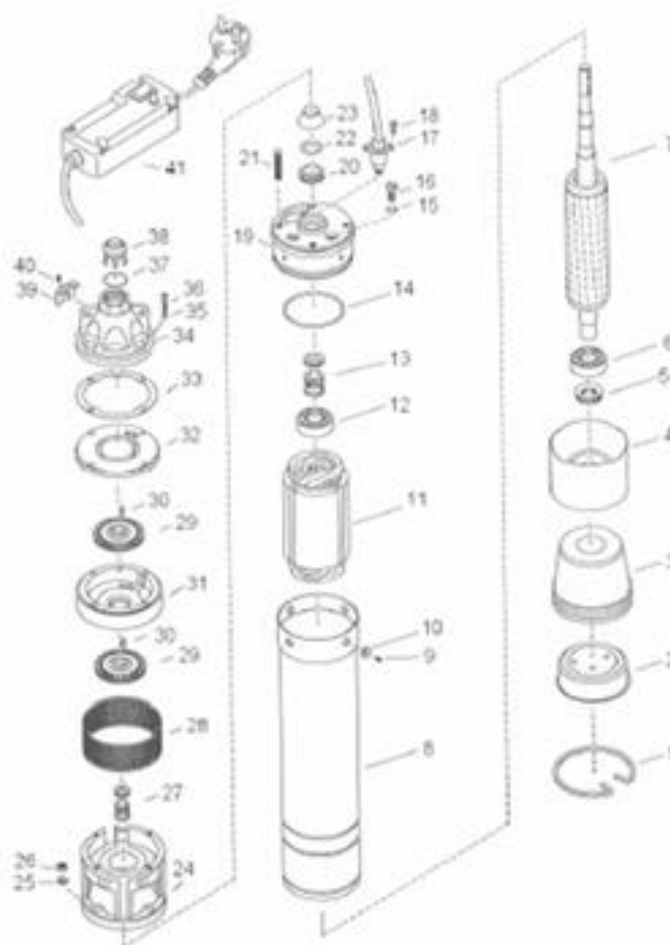


Pokud se zdá být nevhodné opravit opotřebené nebo poškozené čerpadlo s motorovým pohonem, čerpadlo i motor je nutné zlikvidovat v plném souladu s místními předpisy. Při likvidaci čerpadla s motorovým pohonem postupujte takto: Vypusťte jakýkoli olej z komory, a odevzdejte jej ve specializovaném sběrném centru; oddělte plastové a pryžové díly a odevzdejte je ve specializovaném sběrném centru; postarejte se o rozebrání kovových dílů. Žádnou komponentu čerpadla s motorovým pohonem nevyhazujte na skládku.

12 Rozpad čerpadla (náhradní díly)

Náhradní díly jsou v prodeji ve specializovaných prodejnách čerpačích techniky.

1	Pružina pojistky	10	Těsnicí kroužek	20	Olejová komora	30	Klíč
2	Koncový kryt	11	Stator	21	Šroub s dvojitou hlavou	31	Těleso čerpadla
3	Prodlužovací objímka	12	Ložisko	22	Ploché těsnění	32	Kryt čerpadla
4	Sedlo ložiska	13	Mechanické těsnění	23	Víko odolné proti písku	33	Těsnění
5	Axiální ložisko	14	O-kroužek	24	Sací komora	34	Výpustná komora
6	Ložisko	15-16	Šroub	25-26	Matice	35-36	Šroub
7	Rotor	17	Kabel / ochranná objímka	27	Mechanické těsnění	37-38	Ventil
8	Trubka motoru	18	Šroub	28	Sítko	39-40	Držák
9	Šroub	19	Koncový kryt	29	Oběžné kolo	41	Spouštěcí regulátor



13 Obsah dodávky

- Ponorné čerpadlo SKm
- Rozběhová spínací skříň
- Kabel

14 Obsah dokumentace dodávané se zařízením

- Návod k montáži a obsluze ponorného čerpadla

1	SYMBOLY	11
2	BEZPEČNOSŤ	12
2.1	BEZPEČNOSTNÉ PREDPISY PLATNÉ PRE ÚKONY VYKONÁVANÉ PRI INŠTALÁCII A ÚDRŽBE	12
2.2	JE NUTNÉ POUŽÍVAŤ OSOBNÉ OCHRANNÉ POMÔCKY (OOP)	12
2.3	NESPRÁVNE POUŽITIE	13
3	PARAMETRE	13
3.1	SCHÉMA A ROZMERY PRE ČERPADLÁ RADU SKM	13
4	PREDBEŽNÁ KONTROLA	14
5	ŠTÍTOK ČERPADLÁ	14
6	PODMIENKY POUŽITIA	14
7	DOPRAVA A SKLADOVANIE	14
8	INŠTALÁCIA	14
8.1	SCHÉMA ZAPOJENIA.....	15
9	ELEKTRICKÉ PRIPOJENIE	15
9.1	SCHÉMA ELEKTRICKÉHO ZAPOJENÍ JEDNOFÁZOVÉHO MOTORU	16
10	ÚDRŽBA	16
11	LIKVIDÁCIA	16
12	ROZLOŽENIE ČERPADLA (NÁHRADNÉ DIELY)	17
13	OBSAH DODÁVKY	17
14	OBSAH DOKUMENTÁCIE DODÁVANEJ SO ZARIADENÍM	17
15	SERVIS A OPRAVY / SERVICE AND REPAIRS	26
16	LIKVIDACE ZAŘÍZENÍ / LIKVIDÁCIA ZARIADENIA	26
17	EU PROHLÁŠENÍ O SHODĚ	28
18	EÚ VYHLÁSENIE O ZHODE	29
19	EU DECLARATION OF CONFORMITY	30

1 Symbols

V návode na obsluhu sú uvedené nasledujúce symboly, ktorých účelom je uľahčiť pochopenie uvedenej požiadavky.



Dodržujte pokyny a výstrahy, v opačnom prípade hrozí riziko poškodenia zariadenia a ohrozenie bezpečnosti osôb.



V prípade nedodržania pokynov či výstrah spojených s elektrickým zariadením hrozí riziko poškodenia zariadenia alebo ohrozenie bezpečnosti osôb.



Poznámky a výstrahy pre správnu obsluhu zariadenia a jeho častí.



Úkony, ktoré môže vykonávať prevádzkovateľ zariadenia. Prevádzkovateľ zariadenia je povinný sa zoznámiť s pokynmi uvedenými v návode na obsluhu. Potom je zodpovedný za vykonávanie bežnej údržby na zariadení. Pracovníci prevádzkovateľa sú oprávnení vykonávať bežné úkony údržby.



Úkony, ktoré musia vykonávať kvalifikovaný elektrotechnik. Špecializovaný technik, oprávnený vykonávať opravy elektrických zariadení, vrátane údržby. Títo elektrotechnici musia mať oprávnenie pracovať s elektrickými zariadeniami.



Úkony, ktoré musia vykonávať kvalifikovaný elektrotechnik. Špecializovaný technik, ktorý disponuje schopnosťami a kvalifikáciou pre inštaláciu zariadení za bežných prevádzkových podmienok a pre opravu elektrických i mechanických prvkov zariadení pri údržbe. Elektrotechnik musí byť schopný vykonať jednoduché elektrické a mechanické úkony spojené s údržbou zariadení.



Upozorňuje na povinnosť používať osobné ochranné pracovné prostriedky.



Úkony, ktoré sa smú vykonávať len na zariadení, ktoré je vypnuté a odpojené od napájania.



Úkony, ktoré sa vykonávajú na zapnutom zariadení.

Ďakujeme Vám, že ste si zakúpili tento výrobok a žiadame Vás pred uvedením do prevádzky o prečítanie tohto Návodu pre montáž a obsluhu.

2 Bezpečnosť



Ak chcete tento produkt správne nainštalovať a bezpečne používať, pozorne si prečítajte túto príručku predtým, ako sa pokúsite o akúkoľvek obsluhu.

Túto príručku udržiajte na ľahko prístupnom a čistom mieste.

Úkony na nainštalovaných čerpadlách s motorovým pohonom a pripájanie k elektrickému napájaniu musí vykonávať kvalifikovaný technik podľa pokynov uvedených v odseku „INŠTALÁCIA“.



Čerpadlo s motorovým pohonom nepoužívajte pre žiadnu činnosť, ktorá nie je výslovne uvedená v odseku 3 tejto príručky s názvom „PARAMETRE“. Do produktu nijako nezasahujte spôsobom, ktorý mení jeho výkonnostné alebo úžitkové parametre, pretože akýkoľvek zásah tohto typu okamžite ruší záruku a tiež prevádza na užívateľa plnú zodpovednosť za akékoľvek škody, ku ktorým môže dôjsť počas prevádzky produktu užívateľom. Čerpadlo s motorovým pohonom nikdy neprevádzkujte zavzdušnené, okrem krátkej doby nevyhnutnej pre kontrolu smeru otáčania.

2.1 Bezpečnostné predpisy platné pre úkony vykonávané pri inštalácii a údržbe

Ak chcete vykonávať úkony pri údržbe bezpečne, vždy dodržujte tento postup:



Pre činnosti zahŕňajúce výmenu alebo ochranu mechanických dielov a/alebo elektrických komponentov využívajte kvalifikovaných pracovníkov;

Zastavte čerpadlo s motorovým pohonom a uzatvorte vstupnú a výstupnú klapku;

Skontrolujte, či je čerpadlo s motorovým pohonom odpojené od elektrickej siete. Pri odpájaní čerpadla s motorovým pohonom od elektrickej siete najskôr odpojte fázy a potom žltozelený uzemňovací vodič;

Ak je čerpadlo s motorovým pohonom ponorené, vyberte ho z nádrže;

Pokiaľ sa čerpadlo s motorovým pohonom používa, počkajte, kým teplota klesne pod 50 °C;

Poškodené alebo opotrebované diely nahraďte len originálnymi náhradami. V prípade pochybností sa pred vykonaním akejkoľvek opravy alebo výmeny poraďte s výrobcom. Pretože tieto čerpadlá s motorovým pohonom je možné používať v studniach a septikoch, ktoré môžu obsahovať jedovaté PLYNY, dodržujte tieto bezpečnostné opatrenia: Pri vykonávaní údržby NIKDY nepracujte sami;

Pred zahájením práce dobre VYVETRAJTE;

Každý, kto sa spúšťa do studne, musí byť istený bezpečnostnými lanami a je nutné poskytnúť vhodné prostriedky umožňujúce v prípade potreby rýchly návrat na povrch. Udržujte mimo dosahu detí;

Tento produkt nie je vhodný pre nekvalifikované alebo neskúsené osoby. NEPRIBLIŽUJTE sa rukami k vstupnému kanálu na spodnej strane čerpadla s motorovým pohonom alebo bočnému výstupnému kanálu a do týchto kanálov nikdy NESIAHAJTE. Čerpadlo neinštalujte do STUDNÍ alebo INÝCH PROSTREDÍ, kde môže byť prítomný PLYN: RIZIKO VÝBUCHU. Nepripusťte, aby sa konce silových káblov dostali do styku s akoukoľvek kvapalinou čerpanou čerpadlom s motorovým pohonom.

2.2 Je nutné používať osobné ochranné pomôcky (OOP)



Pri manipulácii s týmto produktom, hlavne pokiaľ bol skôr nainštalovaný, majte na sebe vhodný ochranný oblek: bezpečnostnú obuv, bezpečnostné okuliare, ochranné rukavice, koženú zásteru alebo podobnú ochranu. Vždy, keď sa vykonáva údržba alebo oprava nainštalovaného čerpadla s motorovým pohonom, hlavne čerpadla ponoreného do nebezpečných kvapalín alebo septikov, je nutné všetky diely dôkladne očistiť vodou alebo špecifickými prostriedkami.

2.3 Nesprávne použitie



Domáce ponorné čerpadlo nie je určené pre čerpanie horľavín, ropných produktov a do prostredia s nebezpečenstvom výbuchu.

3 Parametre



Elektrické napájanie: JEDNOFÁZOVÉ a TROJFÁZOVÉ, podľa informácie na typovom štítku.

Max. prípustná odchýlka: $\pm 10\%$ od menovitej hodnoty uvedenej na typovom štítku.

Maximálna hĺbka ponorenia čerpadla s motorovým pohonom: 40 metrov pod hladinou kvapaliny.

Maximálna teplota kvapaliny čerpanej čerpadlom s motorovým pohonom: 35 °C.

Maximálny prípustný počet spustení za hodinu: 20 pre výkon 4 kW; 15 pre výkon 4 až 7.4 kW; 10 pre výkon 7,5 až 45 kW; 5 pre výkon nad 45 kW; vo všetkých prípadoch v pravidelných intervaloch.

Aby sa zabránilo vnikaniu vzduchu spôsobenému turbulenciou toku a následnej poruche čerpadla s motorovým pohonom, ZAIŠTITE, aby kvapalina nepadala priamo do vstupu a aby bol vstup dostatočne ponorený tak, aby sa netvorili víry.

Studne a zberné nádrže: Rozmery studne a zbernej nádrže musia byť také, aby sa zabránilo nadmernému počtu spustení za hodinu.

Aby bol ochránený motor, hladina kvapaliny nesmie nikdy klesnúť pod kryt čerpadla s motorovým pohonom.

Kategória ochrany IP 68.

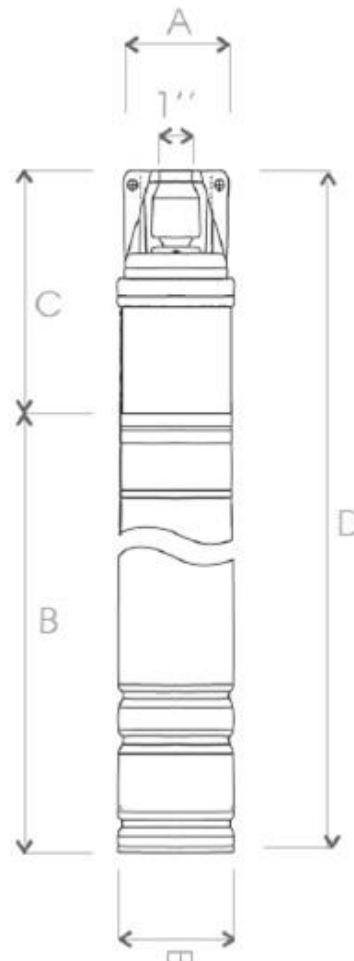
Použitie v teréne: vypustenie a/alebo prečerpávanie splaškov. Prevádzkový faktor: S1 (CEI 2-3).



Zaistite, aby čerpadlo s motorovým pohonom nebolo prevádzkované mimo svojej charakteristickej krivky. Tieto čerpadlá s motorovým pohonom nie sú vhodné pre manipuláciu s kvapalinami používanými na výživu. Tieto čerpadlá s motorovým pohonom sa nesmú používať v nádržiach alebo na iných miestach, kde tieto zariadenia môžu prísť do styku s časťami tela.

3.1 Schéma a rozmery pre čerpadlá radu SKm

	A (mm)	B (mm)	C (mm)	D (mm)	E (mm)
4SKm 100	97	342	125,1	467,1	94,4
4SKm 150	97	387	144,6	531,6	94,4
4SKm 200	97	432	165	597	94,4
3SKm 100	76	380	154,5	534,5	71,4
3SKm 150	76	425	176,5	601,5	71,4



4 Predbežná kontrola

Čerpadlo rozbaľte a skontrolujte, že je v nepoškodenom stave.






Tiež skontrolujte, že údaje na výkonovom štítku zodpovedajú požadovaným údajom. V prípade akéhokoľvek problému kontaktujte ihneď dodávateľa a špecifikujte typ chyby.

Upozornenie: Ak máte akékoľvek pochybnosti o bezpečnosti stroja, nepoužívajte ho!

5 Štítok čerpadlá

Ilustračné štítok

  	
U Svitavy 1, 618 00 Brno, CZ	
3 SKM 150	n.
Q _{max} [m ³ /hod]: 2,4	P2 [kW]: 1,1
H _{max} [m]: 73	I _n [A]: 6,2
MaxTemp [°C]: 35	230 V 50 Hz
Max Depth [m]: 40	RPM: 2850
IP68	

n. = výrobné číslo

Q_{max} = maximálny prietok

H_{max} = maximálna výtlačná výška

MaxTemp = maximálna teplota čerpanej kvapaliny

Max Depth = maximálna hĺbka ponoru

P2 = výstupný výkon motora

I_n = maximálny vstupný prúd

RPM = počet otáčok motora za minútu

IP = stupeň krytia

6 Podmienky použitia



Pri používaní vodného čerpadla sa musia dodržiavať nasledujúce podmienky:

- Maximálny prevádzkový tlak: 10 bar.
- Maximálna teplota kvapaliny: +35°C.
- pH kvapaliny: 6~8
- Povolené kolísanie napätia: ± 5% (v prípade jednofázového napätia 220-240 V~ a trojfázového napätia 380-415 V~ sú toto povolené limitné hodnoty).
- Stupeň krytia: IP 68.
- Maximálna hĺbka ponorenia: 40 m

7 Doprava a skladovanie



Ponorné čerpadlo možno prepravovať v zabalenej škatuli v horizontálnej polohe. Musí byť pevne ukotvené, aby sa neprevrátilo alebo neodvalovalo. Vzhľadom k hmotnosti ponorného čerpadla sa neodporúča, aby s ním manipulovali ženy.

8 Inštalácia

- Vykonávať inštaláciu môže len kvalifikovaný a oprávnený pracovník.
- Upozornenie: Počas inštalácie uplatnite všetky bezpečnostné predpisy vydané oprávnenými úradmi a vždy používajte zdravý rozum.
- Čerpadlo sa môže inštalovať ako vertikálne, tak horizontálne.
- Nepodceňujte riziko utopenia, ak sa musí inštalácia vykonávať v studni s určitou hĺbkou.

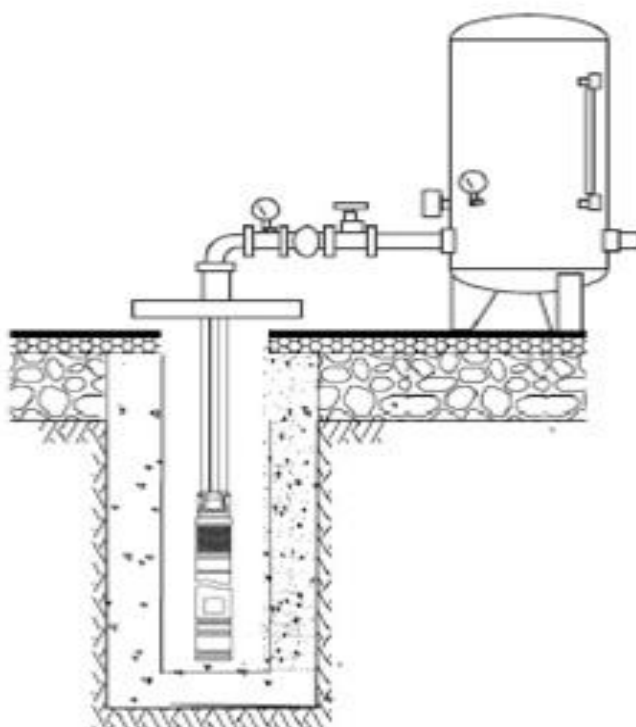
- Presvedčte sa, že nie sú prítomné žiadne toxické výtoky alebo škodlivé plyny v atmosfére. Pokiaľ inštalácia zahŕňa zváranie, vykonajte všetky nutné opatrenia, aby sa zabránilo explózií.
- Skontrolujte, že v studni nie je piesok ani iné usadeniny a že je dostatočne veľká, aby sa čerpadlo mohlo spustiť dole a vytiahnuť hore.
- Čerpadlo sa môže inštalovať buď pomocou kovového potrubia (ktoré sa môže použiť pre podporu čerpadla) alebo pružného potrubia.
- V prípade pružného potrubia sa musí čerpadlo zavesiť na lano vyrobené z materiálu, ktorý dlhodobo nezhoršuje svoje vlastnosti. Kábel by sa mal prevliecť okami na viečku.
- Kábel elektrického napájania pripevnite k výtlačnému potrubiu tak, aby sa nemohol prekrútiť. Umožnite predĺženie výtlačnej rúrky ponechaním malého previsu medzi úchytmi.
- Osadte výtlačné potrubie spätnou klapkou.



Čerpadlo 4SKM obsahuje LEN havarijnú spätnú klapku. Čerpadlo 3SKM spätnú klapku nemá.

- Inštalujte snímače, ktoré vypnú prívod elektriny do čerpadla predtým, ako voda poklesne na úroveň, ktorá by zanechala čerpadlo na suchu.

8.1 Schéma zapojenia



9 Elektrické pripojenie

- Jednofázové verzie sú napájané štandardne pomocou riadiacej skrinky, ktorá obsahuje kondenzátor, dvojfázový spínač a nadprúdovú poistku s manuálnym resetom.
- Ak sa vypne nadprúdová poistka, pred opätovným spustením skontrolujte najskôr príčinu.

Upozornenie: Zodpovednosť za vykonanie pripojenia podľa predpisov platných v krajine inštalácie má inštalujúci.



- Skontrolujte, či údaje na výkonovom štítku zodpovedajú menovitým hodnotám siete.
- Pri pripájaní sa presvedčte, že existuje účinný uzemňovací obvod.

SK

- Uzemňovací vodič musí byť dlhší ako živé vodiče a musí to byť prvý vodič, ktorý sa pripojí, keď sa čerpadlo nastavuje, a posledný pri demontáži.
- Odporúča sa inštalovať tlakový spínač.

9.1 Schéma elektrického zapojení jednofázového motoru



Obrázok: čierna, hnedá, žltozelená

10 Údržba

i Pred úkonmi kontroly a údržby si pozorne prečítajte bezpečnostné postupy popísané v predchádzajúcich odsekoch a použite ich. Aby sa zaručila poriadna a dlhodobá prevádzka čerpadla s motorovým pohonom, užívateľ musí vykonávať pravidelné kontroly a periodickú údržbu a vymieňať opotrebované diely. Odporúčajú sa mesačné kontroly alebo kontroly po každých 500-600 prevádzkových hodinách.

i Skontrolujte, či napájacie napätie zodpovedá hodnotám uvedeným na typovom štítku; skontrolujte, či hluk a vibrácie sú na svojich pôvodných úrovniach; pre trojfázové motory použite amperometrické kliešte ku kontrole, či sú odbery všetkých troch fáz vyvážené a neprekračujú hodnoty uvedené na typovom štítku. Na tomto liste je k dispozícii rozložený pohľad na čerpadlo s motorovým pohonom.

Čistenie filtra:

- Pokiaľ čerpaná voda nie je dokonale čistá, môže byť nutné očistiť filter pomocou ocelevej kefy, aby sa jeho povrch zbavil usadených častíc nečistoty. Je možné očistiť aj vnútornú časť filtra po jeho demontáži z telesa elektročerpadla a rozložení. Odstráňte nečistoty oceľovou kefou a opláchnite filter vodou. Pokiaľ to nepostačí, pokúste sa vyčistiť hydraulické diely (kontaktujte autorizovaného dodávateľa).

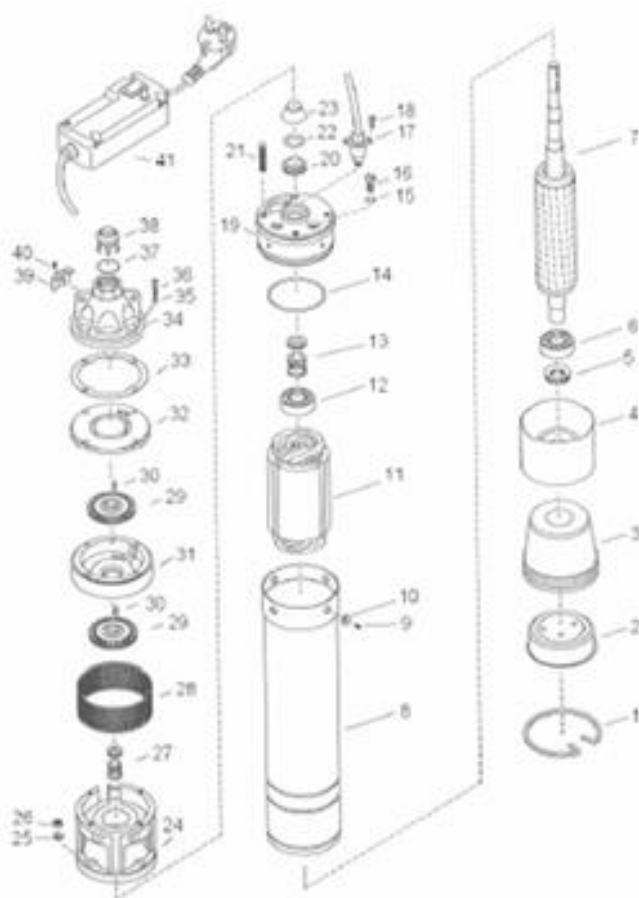
11 Likvidácia

i Pokiaľ sa zdá byť neekonomické opraviť opotrebované alebo poškodené čerpadlo s motorovým pohonom, čerpadlo aj motor je nutné zlikvidovať v plnom súlade s miestnymi predpismi. Pri likvidácii čerpadla s motorovým pohonom postupujte takto: Vypustte akýkoľvek olej z komory, a odovzdajte ho v špecializovanom zbernom centre; oddeľte plastové a gumové diely a odovzdajte ich v špecializovanom zbernom centre; postarajte sa o rozoberanie kovových dielov. Žiadny komponent čerpadla s motorovým pohonom nevyhadzujte na skládku.

12 Rozloženie čerpadla (náhradné diely)

1	Pružina poistky	10	Tesniaci krúžok	20	Olejová komora	30	Kľúč
2	Koncový kryt	11	Stator	21	Skrutka s dvojitou hlavou	31	Teleso čerpadla
3	Predlžovacia objímka	12	Ložisko	22	Ploché tesnenie	32	Kryt čerpadla
4	Sedlo ložiska	13	Mechanické tesnenie	23	Viečko odolné proti piesku	33	Tesnenie
5	Axiálne ložisko	14	O-krúžok	24	Sacia komora	34	Výpustná komora
6	Ložisko	15-16	Skrutka	25-26	Matica	35-36	Skrutka
7	Rotor	17	Kábel / ochranná objímka	27	Mechanické tesnenie	37-38	Ventil
8	Rúrka motora	18	Skrutka	28	Sitko	39-40	Držiak
9	Skrutka	19	Koncový kryt	29	Obežné koleso	41	Spúšťací regulátor

Náhradné diely sú v predaji v špecializovaných predajniach čerpacej techniky.



13 Obsah dodávky

- Ponorné čerpadlo SKm
- Rozbehová spínacia skriňa
- Kábel

14 Obsah dokumentácie dodávanej so zariadením

- Návod na montáž a obsluhu ponorného čerpadla

1	SYMBOLS	19
2	SAFETY	20
2.1	SAFETY GUIDELINES FOR INSTALLATION AND MAINTENANCE	20
2.2	PERSONAL PROTECTIVE EQUIPMENT (PPE) MUST BE USED.....	20
2.3	INCORRECT APPLICATION	21
3	PARAMETERS	21
3.1	DIAGRAM AND DIMENSIONS FOR SKM SERIES PUMPS.....	21
4	PRELIMINARY CHECK	21
5	PUMP NAMEPLATE	22
6	CONDITIONS OF USE	22
7	TRANSPORT AND STORAGE	22
8	INTALLATION	22
8.1	CONNECTION DIAGRAM	23
9	ELECTRIC CONNECTION	23
9.1	ELECTRICAL WIRING DIAGRAM OF A SINGLE-PHASE MOTOR.....	24
10	MAINTENANCE	24
11	DISPOSAL	24
12	SPARE PARTS	25
13	CONTENT OF DELIVERY	25
14	ENCLOSED DOCUMENTATION	25
15	SERVIS A OPRAVY / SERVICE AND REPAIRS	26
16	LIKVIDACE ZAŘÍZENÍ / LIKVIDÁCIA ZARIADENIA	26
17	EU PROHLÁŠENÍ O SHODĚ	28
18	EÚ VYHLÁSENIE O ZHODE	29
19	EU DECLARATION OF CONFORMITY	30

1 Symbols

The following symbols are used in the instruction manual to provide a better understanding of the requirements.



Follow the instructions and warnings, otherwise there is a risk of damaging the equipment and endangering the safety of persons.



In case of not following the instructions or warnings associated with the electrical device, there is a risk of damage to the equipment or a risk to personal safety.



Notes and warnings regarding the correct operation of the device and its parts.



Operations that may be performed by the operator of the device. The operator is required to read the instructions in the instruction manual and he/she is responsible for carrying out routine maintenance on the device. Operator's personnel are authorised to carry out routine maintenance tasks.



Operations to be performed by a qualified electrician. A specialist technician authorised to carry out repairs of electrical devices, including maintenance. These electricians must be authorised to work with high voltage devices.



Operations to be performed by a qualified electrician. A specialized technician who has the skills and qualifications to install devices in normal operating conditions and to repair electrical and mechanical components of the device during maintenance. The electrician must be able to carry out simple electrical and mechanical maintenance tasks on the device.



Indicates the obligation to use personal protective equipment.



Operations that may only be performed on the device that is switched off and disconnected from the power supply.



Operations to be carried out on equipment that is switched on.

Thank you for purchasing this product. Please, read the installation and operating instructions before putting it into operation.

2 Safety



To properly install and safely use this product, please read this manual carefully before attempting any operation.

Keep this manual in an easily accessible and clean place.

Operations on installed motor-driven pumps and connection to electrical power must be performed by a qualified technician following the instructions in the "INSTALLATION" section.



Do not use the motor-driven pump for any activity not specifically listed in paragraph 3 of this manual entitled "PARAMETERS". Do not tamper with the product in any way that alters its performance or utility characteristics, as any such tampering immediately voids the warranty and also transfers full responsibility to the user for any damage that may occur during the user's operation of the product. Never operate a motor-driven pump dry, except for the short time necessary to check the direction of rotation.

2.1 Safety guidelines for installation and maintenance



To perform maintenance tasks safely, always follow this procedure:

The replacement or protection of mechanical parts and/or electrical components must be done by qualified persons.

Stop the motor-driven pump and close the inlet and outlet dampers.

Check that the motor-driven pump is disconnected from the mains.

When disconnecting the motor-driven pump from the mains, first disconnect the phases and then the yellow-green earth wire;

If the motor-driven pump is submerged, remove it from the tank

If the motor-driven pump is in use, wait until the temperature drops below 50 °C;

Replace damaged or worn parts only with original replacements. If in doubt, consult the manufacturer before carrying out any repair or replacement.

As these motor-driven pumps can be used in wells and septic tanks that may contain toxic GAS, observe the following safety precautions:

NEVER work alone when carrying out maintenance work;

vent PROPERLY before starting work;

anyone descending into the well must be secured with safety ropes and only in suitable conditions to enable a quick return to the surface if necessary.

Keep out of reach of children;

This product is not suitable for unskilled or inexperienced persons.

DO NOT put your hands near the inlet channel on the underside of the motor-driven pump or the side outlet channel and NEVER reach into these channels.

DO NOT install the pump in WELLS or OTHER ENVIRONMENTS where GAS may be present:

DANGER OF EXPLOSION

DO NOT allow the ends of the power cables to come into contact with any liquid pumped by the motor-driven pump.

2.2 Personal protective equipment (PPE) must be used



When handling this product, especially if it has been previously installed, wear appropriate protective clothing: safety shoes, safety glasses, safety gloves, leather apron or similar protection. Whenever maintenance or repair is carried out on an installed motor-driven pump, especially one immersed in hazardous liquids or septic tanks, all parts must be thoroughly cleaned with water or specific agents.

2.3 Incorrect application



The domestic submersible pump is not intended for pumping flammable substances, petroleum products and for use in areas with a danger of explosion.

3 Parameters



Electrical power supply: SINGLE PHASE and THREE PHASE, according to the information on the type plate.

Maximum permissible deviation: $\pm 10\%$ from the nominal value indicated on the nameplate.

Maximum immersion depth of the motor-driven pump: 40 metres below the liquid surface.

Maximum temperature of the liquid pumped by the motor-driven pump: 35 °C.

Maximum permissible number of starts per hour: 20 for 4 kW; 15 for 4 to 7.4 kW; 10 for 7.5 to 45 kW; 5 for above 45 kW; in all cases at regular intervals.

To prevent air ingress caused by flow turbulence and subsequent failure of the motor-driven pump, ENSURE that liquid does not fall directly into the inlet and that the inlet is sufficiently submerged to prevent formation of vortices.

Wells and collection tanks: Well and collection tank dimensions must be appropriate to prevent excessive amount of starts per hour.

To protect the motor, the liquid level must never drop below the casing of the motor-driven pump.

Protection class IP 68.

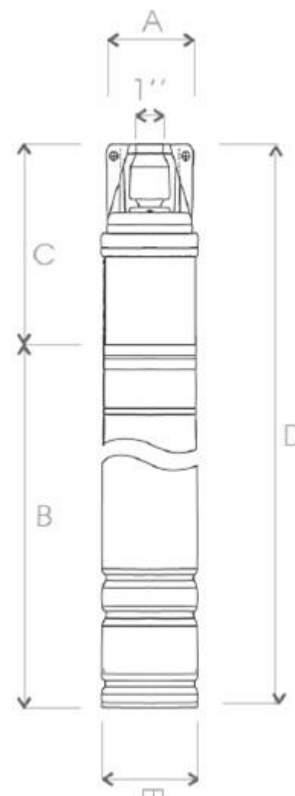
Field use: draining and/or pumping of sewage. Operating factor: S1 (CEI 2-3).



Ensure that the motor-driven pump is not operated outside its characteristic curve. These motor-driven pumps are not suitable for handling liquids used for nutrition. These motor-driven pumps must not be used in tanks or other places where these devices may come into contact with body parts.

3.1 Diagram and dimensions for SKm series pumps

	A (mm)	B (mm)	C (mm)	D (mm)	E (mm)
4SKm 100	97	342	125,1	467,1	94,4
4SKm 150	97	387	144,6	531,6	94,4
4SKm 200	97	432	165	597	94,4
3SKm 100	76	380	154,5	534,5	71,4
3SKm 150	76	425	176,5	601,5	71,4



4 Preliminary check







Unpack the pump and check signs of any damage.

Also check that the data on the nameplate corresponds to the required data. In case of any problem, contact the supplier immediately and specify the type of problem.

Warning: if you have any doubts about the safety of the machine, do not use it!

5 Pump nameplate

Illustration plate

   		
U Svitavy 1, 618 00 Brno, CZ		
3 SKM 150	n.	
Qmax [m ³ /hod]: 2,4	P2 [kW]: 1,1	
Hmax [m]: 73	In [A]: 6,2	
MaxTemp [°C]: 35	230 V	50 Hz
Max Depth [m]: 40	RPM: 2850	
IP68		

n. = serial number

Qmax = maximum flow rate

Hmax = maximum delivery height

MaxTemp = maximum temperature of the pumped liquid

Max Depth = maximum immersion depth

P2 = motor output power

In = maximum input current

RPM = number of motor revolutions per minute

IP = protection class

6 Conditions of use



The following conditions must be applied for the use of the water pump:

- Maximum operating pressure: 10 bar.
- Maximum fluid temperature: +35 °C.
- pH of the liquid: 6~8
- Permissible voltage fluctuation: ±5% (in the case of single-phase voltage 220-240 V~ and three-phase voltage 380-415 V~, these are the permissible limit values).
- Protection: IP 68.
- Maximum immersion depth: 40 m

7 Transport and storage



The submersible pump can be transported in a packed box in a horizontal position. It must be firmly anchored so that it does not tip or roll. Due to the weight of the submersible pump, it is not recommended to be handled by women.

8 Intallation

- Only qualified and authorized personnel may perform the installation.
- Please note: During installation, apply all safety regulations issued by authorized authorities and always use common sense.
- The pump can be installed both vertically and horizontally.
- Do not underestimate the risk of drowning if the installation must be carried out in a well with a certain depth.
- Ensure that no toxic effluents or harmful gases are present in the atmosphere. If the installation involves welding, take all necessary precautions to prevent explosion.
- Check that the well is free of sand or other sediment and that it is large enough for the pump to be lowered down and pulled up.
- The pump can be installed using either metal pipe (which can be used to support the pump) or flexible pipe.

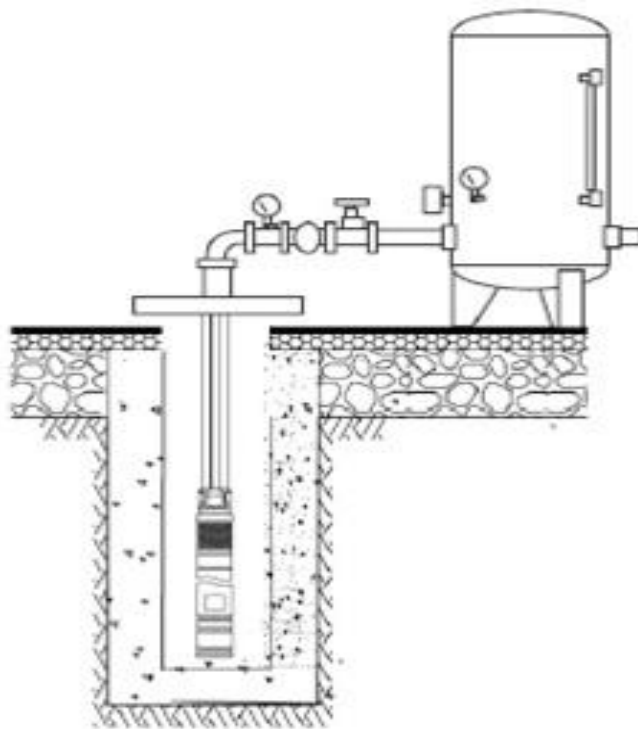
- In the case of a flexible pipe, the pump must be suspended from a rope made of a material that does not deteriorate in the long term. The cable should be threaded through the eyelets on the lid.
- Attach the electrical supply cable to the delivery pipe so that it cannot be twisted. Allow the delivery pipe to be extended by leaving a small overhang between the supports.
- Fit the discharge pipe with a non-return valve.



The 4SKM pump contains ONLY an emergency check valve. The 3SKM pump does not have a check valve.

- Install sensors to shut off the power to the pump before the water drops to a level that would leave the pump dry.

8.1 Connection diagram



9 Electric connection

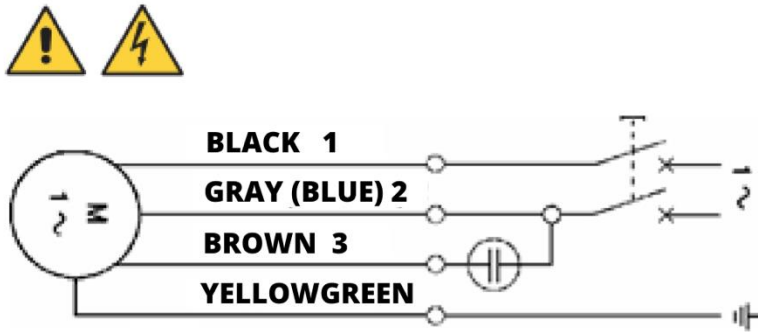
- Single-phase versions are powered as standard by a control box containing a capacitor, a two-phase switch and an overcurrent fuse with manual reset.
- If the overcurrent fuse trips, check the cause first before restarting.



Note: It is the responsibility of the installer to make the connections according to the regulations valid in the country of installation.

- Check if the data on the nameplate corresponds to the mains rating.
- When making the connection, make sure that there is an effective grounding circuit.
- The earth wire must be longer than the live wires and must be the first wire to be connected when the pump is being set up and the last when it is being dismantled.
- We recommend installing the pressure switch.

9.1 Electrical wiring diagram of a single-phase motor



10 Maintenance



Read and apply the safety procedures described in the preceding paragraphs carefully before performing inspection and maintenance tasks. To guarantee proper and long-lasting operation of the motor-driven pump, the user must perform regular inspections and periodic maintenance and replace worn parts. Monthly inspections or inspections after every 500-600 hours of operation are recommended.



Check that the supply voltage is within the range shown on the nameplate; check that noise and vibration are at their original levels; for three-phase motors, use amperometric clamps to check that the draws on all three phases are balanced and do not exceed the values shown on the type plate. Plan of the motor-driven pump is provided on this sheet.

Cleaning the filter:

- If the water being pumped is not perfectly clean, it may be necessary to clean the filter with a steel brush to rid its surface of accumulated dirt. It's also possible to clean the inside of the filter after it has been removed from the electric pump body and disassembled. Remove the dirt with a steel brush and rinse the filter with water. If this is not sufficient, try to clean the hydraulic parts (contact an authorised supplier).

11 Disposal

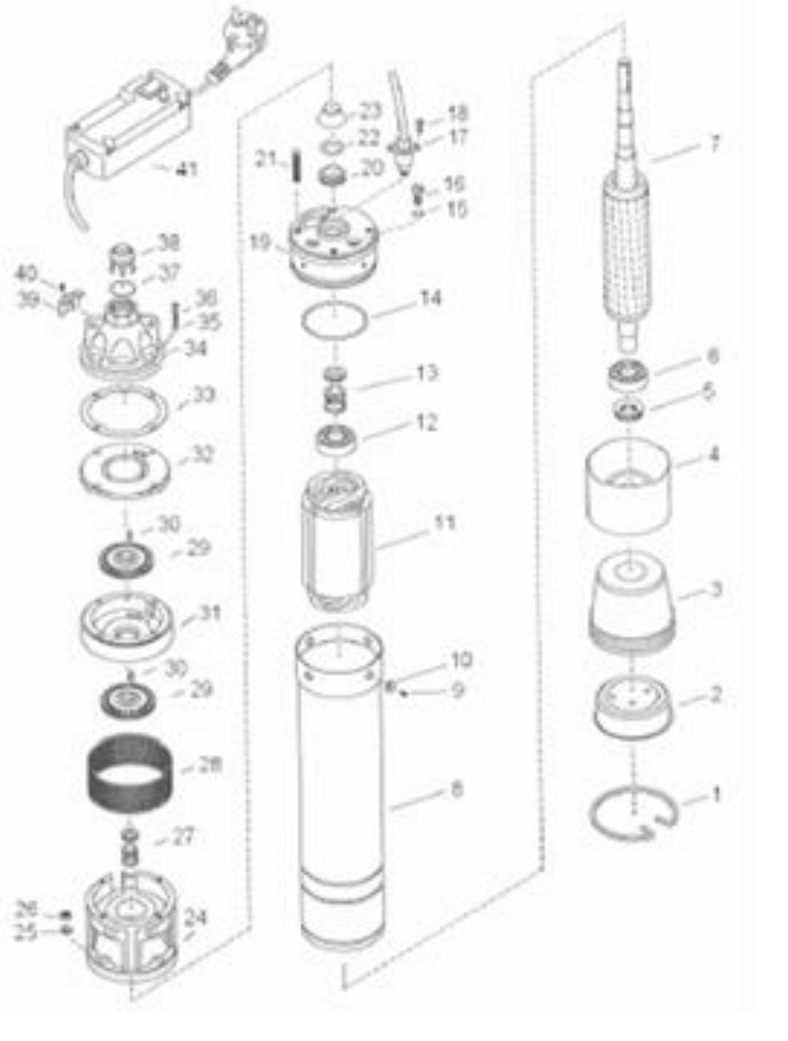


If it is considered uneconomical to repair a worn or damaged motor-driven pump, the pump and motor must be disposed of in full compliance with local regulations. When disposing of a motor-driven pump, proceed as follows: Drain any oil from the chamber, and take it to a specialized collection center; separate the plastic and rubber parts and take them to a specialized collection center; take care of the disassembly of the metal parts. Do not dispose of any component of the motor-driven pump in a landfill..

12 Spare parts

Spare parts are on sale in specialised pump stores.

1	Fuse spring	10	Seal ring	20	Oil chamber	30	Key
2	End cover	11	Stator	21	Double head screw	31	Pump casing
3	Extension sleeve	12	Bearing	22	Flat gasket	32	Pump cover
4	Bearing seat	13	Mechanical Seal	23	Sand-resistant lid	33	Seal
5	Thrust bearing	14	O-ring	24	Suction lantern	34	Delivery chamber
6	Bearing	15-16	Screw	25-26	Nut	35-36	Screw
7	Rotor	17	Cable/protective sleeve	27	Mechanical seal	37-38	Valve
8	Motor tube	18	Screw	28	Strainer	39-40	Holder
9	Screw	19	End cap	29	Impeller	41	Start-up regulator



13 Content of delivery

- Submersible pump SKm
- Startup switch box
- Cable

14 Enclosed documentation

- Instruction manual for the submersible pump

15 Servis a opravy / Service and repairs

Servisní opravy provádí autorizovaný servis Pumpa, a.s.

/

Servisné opravy vykonáva autorizovaný servis Pumpa, a.s.

/

Service repairs are performed by authorized service Pumpa, a.s.

16 Likvidace zařízení / Likvidácia zariadenia

V případě likvidace výrobku je nutno postupovat v souladu s právními předpisy státu ve kterém je likvidace prováděna.

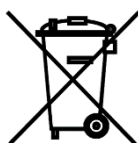
/

V prípade likvidácie výrobku je nutné postupovať v súlade s právnymi predpismi štátu v ktorom je likvidácia vykonávaná.

/

The disposal of the product must be carried out in accordance with the legislation of the country in which the disposal is done

Změny vyhrazeny. / Zmeny vyhradené./ Changes reserved.



Tento produkt nesmí používat osoby do věku 18 let a starší osoby se sníženými fyzickými, smyslovými nebo mentálními schopnostmi nebo nedostatkem zkušeností a znalostí. Pokud jsou pod dozorem nebo byly poučeny o používání spotřebiče bezpečným způsobem a rozumí případným nebezpečím produkt mohou používat. Děti si se spotřebičem nesmějí hrát. Čištění a údržbu prováděnou uživatelem nesmějí provádět děti bez dozoru.

/

Tento produkt nesmie používať osoby do veku 18 rokov a staršie osoby so zníženými fyzickými, zmyslovými alebo mentálnymi schopnosťami alebo nedostatkom skúseností a znalostí. Ak sú pod dozorom alebo boli poučené o používaní spotrebiča bezpečným spôsobom a rozumejú prípadným nebezpečenstvám produkt môžu používať. Deti sa so spotrebičom nesmú hrať. Čistenie a údržbu vykonávanú používateľom nesmú vykonávať deti bez dozoru.

/

This product must not be used by persons under the age of 18 years or older with reduced physical, sensory or mental abilities or lack of experience and knowledge. If they are supervised or have been instructed in the safe use of the appliance and understand the potential hazards, they may use the product. Children must not play with the appliance. User cleaning and maintenance must not be carried out by unsupervised children

Poznámky/ Notes:

EU PROHLÁŠENÍ O SHODĚ



Výrobce: PUMPA, a.s. U Svitavy 1, 618 00, Brno, Česká republika, IČ: 25518399

Jméno a adresa osoby pověřené kompletací technické dokumentace: PUMPA, a.s. U Svitavy 1, 618 00, Brno, Česká republika, IČ: 25518399

Popis strojního zařízení

- **Výrobek**: Ponorná čerpadla do vrtu
- **Model**: Typová řada **3SKM, 4SKM**
- **Funkce**: čerpání čisté vody, napájení tlakových systémů, plnění a vyprazdňování nádrží

Prohlášení: Strojní zařízení splňuje příslušná ustanovení směrnice **2006/42/ES**

Použité harmonizované normy:

EN ISO 12100: 2011

EN 60204-1 ed.3: 2019

Prohlášení vydáno dne 09.12.2020, v Brně

ES/PUMPA/2017/006/Rev.2

PUMPA, a.s. 1
U Svitavy 54/1, 618 00 Brno - nákup
IČO: 25518399, DIČ: CZ25518399

.....
za PUMPA, a.s. Martin Krápa, člen představenstva

18EÚ Vyhlásenie o zhode

Preklad pôvodného EÚ Vyhlásenie o zhode

Výrobca: PUMPA, a.s. U Svitavy 1, 618 00, Brno, Česká republika, IČ: 25518399

Meno a adresa osoby poverenej kompletnej technickej dokumentácie: PUMPA, a.s. U Svitavy 1, 618 00, Brno, Česká republika, IČ: 25518399

Popis strojového zariadenia

- **Výrobok**: Ponorné čerpadlá do vrtu
- **Model**: typový rad **3SKM, 4SKM**
- **Funkcie**: čerpanie čistej vody, napájanie tlakových systémov, plnenie a vyprázdňovanie nádrží

Vyhlásenie: Strojové zariadenie spĺňa príslušné ustanovenia smernice **2006/42/ES**

Použité harmonizované normy:

EN ISO 12100: 2011

EN 60204-1 ed.3: 2019

Vyhlásenie vydané dňa 09.12.2021, v Brně

ES/PUMPA/2017/006/Rev.2

CZ/SK/EN

19EU Declaration of conformity

Translation of the original EU Declaration of conformity

Producer: PUMPA, a.s. U Svitavy 1, 618 00, Brno, Czech Republic, ID No.: 25518399

Name and address of the person in charge of the completion of technical documentation: **PUMPA, a.s. U Svitavy 1, 618 00, Brno, Czech Republic, ID No: 25518399**

Description of the machinery:

- **Product**: Submersible pumps for boreholes
-
- **Model**: Type series 3SKM, 4SKM
- **Functions**: pumping clean water, supplying pressure systems, filling, and emptying tanks

Declaration: The machinery complies with the relevant directive **2006/42/ES**

Harmonised standards applied:

EN ISO 12100: 2011

EN 60204-1 ed.3: 2019

Declaration issued on December 12, 2020, in Brno

ES/PUMPA/2017/006/Rev.2

**Záznam o servisu a provedených opravách /
Záznam o servise a vykonaných opravách /
Service and repair records:**

Datum / Dátum / Data:	Popis reklamované závady, záznam o opravě, razítko servisu / Popis reklamovanej chyby, záznam o oprave, pečiatka servisu / Description of the complaint problem, repair record, service stamp:

Seznam servisních středisek / Zoznam servisných stredísk / List of service centres

Podrobné informace o našich smluvních servisních střediscích a seznam servisních středisek je v aktuální podobě dostupný na našich webových stránkách: /

Podrobné informácie o našich zmluvných servisných strediskách a zoznam servisných stredísk je v aktuálnej podobe dostupný na našich webových stránkach: /

For detailed information about our contractual service centres, please visit:

www.pumpa.eu

Vyskladněno z velkoobchodního skladu /
 Vyskladnené z veľkoobchodného skladu /
 Stocked from wholesale warehouse:
 PUMPA, a.s.



ZÁRUČNÍ LIST / ZÁRUČNÝ LIST / WARRANTY CARD

Typ (štítkový údaj) /
 Typ (štítkový údaj) /
 Type (label data)

Výrobní číslo (štítkový údaj) /
 Výrobné číslo (štítkový údaj) /
 Product number (label data)

**Tyto údaje doplní prodejce při prodeji /
 Tieto údaje doplní predajca pri predaji /
 This information will be added by the seller at the time of sale**

Datum prodeje / Dátum predaja / Date of sale

Poskytnutá záruka spotřebiteli /
 Poskytnutá záruka spotrebiteľovi /
 Warranty provided to the consumer

24

měsíců /
 mesiacov /
 months

Záruka je poskytována při dodržení všech podmínek pro montáž a provoz, uvedených v tomto dokladu /
 Záruka je poskytovaná pri dodržaní všetkých podmienok pre montáž a prevádzku, uvedených v tomto doklade /

Warranty is provided if all installation and operating conditions specified in this document are met.

Název, razítko a podpis prodejce /
 Názov, pečiatka a podpis predajcu /
 Name, stamp and signature of the seller

Mechanickou instalaci přístroje provedla firma
 (název, razítko, podpis, datum) /
 Mechanickú inštaláciu prístroja vykonala firma
 (názov, pečiatka, podpis, dátum) /
 Mechanical installation of the device was made by a
 company (name, stamp, signature, date)

Elektrickou instalaci přístroje provedla odborně
 způsobilá firma (název, razítko, podpis, datum) /
 Elektrickú inštaláciu prístroja vykonala odborne
 spôsobilá firma (názov, pečiatka, podpis, dátum) /
 Electrical installation of the device was made by a
 qualified company (name, stamp, signature, date)