

UA **Побутові насосні станції**

„Переклад оригінального посібника користувача“

RU **Бытовые насосные станции**

„Перевод оригинального руководства пользователя“

Діє з / Действует с: **15.03.2023**

Редакція / Редакция: **7**

1	ТАБЛИЦЯ СИМВОЛІВ	3
2	БЕЗПЕКА	4
2.1	КОРОТКИЙ ОПИС ВАЖЛИВИХ ПОПЕРЕДЖЕНЬ	4
2.2	НЕНАЛЕЖНЕ ВИКОРИСТАННЯ.....	4
2.3	ГАРАНТІЯ НА ВИРІБ.....	5
3	ЗАВОДСЬКА ТАБЛИЧКА ПОБУТОВОЇ НАСОСНОЇ СТАНЦІЇ	5
4	ТЕХНІЧНІ ДАНІ	6
5	ТРАНСПОРТУВАННЯ ТА ЗБЕРІГАННЯ	6
6	ОПИС ПОБУТОВОЇ НАСОСНОЇ СТАНЦІЇ	7
6.1	НАСОС.....	7
6.2	ЕЛЕКТРОДВИГУН	7
6.3	ГІДРОАКУМУЛЯТОР.....	7
6.4	МАНОМЕТР/РЕЛЕ ТИСКУ (МОЖЕ НАЛАШТОВУВАТИСЬ КОРИСТУВАЧЕМ)	8
7	ПЕРЕВІРКА МЕХАНІЧНОГО СТАНУ	8
8	РОЗТАШУВАННЯ ТА ФУНКЦІЇ НАСОСНОЇ СТАНЦІЇ	9
8.1	РОЗМІЩЕННЯ НАСОСНОЇ СТАНЦІЇ	9
8.2	НЕОБХІДНО ВСТАНОВИТИ ТАКІ ПРИСТРОЇ (СТОСУЄТЬСЯ ЛИШЕ ПРИСТРОЇВ ЗФ)	9
8.3	УСТАНОВКА НАСОСНОЇ СТАНЦІЇ.....	9
8.4	УСТАНОВКА ВСМОКТУЮЧОГО ТРУБОПРОВОДУ	10
8.5	УСТАНОВКА НАГНІТАЛЬНОГО ТРУБОПРОВОДУ.....	10
9	ЕЛЕКТРИЧНЕ З'ЄДНАННЯ	11
9.1	НАСОСНІ СТАНЦІЇ З ЕЛЕКТРОЖИВЛЕННЯМ 230В	11
10	ПІДГОТОВКА НАСОСНОЇ СТАНЦІЇ ПЕРЕД ЗАПУСКОМ	11
10.1	ВВЕДЕННЯ НАСОСНОЇ СТАНЦІЇ В ЕКСПЛУАТАЦІЮ.....	11
10.2	НАСОСНІ СТАНЦІЇ З САМОВСМОКТУВАЛЬНИМ НАСОСОМ PJM, PJWM	11
10.3	ВИМКНЕННЯ НАСОСНОЇ СТАНЦІЇ.....	11
10.4	ЗБЕРІГАННЯ	12
11	РОБОТА АВТОМАТИЧНОЇ ПОБУТОВОЇ НАСОСНОЇ СТАНЦІЇ	12
12	ТЕХНІЧНЕ ОБСЛУГОВУВАННЯ (ВИКОНУЄТЬСЯ КОРИСТУВАЧЕМ)	12
13	ЗАПАСНІ ЧАСТИНИ	12
14	КОМПЛЕКТ ПОСТАЧАННЯ	12
15	ВМІСТ ДОКУМЕНТАЦІЇ, ЩО ДОДАЄТЬСЯ ДО ОБЛАДНАННЯ	13
16	МОЖЛИВІ ДЕФЕКТИ ТА ЇХНЕ УСУНЕННЯ	13
16.1	НАСОС НЕ ПРАЦЮЄ.....	13
16.2	НАСОС ПРАЦЮЄ ТА НЕ ПОДАЄ ВОДУ	13
16.3	НАСОС ЗУПИНЯЄТЬСЯ ПІД ЧАС РОБОТИ	13
16.4	НАСОСНА СТАНЦІЯ ВМИКАЄТЬСЯ САМОВІЛЬНО, НАВІТЬ ЯКЩО НЕМАЄ ЗАБОРУ ВОДИ	13
СЕРВІС ТА РЕМОНТ / СЕРВІС И РЕМОНТ		27
УТИЛІЗАЦІЯ ОБЛАДНАННЯ / УТИЛІЗАЦІЯ ОБОРУДОВАННЯ		27
ДЕКЛАРАЦІЯ ВІДПОВІДНОСТІ ЄС		29
ДЕКЛАРАЦИЯ СООТВЕТСТВИЯ ЕС		30

1 Таблиця символів

Для полегшення розуміння встановлених вимог в інструкції з експлуатації використовуються такі символи.



Щоб уникнути пошкодження обладнання і появи загрози безпеці людей дотримуйтесь наведених вказівок і попереджень.



У разі недотримання вказівок або попереджень щодо електрообладнання є ризик пошкодження обладнання або загроза безпеці людей.



Вказівки та попередження щодо належної експлуатації обладнання та його частин.



Операції, які може виконувати оператор обладнання. Оператор обладнання повинен ознайомитися з вказівками, наведеними в інструкції з експлуатації. Надалі він відповідає за планове технічне обслуговування обладнання. Персонал оператора повинен бути уповноважений виконувати відповідні операції планового обслуговування.



Операції, які повинні виконуватися особою з відповідною електротехнічною кваліфікацією і забезпечать дотримання вимог електробезпеки. Недотримання інструкцій з експлуатації може призвести до ризику травмування або пошкодження. Користувач несе повну відповідальність за такі порушення.



Операції, які повинні виконуватися особою з відповідною кваліфікацією. Особа, що виконує монтаж, повинна подбати про власну безпеку та безпеку інших присутніх осіб. Недотримання інструкцій з експлуатації може призвести до ризику травмування або пошкодження. Користувач несе повну відповідальність за такі порушення.



У відповідних випадках він зобов'язаний використовувати засоби індивідуального захисту.



Операції, які слід виконувати, тільки коли обладнання вимкнено і від'єднано від джерела живлення.



Операції, які слід виконувати, тільки коли обладнання ввімкнено.

Дякуємо за придбання виробу! Перед його введенням в експлуатацію обов'язково ознайомтеся з цією інструкцією з монтажу та експлуатації.

2 Безпека



Насосні системи або обладнання можуть встановлювати та ремонтувати виключно особи, призначені кінцевим користувачем для виконання відповідних робіт, які мають належну кваліфікацію та проінформовані про умови експлуатації та правила техніки безпеки.

2.1 Короткий опис важливих попереджень



- Параметри джерела живлення повинні відповідати значенням на заводській таблиці (однофазний пристрій 230В/50Гц).
- Побутову насосну станцію можна використовувати лише з усіма належним чином встановленими кришками, поставленими виробником.
- Не торкайтеся рухомих частин насоса (вал, муфта) під час роботи насоса.
- Не ремонтуйте насос під час експлуатації або під тиском рідини, що перекачується.
- Дотримуйтесь правильного напрямку обертання, зокрема для трифазних пристроїв.
- Забезпечте неможливість запуску приводного двигуна сторонніми особами під час ремонту насосної системи або обладнання – забезпечте надійне відключення від джерела живлення (вийміть вилку з розетки та позначте її, заблокуйте головний вимикач, вийміть запобіжники).
- Забезпечте, щоб втручання в електричне обладнання, а також у мережеві з'єднання, здійснювалося виключно особою, яка має відповідну професійну компетенцію в галузі електротехніки згідно з місцевими настановами та стандартами.
- Усі різьбові з'єднання мають бути належним чином затягнуті та захищені від ослаблення.
- Забороняється пересувати насосну станцію під час її експлуатації.
- Цей пристрій призначений для нормального середовища, тому його слід розміщувати лише у сухому приміщенні житлової будівлі.
- Потрібно уникати тривалої роботи без заливки насоса.
- Заборонено експлуатувати обладнання з легкозаймистими або шкідливими рідинами.
- Пристрій не призначений для подачі питної води.
- Пристрій повинен бути розміщений на стійкій основі та у стійкому положенні без ризику перекидання, трубопровід подачі та кабелі не повинні піддаватися механічним навантаженням.
- Пристрій не підходить для тривалого навантаження/експлуатації у промислових умовах або у системі оборотного водопостачання без спеціальних заходів захисту від перевантажень.
- У разі непередбачених обставин вимкніть насосну станцію від електропостачання (намотування на двигун, несправність реле тиску, пошкодження ізоляції кабелю тощо).
- Перед введенням насосної станції в експлуатацію перевірте затягування перекидної гайки (якщо вона встановлена на насосній станції) під 5-ходовим фітингом. Вона могла послабитись під час транспортування. Це з'єднання встановлюється на насосній станції для простого демонтажу.

2.2 Неналежне використання



Побутова насосна станція не призначена для перекачування горючих речовин, нафтопродуктів та для встановлення у вибухонебезпечних середовищах.

2.3 Гарантія на виріб



Покриття

Виробник зобов'язується усунути такі несправності обладнання за дотримання наступних умов:

- Несправності пов'язані з дефектами конструкції, матеріалів або виготовлення.
- Сервісним центру Pumpra a.s. було повідомлено про проблему протягом гарантійного терміну.
- Якщо маєте вбудований в обладнання пристрій стеження, то він правильно під'єднаний та використовується.
- Виріб експлуатується у строгій відповідності до цієї інструкції.
- Усі сервісні та ремонтні роботи виконуються персоналом заводу-виробника.
- Використовуються виключно оригінальні деталі.

Обмеження гарантії

Гарантія не поширюється на несправності, пов'язані з:

- неналежним технічним обслуговуванням;
- неналежним монтажем;
- модифікацією або зміною виробу чи монтажем, здійсненими без консультації з виробником;
- неправильно виконаним ремонтом;
- природним зносом.

Виробник не несе відповідальності за:

- заподіяння травм;
- майнові збитки;
- інші матеріальні збитки.

Рекламації

Обладнання має високу якість і розраховане на надійну експлуатацію протягом тривалого терміну. За необхідності подачі рекламації звертайтеся до сервісного центру.

3 Заводська табличка побутової насосної станції

Ілюстративне зображення

 		Brno, U Svitavy 1, 618 00 Česká republika
Тип: Побутова насосна станція BLUE LINE побутова насосна станція 4PCSM100S CIMM 24I		
Рік випуску: 2019	Серійний номер: див. серійний номер насоса	
Встановлений робочий тиск: 1,5 - 3 бар	220-240 В~50 Гц 0,33 кВт 2,5 А n 2900 об/хв	

UA 4 Технічні дані

Тип насосної станції	Потужність (кВт)	Напряга джерела живлення	Автоматичний вимикач	Максимальний струм (А)	Н макс. (м)	Q макс. (м ³ /год)	Висота всмоктування (м)	Всмоктування/випису ск	Т макс. °С	Модель гідроаккумулятора	Об'єм гідроаккумулятора (л)	Максимальний робочий тиск гідроаккумулятора	Тиск вмикання (бар)	Тиск вимкнення (бар)	Рівень шуму (дБ)	Вага (кг)
PTM60-1	0,37	230 В ~ 50 Гц	Найближчий автоматичний вимикач.	2,5	35	2,1	6	1" - 1"	60	GWS	20	10	1,4	2,8	Рівень звукового тиску А ≤70 (дБ).	15
										CIMM	24	8				13
										PUMPA	24	10				13,5
PTM80-1	0,75	230 В ~ 50 Гц	Найближчий автоматичний вимикач.	5,5	70	3,6	6	1" - 1"	60	GWS	20	10	2,1	3,5	Рівень звукового тиску А ≤70 (дБ).	19,5
										CIMM	24	8				17,3
										PUMPA	24	10				18
PJM 101C	0,75	230 В ~ 50 Гц	Найближчий автоматичний вимикач.	5,5	45	3,6	8	1" - 1"	35	GWS	24/35/60/80	10	2,1	3,5	Рівень звукового тиску А ≤70 (дБ).	18/20/24/32
										CIMM	24/50/80	10				17/22/28
										PUMPA	24/50/60/80	10				18/24/25/30
PJM 100L	0,75	230 В ~ 50 Гц	Найближчий автоматичний вимикач.	4,8	45	3	9	1" - 1"	35	GWS	24/35/60/80	10	2,1	3,5	Рівень звукового тиску А ≤70 (дБ).	24/26/30/38
										CIMM	24/50/80/100	10				22/27/32/34
										PUMPA	24/50/60/80	10				23/29/30/34
4PCSM1100P-G	0,75	230 В ~ 50 Гц	Найближчий автоматичний вимикач.	4,6	48	5,4	8	1" - 1"	35	GWS	24/35/60/80/100	10	2,1	3,5	Рівень звукового тиску А ≤70 (дБ).	21/22/27/32/36
										CIMM	24/50/80/100	10				22/25/26/29
										PUMPA	24/50/60/80/100	10				23/27/28/29/30
5PCSM1300P-G	0,9	230 В ~ 50 Гц	Найближчий автоматичний вимикач.	5,5	55	5,4	8	1" - 1"	35	GWS	24/35/60/80/100	10	2,8	4,2	Рівень звукового тиску А ≤70 (дБ).	23/25/30/34/38
										CIMM	24/50/80/100	10				24/26/28/30
										PUMPA	24/50/60/80/100	10				25/28/30/31/32
PjWm/15H	1,1	230 В ~ 50 Гц	Найближчий автоматичний вимикач.	7,5	68	3,6	8	1" - 1"	35	GWS	24/35/60/80/100	10	2,8	4,2	Рівень звукового тиску А ≤70 (дБ).	25/26/30/32/34
										CIMM	24/50/80/100	10				23/27/30/33
										PUMPA	24/50/60/80/100	10				24/28/30/33/34
PjWm/15M	1,1	230 В ~ 50 Гц	Найближчий автоматичний вимикач.	7,2	52	4,2	8	1" - 1"	60	GWS	24/35/60/80/100	10	2,1	3,5	Рівень звукового тиску А ≤70 (дБ).	28/29/33/35/37
										CIMM	24/50/80/100	10				26/30/33/36
										PUMPA	24/50/60/80/100	10				27/31/33/36/37

5 Транспортування та зберігання



Побутову насосну станцію можна транспортувати в упакованому ящику в горизонтальному положенні. Вона має бути міцно закріплена, щоб запобігти її перевертання та горизонтальному переміщенню. Зважаючи на вагу побутової насосної станції, не рекомендується виконувати маніпуляції з нею жінкам.

6 Опис побутової насосної станції



Автоматичні насосні станції призначені для постачання у приватні будинки, дачі та подібні об'єкти води з температурою до 20°C там, де висота всмоктування не перевищує **7 м** водяного стовпа.



При необхідності гідроакумулятор можна розмістити будь-де на нагнітальному трубопроводі. Оператор насосної станції може змінювати діапазон тиску відповідно до технічних можливостей залежно від типу насоса (див. технічні параметри та правила експлуатації окремих типів насосів). Максимальний надлишковий тиск відключення повинен бути приблизно на 15 % нижче максимального Н (напір) насоса. При зміні надлишкового тиску ввімкнення необхідно також відрегулювати значення попереднього стиснення, яке має бути на 0,1–0,2 нижче надлишкового тиску включення. У разі довгих трубопроводів необхідно перевіряти наведену питому енергію всмоктування з урахуванням питомої енергії втрат.

Опис окремих частин насосної станції:

6.1 Насос



Насоси PJM і PJWM мають вбудований ежектор, що гарантує ефект самовсмоктування. Робочі колеса встановлені на подовженому валу, який ущільнений механічним ущільненням. Консоль з'єднує насос з електродвигуном в єдине ціле та дозволяє розмістити обладнання на основі.

6.2 Електродвигун



Однофазні електродвигуни 230 В з вбудованим тепловим захистом.

6.3 Гідроакумулятор



Виготовлений із листового металу глибокої витяжки. В середині гідроакумулятора PUMPA та CIMM знаходиться гумова мембрана. У гідроакумуляторі GWS вода відокремлена від повітря мембраною. Простір над мембраною заповнюється повітрям на заводі до величини надлишкового тиску наповнення.

(Технічне обслуговування та сервіс користувачем дозволені)



Надлишковий тиск гідроакумулятора перевіряється, наприклад, за допомогою звичайного шинного манометра. Надлишковий тиск має бути на 0,1-0,2 бар нижче значення тиску ввімкнення, встановленого на реле тиску. Якщо посудина високого тиску буде використовуватися в системі, де максимальний робочий тиск може перевищувати максимальний робочий надлишковий тиск гідроакумулятора, для гідроакумулятора необхідно використовувати запобіжний клапан з нижчим номінальним тиском, ніж максимальний робочий тиск гідроакумулятора.

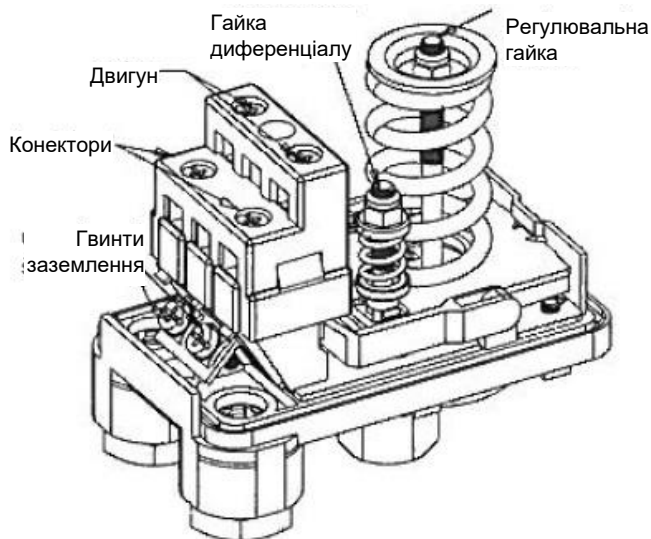
Рекомендована дата перевірки тиску газу в мембрані при відокремленні гідроакумулятора від системи під тиском – двічі на рік.

6.4 Манометр/реле тиску (може налаштовуватись користувачем)



Служить для перевірки тиску в гідроаккумуляторі насосної станції і з'єднується з водяним простором корпусу насоса. Додаткове регулювання тиску ввімкнення та вимкнення може виконуватися на реле тиску за показаннями манометра.

Схема реле тиску:



Налаштування:

- 1) Повністю послабте гайку диференціала.
- 2) Загвинчуйте регулювальну гайку, доки не буде досягнуто значення тиску вмикання
- 3) Загвинчуйте гайку диференціала, поки не досягнете бажаного тиску вимикання.



Віна з'єднана з водяним простором корпусу насоса і служить для керування електродвигуном залежно від тиску в гідроаккумуляторі. Реле завжди поставляється налаштованим на основні значення тиску. Додаткове регулювання тиску може виконувати лише особа, яка має для цього професійну кваліфікацію. Перед роботою з реле тиску необхідно від'єднати пристрій від мережі.

7 Перевірка механічного стану



Полягає у візуальному огляді побутової насосної станції для перевірки її механічного стану. Зокрема, перевіряється:

- Цілісність кабелю живлення, його фіксація на вивідному патрубку насоса і реле тиску.
- При цьому перевіряється, чи достатньо затягнута кришка вивідного патрубку (гайка) для належної герметизації кабелю живлення.
- Швидкість зношування деталей, викликана експлуатацією. Зокрема, увага приділяється гідроаккумулятору, напірному шлангу, реле тиску з манометром та стану насоса, щоб переконатися, що немає витоків води (дефект механічного ущільнення).



ПОБУТОВА НАСОСНА СТАНЦІЯ НЕ ПРИЗНАЧЕНА ДЛЯ ПЕРЕКАЧУВАННЯ ГОРЮЧИХ РЕЧОВИН, НАФТОПРОДУКТІВ І ДЛЯ ВСТАНОВЛЕННЯ У ВИБУХОНЕБЕЗПЕЧНИХ СЕРЕДОВИЩАХ. НІКОЛИ НЕ ЗАПУСКАЙТЕ І НЕ ВИКОРИСТОВУЙТЕ ПОБУТОВУ НАСОСНУ СТАНЦІЮ ВСУХУ!

8 Розташування та функції насосної станції



- Під час монтажу пристрій завжди повинен бути від'єднаний від джерела живлення.
- З метою безпеки перед використанням пристрою перевірте та переконайтеся, що шнур живлення та вилка не пошкоджені. Забороняється використовувати насосну станцію, якщо вона пошкоджена.
- На час експлуатації пристрій необхідно встановлювати в сухому та добре провітрюваному приміщенні.
- Пісок і каміння у воді, що всмоктується, можуть швидко зношувати пристрій і знижувати його продуктивність.

8.1 Розміщення насосної станції

Насосну станцію можна розмішувати тільки у звичайному середовищі з нормальними умовами згідно з ČSN 33 2000-4-41 ред. 3, без пилу та біологічних забруднень. Навколишнє середовище насосної станції повинно бути морозостійким та вибухобезпечним. Насосна установка повинна бути розміщена якомога ближче до джерела води. Для будь-якого насосного обладнання завжди краще уникати довгого і складного всмоктуючого трубопроводу, оскільки умови на стороні всмоктування мають найбільший вплив на економічну і надійну роботу насоса. Так як точну висоту всмоктування насосів визначити складно, в таблиці (пункт 8.3) вказані максимальні довжини всмоктуючого трубопроводу для відстаней по вертикалі між рівнем води в колодязі та горизонтальною площиною через центр насоса.



ПЕРЕКОНАЙТЕСЯ, ЩО НАПРУГА ВІДПОВІДАЄ ДАНИМ НА ЗАВОДСЬКІЙ ТАБЛИЧЦІ НАСОСА!

8.2 Необхідно встановити такі пристрої (стосується лише пристроїв 3f)

Пристрої для вимкнення подачі електроенергії:

- Вимикач із запобіжником або без нього згідно з ČSN EN 60947-3 ред. 3, категорія AC-23B
- Автоматичний вимикач, придатний для відключення згідно з EN 60947-2 ред. 4



Необхідно захистити електродвигун насоса від коротких замикань та перевантажень відповідним захисним елементом, який у разі несправності автоматично від'єднає усі робочі кабелі. Пристрої захисту від перевантаження повинні відповідати ČSN EN 60947-4-1 ред. 3.

Налаштування захисного елемента від перевантаження повинно відповідати номінальному струму електродвигуна, який вказано на заводській табличці насоса.

8.3 Установка насосної станції

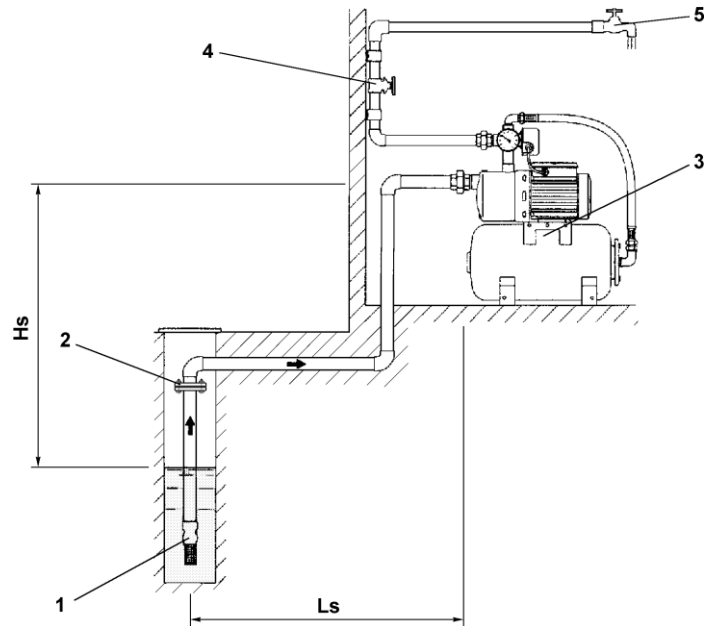
Насосна станція установка повинна бути міцно закріплена на фундаменті так, щоб вал ротора насоса був в горизонтальному положенні. Неправильне кріплення може спричинити вібрацію та підвищений шум. Залиште вільний простір навколо насосної станції для вентиляції двигуна, легкого огляду та обслуговування.



Трубопровід необхідно прокладати на незамерзаючій глибині. Щодо можливого демонтажу, доцільно з'єднати вертикальну частину трубопроводу з трубопроводом, прокладеним у землі, за допомогою роз'ємного фланцевого з'єднання у колодязі.

UA

- 1) Всмоктувальний кошик зі зворотним клапаном
- 2) Розбірне фланцеве з'єднання
- 3) Побутова насосна станція
- 4) Нагнітальний клапан
- 5) Прилади на водопроводі



Таблиця орієнтування максимального розміру горизонтальної відстані L_s (див. малюнок):

H_s [M]	1	2	3	4	5	6	7	8
L_{smax} [M] DN 25 (G 1")	30	25	20	15	10	5	0	-
L_{smax} [M] DN 32 (G 5/4")	40	35	30	25	18	10	5	0



Вказані максимальні довжини призначені для звичайного всмоктуючого трубопроводу, оснащеного всмоктувальним кошиком і двома дугами відповідного розміру.

8.4 Установка всмоктуючого трубопроводу



Установка вимагає особливо великої обережності, всмоктуючий трубопровід повинен бути розміщений таким чином, щоб вага труби або інші сили пружності не передавалися на насос. Перед встановленням трубопроводу необхідно ретельно очистити та видалити залишки бруду. Зокрема, з трубопроводу необхідно акуратно видалити металеву стружку, щоб не пошкодити насос. Всмоктуючий трубопровід повинен бути ретельно зібраний і герметизований, щоб через нещільність не підсмоктувалося повітря, що викликає зниження продуктивності насоса, або навіть його вихід з ладу. Всмоктуючий трубопровід повинен мати ухил із підйомом від колодязя до насоса. Кінець трубопроводу в колодязі повинен бути обладнаний всмоктувальним кошиком зі зворотним клапаном, який повинен бути вище дна колодязя не менше ніж на 300 мм, щоб пісок і мул не заносилися водою, що всмоктується. Навіть при найнижчому рівні води всмоктувальний кошик повинен бути занурений як мінімум на 300 мм нижче поверхні.

Трубопровід необхідно прокладати на незамерзаючій глибині.

8.5 Установка нагнітального трубопроводу

Трубопровід ретельно прочищають так само, як і всмоктуючий. За насосною станцією має бути встановлений запірний вентиль, який може використовуватися під час ремонту для перекриття потоку води з насосної станції у розподільчу мережу та зливу води з нагнітального трубопроводу.



9 Електричне з'єднання



Однофазний прилад підключається до однофазної мережі з запобіжником макс. 16А. Необхідно переконавшись, що електромонтаж розеток відповідає ČSN 33 2000-4-41 ред. 3. Однак необхідно переконавшись, що напруга на заводській табличці електродвигуна така сама, як напруга мережі.

9.1 Насосні станції з електроживленням 230В



Електричні принадлежності насосної станції вже правильно під'єднані. Однофазні електродвигуни насосних станцій обладнані конденсатором з клемним підключенням та вбудованим тепловим захистом від перевантаження. Електрична установка полягає у вставленні вилки в розетку, контакт заземлення якої правильно під'єднаний!

10 Підготовка насосної станції перед запуском



ПРИ БУДЬ-ЯКИХ МАНІПУЛЯЦІЯХ З ПОБУТОВОЮ НАСОСНОЮ СТАНЦІЄЮ НЕОБХІДНО ВІД'ЄДНАТИ ЇЇ ВІД МЕРЕЖІ ТА ЗАБЕЗПЕЧИТИ ВІД ВИПАДКОВОГО ПІД'ЄДНАННЯ.



Після тривалого зберігання деколи стається, що консервант застигає і тоді доводиться вручну провертати вал, щоб запустити насос. Провертання можливе за допомогою викрутки через отвір в кришці вентилятора. Насос необхідно заповнити відгвинчуванням пробку насоса і заливанням води в насос через заливний отвір, поки насос, разом зі всмоктуючим трубопроводом, не буде повністю заповнений. Потім пробку закручують назад. Насос не можна запускати, якщо він не заповнений водою, оскільки він може заклинити. Після заповнення перевірте напрямок обертання. Короткочасно підключіть живлення та переконайтеся, що напрямок обертання відповідає стрілці на корпусі насоса (двигуна). Якщо двигун не запускається і не видає жодного звуку, це свідчить про несправність кабелю живлення.

10.1 Введення насосної станції в експлуатацію

Після виконання дій, описаних у підготовці, запустіть насосну станцію. Насосну станцію запускають під'єднанням живлення. Насос починає закачувати воду в гідроаккумулятор і нагнітальний трубопровід. Тиск поступово збільшується, доки досягне значення вимикання, і реле тиску автоматично вимкне електродвигун.

10.2 Насосні станції з самовсмоктувальним насосом PJM, PJWM



Самовсмоктувальна здатність - це здатність насоса всмоктувати воду зі свердловини незважаючи на наявність повітря у всмоктуючому трубопроводі. Це означає, що заповнювати всмоктуючий трубопровід водою необов'язково, але наполегливо рекомендується. Після заповнення насоса його можна запустити під'єднанням напруги живлення. Насос починає висмоктувати повітря зі всмоктуючого трубопроводу. Повне заливання не повинно тривати більше 5 хвилин. Якщо висмоктування повітря триває більше 5 хвилин, необхідно зупинити насос і знову залити його.

10.3 Вимкнення насосної станції



Від'єднайте кабель живлення від мережі.

UA

10.4 Зберігання

- у сухому приміщенні, де температура не опускається нижче 5°C
- від'єднайте побутову насосну станцію від джерела напруги
- Вилийте воду, що залишилася, з насоса

11 Робота автоматичної побутової насосної станції

Під час експлуатації насосна станція працює повністю автоматично.



Тим не менш, ми рекомендуємо регулярну візуальну та слухову перевірку (раз на тиждень) частоти ввімкнення насосної станції, стану електричних частин та кабелів, герметичності трубопроводу та інших частин насосної станції. Також слід звернути увагу на незвичайні звуки або запах гару, які можуть сигналізувати про пошкодження ізоляції електричних частин.

12 Технічне обслуговування (виконується користувачем)

OFF

У разі падіння тиску газу в гідроакумуляторі, що проявляється підвищеною частотою перемикачів, необхідно перевірити тиск або доповнити повітря.

Перевірка тиску здійснюється так:

- Вимкніть насосну станцію від'єднанням від електромережі та злийте воду з гідроакумулятора,
- Викрутіть кришку з верхньої частини гідроакумулятора,
- Виміряйте тиск азоту пневмометром і при необхідності доповніть повітря автомобільним або мотоциклетним насосом до тиску приблизно на 0,2 бар нижче ніж тиск ввімкнення реле тиску,
- Перевірте клапан на герметичність

Якщо приміщення з насосною станцією може промерзати, необхідно злити воду з усього обладнання. Вимкніть насосну станцію витягуваннями вилки з розетки.

Злийте воду:

- Відкривши зливний клапан на запірній арматурі за насосною станцією, злийте воду з нагнітального трубопроводу та гідроакумулятора.
- Вилийте воду з насоса відкручуванням зливної пробки.
- Закрутіть пробку безпосередньо перед наступним запуском.
- Рекомендуємо змащувати пробки салом, кулінарним жиром або вазеліном.

Від'єднайте електричне живлення перед виконанням будь-яких робіт з обслуговування.

13 Запасні частини



Усі елементи насосної станції можна замінити. Запасні частини продаються в спеціалізованих магазинах насосного обладнання.

14 Комплект постачання



Побутова насосна станція поставляється зібраною, кабель живлення з вилкою в розетку 230В.

15 Вміст документації, що додається до обладнання

- інструкція з монтажу та експлуатації побутові насосні станції
- інструкція та декларація про відповідність, видана виробником гідроакумулятора

16 Можливі дефекти та їхнє усунення



16.1 Насос не працює

- насос не під'єднаний до мережі => вставте вилку в розетку
- ротор насоса заблокований => зверніться до сервісного центру

16.2 Насос працює та не подає воду

- повітря у всмоктуючому трубопроводі або шлангу => видаліть повітря з трубопроводу
- у насосі немає води => повністю залийте насос чистою водою
- всмоктувальний кошик заблокований => перевірте всмоктувальний кошик
- всмоктувальний кошик сплив => опустіть кошик нижче під поверхню

16.3 Насос зупиняється під час роботи

- низька або надто висока напруга мережі => перевірте напругу мережі
- робоче колесо заблоковане => зверніться у сервісну службу

16.4 Насосна станція вмикається самовільно, навіть якщо немає забору води

- витік у всмоктуючому трубопроводі => перевірте всмоктуючий трубопровід
- несправний всмоктувальний кошик => перевірте всмоктувальний кошик
- витік на нагнітальному трубопроводі => перевірте трубопровід та герметичність приладів

1	ТАБЛИЦА СИМВОЛОВ	15
2	БЕЗОПАСНОСТЬ	16
2.1	КРАТКОЕ ОПИСАНИЕ ВАЖНЫХ ПРЕДУПРЕЖДЕНИЙ	16
2.2	НЕНАДЛЕЖАЩЕЕ ИСПОЛЬЗОВАНИЕ	16
2.3	ГАРАНТИЯ НА ИЗДЕЛИЕ	17
3	ЗАВОДСКАЯ ТАБЛИЧКА БЫТОВОЙ НАСОСНОЙ СТАНЦИИ	17
4	ТЕХНИЧЕСКИЕ ДАННЫЕ	18
5	ТРАНСПОРТИРОВКА И ХРАНЕНИЕ	18
6	ОПИСАНИЕ БЫТОВОЙ НАСОСНОЙ СТАНЦИИ	18
6.1	НАСОС	19
6.2	ЭЛЕКТРОДВИГАТЕЛЬ	19
6.3	ГИДРОАККУМУЛЯТОР	19
6.4	МАНОМЕТР/РЕЛЕ ДАВЛЕНИЯ (МОЖЕТ НАСТРАИВАТЬСЯ ПОЛЬЗОВАТЕЛЕМ)	20
7	ПРОВЕРКА МЕХАНИЧЕСКОГО СОСТОЯНИЯ	20
8	РАСПОЛОЖЕНИЕ И ФУНКЦИИ НАСОСНОЙ СТАНЦИИ	21
8.1	РАЗМЕЩЕНИЕ НАСОСНОЙ СТАНЦИИ	21
8.2	НЕОБХОДИМО УСТАНОВИТЬ СЛЕДУЮЩИЕ УСТРОЙСТВА (ОТНОСИТСЯ ТОЛЬКО К УСТРОЙСТВАМ 3F)	21
8.3	УСТАНОВКА НАСОСНОЙ СТАНЦИИ	21
8.4	УСТАНОВКА ВСАСЫВАЮЩЕГО ТРУБОПРОВОДА	22
8.5	МОНТАЖ НАГНЕТАТЕЛЬНОГО ТРУБОПРОВОДА	23
9	ЭЛЕКТРИЧЕСКОЕ СОЕДИНЕНИЕ	23
9.1	НАСОСНЫЕ СТАНЦИИ С ЭЛЕКТРОПИТАНИЕМ 230В	23
10	ПОДГОТОВКА НАСОСНОЙ СТАНЦИИ ПЕРЕД ЗАПУСКОМ	23
10.1	ВВОД НАСОСНОЙ СТАНЦИИ В ЭКСПЛУАТАЦИЮ	23
10.2	НАСОСНЫЕ СТАНЦИИ С САМОВСАСЫВАЮЩИМ НАСОСОМ PJM, PJWM	23
10.3	ОТКЛЮЧЕНИЕ НАСОСНОЙ СТАНЦИИ	24
10.4	ХРАНЕНИЕ	24
11	РАБОТА АВТОМАТИЧЕСКОЙ БЫТОВОЙ НАСОСНОЙ СТАНЦИИ	24
12	ТЕХНИЧЕСКОЕ ОБСЛУЖИВАНИЕ (ВЫПОЛНЯЕТСЯ ПОЛЬЗОВАТЕЛЕМ)	24
13	ЗАПАСНЫЕ ЧАСТИ	25
14	КОМПЛЕКТ ПОСТАВКИ	25
15	СОДЕРЖИМОЕ ДОКУМЕНТАЦИИ, ПРИЛАГАЕМОЙ К ОБОРУДОВАНИЮ	25
16	ВОЗМОЖНЫЕ ДЕФЕКТЫ И ИХ УСТРАНЕНИЕ	25
16.1	НАСОС НЕ РАБОТАЕТ	25
16.2	НАСОС РАБОТАЕТ И НЕ ПОДАЕТ ВОДУ	25
16.3	НАСОС ОСТАНАВЛИВАЕТСЯ ВО ВРЕМЯ РАБОТЫ	25
16.4	НАСОСНАЯ СТАНЦИЯ ВКЛЮЧАЕТСЯ САМОПРОИЗВОЛЬНО, ДАЖЕ ЕСЛИ НЕТ ЗАБОРА ВОДЫ	25
	СЕРВИС ТА РЕМОНТ / СЕРВИС И РЕМОНТ	27
	УТИЛІЗАЦІЯ ОБЛАДНАННЯ / УТИЛІЗАЦІЯ ОБОРУДОВАНИЯ	27
	ДЕКЛАРАЦІЯ ВІДПОВІДНОСТІ ЄС	29
	ДЕКЛАРАЦИЯ СООТВЕТСТВИЯ ЕС	30

1 Таблица символов

Для облегчения понимания предъявляемых требований в инструкции по эксплуатации используются следующие символы.



Во избежание повреждения оборудования и появления угрозы безопасности людей соблюдайте приведенные указания и предупреждения.



В случае несоблюдения указаний или предупреждений касательно электрооборудования существует риск повреждения оборудования или угроза безопасности для людей.



Указания и предупреждения по эксплуатации оборудования и его частей.



Действия, которые может выполнять оператор оборудования. Оператор оборудования должен ознакомиться с указаниями, приведенными в инструкции по эксплуатации. В дальнейшем он отвечает за плановое техническое обслуживание оборудования. Персонал оператора должен быть уполномочен выполнять соответствующие операции планового обслуживания.



Действия, которые должны выполняться лицом с соответствующей электротехнической квалификацией и обеспечат соблюдение требований электробезопасности. Несоблюдение инструкций по эксплуатации может привести к риску травмирования или повреждения. Пользователь несет полную ответственность за такие нарушения.



Операции, которые должны выполняться лицом с соответствующей квалификацией. Лицо, выполняющее монтаж, должно позаботиться о собственной безопасности и безопасности других присутствующих лиц. Несоблюдение инструкций по эксплуатации может привести к риску травмирования или повреждения. Пользователь несет полную ответственность за следующие нарушения



В соответствующих случаях он обязан использовать средства индивидуальной защиты.



Действия, которые следует выполнять, только когда оборудование выключено и отсоединено от источника питания.



Действия, которые следует выполнять, только когда оборудование включено.

Благодарим за приобретение оборудования! Перед его вводом в эксплуатацию обязательно ознакомьтесь с данной инструкцией по монтажу и эксплуатации.

2 Безопасность



Насосные системы или оборудование могут устанавливаться и ремонтировать исключительно лица, назначенные конечным пользователем для выполнения соответствующих работ, имеющие надлежащую квалификацию и проинформированные об условиях эксплуатации и правилах техники безопасности.

2.1 Краткое описание важных предупреждений



- Параметры источника питания должны соответствовать значениям на заводской табличке (однофазное устройство 230В/50Гц).
- Бытовую насосную станцию можно использовать только со всеми надлежащим образом установленными крышками, поставленными производителем.
- Не прикасайтесь к движущимся частям насоса (вал, муфта) во время работы насоса.
- Не ремонтируйте насос во время эксплуатации или под давлением перекачиваемой жидкости.
- Соблюдайте правильное направление вращения, в частности для трехфазных устройств.
- Обеспечьте невозможность запуска приводного двигателя посторонними лицами во время ремонта насосной системы или оборудования – обеспечьте надежное отключение от источника питания (выньте вилку из розетки и обозначьте ее, заблокируйте главный выключатель, выньте предохранители).
- Обеспечьте, чтобы вмешательство в электрическое оборудование, включая сетевые соединения, осуществлялось исключительно лицом, обладающим соответствующей профессиональной компетенцией в области электротехники в соответствии с местными установками и стандартами.
- Все резьбовые соединения должны быть надлежащим образом затянуты и защищены от ослабления.
- Запрещается перемещать насосную станцию во время ее эксплуатации.
- Это устройство предназначено для нормальной окружающей среды, поэтому его следует размещать только в сухом помещении жилого здания.
- Необходимо избегать длительной работы без заливки насоса.
- Запрещается использовать это оборудование для работы с легковоспламеняющимися или вредными жидкостями.
- Устройство не предназначено для подачи питьевой воды.
- Устройство должно быть размещено на устойчивом основании и в устойчивом положении без риска опрокидывания, питающий трубопровод и кабели не должны подвергаться механическим воздействиям.
- Устройство не подходит для длительной нагрузки/эксплуатации в промышленных условиях или в системе обратного водоснабжения без специальных мер защиты от перегрузок.
- В случае непредвиденных обстоятельств отключите насосную станцию от электроснабжения (наматывание на двигатель, неисправность реле давления, повреждение изоляции кабеля и т.п.).
- Перед вводом насосной станции в эксплуатацию проверьте затяжку перекидной гайки (если она установлена на насосной станции) под 5-ходовым фитингом. Она могла ослабнуть во время транспортировки. Это съемное соединение устанавливается на насосной станции для простого демонтажа.

2.2 Ненадлежащее использование



Бытовая насосная станция не предназначена для перекачки горючих веществ, нефтепродуктов и для установки во взрывоопасных средах.

2.3 Гарантия на изделие



Покрытие

Изготовитель обязуется устранить следующие неисправности оборудования при соблюдении указанных ниже условий:

- Неисправности связаны с дефектами конструкции, материалов или изготовления.
- О неисправностях сообщается в сервисный центр компании Pumptra a.s. в течение гарантийного срока.
- Изделие эксплуатируется в строгом соответствии с настоящей инструкцией.
- Если есть встроенное в оборудование устройство слежения, то оно правильно подключено и используется.
- Все сервисные и ремонтные работы выполняются персоналом завода-изготовителя.
- Используются исключительно оригинальные детали.

Ограничения гарантии

Гарантия не распространяется на неисправности, связанные с:

- ненадлежащим техническим обслуживанием;
- ненадлежащим монтажом;
- модификацией или изменением изделия или монтажом, осуществленными без консультации с изготовителем;
- неправильно выполненным ремонтом;
- естественным износом.

Изготовитель не несет ответственности за:

- причинение травм;
- ущерб имуществу;
- прочий материальный ущерб.

Рекламации

Оборудование обладает высоким качеством и рассчитано на надежную эксплуатацию в течение длительного срока. Однако при необходимости подачи рекламации обращайтесь в сервисный центр.

3 Заводская табличка бытовой насосной станции

Иллюстративное изображение

 		Brno, U Svitavy 1, 618 00 Česká republika
Тип: Бытовая насосная станция BLUE LINE бытовая насосная станция 4PCSM100S CIMM 24I		
Год выпуска: 2019	Серийный номер: см. серийный номер насоса	
Установленное рабочее давление: 1,5 - 3 бар	220-240 В~50 Гц 0,33 кВт 2,5 А n 2900 об/мин	

4 Технические данные

Тип насосной станции	Мощность (кВт)	Напряж. источника питания	Автовыключатель	Максимальный ток (А)	Н макс. (м)	Q макс. (м ³ /час)	Высота всасывания (м)	Всасывание / выпуск	Т макс. °С	Модель гидроаккумулятора	Объем гидроаккумулятора (л)	Максимальное рабочее давление гидроаккумулятора (бар)	Давление включения (бар)	Давление отключения (бар)	Уровень шума (дБ)	Вес (кг)
PTM60-1	0,37	230В ~ 50Гц	Ближайший вышестоящий автоматический выключатель.	2,5	35	2,1	6	1" - 1"	60	GWS	20	10	1,4	2,8	Уровень звукового давления A ₅₀ (дБ).	15
										CIMM	24	8				13
										PUMPA	24	10				13,5
PTM80-1	0,75			5,5	70	3,6	6		60	GWS	20	10	2,1	3,5		19,5
										CIMM	24	8				17,3
										PUMPA	24	10				18
PJM 101C	0,75			5,5	45	3,6	8		35	GWS	24/35/60/80	10	2,1	3,5		18/20/24/32
										CIMM	24/50/80	10				17/22/28
										PUMPA	24/50/60/80	10				18/24/25/30
PJM 100L	0,75			4,8	45	3	9		35	GWS	24/35/60/80	10	2,1	3,5		24/26/30/38
										CIMM	24/50/80/100	10				22/27/32/34
										PUMPA	24/50/60/80	10				23/29/30/34
4PCSM1100P-G	0,75			4,6	48	5,4	8		35	GWS	24/35/60/80/100	10	2,1	3,5		21/22/27/32/36
										CIMM	24/50/80/100	10				22/25/26/29
										PUMPA	24/50/60/80/100	10				23/27/28/29/30
5PCSM1300P-G	0,9	5,5	55	5,4	8	35	GWS	24/35/60/80/100	10	2,8	4,2	23/25/30/34/38				
							CIMM	24/50/80/100	10			24/26/28/30				
							PUMPA	24/50/60/80/100	10			25/28/30/31/32				
PjWm/15H	1,1	7,5	68	3,6	8	35	GWS	24/35/60/80/100	10	2,8	4,2	25/26/30/32/34				
							CIMM	24/50/80/100	10			23/27/30/33				
							PUMPA	24/50/60/80/100	10			24/28/30/33/34				
PjWm/15M	1,1	7,2	52	4,2	8	60	GWS	24/35/60/80/100	10	2,1	3,5	28/29/33/35/37				
							CIMM	24/50/80/100	10			26/30/33/36				
							PUMPA	24/50/60/80/100	10			27/31/33/36/37				

5 Транспортировка и хранение



Домашнюю насосную станцию можно транспортировать в упакованном ящике в горизонтальном положении. Она должна быть прочно закреплена, чтобы предотвратить ее переворачивание и горизонтальное перемещение. С учетом веса бытовой насосной станции не рекомендуется выполнять манипуляции с ней женщинам.

6 Описание бытовой насосной станции



Автоматические насосные станции предназначены для снабжения частных домов, дач и подобных объектов водой с температурой до 20°С там, где высота всасывания не превышает **7 м** водяного столба.



При необходимости гидроаккумулятор можно разместить в любом месте на нагнетательном трубопроводе. Оператор насосной станции может изменить диапазон давления в соответствии с техническими возможностями в зависимости от типа насоса (см. технические параметры и правила эксплуатации отдельных типов насосов). Максимальное избыточное давление отключения должно быть примерно на 15 % ниже максимального Н (напора) насоса. При изменении избыточного давления включения необходимо также отрегулировать значение предварительного сжатия, которое должно быть на 0,1–0,2 ниже избыточного давления включения. В случае более длинных трубопроводов необходимо проверять приведенную удельную энергию всасывания с учетом удельной энергии потерь.

Описание отдельных частей насосной станции:

6.1 Насос



Насосы PJM и PJWM имеют встроенный эжектор, гарантирующий эффект самовсасывания. Рабочие колеса установлены на удлиненном валу, который уплотнен механическим уплотнением. Консоль соединяет насос с электродвигателем в единое целое и позволяет разместить оборудование на основе.

6.2 Электродвигатель



Однофазные электродвигатели 230 В со встроенной тепловой защитой.

6.3 Гидроаккумулятор



Изготовлен из листового металла глубокой вытяжки. Внутри гидроаккумулятора PUMPA и CIMM находится резиновая мембрана. В гидроаккумуляторе GWS вода отделена от воздуха мембраной. Пространство над мембраной заполняется воздухом на заводе до величины избыточного давления наполнения.

(Техническое обслуживание и сервис пользователем разрешены)



Избыточное давление в гидроаккумуляторе проверяется, например, с помощью обычного шинного манометра. Избыточное давление должно быть на 0,1–0,2 бар ниже значения давления включения, установленного на реле давления. Если сосуд высокого давления будет использоваться в системе, где максимальное рабочее давление может превышать максимальное рабочее избыточное давление гидроаккумулятора, для гидроаккумулятора необходимо использовать предохранительный клапан с более низким номинальным давлением, чем максимальное рабочее давление гидроаккумулятора.

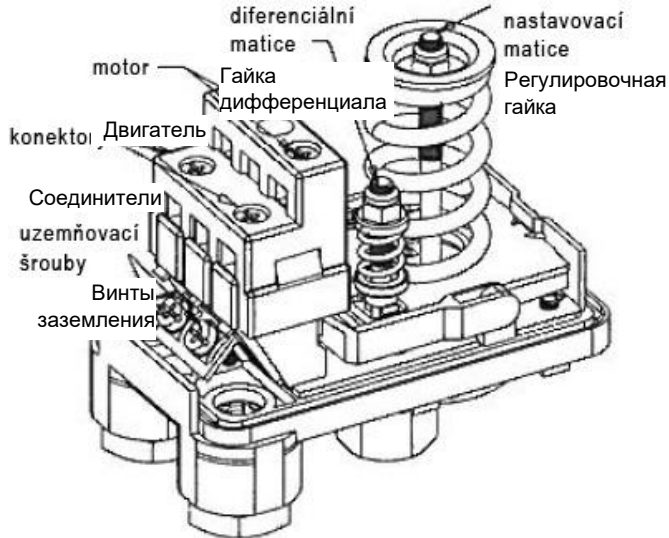
Рекомендуемая дата проверки давления газа в мембране при отделении гидроаккумулятора от системы под давлением – два раза в год.

6.4 Манометр/реле давления (может настраиваться пользователем)

Служит для проверки давления в гидроаккумуляторе насосной станции и соединяется с водяным пространством корпуса насоса. Дополнительная регулировка давления включения и выключения может выполняться на реле давления по показаниям манометра.



Схема реле давления:



Настройка:

- 4) Полностью ослабьте гайку дифференциала.
- 5) Завинтите регулировочную гайку, пока не будет достигнуто значение давления закрытия
- 6) Завинчивайте гайку дифференциала, пока не достигнете желаемого давления отключения.



Оно соединено с водяным пространством корпуса насоса и служит для управления электродвигателем в зависимости от давления в гидроаккумуляторе. Реле всегда поставляется настроенным на основные значения давления. Дополнительную регулировку давления может выполнять только лицо, имеющее для этого профессиональную квалификацию. Перед работой с реле давления необходимо отключить устройство от сети.

7 Проверка механического состояния



Заключается в визуальном осмотре бытовой насосной станции с точки зрения ее механического состояния. В частности, проверяются:

- Целостность кабеля питания, его фиксация на выводном патрубке насоса и реле давления.
- При этом проверяется, достаточно ли затянута крышка выводного патрубка (гайка) для надлежащей герметизации питающего кабеля.
- Скорость износа деталей, вызванная эксплуатацией. В частности, внимание уделяется гидроаккумулятору, напорному шлангу, реле давления с манометром и состоянию насоса, чтобы удостовериться, что нет утечки воды (дефект механического уплотнения).



Внимание! БЫТОВАЯ НАСОСНАЯ СТАНЦИЯ НЕ ПРЕДНАЗНАЧЕНА ДЛЯ ПЕРЕКАЧИВАНИЯ ГОРЮЧИХ ВЕЩЕСТВ, НЕФТЕПРОДУКТОВ И ДЛЯ УСТАНОВКИ ВО ВЗРЫВООПАСНЫХ СРЕДАХ. НИКОГДА НЕ ЗАПУСКАЙТЕ И НЕ ИСПОЛЬЗУЙТЕ БЫТОВУЮ НАСОСНУЮ СТАНЦИЮ ВСУХУЮ!

8 Расположение и функции насосной станции



- Во время сборки устройство всегда должно быть отключено от источника питания.
- В целях безопасности перед использованием устройства проверьте и убедитесь, что шнур питания и вилка не повреждены. Запрещается использовать насосную станцию, если она каким-либо образом повреждена.
- На время эксплуатации устройство необходимо устанавливать в сухом и хорошо проветриваемом помещении.
- Песок и камни во всасываемой воде могут быстро изнашивать устройство и снижать его производительность.

8.1 Размещение насосной станции

Насосную станцию можно размещать только в обычной среде с нормальными условиями согласно ČSN 33 2000-4-41 ред. 3, без пыли и биологических загрязнений. Окружающая среда насосной станции должна быть морозостойкой и невзрывоопасной. Насосная установка должна быть размещена как можно ближе к источнику воды. Для любого насосного оборудования всегда лучше избегать длинного и сложного всасывающего трубопровода, поскольку условия на стороне всасывания оказывают наибольшее влияние на экономичную и надежную работу насоса. Так как точную высоту всасывания насосов определить сложно, в таблице (пункт 8.3) указаны максимальные длины всасывающего трубопровода для расстояний по вертикали между уровнем воды в колодце и горизонтальной плоскостью, проходящей через центр насоса.



УБЕДИТЕСЬ, ЧТО НАПРЯЖЕНИЕ СООТВЕТСТВУЕТ ДАННЫМ НА ЗАВОДСКОЙ ТАБЛИЧКЕ НАСОСА!

8.2 Необходимо установить следующие устройства (относится только к устройствам 3f)

Устройства для отключения подачи электроэнергии:

- Выключатель с предохранителем или без него согласно ČSN EN 60947-3 ред. 3, категория AC-23В
- Автоматический выключатель, пригодный для отключения согласно ČSN EN 60947-2 ред. 4



Необходимо защитить электродвигатель насоса от коротких замыканий и перегрузок соответствующим защитным элементом, который в случае неисправности автоматически отключит все рабочие провода. Устройства для защиты от перегрузки должны соответствовать ČSN EN 60947-4-1 ред. 3. Настройка защитного элемента от перегрузки должна соответствовать номинальному току электродвигателя, указанному на заводской табличке насоса.

8.3 Установка насосной станции

Насосная станция должна быть прочно прикреплена к фундаменту, чтобы вал ротора насоса находился в горизонтальном положении. Неправильное крепление может вызвать вибрации и повышенный шум. Оставьте свободное пространство вокруг насосной станции для вентиляции двигателя, удобства осмотра и обслуживания.

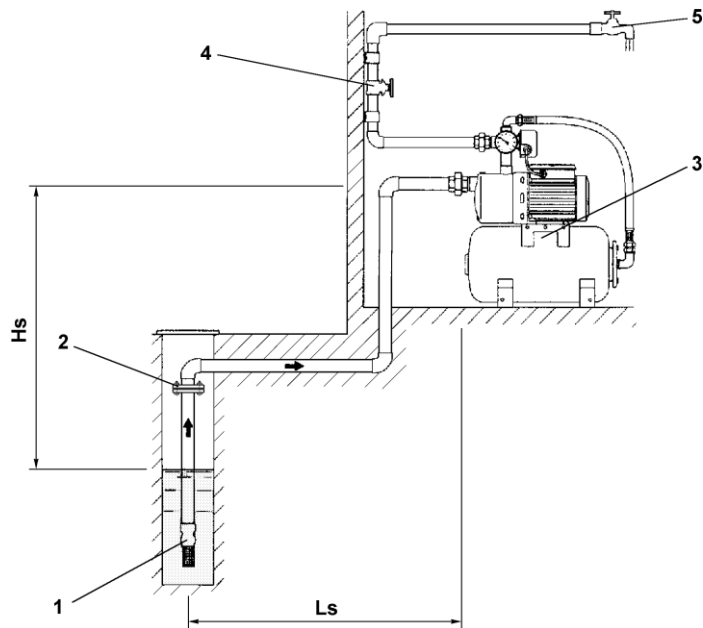
RU



Трубопровод должен прокладываться на незамерзающей глубине.

С учетом возможного демонтажа целесообразно соединить вертикальную часть трубопровода с трубопроводом, проложенным в земле, разъемным фланцевым соединением в колодце.

- 6) Всасывающая корзина с обратным клапаном
- 7) Разборное фланцевое соединение
- 8) Бытовая насосная станция
- 9) Выпускной вентиль
- 10) Приборы на водопроводе



Ориентировочная таблица максимального горизонтального расстояния L_s (см. рисунок):

H_s [м]	1	2	3	4	5	6	7	8
L_{smax} [м] DN 25 (G 1")	30	25	20	15	10	5	0	-
L_{smax} [м] DN 32 (G 5/4")	40	35	30	25	18	10	5	0



Указанные максимальные длины предназначены для обычного всасывающего трубопровода, оснащенного всасывающей корзиной и двумя дугами соответствующего размера.

8.4 Установка всасывающего трубопровода



Установка требует особенно большой осторожности, всасывающий трубопровод должен быть размещен таким образом, чтобы вес трубы или другие силы упругости не передавались на насос. Перед установкой трубы необходимо тщательно очистить и удалить остатки грязи. В частности, из труб необходимо аккуратно удалить металлическую стружку, чтобы не повредить насос. Всасывающий трубопровод должен быть тщательно собран и герметизирован, чтобы через неплотность не подсасывался воздух, что вызывает снижение производительности насоса, или даже его выход из строя. Всасывающий трубопровод должен иметь уклон с подъемом от колодца к насосу. Конец трубопровода в колодце должен быть оборудован всасывающей корзиной с обратным клапаном, которая должна быть выше дна колодца не менее чем на 300 мм, чтобы песок и ил не уносились всасываемой водой. Даже при самом низком уровне воды всасывающая корзина должна быть погружена как минимум на 300 мм ниже поверхности.

Трубопровод должен прокладываться на незамерзающей глубине.

8.5 Монтаж нагнетательного трубопровода



Трубопровод тщательно прочищают так же, как и всасывающий. За насосной станцией должен быть установлен запорный вентиль, который может использоваться во время ремонта для перекрытия потока воды из насосной станции в распределительную сеть и слива воды из нагнетательного трубопровода.

9 Электрическое соединение



Однофазное устройство подключается с помощью вилки к однофазной сети с предохранителем макс. 16А. Необходимо убедиться, что электромонтаж розеток соответствует ČSN 33 2000-4-41 изд. 3. Однако необходимо убедиться, что напряжение на заводской табличке электродвигателя совпадает с напряжением сети.

9.1 Насосные станции с электропитанием 230В



Электрические принадлежности насосной станции уже подключены правильно. Однофазные электродвигатели насосных станций оборудованы конденсатором с клеммным подключением и встроенной тепловой защитой от перегрузки. Электрическая установка состоит из вставки вилки в сетевую розетку, заземляющий контакт которой правильно подключен!

10 Подготовка насосной станции перед запуском



ПРИ ЛЮБЫХ МАНИПУЛЯЦИЯХ С БЫТОВОЙ НАСОСНОЙ СТАНЦИЕЙ НЕОБХОДИМО ОТСОЕДИНИТЬ ЕЕ ОТ СЕТИ И ПРЕДОТВРАТИТЬ ЕЕ ПОДКЛЮЧЕНИЕ ПО ОШИБКЕ.



После длительного хранения случается так, что консервант застывает и тогда приходится вручную проворачивать вал, чтобы запустить насос. Проворачивание возможно с помощью отвертки через отверстие в крышке вентилятора. Насос необходимо заполнить, отвинтив пробку насоса и заливая воду в насос через заливное отверстие до тех пор, пока насос, включая всасывающий трубопровод, не будет полностью заполнен. Затем пробку закручивают обратно. Насос нельзя запускать, если он не заполнен водой, так как он может заклинить. После заполнения проверьте направление вращения. Кратковременно подключите питание и убедитесь, что направление вращения соответствует стрелке на корпусе насоса (двигателя). Если двигатель не запускается и не издает никаких звуков, это свидетельствует о неисправности кабеля питания.

10.1 Ввод насосной станции в эксплуатацию

После выполнения действий, описанных в подготовке, запустите насосную станцию. Насосную станцию запускают, подключив питающее напряжение. Насос начинает закачивать воду в гидроаккумулятор и нагнетательный трубопровод. Давление постепенно увеличивается, пока не достигнет значения отключения, и реле давления автоматически отключит электродвигатель.

10.2 Насосные станции с самовсасывающим насосом PJM, PJWM



Самовсасывающая способность – это способность насоса всасывать воду из скважины несмотря на наличие воздуха во всасывающем трубопроводе. Это означает, что заполнять всасывающий трубопровод водой необязательно, но настоятельно рекомендуется. После заполнения насоса его можно запустить, подключив питающее напряжение. Насос начинает высасывать воздух из всасывающего трубопровода. Полная заливка не должна длиться более 5 минут. Если высасывание воздуха длится более 5 минут, необходимо остановить насос и снова залить его.

10.3 Отключение насосной станции



Отключите питающий кабель от сети.



10.4 Хранение

- в сухом помещении, где температура не опускается ниже 5°C
- отключите бытовую насосную станцию от источника напряжения
- Вылейте оставшуюся воду из насоса

11 Работа автоматической бытовой насосной станции

При эксплуатации насосная станция работает полностью автоматически.

Тем не менее мы рекомендуем регулярную визуальную и слуховую проверку (раз в неделю) частоты включения насосной станции, состояния электрических частей и кабелей, герметичности трубопровода и других частей насосной станции. Также следует обращать внимание на необычные звуки или запах гари, которые могут сигнализировать о повреждении изоляции электрических частей.



12 Техническое обслуживание (выполняется пользователем)



В случае падения давления газа в гидроаккумуляторе, что проявляется повышенной частотой переключений, необходимо проверить давление или дополнить воздух.

Проверка давления осуществляется следующим образом:

- a) Выключите насосную станцию, отключив ее от электросети, и слейте воду из гидроаккумулятора,
- b) Отвинтите крышку с верхней части гидроаккумулятора,
- c) Измерьте давление азота пневмометром и при необходимости дополните воздух автомобильным или мотоциклетным насосом до давления примерно на 0,2 бар ниже, чем давление включения реле давления,
- d) Проверьте клапан на герметичность

Если помещение с насосной станцией может промерзнуть, необходимо слить воду со всего оборудования. Отключите насосную станцию, вытащив вилку из розетки.

Слейте воду:

- e) Открыв сливной кран на запорной арматуре за насосной станцией, слейте воду из нагнетательного трубопровода и гидроаккумулятора.
- f) Слейте воду из насоса, выкрутив сливную пробку из корпуса.
- g) Завинтите сливную пробку непосредственно перед следующим пуском.
- h) Мы рекомендуем смазывать пробки салом, пищевым жиром или вазелином.

Перед выполнением любых сервисных работ отключите электропитание.

13 Запасные части



Все компоненты насосной станции можно заменить. Запасные части продаются в специализированных магазинах насосного оборудования.

14 Комплект поставки



Бытовая насосная станция поставляется в собранном виде, кабель питания с вилкой для розетки 230В.

15 Содержимое документации, прилагаемой к оборудованию

- инструкция по сборке и эксплуатации бытовой насосной станции
- инструкция и декларация о соответствии, выданная изготовителем гидроаккумулятора

16 Возможные дефекты и их устранение



16.1 Насос не работает

- насос не подключен к сети => вставьте вилку в розетку
- ротор насоса заблокирован => обратитесь в сервисный центр

16.2 Насос работает и не подает воду

- воздух во всасывающем трубопроводе или всасывающем шланге => удалите воздух из трубопровода
- в насосе нет воды => полностью залейте насос чистой водой
- всасывающая корзина заблокирована => проверьте всасывающую корзину
- всасывающая корзина всплыла => опустите корзину ниже под поверхность

16.3 Насос останавливается во время работы

- низкое или слишком высокое напряжение сети => проверьте напряжение сети
- рабочее колесо заблокировано => обратитесь в сервисную службу

16.4 Насосная станция включается самопроизвольно, даже если нет забора воды

- утечки во всасывающем трубопроводе => проверьте всасывающий трубопровод
- неисправная всасывающая корзина => проверьте всасывающую корзину
- утечка на напорном трубопроводе => проверьте трубы и герметичность приборов

RU

Нотатки/ Примечания:

Сервіс та ремонт / Сервис и ремонт

Сервісне обслуговування та ремонт здійснює авторизований сервісний центр компанії Pumps a.s.

/

Сервисное обслуживание и ремонт осуществляет авторизованный сервисный центр компании Pumps, a.s.

Утилізація обладнання / Утилизация оборудования



Утилізуйте насос відповідно до законів країни утилізації.

/

При утилизации оборудования соблюдайте законы страны утилизации.



Можливе внесення змін / Допускается внесение изменений.

Експлуатація обладнання особами до 18 років або літніми людьми з обмеженими фізичними, сенсорними чи розумовими здібностями або браком досвіду і знань заборонена. Зазначені особи можуть експлуатувати насос, якщо вони знаходяться під наглядом компетентної особи або пройшли інструктаж з безпечного використання обладнання та розуміють потенційні ризики. Дітям заборонено гратися з обладнанням. Чищення і технічне обслуговування насоса не повинні виконуватися дітьми без нагляду дорослих.

/

Эксплуатация оборудования лицами младше 18 лет и пожилыми людьми с ограниченными физическими, сенсорными или умственными способностями или недостатком опыта и знаний запрещена. Указанные лица могут эксплуатировать насос, если они находятся под наблюдением компетентного лица или прошли инструктаж по безопасному использованию оборудования и понимают потенциальные риски. Детям запрещено играть с оборудованием. Чистка и техническое обслуживание насоса не должны выполняться детьми без присмотра взрослых.

EU PROHLÁŠENÍ O SHODĚ

Výrobce: PUMPA, a.s. U Svitavy 1, 618 00, Brno, Česká republika, IČ: 25518399

Jméno a adresa osoby pověřené kompletací technické dokumentace: PUMPA, a.s. U Svitavy 1, 618 00, Brno, Česká republika, IČ: 25518399

Popis strojního zařízení

- **Výrobek:** Automatická vodárna
- **Model:** PUMPA blue line vodárna - 4PCSM1100P-G-18-150I
5PCSM1300P-G-18-150I
PJM100L-18-150I
PJM101C-18-150I
PTM60-18-150I
PTM80-18-150I
PJWM/15H-18-150I
PJWm/15M-18-150I
- **Funkce:** Pro zásobování užitkovou vodou ze studní, pro použití v rekreačních objektech, na zahradách a pro zavlažování.

Prohlášení: Strojní zařízení splňuje příslušná ustanovení směrnice **2006/42/ES**

Použité harmonizované normy:

EN ISO 12100: 2011
EN 809+A1: 2010
EN 60204-1 ed.3: 2019
EN 60335-2-41 ed.2:2004
EN 60335-1 ed.3:2012
EN 61000-6-2 ed.4: 2019
EN 61000-6-3 ed.2: 2007
EN 61000-3-2 ed.5: 2019
EN 61000-3-3 ed.3: 2014

Prohlášení vydáno dne 20.08.2021, v Brně

ES/PUMPA/2014/002/Rev.6

PUMPA, a.s. 1
Svitavy 54/1, 618 00 Brno - nákup
IČO: 25518399, DIČ: CZ25518399

.....
za PUMPA, a.s. Martin Krápa, člen představenstva

Декларація відповідності ЄС

ДЕКЛАРАЦІЯ ВІДПОВІДНОСТІ ЄС

„Переклад оригіналу декларації про відповідність“

Виробник: PUMPA, a.s. U Svitavy 1, 618 00, Brno, Česká republika, Інд. номер: 25518399

Ім'я та адреса особи, відповідальної за заповнення технічної документації: PUMPA, a.s. U Svitavy 1, 618 00, Brno, Česká republika, Інд. номер: 25518399

Опис обладнання

- **Обладнання:** Автоматична насосна станція
- **Модель:** насосна станція PUMPA blue line – 4PCSM1100P-G-18-150I
5PCSM1300P-G-18-150I
PJM100L-18-150I
PJM101C-18-150I
PTM60-18-150I
PTM80-18-150I
PJWM/15H-18-150I
PJWm/15M-18-150I
- **Функція:** для подачі технічної води з колодязя, для використання в рекреаційних закладах, у садах та для поливу.

Заява: Обладнання відповідає відповідним положенням Директиви 2006/42 / ЕС

Використовувані гармонізовані стандарти:

EN ISO 12100: 2011
EN 809+A1: 2010
EN 60204-1, ред.3: 2019
EN 60335-2-41 ред.2: 2004
EN 60335-1, ред.3: 2012
EN 61000-6-2 ред.4: 2019
EN 61000-6-3 ред.2: 2007
EN 61000-3-2 ред.5: 2019
EN 61000-3-3 ред.3: 2014

Заява складена 20.08.2021, у м. Брно

ES/PUMPA/2014/002/ред.6

PUMPA, a.s. Мартін Кржапа, член ради директорів

ДЕКЛАРАЦИЯ СООТВЕТСТВИЯ ЕС

„Перевод оригинала декларации о соответствии“

Изготовитель: PUMPA, a.s. U Svitavy 1, 618 00, Brno, Česká republika, инд. номер: 25518399

Имя и адрес лица, ответственного за заполнение технической документации: PUMPA, a.s. U Svitavy 1, 618 00, Brno, Česká republika, инд. номер: 25518399

Описание оборудования

- **Оборудование:** Автоматическая насосная станция
- **Модель:** насосная станция PUMPA blue line – 4PCSM1100P-G-18-150I
5PCSM1300P-G-18-150I
PJM100L-18-150I
PJM101C-18-150I
PTM60-18-150I
PTM80-18-150I
PJWM/15H-18-150I
PJWm/15M-18-150I
- **Функция:** для подачи технической воды из колодцев, для использования в рекреационных целях, в садах и для орошения.

Заявление: Оборудование соответствует соответствующим положениям **Директивы 2006/42/ЕС**

Используемые гармонизированные стандарты:

EN ISO 12100: 2011
EN 809+A1: 2010
EN 60204-1, ред. 3: 2019
EN 60335-2-41 ред.2: 2004
EN 60335-1, ред. 3: 2012
EN 61000-6-2 ред.4: 2019
EN 61000-6-3 ред.2: 2007
EN 61000-3-2 ред.5: 2019
EN 61000-3-3 ред.3: 2014

Заявление составлено 20.08.2021, в г. Брно

ES/PUMPA/2014/002/Ред.6

Звіт про обслуговування та виконаний ремонт

/

Отчет о техническом обслуживании и ремонте:

Дата:	Опис заявленого дефекту, запис про ремонт, печатка сервісного центру / Описание заявленного дефекта, запись о ремонте, печать сервисного центра:

Список сервісних центрів / Список сервисных центров

Детальна та актуальна інформація про наші партнерські сервісні центри та список таких центрів представлені на нашому вебсайті / Подробная и актуальная информация о наших партнерских сервисных центрах и список таких центров представлены на нашем веб-сайте:

www.pumpa.eu

Поставлено з гуртового складу /
Выдано с оптового склада:
PUMPA, a.s.



ГАРАНТІЙНИЙ ТАЛОН / ГАРАНТИЙНЫЙ ТАЛОН

Тип (згідно з заводською табличкою) /
Тип (согласно заводской табличке)

Серійний номер (згідно з заводською табличкою) /
Серийный номер (согласно заводской табличке)

**Ці дані вносяться продавцем у момент продажу /
Эти данные вносятся продавцом в момент продажи**

Дата продажу /
Дата продажи

Гарантія, що надається кінцевому користувачеві /
Гарантия, предоставляемая конечному
пользователю

24

мес. /
міс.

Гарантія чинна за умови дотримання усіх зазначених у цій інструкції вимог монтажу й експлуатації обладнання /
Гарантия действует при соблюдении всех указанных в настоящей инструкции условий монтажа и эксплуатации оборудования

Найменування, печатка та підпис продавця /
Наименование, печать и подпись продавца

Механічний монтаж обладнання виконано компанією (найменування, печатка, підпис, дата) /
Механический монтаж оборудования произведен компанией (наименование, печать, подпись, дата)

Під'єднання електричної частини обладнання виконано кваліфікованою компанією (найменування, печатка, підпис, дата) /
Подключение электрической части оборудования выполнено квалифицированной компанией (наименование, печать, подпись, дата)