

UA **Побутові насосні станції**

„Переклад оригінального посібника користувача „

RU **Бытовые насосные станции**

„Перевод оригинального руководства пользователя“

Діє з / Действует с: **28.08.2024**

Редакція / Редакция: **14.1**

1	ТАБЛИЦЯ СИМВОЛІВ	3
2	БЕЗПЕКА	4
2.1	КОРОТКИЙ ОПИС ВАЖЛИВИХ ПОПЕРЕДЖЕНЬ	4
2.2	НЕНАЛЕЖНЕ ВИКОРИСТАННЯ.....	4
2.3	ГАРАНТІЯ НА ВИРІБ.....	5
3	ЗАВОДСЬКА ТАБЛИЧКА ПОБУТОВОЇ НАСОСНОЇ СТАНЦІЇ	5
4	ТЕХНІЧНІ ДАНІ	6
5	ТРАНСПОРТУВАННЯ ТА ЗБЕРІГАННЯ	6
6	ОПИС ПОБУТОВОЇ НАСОСНОЇ СТАНЦІЇ	6
6.1	НАСОС.....	7
6.2	ЕЛЕКТРОДВИГУН	7
6.3	ГІДРОАКУМУЛЯТОР.....	7
6.4	МАНОМЕТР/РЕЛЕ ТИСКУ (МОЖЕ НАЛАШТОВУВАТИСЬ КОРИСТУВАЧЕМ)	8
7	ПЕРЕВІРКА МЕХАНІЧНОГО СТАНУ	8
8	РОЗТАШУВАННЯ ТА ФУНКЦІЇ НАСОСНОЇ СТАНЦІЇ	8
8.1	РОЗМІЩЕННЯ НАСОСНОЇ СТАНЦІЇ	9
8.2	УСТАНОВКА НАСОСНОЇ СТАНЦІЇ.....	9
8.3	УСТАНОВКА ВСМОКТУЮЧОГО ТРУБОПРОВОДУ	10
8.4	УСТАНОВКА НАГНІТАЛЬНОГО ТРУБОПРОВОДУ.....	10
9	ЕЛЕКТРИЧНЕ З'ЄДНАННЯ	10
9.1	НАСОСНІ СТАНЦІЇ З ЕЛЕКТРОЖИВЛЕННЯМ 230В	10
10	ПІДГОТОВКА НАСОСНОЇ СТАНЦІЇ ПЕРЕД ЗАПУСКОМ	10
10.1	ВВЕДЕННЯ НАСОСНОЇ СТАНЦІЇ В ЕКСПЛУАТАЦІЮ.....	11
10.2	НАСОСНІ СТАНЦІЇ З САМОВСМОКТУВАЛЬНИМ НАСОСОМ PJM, PJWM	11
10.3	ВИМКНЕННЯ НАСОСНОЇ СТАНЦІЇ.....	11
10.4	ЗБЕРІГАННЯ	11
11	РОБОТА АВТОМАТИЧНОЇ ПОБУТОВОЇ НАСОСНОЇ СТАНЦІЇ	11
12	ТЕХНІЧНЕ ОБСЛУГОВУВАННЯ (ВИКОНУЄТЬСЯ КОРИСТУВАЧЕМ)	11
13	ЗАПАСНІ ЧАСТИНИ	12
14	КОМПЛЕКТ ПОСТАЧАННЯ	12
15	ВМІСТ ДОКУМЕНТАЦІЇ, ЩО ДОДАЄТЬСЯ ДО ОБЛАДНАННЯ	12
16	МОЖЛИВІ ДЕФЕКТИ ТА ЇХНЕ УСУНЕННЯ	12
16.1	НАСОС НЕ ПРАЦЮЄ.....	12
16.2	НАСОС ПРАЦЮЄ ТА НЕ ПОДАЄ ВОДУ	12
16.3	НАСОС ЗУПИНЯЄТЬСЯ ПІД ЧАС РОБОТИ	12
16.4	НАСОСНА СТАНЦІЯ ВМИКАЄТЬСЯ САМОВІЛЬНО, НАВІТЬ ЯКЩО НЕМАЄ ЗАБОРУ ВОДИ	12
	СЕРВІС ТА РЕМОНТ / СЕРВІС И РЕМОНТ	24
	УТИЛІЗАЦІЯ ОБЛАДНАННЯ / УТИЛІЗАЦІЯ ОБОРУДОВАННЯ	24
	ДЕКЛАРАЦІЯ ВІДПОВІДНОСТІ ЄС	25
	ДЕКЛАРАЦИЯ СООТВЕТСТВИЯ ЕС	26

1 Таблиця символів

Для полегшення розуміння встановлених вимог в інструкції з експлуатації використовуються такі символи.



Щоб уникнути пошкодження обладнання і появи загрози безпеці людей дотримуйтесь наведених вказівок і попереджень.



У разі недотримання вказівок або попереджень щодо електрообладнання є ризик пошкодження обладнання або загроза безпеці людей.



Вказівки та попередження щодо належної експлуатації обладнання та його частин.



Операції, які може виконувати оператор обладнання. Оператор обладнання повинен ознайомитися з вказівками, наведеними в інструкції з експлуатації. Надалі він відповідає за планове технічне обслуговування обладнання. Персонал оператора повинен бути уповноважений виконувати відповідні операції планового обслуговування.



Операції, які повинні виконуватися особою з відповідною електротехнічною кваліфікацією і забезпечать дотримання вимог електробезпеки. Недотримання інструкцій з експлуатації може призвести до ризику травмування або пошкодження. Користувач несе повну відповідальність за такі порушення.



Операції, які повинні виконуватися особою з відповідною кваліфікацією. Особа, що виконує монтаж, повинна подбати про власну безпеку та безпеку інших присутніх осіб. Недотримання інструкцій з експлуатації може призвести до ризику травмування або пошкодження. Користувач несе повну відповідальність за такі порушення.



У відповідних випадках він зобов'язаний використовувати засоби індивідуального захисту.



Операції, які слід виконувати, тільки коли обладнання вимкнено і від'єднано від джерела живлення.



Операції, які слід виконувати, тільки коли обладнання ввімкнено.

Дякуємо за придбання виробу! Перед його введенням в експлуатацію обов'язково ознайомтеся з цією інструкцією з монтажу та експлуатації.

2 Безпека



Побутова насосна станція - це пристрій, який може бути встановлений і відремонтований тільки особами, призначеними користувачем для виконання таких робіт, які мають відповідну кваліфікацію та проінструктовані щодо умов експлуатації та принципів безпеки праці.

2.1 Короткий опис важливих попереджень



- Параметри джерела живлення повинні відповідати значенням на заводській табличці (однофазний пристрій 230В/50Гц).
- Побутовий водонагрівач можна використовувати лише з належним чином встановленими кришками, що постачаються виробником.
- Не торкайтеся рухомих частин насоса (вал, муфта) під час роботи насоса.
- Не ремонтуйте насос під час експлуатації або під тиском рідини, що перекачується.
- Переконайтеся, що привідний двигун не може бути запущений неуповноваженою особою під час ремонту побутової системи водопостачання - забезпечте надійне відключення від електромережі (вийміть вилку з розетки і промаркуйте її, заблокуйте головний вимикач, вийміть запобіжники).
- Втручання в електричне обладнання, включаючи підключення до електромережі, може здійснюватися тільки особою, яка має відповідну електротехнічну кваліфікацію.
- Усі різьбові з'єднання мають бути належним чином затягнуті та захищені від ослаблення.
- Забороняється пересувати насосну станцію під час її експлуатації.
- Встановлюйте пристрій у сухому та добре провітрюваному приміщенні.
- Потрібно уникати тривалої роботи без заливки насоса.
- Заборонено експлуатувати обладнання з легкозаймистими або шкідливими рідинами.
- Обладнання повинно бути розміщене на стійкій основі і в стабільному положенні без ризику перекидання, підвідні труби і кабелі не повинні піддаватися механічному навантаженню.
- Для водопостачання зі свердловин, для використання в рекреаційних будівлях, садах і для поливу.
- Пристрій не підходить для тривалого навантаження/експлуатації у промислових умовах або у системі оборотного водопостачання без спеціальних заходів захисту від перевантажень.
- У разі будь-якої непередбачуваної події водопровідну установку необхідно вимкнути/зупинити або відключити від джерела живлення (обмотка на двигуні, несправність реле тиску, пошкодження ізоляції кабелю тощо...).
- Перед введенням насосної станції в експлуатацію перевірте затягування перекидної гайки (якщо вона встановлена на насосній станції) під 5-ходовим фітингом. Вона могла послабитись під час транспортування. Це з'єднання встановлюється на насосній станції для простого демонтажу.

2.2 Неналежне використання



Забороняється використовувати побутову водонапірну установку для перекачування легкозаймистих або вибухонебезпечних речовин, нафтопродуктів. Забороняється використовувати насос у пожежо- та/або вибухонебезпечних зонах! Не призначена для подачі питної води.

2.3 Гарантія на виріб



Покриття

Виробник зобов'язується усунути такі несправності обладнання за дотримання наступних умов:

- Несправності пов'язані з дефектами конструкції, матеріалів або виготовлення.
- Сервісним центру Pumpa a.s. було повідомлено про проблему протягом гарантійного терміну.
- Якщо маєте вбудований в обладнання пристрій стеження, то він правильно під'єднаний та використовується.
- Виріб експлуатується у строгій відповідності до цієї інструкції.
- Усі сервісні та ремонтні роботи виконуються персоналом заводу-виробника.
- Використовуються виключно оригінальні деталі.

Обмеження гарантії

Гарантія не поширюється на несправності, пов'язані з:

- неналежним технічним обслуговуванням;
- неналежним монтажем;
- модифікацією або зміною виробу чи монтажем, здійсненими без консультації з виробником;
- неправильно виконаним ремонтом;
- природним зносом.




Виробник не несе відповідальності за:

- заподіяння травм;
- майнові збитки;
- інші матеріальні збитки.





Рекламації

Обладнання має високу якість і розраховане на надійну експлуатацію протягом тривалого терміну. За необхідності подачі рекламації звертайтеся до сервісного центру.

3 Заводська табличка побутової насосної станції

  Brno, U Svitavy 1, 618 00 Česká republika		
Typ: Vodáreň BLUE LINE 4PCSM100S CIMM 24I		
Rok výroby: 2019	Výrobné číslo: vid' sériové číslo čerpadla	
Nastavený pracovní tlak: 1,5 - 3 bar	220-240V~50Hz 0,33kW 2,5 A n 2900ot/min	

Ілюстративне зображення

   	
U Svitavy 1, 618 00 Brno, CZ	
PJM100L PUMPA 24I	n. See pump serial number for production number
P2 [kW]: 0,75	230V 50Hz
In [A]: 5,1	IP68
Working pressure [bar]:	2,1 - 3,5
Year of production:	2023
Weight [kg]: 20,9kg	RPM: 2850

P2 = вихідна потужність

In = номінальний струм

See pump serial number for production number= виробничий номер водяної установки збігається з виробничим номером насоса

230V = 230 В вхідна напруга

50Hz = 50 Гц частота

Working pressure= діапазон робочого тиску

Year of production= рік виробництва

weight = вага

RPM = кількість обертів за хвилину

UA

Typ = Тип

Rok výroby = Рік випуску

Nastavený pracovný tlak = Встановлений робочий тиск:

Výrobné číslo: vid' sériové číslo čerpadla = Серійний номер: див. серійний номер насоса

4 Технічні дані

Тип насосної станції	Потужність (кВт)	Напряга джерела живлення	Автоматичний вимикач	Максимальний струм (А)	Н макс. (м)	Q макс. (м ³ /год)	Висота всмоктування (м)	Всмоктування/випуск	Т макс. °С	Модель гідроаккумулятора	Об'єм гідроаккумулятора (л)	Максимальний робочий тиск гідроаккумулятора	Тиск вимкнення (бар)	Тиск вимкнення (бар)	Рівень шуму (дБ)	Вага (кг)
PTM60-1	0,37	230 В ~ 50 Гц	Найближчий автоматичний вимикач.	2,5	35	2,1	6	1" - 1"	60	GWS	20	10	1,4	2,8	Рівень звукового тиску А ≤70 (дБ).	15
										CIMM	24	8				13
										PUMPA	24/36	8/10				13,5
PTM80-1	0,75			5,5	70	3,6	6		60	GWS	20	10	2,1	3,5		19,5
										CIMM	24	8				17,3
										PUMPA	24/36	8/10				18
PJM 101C	0,75			5,5	45	3,6	8		35	GWS	24/35/60/80	10	2,1	3,5		18/20/24/32
										CIMM	24/50/80	10				17/22/28
										PUMPA	24/36/50/60/80	8/10				18/24/25/30
PJM 100L	0,75			5,1	45	3	8		35	GWS	24/35/60/80	10	2,1	3,5		24/26/30/38
										CIMM	24/50/80/100	10				22/27/32/34
										PUMPA	24/36/50/60/80	8/10				21/24/30/34
4PCSM1100P-G	0,75	4,6	48	5,4	8	35	GWS	24/35/60/80/100	10	2,1	3,5	21/22/27/32/36				
							CIMM	24/50/80/100	10			22/25/26/29				
							PUMPA	24/36/50/60/80/100	8/10			23/27/28/29/30				
5PCSM1300P-G	0,9	5,5	55	5,4	8	35	GWS	24/35/60/80/100	10	2,8	4,2	23/25/30/34/38				
							CIMM	24/50/80/100	10			24/26/28/30				
							PUMPA	24/36/50/60/80/100	8/10			25/28/30/31/32				
PJMw/15H	1,1	7,5	68	3,6	8	35	GWS	24/35/60/80/100	10	2,8	4,2	25/26/30/32/34				
							CIMM	24/50/80/100	10			23/27/30/33				
							PUMPA	24/36/50/60/80/100	8/10			24/28/30/33/34				
PJMw/15M	1,1	7,2	52	4,2	8	60	GWS	24/35/60/80/100	10	2,1	3,5	28/29/33/35/37				
							CIMM	24/50/80/100	10			26/30/33/36				
							PUMPA	24/36/50/60/80/100	8/10			27/31/33/36/37				

5 Транспортування та зберігання



Домашню систему водопостачання можна транспортувати в упакованій коробці в горизонтальному положенні. Вона повинна бути міцно закріплена, щоб не перекидалася і не котилася.

6 Опис побутової насосної станції



Автоматичні насосні станції призначені для постачання у приватні будинки, дачі та подібні об'єкти води з температурою до 20°C там, де висота всмоктування не перевищує **7 м** водяного стовпа.



За необхідності, напірний бак можна розмістити в будь-якому місці на напірному трубопроводі. Оператор гідротехнічної споруди може змінювати діапазон тиску відповідно до технічних можливостей типу насоса (див. технічні параметри та інструкцію з експлуатації кожного типу насоса). Максимальний тиск відключення повинен бути приблизно на 15% нижче, ніж максимальна Н

(висота нагнітання) насоса. При зміні тиску ввімкнення необхідно також відрегулювати значення попереднього наповнення напірного резервуара, яке має бути на 0,1-0,2 нижче тиску ввімкнення. Для довгих трубопроводів необхідно перевірити приведену питому енергію всмоктування по відношенню до питомої енергії втрат.

6.1 Насос



Насоси PJM і PJWM мають вбудований ежектор, що гарантує ефект самовсмоктування. Робочі колеса встановлені на подовженому валу, який ущільнений механічним ущільненням. Консоль з'єднує насос з електродвигуном в єдине ціле та дозволяє розмістити обладнання на основі.

6.2 Електродвигун



Однофазні електродвигуни 230 В з вбудованим тепловим захистом.

6.3 Гідроаккумулятор



Виготовлений із листового металу глибокої витяжки. Всередині гідроаккумулятора PUMPA та CIMM знаходиться гумова мембрана. У гідроаккумуляторі GWS вода відокремлена від повітря мембраною. Простір над мембраною заповнюється повітрям на заводі до величини надлишкового тиску наповнення.

(Технічне обслуговування та сервіс користувачем дозволені)



Надлишковий тиск гідроаккумулятора перевіряється, наприклад, за допомогою звичайного шинного манометра. Надлишковий тиск має бути на 0,1-0,2 бар нижче значення тиску ввімкнення, встановленого на реле тиску. Якщо посудина високого тиску буде використовуватися в системі, де максимальний робочий тиск може перевищувати максимальний робочий надлишковий тиск гідроаккумулятора, для гідроаккумулятора необхідно використовувати запобіжний клапан з нижчим номінальним тиском, ніж максимальний робочий тиск гідроаккумулятора.

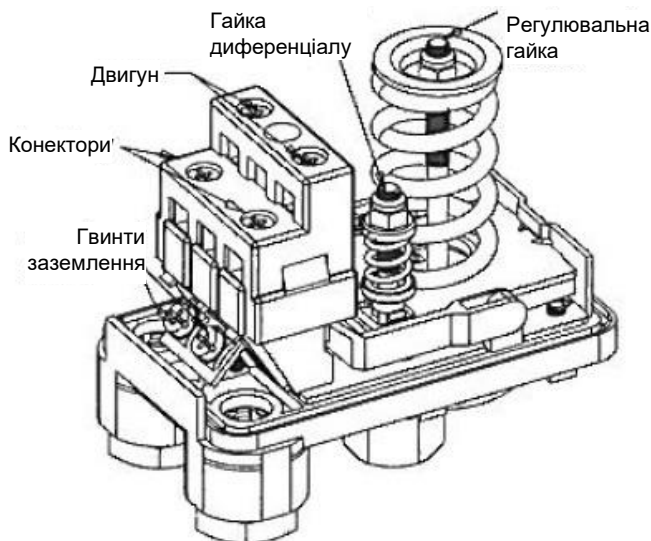
Рекомендований виробником термін перевірки тиску газу - 2 рази на рік або при частому перемиканні водопроводу - ймовірно, це витік середовища, що знаходиться під тиском.

6.4 Манометр/реле тиску (може налаштовуватись користувачем)



Служить для перевірки тиску в гідроаккумуляторі насосної станції і з'єднується з водяним простором корпусу насоса. Додаткове регулювання тиску ввімкнення та вимкнення може виконуватися на реле тиску за показаннями манометра.

Схема реле тиску:



Налаштування:

- 1) Повністю послабте гайку диференціала.
- 2) Загвинчуйте регульовальну гайку, доки не буде досягнуто значення тиску вмикання
- 3) Загвинчуйте гайку диференціала, поки не досягнете бажаного тиску вимикання.



Віна з'єднана з водяним простором корпусу насоса і служить для керування електродвигуном залежно від тиску в гідроаккумуляторі. Реле завжди поставляється налаштованим на основні значення тиску. Додаткове регулювання тиску може виконувати лише особа, яка має для цього професійну кваліфікацію. Перед роботою з реле тиску необхідно від'єднати пристрій від мережі.

7 Перевірка механічного стану



Полягає у візуальному огляді побутової насосної станції для перевірки її механічного стану. Зокрема, перевіряється:

- Цілісність кабелю живлення, його фіксація на вивідному патрубку насоса і реле тиску.
- При цьому перевіряється, чи достатньо затягнута кришка вивідного патрубку (гайка) для належної герметизації кабелю живлення.
- Швидкість зношування деталей, викликана експлуатацією. Зокрема, увага приділяється гідроаккумулятору, напірному шлангу, реле тиску з манометром та стану насоса, щоб переконатися, що немає витoku води (дефект механічного ущільнення).



ПОБУТОВА НАСОСНА СТАНЦІЯ НЕ ПРИЗНАЧЕНА ДЛЯ ПЕРЕКАЧУВАННЯ ГОРЮЧИХ РЕЧОВИН, НАФТОПРОДУКТІВ І ДЛЯ ВСТАНОВЛЕННЯ У ВИБУХОНЕБЕЗПЕЧНИХ СЕРЕДОВИЩАХ. НІКОЛИ НЕ ЗАПУСКАЙТЕ І НЕ ВИКОРИСТОВУЙТЕ ПОБУТОВУ НАСОСНУ СТАНЦІЮ ВСУХУ!

8 Розташування та функції насосної станції



- Під час монтажу пристрій завжди повинен бути від'єднаний від джерела живлення.
- З метою безпеки перед використанням пристрою перевірте та переконайтеся, що шнур живлення та вилка не пошкоджені. Забороняється використовувати насосну станцію, якщо вона пошкоджена.

- На час експлуатації пристрій необхідно встановлювати в сухому та добре провітрюваному приміщенні.
- Пісок і каміння у забірній воді можуть швидко зношувати побутовий водонагрівач і знижувати його продуктивність.

8.1 Розміщення насосної станції



Встановлюйте внутрішню систему водопостачання на рівній і міцній поверхні. Водопровідне обладнання не повинно піддаватися впливу морозу. Навколишнє середовище має бути безморозним і вибухозахищеним.

Встановлюйте насос якомога ближче до перекачуваного середовища та в добре провітрюваному приміщенні, щоб забезпечити належне охолодження насоса. Місце встановлення повинно бути захищене від дощу, вологи, прямих сонячних променів та інших впливів.

Слід уникати довгих і жорстких всмоктувальних труб, оскільки співвідношення сторін всмоктування має найбільший вплив на економічну і надійну роботу насоса.

Оскільки важко визначити точну висоту всмоктування насосів, у таблиці (параграф 8.2) наведено максимальні довжини всмоктувальних труб для вертикальних відстаней між рівнем води в колодязі та горизонтальною площиною, що проходить через центр насоса.

Переконайтеся, що навколо насоса з усіх боків є щонайменше 25 см вільного простору.

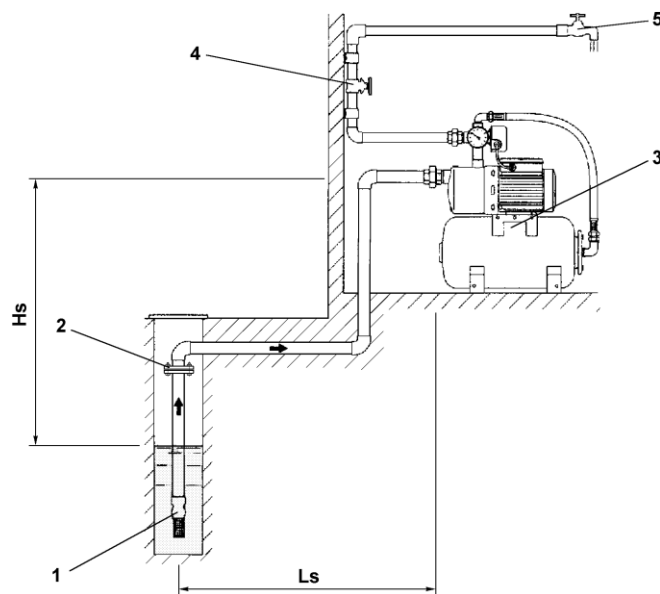
8.2 Установка насосної станції

Водонапірна башта повинна бути прикріплена болтами до рівної та міцної поверхні. Використовуйте отвори в ніжках водонапірної башти, щоб закріпити її болтами.



Трубопровід необхідно прокладати на незамерзаючій глибині. Щодо можливого демонтажу, доцільно з'єднати вертикальну частину трубопроводу з трубопроводом, прокладеним у землі, за допомогою роз'ємного фланцевого з'єднання у колодязі.

- 1) Всмоктувальний кошик зі зворотним клапаном
- 2) Розбірне фланцеве з'єднання
- 3) Побутова насосна станція
- 4) Нагнітальний клапан
- 5) Прилади на водопроводі



Таблиця орієнтування максимального розміру горизонтальної відстані L_s (див. малюнок):

H_s [M]	1	2	3	4	5	6	7	8
L_{Smax} [M] DN 25 (G 1")	30	25	20	15	10	5	0	-
L_{Smax} [M] DN 32 (G 5/4")	40	35	30	25	18	10	5	0



Максимальна довжина вказана для звичайної всмоктувальної лінії, обладнаної всмоктувальним кошиком і двома колінами відповідного розміру.

8.3 Установка всмоктуючого трубопроводу



Установка вимагає особливо великої обережності, всмоктуючий трубопровід повинен бути розміщений таким чином, щоб вага труби або інші сили пружності не передавалися на насос. Перед встановленням трубопроводу необхідно ретельно очистити та видалити залишки бруду. Зокрема, з трубопроводу необхідно акуратно видалити металеву стружку, щоб не пошкодити насос. Всмоктуючий трубопровід повинен бути ретельно зібраний і герметизований, щоб через нещільність не підсмоктувалося повітря, що викликає зниження продуктивності насоса, або навіть його вихід з ладу. Всмоктуючий трубопровід повинен мати ухил із підйомом від колодязя до насоса. Кінець трубопроводу в колодязі повинен бути обладнаний всмоктувальним кошиком зі зворотним клапаном, який повинен бути вище дна колодязя не менше ніж на 300 мм, щоб пісок і мул не заносилися водою, що всмоктується. Навіть при найнижчому рівні води всмоктувальний кошик повинен бути занурений як мінімум на 300 мм нижче поверхні.

Трубопровід необхідно прокладати на незамерзаючій глибині.

8.4 Установка нагнітального трубопроводу



Трубопровід ретельно прочищають так само, як і всмоктуючий. За насосною станцією має бути встановлений запірний вентиль, який може використовуватися під час ремонту для перекриття потоку води з насосної станції у розподільчу мережу та зливу води з нагнітального трубопроводу.

9 Електричне з'єднання



Однофазний пристрій підключається через вилку до однофазної мережі з запобіжником на 16 А. Необхідно подбати про те, щоб підключення розеток відповідало законодавчим нормам. Однак необхідно переконаватися, що напруга на етикетці електродвигуна відповідає напрузі в мережі.

9.1 Насосні станції з електроживленням 230В



Електричні приналежності насосної станції вже правильно під'єднані. Однофазні електродвигуни насосних станцій обладнані конденсатором з клемним підключенням та вбудованим тепловим захистом від перевантаження. Електрична установка полягає у вставленні вилки в розетку, контакт заземлення якої правильно під'єднаний!

10 Підготовка насосної станції перед запуском



ПРИ БУДЬ-ЯКИХ МАНІПУЛЯЦІЯХ З ПОБУТОВОЮ НАСОСНОЮ СТАНЦІЄЮ НЕОБХІДНО ВІД'ЄДНАТИ ЇЇ ВІД МЕРЕЖІ ТА ЗАБЕЗПЕЧИТИ ВІД ВИПАДКОВОГО ПІД'ЄДНАННЯ.



Після тривалого зберігання деколи стається, що консервант застигає і тоді доводиться вручну повертати вал, щоб запустити насос. Провертання можливе за допомогою викрутки через отвір в кришці вентилятора. Насос необхідно заповнити відгвинчуванням пробку насоса і заливанням води в насос через заливний отвір, поки насос, разом зі всмоктуючим трубопроводом, не буде повністю заповнений. Потім пробку закручують назад. Насос не можна запускати, якщо він не заповнений водою, оскільки він може заклинити. Після заповнення перевірте напрямок обертання. Короткочасно підключіть живлення та переконайтеся, що напрямок обертання відповідає стрілці на корпусі насоса (двигуна). Якщо двигун не запускається і не видає жодного звуку, це свідчить про несправність кабелю живлення.

10.1 Введення насосної станції в експлуатацію

Після того, як завдання, описані в підготовчій частині, будуть виконані, ми введемо гідротехнічну споруду в експлуатацію. Запустіть станцію, підключивши електроживлення. Насос почне перекачувати воду. Тиск поступово збільшується, поки не досягне значення відключення, і реле тиску автоматично вимкне електродвигун.

10.2 Насосні станції з самовсмоктувальним насосом PJM, PJWM



Самовсмоктувальна здатність - це здатність насоса всмоктувати воду зі свердловини незважаючи на наявність повітря у всмоктуючому трубопроводі. Це означає, що заповнювати всмоктуючий трубопровід водою необов'язково, але наполегливо рекомендується. Після заповнення насоса його можна запустити під'єднанням напруги живлення. Насос починає висмоктувати повітря зі всмоктуючого трубопроводу. Повне заливання не повинно тривати більше 5 хвилин. Якщо висмоктування повітря триває більше 5 хвилин, необхідно зупинити насос і знову залити його.

10.3 Вимкнення насосної станції



Від'єднайте кабель живлення від мережі.

Закрийте фітінг на стороні всмоктування. Відкрийте кінцеву точку на стороні нагнітання і зачекайте, поки вся вода не витече.

Злийте надлишок води з насоса, відкривши зливний гвинт.

Помістіть насос для побутової води в сухе, добре провітрюване місце.

10.4 Зберігання

- у сухому приміщенні, де температура не опускається нижче 5°C
- від'єднайте побутову насосну станцію від джерела напруги
- Вилийте воду, що залишилася, з насоса

11 Робота автоматичної побутової насосної станції

Під час експлуатації насосна станція працює повністю автоматично.



Тим не менш, ми рекомендуємо регулярну візуальну та слухову перевірку (раз на тиждень) частоти ввімкнення насосної станції, стану електричних частин та кабелів, герметичності трубопроводу та інших частин насосної станції. Також слід звернути увагу на незвичайні звуки або запах гару, які можуть сигналізувати про пошкодження ізоляції електричних частин або електродвигуна.

12 Технічне обслуговування (виконується користувачем)



У разі падіння тиску газу в гідроакумуляторі, що проявляється підвищеною частотою перемикачів, необхідно перевірити тиск або доповнити повітря.

Перевірка тиску здійснюється так:

- a) Вимкніть насосну станцію від'єднанням від електромережі та злийте воду з гідроакумулятора,
- b) Викрутіть кришку з верхньої частини гідроакумулятора,
- c) Виміряйте тиск азоту пневмометром і при необхідності доповніть повітря автомобільним або мотоциклетним насосом до тиску приблизно на 0,2 бар нижче ніж тиск ввімкнення реле тиску,
- d) Перевірте клапан на герметичність

Якщо приміщення з насосною станцією може промерзати, необхідно злити воду з усього обладнання. Вимкніть насосну станцію витягуваннями вилки з розетки.

UA

Злийте воду:

- a) Відкривши зливний клапан на запірній арматурі за насосною станцією, злийте воду з нагнітального трубопроводу та гідроакумулятора.
- b) Вилийте воду з насоса відкручуванням зливної пробки.
- c) Закрутіть пробку безпосередньо перед наступним запуском.
- d) Рекомендуємо змащувати пробки салом, кулінарним жиром або вазеліном.

Від'єднайте електричне живлення перед виконанням будь-яких робіт з обслуговування.

13 Запасні частини



Усі елементи насосної станції можна замінити. Запасні частини продаються в спеціалізованих магазинах насосного обладнання.

14 Комплект постачання



Побутова насосна станція поставляється зібраною, кабель живлення з вишкою в розетку 230В.

15 Вміст документації, що додається до обладнання

- інструкція з монтажу та експлуатації побутові насосні станції
- інструкція та декларація про відповідність, видана виробником гідроакумулятора

16 Можливі дефекти та їхнє усунення



16.1 Насос не працює

- насос не під'єднаний до мережі => вставте вишку в розетку
- ротор насоса заблокований => зверніться до сервісного центру

16.2 Насос працює та не подає воду

- повітря у всмоктуючому трубопроводі або шлангу => видаліть повітря з трубопроводу
- у насосі немає води => повністю залийте насос чистою водою
- всмоктувальний кошик заблокований => перевірте всмоктувальний кошик
- всмоктувальний кошик сплив => опустіть кошик нижче під поверхню

16.3 Насос зупиняється під час роботи

- низька або надто висока напруга мережі => перевірте напругу мережі
- робоче колесо заблоковане => зверніться у сервісну службу

16.4 Насосна станція вмикається самовільно, навіть якщо немає забору води

- витік у всмоктуючому трубопроводі => перевірте всмоктуючий трубопровід
- несправний всмоктувальний кошик => перевірте всмоктувальний кошик
- витік на нагнітальному трубопроводі => перевірте трубопровід та герметичність приладів

Содержание

1	ТАБЛИЦА СИМВОЛОВ	14
2	БЕЗОПАСНОСТЬ	15
2.1	КРАТКОЕ ОПИСАНИЕ ВАЖНЫХ ПРЕДУПРЕЖДЕНИЙ	15
2.2	НЕНАДЛЕЖАЩЕЕ ИСПОЛЬЗОВАНИЕ	15
2.3	ГАРАНТИЯ НА ИЗДЕЛИЕ	16
3	ЗАВОДСКАЯ ТАБЛИЧКА БЫТОВОЙ НАСОСНОЙ СТАНЦИИ	16
4	ТЕХНИЧЕСКИЕ ДАННЫЕ	17
5	ТРАНСПОРТИРОВКА И ХРАНЕНИЕ	17
6	ОПИСАНИЕ БЫТОВОЙ НАСОСНОЙ СТАНЦИИ	17
6.1	НАСОС	18
6.2	ЭЛЕКТРОДВИГАТЕЛЬ	18
6.3	ГИДРОАККУМУЛЯТОР	18
6.4	МАНОМЕТР/РЕЛЕ ДАВЛЕНИЯ (МОЖЕТ НАСТРАИВАТЬСЯ ПОЛЬЗОВАТЕЛЕМ)	19
7	ПРОВЕРКА МЕХАНИЧЕСКОГО СОСТОЯНИЯ	19
8	РАСПОЛОЖЕНИЕ И ФУНКЦИИ НАСОСНОЙ СТАНЦИИ	19
8.1	РАЗМЕЩЕНИЕ НАСОСНОЙ СТАНЦИИ	20
8.2	УСТАНОВКА НАСОСНОЙ СТАНЦИИ	20
8.3	УСТАНОВКА ВСАСЫВАЮЩЕГО ТРУБОПРОВОДА	21
8.4	МОНТАЖ НАГНЕТАТЕЛЬНОГО ТРУБОПРОВОДА	21
9	ЭЛЕКТРИЧЕСКОЕ СОЕДИНЕНИЕ	21
9.1	НАСОСНЫЕ СТАНЦИИ С ЭЛЕКТРОПИТАНИЕМ 230В	21
10	ПОДГОТОВКА НАСОСНОЙ СТАНЦИИ ПЕРЕД ЗАПУСКОМ	21
10.1	ВВОД НАСОСНОЙ СТАНЦИИ В ЭКСПЛУАТАЦИЮ	22
10.2	НАСОСНЫЕ СТАНЦИИ С САМОВСАСЫВАЮЩИМ НАСОСОМ PJM, PJWM	22
10.3	ОТКЛЮЧЕНИЕ НАСОСНОЙ СТАНЦИИ	22
10.4	ХРАНЕНИЕ	22
11	РАБОТА АВТОМАТИЧЕСКОЙ БЫТОВОЙ НАСОСНОЙ СТАНЦИИ	22
12	ТЕХНИЧЕСКОЕ ОБСЛУЖИВАНИЕ (ВЫПОЛНЯЕТСЯ ПОЛЬЗОВАТЕЛЕМ)	22
13	ЗАПАСНЫЕ ЧАСТИ	23
14	КОМПЛЕКТ ПОСТАВКИ	23
15	СОДЕРЖИМОЕ ДОКУМЕНТАЦИИ, ПРИЛАГАЕМОЙ К ОБОРУДОВАНИЮ	23
16	ВОЗМОЖНЫЕ ДЕФЕКТЫ И ИХ УСТРАНЕНИЕ	23
16.1	НАСОС НЕ РАБОТАЕТ	23
16.2	НАСОС РАБОТАЕТ И НЕ ПОДАЕТ ВОДУ	23
16.3	НАСОС ОСТАНАВЛИВАЕТСЯ ВО ВРЕМЯ РАБОТЫ	23
16.4	НАСОСНАЯ СТАНЦИЯ ВКЛЮЧАЕТСЯ САМОПРОИЗВОЛЬНО, ДАЖЕ ЕСЛИ НЕТ ЗАБОРА ВОДЫ	23
	СЕРВИС ТА РЕМОТ / СЕРВИС И РЕМОТ	24
	УТИЛІЗАЦІЯ ОБЛАДНАННЯ / УТИЛІЗАЦІЯ ОБОРУДОВАНИЯ	24
	ДЕКЛАРАЦІЯ ВІДПОВІДНОСТІ ЄС	25
	ДЕКЛАРАЦИЯ СООТВЕТСТВИЯ ЕС	26

1 Таблица символов

Для облегчения понимания предъявляемых требований в инструкции по эксплуатации используются следующие символы.



Во избежание повреждения оборудования и появления угрозы безопасности людей соблюдайте приведенные указания и предупреждения.



В случае несоблюдения указаний или предупреждений касательно электрооборудования существует риск повреждения оборудования или угроза безопасности для людей.



Указания и предупреждения по эксплуатации оборудования и его частей.



Действия, которые может выполнять оператор оборудования. Оператор оборудования должен ознакомиться с указаниями, приведенными в инструкции по эксплуатации. В дальнейшем он отвечает за плановое техническое обслуживание оборудования. Персонал оператора должен быть уполномочен выполнять соответствующие операции планового обслуживания.



Действия, которые должны выполняться лицом с соответствующей электротехнической квалификацией и обеспечат соблюдение требований электробезопасности. Несоблюдение инструкций по эксплуатации может привести к риску травмирования или повреждения. Пользователь несет полную ответственность за такие нарушения.



Операции, которые должны выполняться лицом с соответствующей квалификацией. Лицо, выполняющее монтаж, должно позаботиться о собственной безопасности и безопасности других присутствующих лиц. Несоблюдение инструкций по эксплуатации может привести к риску травмирования или повреждения. Пользователь несет полную ответственность за следующие нарушения



В соответствующих случаях он обязан использовать средства индивидуальной защиты.



Действия, которые следует выполнять, только когда оборудование выключено и отсоединено от источника питания.



Действия, которые следует выполнять, только когда оборудование включено.

Благодарим за приобретение оборудования! Перед его вводом в эксплуатацию обязательно ознакомьтесь с данной инструкцией по монтажу и эксплуатации.

2 Безопасность



Бытовая водопроводная станция - это устройство, к установке и ремонту которого допускаются только лица, назначенные пользователем для выполнения таких работ, имеющие соответствующую квалификацию и прошедшие инструктаж по условиям эксплуатации и принципам безопасности труда.



2.1 Краткое описание важных предупреждений

- Параметры источника питания должны соответствовать значениям на заводской табличке (однофазное устройство 230В/50Гц).
- Бытовой водонагреватель можно использовать только с правильно установленными крышками, поставляемыми производителем.
- Не прикасайтесь к движущимся частям насоса (вал, муфта) во время работы насоса.
- Не ремонтируйте насос во время эксплуатации или под давлением перекачиваемой жидкости.
- Убедитесь, что приводной двигатель не может быть запущен посторонним лицом во время ремонта домашнего водопровода - обеспечьте надежное отключение от электросети (выньте вилку из розетки и пометьте ее, заблокируйте главный выключатель, извлеките предохранители).
- Вмешательство в работу электрооборудования, включая подключение к электросети, может осуществляться только лицом, обладающим соответствующей квалификацией в области электротехники.
- Все резьбовые соединения должны быть надлежащим образом затянуты и защищены от ослабления.
- Запрещается перемещать насосную станцию во время ее эксплуатации.
- Устанавливайте оборудование в сухом и хорошо проветриваемом помещении.
- Для водоснабжения из колодцев, для использования в рекреационных зданиях, садах и для орошения.
- Необходимо избегать длительной работы без заливки насоса.
- Запрещается использовать это оборудование для работы с легковоспламеняющимися или вредными жидкостями.
- Оборудование должно быть размещено на устойчивом основании и в стабильном положении без риска опрокидывания, подводящие трубы и кабели не должны подвергаться механическим нагрузкам.
- Устройство не подходит для длительной нагрузки/эксплуатации в промышленных условиях или в системе обратного водоснабжения без специальных мер защиты от перегрузок.
- -В случае непредвиденных обстоятельств необходимо остановить/остановить водопроводную станцию или отключить ее от электросети (обмотка на двигателе, неисправность реле давления, нарушение изоляции кабеля и т.д.)
- Перед вводом насосной станции в эксплуатацию проверьте затяжку перекидной гайки (если она установлена на насосной станции) под 5-ходовым фитингом. Она могла ослабнуть во время транспортировки. Это съемное соединение устанавливается на насосной станции для простого демонтажа.

2.2 Ненадлежащее использование



Запрещается использовать бытовую водопроводную станцию для перекачивания легковоспламеняющихся или взрывоопасных веществ, нефтепродуктов. Запрещается использовать водопроводную станцию в пожаро- и/или взрывоопасных зонах! Не предназначен для подачи питьевой воды.

RU

2.3 Гарантия на изделие



Покрытие

Изготовитель обязуется устранить следующие неисправности оборудования при соблюдении указанных ниже условий:

- Неисправности связаны с дефектами конструкции, материалов или изготовления.
- О неисправностях сообщается в сервисный центр компании Pumpa a.s. в течение гарантийного срока.
- Изделие эксплуатируется в строгом соответствии с настоящей инструкцией.
- Если есть встроенное в оборудование устройство слежения, то оно правильно подключено и используется.
- Все сервисные и ремонтные работы выполняются персоналом завода-изготовителя.
- Используются исключительно оригинальные детали.

Ограничения гарантии

Гарантия не распространяется на неисправности, связанные с:

- ненадлежащим техническим обслуживанием;
- ненадлежащим монтажом;
- модификацией или изменением изделия или монтажом, осуществленными без консультации с изготовителем;
- неправильно выполненным ремонтом;
- естественным износом.

Изготовитель не несет ответственности за:

- причинение травм;
- ущерб имуществу;
- прочий материальный ущерб.

Рекламации

Оборудование обладает высоким качеством и рассчитано на надежную эксплуатацию в течение длительного срока. Однако при необходимости подачи рекламации обращайтесь в сервисный центр.

3 Заводская табличка бытовой насосной станции

Иллюстративное изображение

			Brno, U Svitavy 1, 618 00 Česká republika
Typ: Vodáreň BLUE LINE 4PCSM100S CIMM 24I			
Rok výroby: 2019	Výrobné číslo: vid' sériové číslo čerpadla		
Nastavený pracovní tlak: 1,5 - 3 bar	220-240V~50Hz 0,33kW 2,5 A n 2900ot/min		

U Svitavy 1, 618 00 Brno, CZ			
PJM100L PUMPA 24I	n. See pump serial number for production number		
P2 [kW]: 0,75	230V 50Hz		
In [A]: 5,1	IP68		
Working pressure [bar]:	2,1 - 3,5		
Year of production:	2023		
Weight [kg]: 20,9kg	RPM: 2850		

P2 = выходная мощность

In = номинальный ток

See pump serial number for production number= производственный номер водоочистой установки совпадает с производственным номером насоса.

230V = 230 В входное напряжение

50Hz = 50 Гц частота

Working pressure= диапазон рабочего давления

Year of production= год производства

weight = вес

RPM= количество оборотов в минуту

Typ = Тип

Rok výroby = Год выпуска

Nastavený pracovní tlak = Установленное рабочее давление

Výrobné číslo: viď sériové číslo čerpadla = Серийный номер: см. серийный номер насоса

4 Технические данные

Тип насосной станции	Мощность (кВт)	Напряж. источника питания	Автовыключатель				Всасывание / выпуск	Т макс. °C	Модель гидроаккумулятора	Объем гидроаккумулятора (л)	Максимальное рабочее давление гидроаккумулятора (бар)	Давление включения (бар)	Давление отключения (бар)	Уровень шума (дБ)	Вес (кг)						
			Максимальный ток (А)	Н макс. (м)	Q макс. (м ³ /час)	Высота всасывания (м)															
PTM60-1	0,37	230В ~ 50Гц	Ближайший вышестоящий автоматический выключатель.	2,5	35	2,1	6	1" - 1"	60	GWS	20	10	1,4	2,8	15						
										CIMM	24	8			13						
										PUMPA	24/36	8/10			13,5						
PTM80-1	0,75	230В ~ 50Гц		Ближайший вышестоящий автоматический выключатель.	5,5	70	3,6		6	1" - 1"	60	GWS	20	10	2,1	3,5	19,5				
												CIMM	24	8			17,3				
												PUMPA	24/36	8/10			18				
PJM 101C	0,75	230В ~ 50Гц			Ближайший вышестоящий автоматический выключатель.	5,5	45		3,6		8	1" - 1"	35	GWS	24/35/60/80	10	2,1	3,5	18/20/24/32		
														CIMM	24/50/80	10			17/22/28		
														PUMPA	24/36/50/60/80	8/10			18/24/25/30		
PJM 100L	0,75	230В ~ 50Гц				Ближайший вышестоящий автоматический выключатель.	5,1		45		3		8	1" - 1"	35	GWS	24/35/60/80	10	2,1	3,5	24/26/30/38
																CIMM	24/50/80/100	10			22/27/32/34
																PUMPA	24/36/50/60/80	8/10			21/24/30/34
4PCSM1100P-G	0,75	230В ~ 50Гц	Ближайший вышестоящий автоматический выключатель.				4,6	48	5,4		8		1" - 1"		35	GWS	24/35/60/80/100	10	2,1	3,5	21/22/27/32/36
																CIMM	24/50/80/100	10			22/25/26/29
																PUMPA	24/36/50/60/80/100	8/10			23/27/28/29/30
5PCSM1300P-G	0,9	230В ~ 50Гц		Ближайший вышестоящий автоматический выключатель.			5,5	55	5,4	8	1" - 1"				35	GWS	24/35/60/80/100	10	2,8	4,2	23/25/30/34/38
																CIMM	24/50/80/100	10			24/26/28/30
																PUMPA	24/36/50/60/80/100	8/10			25/28/30/31/32
PJWm/15H	1,1	230В ~ 50Гц			Ближайший вышестоящий автоматический выключатель.		7,5	68	3,6	8		1" - 1"			35	GWS	24/35/60/80/100	10	2,8	4,2	25/26/30/32/34
																CIMM	24/50/80/100	10			23/27/30/33
																PUMPA	24/36/50/60/80/100	8/10			24/28/30/33/34
PJWm/15M	1,1	230В ~ 50Гц				Ближайший вышестоящий автоматический выключатель.	7,2	52	4,2	8				1" - 1"	60	GWS	24/35/60/80/100	10	2,1	3,5	28/29/33/35/37
																CIMM	24/50/80/100	10			26/30/33/36
																PUMPA	24/36/50/60/80/100	8/10			27/31/33/36/37

5 Транспортировка и хранение



Домашнюю насосную станцию можно транспортировать в упакованном ящике в горизонтальном положении. Она должна быть прочно закреплена, чтобы предотвратить ее переворачивание и горизонтальное перемещение.

6 Описание бытовой насосной станции



Автоматические насосные станции предназначены для снабжения частных домов, дач и подобных объектов водой с температурой до 20°C там, где высота всасывания не превышает **7 м** водяного столба.

RU



При необходимости напорный резервуар может быть установлен в любом месте напорной линии. Оператор водопроводной станции может изменить диапазон давления в соответствии с техническими возможностями типа насоса (см. технические параметры и правила эксплуатации каждого типа насоса). Максимальное давление отключения должно быть примерно на 15 % ниже максимальной высоты H (высота нагнетания) насоса. При изменении давления включения необходимо также отрегулировать величину предварительного накачивания напорного бака, которая должна быть на 0,1-0,2 ниже давления включения. Для длинных трубопроводов необходимо проверить уменьшение удельной энергии всасывания по отношению к удельной энергии потерь.

6.1 Насос



Насосы PJM и PJWM имеют встроенный эжектор, гарантирующий эффект самовсасывания. Рабочие колеса установлены на удлинённом валу, который уплотнен механическим уплотнением. Консоль соединяет насос с электродвигателем в единое целое и позволяет разместить оборудование на основе.

6.2 Электродвигатель



Однофазные электродвигатели 230 В со встроенной тепловой защитой.

6.3 Гидроаккумулятор



Изготовлен из листового металла глубокой вытяжки. Внутри гидроаккумулятора PUMPA и CIMM находится резиновая мембрана. В гидроаккумуляторе GWS вода отделена от воздуха мембраной. Пространство над мембраной заполняется воздухом на заводе до величины избыточного давления наполнения.

(Техническое обслуживание и сервис пользователем разрешены)



Избыточное давление в гидроаккумуляторе проверяется, например, с помощью обычного шинного манометра. Избыточное давление должно быть на 0,1–0,2 бар ниже значения давления включения, установленного на реле давления. Если сосуд высокого давления будет использоваться в системе, где максимальное рабочее давление может превышать максимальное рабочее избыточное давление гидроаккумулятора, для гидроаккумулятора необходимо использовать предохранительный клапан с более низким номинальным давлением, чем максимальное рабочее давление гидроаккумулятора.

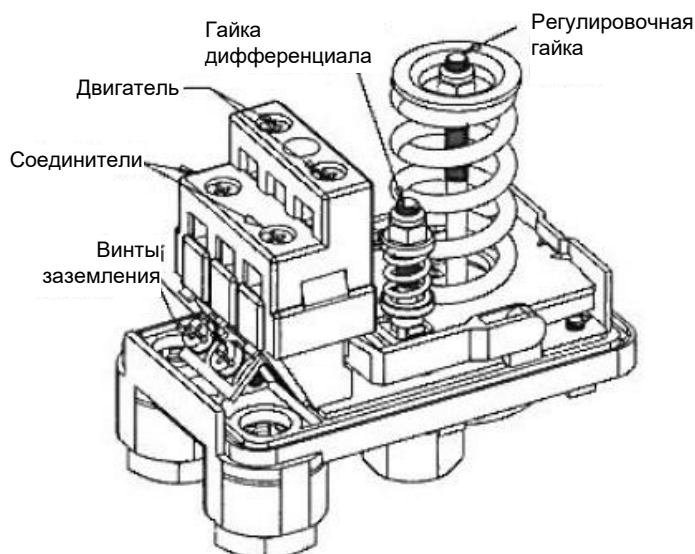
Рекомендуемый производителем срок проверки давления газа - 2 раза в год или при частых переключениях водопровода - это, скорее всего, утечка среды давления.

6.4 Манометр/реле давления (может настраиваться пользователем)



Служит для проверки давления в гидроаккумуляторе насосной станции и соединяется с водяным пространством корпуса насоса. Дополнительная регулировка давления включения и выключения может выполняться на реле давления по показаниям манометра.

Схема реле давления:



Настройка:

- 1) Полностью ослабьте гайку дифференциала.
- 2) Завинтите регулировочную гайку, пока не будет достигнуто значение давления закрытия
- 3) Завинчивайте гайку дифференциала, пока не достигнете желаемого давления отключения.



Оно соединено с водяным пространством корпуса насоса и служит для управления электродвигателем в зависимости от давления в гидроаккумуляторе. Реле всегда поставляется настроенным на основные значения давления. Дополнительную регулировку давления может выполнять только лицо, имеющее для этого профессиональную квалификацию. Перед работой с реле давления необходимо отключить устройство от сети.

7 Проверка механического состояния



Заключается в визуальном осмотре бытовой насосной станции с точки зрения ее механического состояния. В частности, проверяются:

- Целостность кабеля питания, его фиксация на выводном патрубке насоса и реле давления.
- При этом проверяется, достаточно ли затянута крышка выводного патрубка (гайка) для надлежащей герметизации питающего кабеля.
- Скорость износа деталей, вызванная эксплуатацией. В частности, внимание уделяется гидроаккумулятору, напорному шлангу, реле давления с манометром и состоянию насоса, чтобы удостовериться, что нет утечки воды (дефект механического уплотнения).



Внимание! БЫТОВАЯ НАСОСНАЯ СТАНЦИЯ НЕ ПРЕДНАЗНАЧЕНА ДЛЯ ПЕРЕКАЧИВАНИЯ ГОРЮЧИХ ВЕЩЕСТВ, НЕФТЕПРОДУКТОВ И ДЛЯ УСТАНОВКИ ВО ВЗРЫВООПАСНЫХ СРЕДАХ. НИКОГДА НЕ ЗАПУСКАЙТЕ И НЕ ИСПОЛЬЗУЙТЕ БЫТОВУЮ НАСОСНУЮ СТАНЦИЮ ВСУХУЮ!

8 Расположение и функции насосной станции



- Во время сборки устройство всегда должно быть отключено от источника питания.
- В целях безопасности перед использованием устройства проверьте и убедитесь, что шнур питания и вилка не повреждены. Запрещается использовать насосную станцию, если она каким-либо образом повреждена.

RU

- На время эксплуатации устройство необходимо устанавливать в сухом и хорошо проветриваемом помещении.
- Песок и камни в забортной воде могут быстро изнашивать бытовой водонагреватель и снижать его производительность.

8.1 Размещение насосной станции



Установите бытовую систему водоснабжения на ровной и твердой поверхности.

Водопровод не должен подвергаться воздействию мороза. Окружающая среда водопровода должна быть морозоустойчивой и взрывобезопасной.

Установите насос как можно ближе к перекачиваемой среде и в хорошо проветриваемом помещении, чтобы обеспечить достаточное охлаждение насоса. Место установки должно быть защищено от дождя, влаги, прямых солнечных лучей и других воздействий.

Следует избегать длинных и прочных всасывающих труб, так как соотношение сторон всасывания оказывает наибольшее влияние на экономичность и надежность работы насоса.

Поскольку точную высоту всасывания насосов определить сложно, в таблице (параграф 8.2) приведены максимальные длины всасывающих труб для вертикальных расстояний между уровнем воды в скважине и горизонтальной плоскостью, проходящей через центр насоса.

Убедитесь, что вокруг насоса со всех сторон имеется пространство не менее 25 см. насоса.

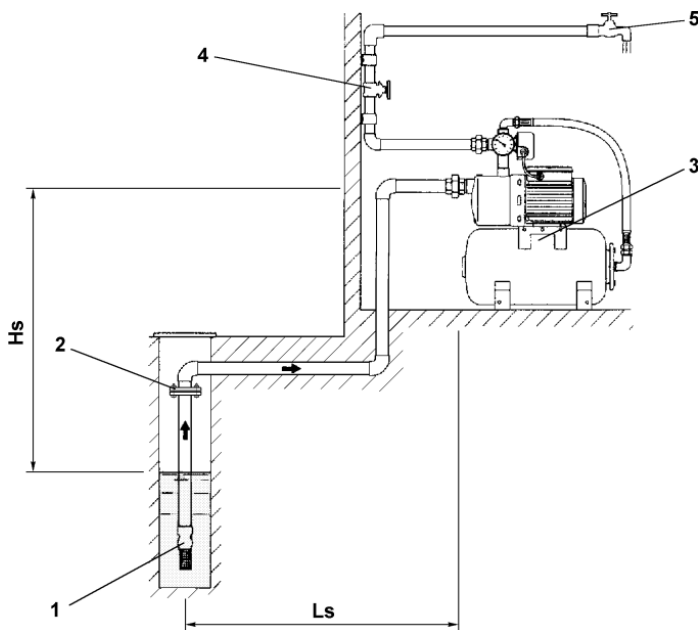
8.2 Установка насосной станции

Водонапорная башня должна быть прикручена к ровной и твердой поверхности. Для крепления используйте отверстия в ножках напорного бака.



Трубопровод должен прокладываться на незамерзающей глубине. С учетом возможного демонтажа целесообразно соединение вертикальной части трубопровода с трубопроводом, проложенным в земле, разъемным фланцевым соединением в колодце.

- 1) Всасывающая корзина с обратным клапаном
- 2) Разборное фланцевое соединение
- 3) Бытовая насосная станция
- 4) Выпускной вентиль
- 5) Приборы на водопроводе



Ориентировочная таблица максимального горизонтального расстояния L_s (см. рисунок):

H_s [M]	1	2	3	4	5	6	7	8
$L_{S_{max}}$ [M] DN 25 (G 1")	30	25	20	15	10	5	0	-
$L_{S_{max}}$ [M] DN 32 (G 5/4")	40	35	30	25	18	10	5	0



Максимальная длина указана для обычного всасывающего трубопровода, оснащенного всасывающей корзиной и двумя коленами соответствующего размера.

8.3 Установка всасывающего трубопровода



Установка требует особенно большой осторожности, всасывающий трубопровод должен быть размещен таким образом, чтобы вес трубы или другие силы упругости не передавались на насос. Перед установкой трубы необходимо тщательно очистить и удалить остатки грязи. В частности, из труб необходимо аккуратно удалить металлическую стружку, чтобы не повредить насос. Всасывающий трубопровод должен быть тщательно собран и герметизирован, чтобы через неплотность не подсасывался воздух, что вызывает снижение производительности насоса, или даже его выход из строя. Всасывающий трубопровод должен иметь уклон с подъемом от колодца к насосу. Конец трубопровода в колодце должен быть оборудован всасывающей корзиной с обратным клапаном, которая должна быть выше дна колодца не менее чем на 300 мм, чтобы песок и ил не уносились всасываемой водой. Даже при самом низком уровне воды всасывающая корзина должна быть погружена как минимум на 300 мм ниже поверхности.

Трубопровод должен прокладываться на незамерзающей глубине.

8.4 Монтаж нагнетательного трубопровода



Трубопровод тщательно прочищают так же, как и всасывающий. За насосной станцией должен быть установлен запорный вентиль, который может использоваться во время ремонта для перекрытия потока воды из насосной станции в распределительную сеть и слива воды из нагнетательного трубопровода.

9 Электрическое соединение



Однофазный прибор подключается через вилку к однофазной сети с максимальным предохранителем 16А. Необходимо следить за тем, чтобы подключение розеток соответствовало законодательным нормам. Однако необходимо убедиться, что напряжение на этикетке электродвигателя совпадает с напряжением сети.

9.1 Насосные станции с электропитанием 230В



Электрические принадлежности насосной станции уже подключены правильно. Однофазные электродвигатели насосных станций оборудованы конденсатором с клеммным подключением и встроенной тепловой защитой от перегрузки. Электрическая установка состоит из вставки вилки в сетевую розетку, заземляющий контакт которой правильно подключен!

10 Подготовка насосной станции перед запуском



ПРИ ЛЮБЫХ МАНИПУЛЯЦИЯХ С БЫТОВОЙ НАСОСНОЙ СТАНЦИЕЙ НЕОБХОДИМО ОТСОЕДИНИТЬ ЕЕ ОТ СЕТИ И ПРЕДОТВРАТИТЬ ЕЕ ПОДКЛЮЧЕНИЕ ПО ОШИБКЕ.



После длительного хранения случается так, что консервант застывает и тогда приходится вручную проворачивать вал, чтобы запустить насос. Проворачивание возможно с помощью отвертки через отверстие в крышке вентилятора. Насос необходимо заполнить, отвинтив пробку насоса и заливая воду в насос через заливное отверстие до тех пор, пока насос, включая всасывающий трубопровод, не будет полностью заполнен. Затем пробку закручивают обратно. Насос нельзя запускать, если он не заполнен водой, так как он может заклинить. После заполнения проверьте направление вращения. Кратковременно подключите питание и убедитесь, что направление вращения соответствует стрелке на корпусе насоса (двигателя). Если двигатель не запускается и не издает никаких звуков, это свидетельствует о неисправности кабеля питания.

RU

10.1 Ввод насосной станции в эксплуатацию

После выполнения задач, описанных в подготовительной части, вводим водопровод в эксплуатацию. Запустите водонапорную установку, подключив к сети электропитания. Насос начнет перекачивать воду. Давление постепенно увеличивается, пока не достигнет предельного значения, и реле давления автоматически отключит электродвигатель.

10.2 Насосные станции с самовсасывающим насосом PJM, PJWM



Самовсасывающая способность – это способность насоса всасывать воду из скважины несмотря на наличие воздуха во всасывающем трубопроводе. Это означает, что заполнять всасывающий трубопровод водой необязательно, но настоятельно рекомендуется. После заполнения насоса его можно запустить, подключив питающее напряжение. Насос начинает высасывать воздух из всасывающего трубопровода. Полная заливка не должна длиться более 5 минут. Если высасывание воздуха длится более 5 минут, необходимо остановить насос и снова залить его.

10.3 Отключение насосной станции



Отключите питающий кабель от сети.

Закройте фитинг на стороне всасывания. Откройте штуцер со стороны нагнетания и подождите, пока вся вода не вытечет.

Слейте лишнюю воду из насоса, открыв сливной винт.

Поместите бытовой водяной насос в сухое, хорошо проветриваемое место.

10.4 Хранение

- в сухом помещении, где температура не опускается ниже 5°C
- отключите бытовую насосную станцию от источника напряжения
- Вылейте оставшуюся воду из насоса

11 Работа автоматической бытовой насосной станции

При эксплуатации насосная станция работает полностью автоматически.



Тем не менее мы рекомендуем регулярную визуальную и слуховую проверку (раз в неделю) частоты включения насосной станции, состояния электрических частей и кабелей, герметичности трубопровода и других частей насосной станции. Также следует обращать внимание на необычные звуки или запах гари, которые могут сигнализировать о повреждении изоляции электрических частей или электродвигателя.

12 Техническое обслуживание (выполняется пользователем)



В случае падения давления газа в гидроаккумуляторе, что проявляется повышенной частотой переключений, необходимо проверить давление или дополнить воздух.

Проверка давления осуществляется следующим образом:

- а) Выключите насосную станцию, отключив ее от электросети, и слейте воду из гидроаккумулятора,
- б) Отвинтите крышку с верхней части гидроаккумулятора,
- в) Измерьте давление азота пневмометром и при необходимости дополните воздух автомобильным или мотоциклетным насосом до давления примерно на 0,2 бар ниже, чем давление включения реле давления,
- д) Проверьте клапан на герметичность

Если помещение с насосной станцией может промерзнуть, необходимо слить воду со всего оборудования. Отключите насосную станцию, вытащив вилку из розетки.

Слейте воду:

- a) Открыв сливной кран на запорной арматуре за насосной станцией, слейте воду из нагнетательного трубопровода и гидроаккумулятора.
- b) Слейте воду из насоса, выкрутив сливную пробку из корпуса.
- c) Завинтите сливную пробку непосредственно перед следующим пуском.
- d) Мы рекомендуем смазывать пробки салом, пищевым жиром или вазелином.

Перед выполнением любых сервисных работ отключите электропитание.

13 Запасные части



Все компоненты насосной станции можно заменить. Запасные части продаются в специализированных магазинах насосного оборудования.

14 Комплект поставки



Бытовая насосная станция поставляется в собранном виде, кабель питания с вилкой для розетки 230В.

15 Содержимое документации, прилагаемой к оборудованию

- инструкция по сборке и эксплуатации бытовой насосной станции
- инструкция и декларация о соответствии, выданная изготовителем гидроаккумулятора

16 Возможные дефекты и их устранение



16.1 Насос не работает

- насос не подключен к сети => вставьте вилку в розетку
- ротор насоса заблокирован => обратитесь в сервисный центр

16.2 Насос работает и не подает воду

- воздух во всасывающем трубопроводе или всасывающем шланге => удалите воздух из трубопровода
- в насосе нет воды => полностью залейте насос чистой водой
- всасывающая корзина заблокирована => проверьте всасывающую корзину
- всасывающая корзина всплыла => опустите корзину ниже под поверхность

16.3 Насос останавливается во время работы

- низкое или слишком высокое напряжение сети => проверьте напряжение сети
- рабочее колесо заблокировано => обратитесь в сервисную службу

16.4 Насосная станция включается самопроизвольно, даже если нет забора воды

- утечки во всасывающем трубопроводе => проверьте всасывающий трубопровод
- неисправная всасывающая корзина => проверьте всасывающую корзину
- утечка на напорном трубопроводе => проверьте трубы и герметичность приборов

UA/RU

Сервіс та ремонт / Сервис и ремонт

Сервісне обслуговування та ремонт здійснює авторизований сервісний центр компанії Pumps a.s.

/

Сервисное обслуживание и ремонт осуществляет авторизованный сервисный центр компании Pumps, a.s.

Утилізація обладнання / Утилизация оборудования



Утилізуйте насос відповідно до законів країни утилізації.

/

При утилизации оборудования соблюдайте законы страны утилизации.



Можливе внесення змін / Допускается внесение изменений.

Експлуатація обладнання особами до 18 років або літніми людьми з обмеженими фізичними, сенсорними чи розумовими здібностями або браком досвіду і знань заборонена. Зазначені особи можуть експлуатувати насос, якщо вони знаходяться під наглядом компетентної особи або пройшли інструктаж з безпечного використання обладнання та розуміють потенційні ризики. Дітям заборонено гратися з обладнанням. Чищення і технічне обслуговування насоса не повинні виконуватися дітьми без нагляду дорослих.

/

Эксплуатация оборудования лицами младше 18 лет и пожилыми людьми с ограниченными физическими, сенсорными или умственными способностями или недостатком опыта и знаний запрещена. Указанные лица могут эксплуатировать насос, если они находятся под наблюдением компетентного лица или прошли инструктаж по безопасному использованию оборудования и понимают потенциальные риски. Детям запрещено играть с оборудованием. Чистка и техническое обслуживание насоса не должны выполняться детьми без присмотра взрослых.

Декларація відповідності ЄС

ДЕКЛАРАЦІЯ ВІДПОВІДНОСТІ ЄС

„Переклад оригіналу декларації про відповідність“

Виробник: PUMPA, a.s. U Svitavy 1, 618 00, Brno, Česká republika, Інд. номер: 25518399

Ім'я та адреса особи, відповідальної за заповнення технічної документації: PUMPA, a.s. U Svitavy 1, 618 00, Brno, Česká republika, Інд. номер: 25518399

Опис обладнання

- **Обладнання:** Автоматична насосна станція
- **Модель:** насосна станція PUMPA blue line – 4PCSM1100P-G-18-150I
5PCSM1300P-G-18-150I
PJM100L-18-150I
PJM101C-18-150I
PTM60-18-150I
PTM80-18-150I
PJWM/15H-18-150I
PJWm/15M-18-150I
- **Функція:** для подачі технічної води з колодязя, для використання в рекреаційних закладах, у садах та для поливу.

Заява: Обладнання відповідає відповідним положенням Директиви 2006/42 / ЕС

Використовувані гармонізовані стандарти:

EN ISO 12100: 2011
EN 809+A1: 2010
EN 60204-1, ред.3: 2019
EN 60335-2-41 ред.2: 2004
EN 60335-1, ред.3: 2012
EN 61000-6-2 ред.4: 2019
EN 61000-6-3 ред.2: 2007
EN 61000-3-2 ред.5: 2019
EN 61000-3-3 ред.3: 2014

Заява складена 20.08.2021, у м. Брно

ES/PUMPA/2014/002/ред.6

PUMPA, a.s. Мартін Кржапа, член ради директорів

ДЕКЛАРАЦИЯ СООТВЕТСТВИЯ ЕС

„Перевод оригинала декларации о соответствии“

Изготовитель: PUMPA, a.s. U Svitavy 1, 618 00, Brno, Česká republika, инд. номер: 25518399

Имя и адрес лица, ответственного за заполнение технической документации: PUMPA, a.s. U Svitavy 1, 618 00, Brno, Česká republika, инд. номер: 25518399

Описание оборудования

- **Оборудование:** Автоматическая насосная станция
- **Модель:** насосная станция PUMPA blue line – 4PCSM1100P-G-18-150I
5PCSM1300P-G-18-150I
PJM100L-18-150I
PJM101C-18-150I
PTM60-18-150I
PTM80-18-150I
PJWM/15H-18-150I
PJWm/15M-18-150I
- **Функция:** для подачи технической воды из колодцев, для использования в рекреационных целях, в садах и для орошения.

Заявление: Оборудование соответствует соответствующим положениям **Директивы 2006/42/ЕС**

Используемые гармонизированные стандарты:

EN ISO 12100: 2011
EN 809+A1: 2010
EN 60204-1, ред. 3: 2019
EN 60335-2-41 ред.2: 2004
EN 60335-1, ред. 3: 2012
EN 61000-6-2 ред.4: 2019
EN 61000-6-3 ред.2: 2007
EN 61000-3-2 ред.5: 2019
EN 61000-3-3 ред.3: 2014

Заявление составлено 20.08.2021, в г. Брно

ES/PUMPA/2014/002/Ред.6

Звіт про обслуговування та виконаний ремонт

/

Отчет о техническом обслуживании и ремонте:

Дата:	Опис заявленого дефекту, запис про ремонт, печатка сервісного центру / Описание заявленного дефекта, запись о ремонте, печать сервисного центра:

Список сервісних центрів / Список сервисных центров

Детальна та актуальна інформація про наші партнерські сервісні центри та список таких центрів представлені на нашому вебсайті / Подробная и актуальная информация о наших партнерских сервисных центрах и список таких центров представлены на нашем веб-сайте:

www.pumpa.eu

Поставлено з гуртового складу /
Выдано с оптового склада:
PUMPA, a.s.



ГАРАНТІЙНИЙ ТАЛОН / ГАРАНТИЙНЫЙ ТАЛОН

Тип (згідно з заводською табличкою) /
Тип (согласно заводской табличке)

Серійний номер (згідно з заводською табличкою) /
Серийный номер (согласно заводской табличке)

**Ці дані вносяться продавцем у момент продажу /
Эти данные вносятся продавцом в момент продажи**

Дата продажу /
Дата продажи

Гарантія, що надається кінцевому користувачеві /
Гарантия, предоставляемая конечному
пользователю

24

мес. /
міс.

**Покупець має право скористатися правом на пред'явлення вимог щодо недоліків, які виникли в споживчих товарах, протягом двадцяти чотирьох місяців з дня одержання товару /
Покупатель имеет право воспользоваться правом на предъявление требований относительно недостатков, возникших в потребительских товарах, в течение двадцати четырех месяцев со дня получения товара.**

Гарантія чинна за умови дотримання усіх зазначених у цій інструкції вимог монтажу й експлуатації обладнання /
Гарантия действует при соблюдении всех указанных в настоящей инструкции условий монтажа и эксплуатации оборудования

Найменування, печатка та підпис продавця /
Наименование, печать и подпись продавца

Механічний монтаж обладнання виконано компанією (найменування, печатка, підпис, дата) /
Механический монтаж оборудования произведен компанией (наименование, печать, подпись, дата)

Під'єднання електричної частини обладнання виконано кваліфікованою компанією (найменування, печатка, підпис, дата) /
Подключение электрической части оборудования выполнено квалифицированной компанией (наименование, печать, подпись, дата)