

- CZ** **Ponorná vřetenová čerpadla**  
„Původní návod k obsluze“
- SK** **Ponorné vretenové čerpadlá**  
„Preklad pôvodného návodu“
- EN** **Submersible screw pumps**  
„Translation of the original instruction manual“

Platný od /Platný od /Valid since **02.01.2023**

Verze /Verzia /Version: **7**

# CZ

## Obsah

<b>1</b>	<b>SYMBOLY</b> .....	<b>3</b>
<b>2</b>	<b>BEZPEČNOST</b> .....	<b>4</b>
2.1	SOUHRN DŮLEŽITÝCH UPOZORNĚNÍ .....	4
2.2	ANALÝZA ZBYTKOVÝCH RIZIK .....	5
2.3	NESPRÁVNÉ POUŽITÍ.....	5
<b>3</b>	<b>VÝROBNÍ ŠTÍTEK PONORNÉHO ČERPADLA S TECHNICKÝMI ÚDAJI</b> .....	<b>5</b>
<b>4</b>	<b>OBECNÉ INFORMACE</b> .....	<b>5</b>
4.1	POUŽITÍ A ROZDÍLY .....	5
4.2	ČERPANÉ KAPALINY .....	5
4.3	MAXIMÁLNÍ TEPLOTA KAPALINY .....	6
<b>5</b>	<b>DOPRAVA A SKLADOVÁNÍ</b> .....	<b>6</b>
5.1	SKLADOVACÍ TEPLOTA .....	6
5.2	OCHRANA PROTI MRAZU.....	6
<b>6</b>	<b>ELEKTRICKÉ PŘIPOJENÍ</b> .....	<b>6</b>
6.1	OBECNÉ.....	6
6.2	JIŠTĚNÍ A OCHRANA MOTORU.....	7
6.3	UZEMNĚNÍ.....	7
6.4	OCHRANA PŘED ÚDEREM BLESKU .....	7
6.5	PŘIPOJENÍ.....	8
<b>7</b>	<b>MONTÁŽ ČERPADLA</b> .....	<b>8</b>
7.1	ZALITÍ MOTORU.....	9
7.2	ZALITÍ ČERPADLA .....	9
7.3	INSTALACE SOUSTROJÍ.....	9
7.4	HLÍDÁNÍ HLADINY .....	9
<b>8</b>	<b>SPUŠTĚNÍ A PROVOZ</b> .....	<b>9</b>
8.1	ZPĚTNÁ KLAPKA.....	10
8.2	POJISTNÝ VENTIL.....	10
<b>9</b>	<b>ÚDRŽBA</b> .....	<b>10</b>
<b>10</b>	<b>NÁHRADNÍ DÍLY</b> .....	<b>10</b>
<b>11</b>	<b>OBSAH DODÁVKY</b> .....	<b>10</b>
<b>12</b>	<b>OBSAH DOKUMENTACE DODÁVANÉ SE ZAŘÍZENÍM</b> .....	<b>10</b>
<b>13</b>	<b>NEJČASTĚJŠÍ ZÁVADY A JEJICH ODSTRANĚNÍ</b> .....	<b>11</b>
<b>14</b>	<b>SERVIS A OPRAVY / SERVICE AND REPAIRS</b> .....	<b>32</b>
<b>15</b>	<b>LIKVIDACE ZAŘÍZENÍ / LIKVIDÁCIA ZARIADENIA / DISPOSAL</b> .....	<b>32</b>
<b>16</b>	<b>CZ EU PROHLÁŠENÍ O SHODĚ</b> .....	<b>33</b>
<b>17</b>	<b>SK EÚ VYHLÁSENIE O ZHODE</b> .....	<b>34</b>
<b>18</b>	<b>EN EU DECLARATION OF CONFORMITY</b> .....	<b>35</b>

# 1 Symboly

V návodu k obsluze jsou uvedeny následující symboly, jejichž účelem je usnadnit pochopení uvedeného požadavku.



Dodržujte pokyny a výstrahy, v opačném případě hrozí riziko poškození zařízení a ohrožení bezpečnosti osob.



V případě nedodržení pokynů či výstrah spojených s elektrickým zařízením hrozí riziko poškození zařízení nebo ohrožení bezpečnosti osob.



Poznámky a výstrahy pro správnou obsluhu zařízení a jeho částí.



Úkony, které může provádět provozovatel zařízení. Provozovatel zařízení je povinen se seznámit s pokyny uvedenými v návodu k obsluze. Poté je zodpovědný za provádění běžné údržby na zařízení. Pracovníci provozovatele jsou oprávněni provádět běžné úkony údržby.



Úkony, které musí provádět kvalifikovaný elektrotechnik. Specializovaný technik, oprávněný provádět opravy elektrických zařízení, včetně údržby. Tito elektrotechnici musí mít oprávnění pracovat s elektrickými zařízeními.



Úkony, které musí provádět kvalifikovaný elektrotechnik. Specializovaný technik, který disponuje schopnostmi a kvalifikací pro instalaci zařízení za běžných provozních podmínek a pro opravu elektrických i mechanických prvků zařízení při údržbě. Elektrotechnik musí být schopen provést jednoduché elektrické a mechanické úkony spojené s údržbou zařízení.



Upozorňuje na povinnost používat osobní ochranné pracovní prostředky.



Úkony, které se smí provádět pouze na zařízení, které je vypnuté a odpojené od napájení.



Úkony, které se provádějí na zapnutém zařízení.

**Děkujeme Vám, že jste si zakoupili tento výrobek a žádáme Vás před uvedením do provozu o přečtení tohoto Návodu pro montáž a obsluhu.**

## 2 Bezpečnost



Čerpací soustrojí popř. zařízení smí instalovat a opravovat jen osoby pro tyto práce uživatelem určené, mající příslušnou kvalifikaci a poučené o provozních podmínkách a zásadách bezpečnosti práce.

### 2.1 Souhrn důležitých upozornění



- Zapojení na napětí podle štítkových údajů.
- Ponorné čerpadlo může být používáno pouze se všemi kryty dodávanými výrobcem.
- Neopravovat čerpadlo za provozu nebo pod tlakem čerpané kapaliny.
- Zkontrolovat správný směr otáčení motoru.
- Zajistit, aby při opravách čerpacího soustrojí či zařízení nemohla neoprávněná osoba spustit hnací motor.
- Dbát, aby zásahy do elektrického vybavení včetně připojení na síť prováděla jen osoba odpovídající odbornou způsobilostí v elektrotechnice.
- Všechny šroubové spoje musí být řádně dotaženy a zajištěny proti uvolnění.
- Ponorné čerpadlo se nesmí přenášet, je-li pod napětím.
- Je zakázáno používat toto zařízení pro práci s hořlavými nebo škodlivými kapalinami.
- Zařízení by mělo být umístěno stabilně, aby nedošlo k pádu.
- Při jakékoli nečekané události, čerpadlo odpojit od přívodu elektrického proudu (porušená izolace kabelů atd...).
- Čerpací soustrojí provozujte jen pod vodou.
- V systému je nutno instalovat pojistný ventil 0,6MPa na ochranu proti nadměrnému tlaku.
- Před zapnutím zkontrolujte elektrický systém a jištění.
- Chraňte místa elektrického a mechanického nebezpečí před přístupem.
- Před uvedením do provozu odvdůšněte stoupací potrubí, abyste zabránili vodním rázům při spouštění.
- Čerpadlo opatřete zpětným ventilem nebo stoupacím potrubím (max. 7 m od čerpadla).
- Maximální teplota vody je +35 °C a kyselosti pH 5,8.
- V provozu s generátorem vždy nejprve odlehčete generátor, tj.
  - Spuštění: nejprve generátor, pak motor.
  - Vypnutí: nejprve motor, pak generátor.
- Po zapnutí napájení systému zkontrolujte:
  - provozní proud každé fáze motoru
  - napětí elektrické sítě při běžícím motoru
  - výšku hladiny média, které se má čerpat
- Motor okamžitě vypněte, v případě:
  - překročení proudu uvedeného na typovém štítku
  - naměřených odchylek napětí motoru od jmenovitého napětí větších než +6/-10 %
  - hrozícího běhu na sucho



**POZOR! S čerpadlem nikdy nemanipulujte taháním za kabel.**

**POZOR! Je zakázáno provozovat čerpadlo při uzavřeném výtlaku!**

## 2.2 Analýza zbytkových rizik

Čerpadlo je na sání opatřeno řezacím nožem a kruhem. Proto je potřeba při jakékoliv manipulaci s čerpadlem nutno zkontrolovat jeho odpojení od sítě a současně zamezit jeho neočekávanému zapnutí. Totéž platí při pohybu obsluhy v jímcce, ve které je čerpadlo nainstalováno. Rizikem nebezpečí je pořezání o řezací nůž a kruh a to i za klidu čerpadla.



**POZOR! Čerpadlo je opatřeno řezacím nožem a kruhem!**

## 2.3 Nesprávné použití



Ponorné čerpadlo není určeno pro čerpání hořlavín, ropných produktů a do prostředí s nebezpečím výbuchu.

## 3 Výrobní štítek ponorného čerpadla s technickými údaji

Ilustrační obrázek

Name: INOX MORAVA



**pumpa**

Pump: 5-16-T 1,1kW 400V

Flow [l/s]	0,91-0,36	Serial number	231091
Delivery head H [m]	10-110	Year of production	2023
Motor	PT 1100	Protection	IP68
Curent [A]	3,2	Frequency [Hz]	50
Max. liquid temperature	35 °C	RPM	2900

Pumpa, a.s., U Svitavy 1  
618 00 Brno

www.pumpa.eu  
MADE IN CZECH REPUBLIC



Čerpadlo	
Průtok [l/s]	Výrobní číslo
Výtlačná výška H [m]	Rok výroby
Motor	TYP: PJ 1100
Proud I [A]	Frekvence f [Hz]
Max. teplota média T [°C]	OTÁČKY n [1/min]

Hladina akustického tlaku A ≤70 (dB).

## 4 Obecné informace

### 4.1 Použití a rozdíly



Ponorné kalové čerpadlo je určeno na čerpání znečištěných vod, močůvky, splašků, surových odpadních vod a hustých kalů o teplotě maximálně +35°C, s obsahem dlouhých i krátkých vláken (jako např. papír, tráva, sláma, slupky od ovoce a zeleniny apod.) a pevných částic do velikosti max. 5 mm. Čerpadlo není určeno na čerpání kapalin s obsahem abrazivních příměsí (písek apod.), provazů, umělých vláken, umělých textilií apod.



Provedení HD má vylepšené řezací zařízení s výbornou účinností při řezání dlouhých pevných částic. Ostatní parametry zůstávají nezměněné. Pro více informací se prosím informujte u svého prodejce.

### 4.2 Čerpané kapaliny

Znečištěné vody, močůvky, splašky, surové odpadní vody a husté kaly o teplotě maximálně +35°C, s obsahem dlouhých i krátkých vláken (jako např. papír, tráva, sláma, slupky od ovoce a zeleniny apod.) a pevných částic do velikosti max. 5 mm. a nevířivé kapaliny neobsahující tuhé částice nebo vlákna.



**Soustrojí je určeno pro prostory bez nebezpečí výbuchu! NELZE JE POUŽÍT V PROSTŘEDÍ S NEBEZPEČÍM VÝBUCHU!**

CZ



Před zahájením práce na čerpadle se ujistěte, že bylo vypnuto elektrické napájení a že je nelze náhodně zapnout.

### 4.3 Maximální teplota kapaliny



Maximální teplota kapaliny je 35°C a kyselost pH 5,8.

## 5 Doprava a skladování



Ponorné čerpadlo možno přepravovat v zabalené krabici. Musí být pevně ukotvena, aby se nepřevrátila nebo neodvalovala. Vzhledem k hmotnosti ponorného čerpadla se nedoporučuje, aby s ní manipulovaly ženy.

### 5.1 Skladovací teplota

-20 až +70 °C v případě, že motor není naplněn vodou.

Čerpadlo se nesmí vystavovat přímému slunečnímu světlu. Pokud bylo čerpadlo vybaleno, je nutné je uložit vertikálně, dostatečně podepřené, aby se zabránilo jeho vyosení. Zajistěte, aby se čerpadlo nemohlo otáčet nebo spadnout.

### 5.2 Ochrana proti mrazu



Je-li nutné čerpadlo uskladnit po použití, musí být uloženo na místo, kde nemrzne, nebo je nutné zajistit, aby kapalina v motoru byla nemrznoucí.

## 6 Elektrické připojení



Před zahájením práce na čerpadle se ujistěte, že bylo vypnuto elektrické napájení a že je nelze náhodně zapnout.

### 6.1 Obecné

Elektrické připojení musí provést kvalifikovaný elektromontér v souladu s místními předpisy. Dodržte specifikace uvedené jak na typovém štítku, tak na připojeném záznamovém listu. Následující příklady připojení se týkají jen samotného motoru. Ohledně řídicích prvků připojených na vstup neexistují žádná doporučení.

Čerpadlo může být připojené jen k síti, u které hodnota napětí a kmitočtu souhlasí s údaji na štítku elektromotoru (400 V, 50 Hz).



Čerpadlo musí být uzemněné. Musí být připojeno k externímu síťovému vypínači s minimální 3mm mezerou mezi kontakty všech pólů. Průtok chladicí kapaliny za motor již není zaručen.

## 6.2 Jištění a ochrana motoru



1. Zajistěte instalaci externího síťového vypínače, aby bylo možné systém kdykoli úplně vypnout.
2. Zajistěte instalaci pojistek pro každou jednotlivou fázi.
3. Zajistěte instalaci ochrany motoru proti přepnutí do spínací skříně.
  - Záruka je neplatná bez motorového spouštěče
  - Ochrana motoru podle normy EN 60947-4-1
4. Zajistěte možnost nouzového vypnutí.
5. Ochrana čerpadla proti nebezpečnému dotykovému napětí se zabezpečuje podle ČSN 332000-4-41 a norem přidružených (z hlediska míst nasazení) a to převážně ochranou samočinným odpojením od zdroje. V prostorách, které vyžadují zvýšenou ochranu, se tato zajistí proudovým chráničem, případně doplňujícím pospojováním. Proudový chránič je třeba volit se zpožděním minimálně 10ms (označení G, případně S).
6. Čerpadlo musí být jištěno proti nadproudu a zkratu. Nadproudová ochrana musí být nastavena na jmenovitý (jistící) proud elektromotoru po dokončení instalace čerpadla

## 6.3 Uzemnění



Při dimenzování uzemnění podle norem IEC 364-5-54 a EN 60034-1 vezměte v úvahu jmenovitý výkon motoru.

- Motor musí být uzemněný.
- Zajistěte dobrý kontakt svorky ochranného vodiče.

## 6.4 Ochrana před úderem blesku

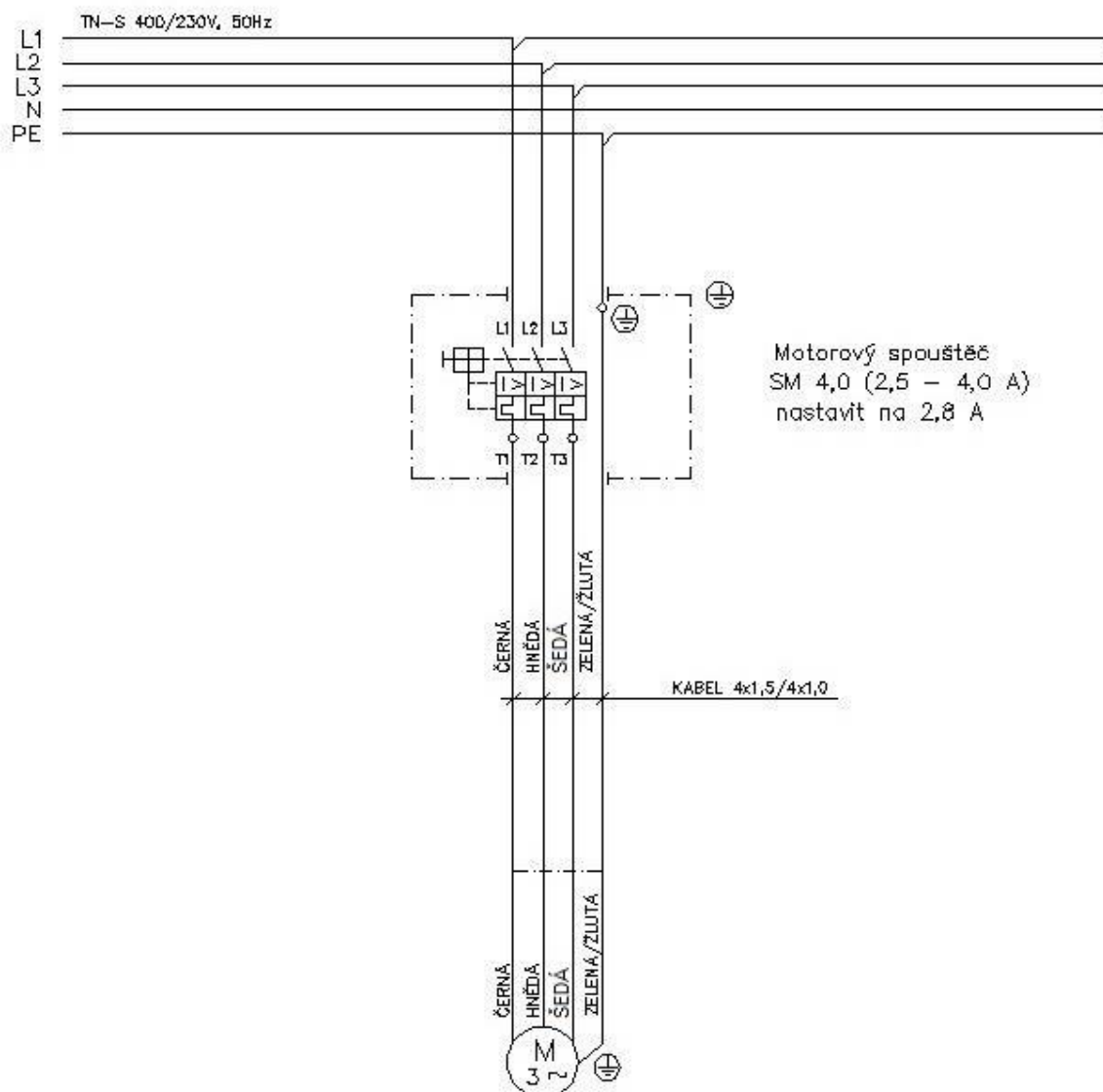


Ve všech vstupních fázích je třeba do řídicí skříně nainstalovat ochranu proti přepětí (ochranu proti rázům způsobeným úderem blesku).

CZ

## 6.5 Připojení

Motor připojte tak, aby směr jeho otáčení odpovídal směru vyznačenému na soustrojí.



## 7 Montáž čerpadla



**Před vlastní montáží a instalací čerpacího agregátu je nutné:**

1. Provést kontrolu soustrojí a přívodního kabelu – pokud je kabel poškozen, musí být vyměněn servisním technikem schváleným výrobcem.
2. Naplnit motor čistou vodou – popis postupu viz níže.
3. Nalít vodu do výtlačného tělesa – popis postupu viz níže.
4. Ověřit směr otáčení čerpadla – popis postupu viz níže.



Mezi čerpadlem a pojistným ventilem musí být hladké potrubí se stálým průřezem bez uzavírací armatury!



## 7.1 Zalítí motoru



Postavíme čerpací agregát na kruhový podstavec do svislé polohy s výtlačným tělesem nahoru, demontujeme zátku u plnicího otvoru umístěného na vrchním štítu motoru a pomocí vhodné nálevky motor naplníme čistou vodou. Po chvíli, až voda zateče na všechna místa, se doporučuje motor naklonit asi o 15° tak, aby plnicí otvor byl v nejvyšším místě, a motor ještě dolít vodou. Dále se doporučuje ještě před dolitím mírně agregátem zatřepat, aby vzduch mohl lépe uniknout. Po doplnění se plnicí otvor opět uzavře zátkou.

## 7.2 Zalítí čerpadla



Je potřebné nalít vodu do výtlačného tělesa. Zasadit vhodný (plochý, čtyřhranný) předmět do dutiny rotoru čerpadla a přetáčet asi 5x po směru hodinových ručiček, potom předmět odstranit. Před zasunutím předmětu do dutiny rotoru čerpadla je třeba se přesvědčit, že čerpadlo je odpojené od elektrické sítě – nebezpečí úrazu od vymrštěného předmětu při neočekávaném zapnutí čerpadla. Po ručním přetočení přistoupíme k instalaci čerpadla na síť pro zjištění správného smyslu otáčení čerpacího agregátu. Nejvhodnější je ponořit čerpadlo do nádoby. Při nesprávném smyslu otáčení z výtlačného hrdla čerpadla nevytéká voda a je nebezpečí poškození čerpadla. Při správném smyslu otáčení (t.j. podle šipky umístěné na sacím tělese, z vsuvky výtlačku vytéká voda. Elektromotor se odpojí od napájení a označí se zapojení fází pro pozdější připojení. Zkoušíme max. 2-3 sekundy! Při zkoušení čerpadla se roztočí také řezací nůž na spodní straně čerpadla – pozor na možný úraz pořezáním!

## 7.3 Instalace soustrojí



Soustrojí se postaví do šachty na pevný základ (např. betonové, nebo plastové dno). Soustrojí se do šachty pustí našroubované a zavěšené na výtlačném potrubí. Přívodní kabel se upevní k výtlačnému potrubí PVC příchytkami. Výtlačný řád musí být upevněný tak, aby svou vlastní vahou, nebo působením jiných sil soustrojí nezatěžoval.

## 7.4 Hlídnání hladiny

Čerpací soustrojí je nutné chránit proti chodu na sucho např. plovákem, nebo elektrodoým blokovacím zařízením.



**POZOR! Čerpadlo nespouštějte a nezdvíhejte pomocí motorového kabelu.**

## 8 Spuštění a provoz

Před uvedením čerpadla do provozu je třeba provést kontrolu (revizi) elektrické částí, a to především:

- měření izolačního odporu (musí být větší jako 2 MΩ)
- kontrolu správného nastavení nadproudové ochrany
- kontrolu zabezpečení ochrany před nebezpečným dotykovým napětím
- zajistit, aby impedance poruchové smyčky a dimenzování jističe zajistilo spolehlivé odpojení za 0,1 s

Není-li možno zajistit při poruše spolehlivé odpojení (velká impedance), je nutno použít proudový chránič. Při prvním spuštění čerpadla se doporučuje překontrolovat dopravní tlak a ampérové zatížení.



**POZOR! Dlouhodobý provoz s vodou obsahující vzduch může poškodit čerpadlo a způsobit nedostatečné chlazení motoru.**

CZ

## 8.1 Zpětná klapka



Tato ponorná čerpadla nejsou dodávána se zpětnou klapkou. Doporučujeme umístit zpětnou klapku hned na výtlak čerpadla.

## 8.2 Pojistný ventil



Na výtlačném potrubí soustrojí je nutno instalovat pojistný ventil 0,6MPa na ochranu proti nadměrnému vzrůstu tlaku. Mezi soustrojím a pojistným ventilem nesmí být instalována žádná uzavírací, nebo regulační armatura.

## 9 Údržba



Pravidelné kontroly (revize) je třeba provádět ve lhůtách stanovených předpisy podle umístění elektrického zařízení. Doporučujeme ale provést kontrolu aspoň 1x za půl roku.

Především se provádí kontrola zabezpečení ochrany před nebezpečným dotykovým napětím – celistvost ochranného obvodu (ověřit ohmetrem), kontrola celistvosti izolace napájecího kabelu, dotáhnutí všech svorek a měření izolačního odporu (Riz. musí být větší jako 2 MΩ). Dále pak kontrola těsnosti gumové zátky plnicího otvoru motoru. V případě poškození hrozí nebezpečí vniknutí znečištěné vody do motoru.



Pro zajištění bezpečného a spolehlivého provozu čerpacího soustrojí je třeba pravidelně kontrolovat přítomnost nečistot v odpadní vodě. Ty, které by mohly způsobit ucpání, zablokování čerpadla, nebo nesprávnou funkci řezacího nože, je třeba odstranit!

## 10 Náhradní díly



Všechny součásti ponorného čerpadla jsou vyměnitelné. Náhradní díly jsou v prodeji ve specializovaných prodejnách čerpací techniky.

Servis všech čerpadel je snadný. U firmy Pumpa, a.s. jsou k dispozici servisní sady a servisní nástroje.

## 11 Obsah dodávky

- ponorné čerpadlo ve vhodném obalu (krabice), v němž musí zůstat, dokud nebude instalováno
- během vybalování a před instalací je nutné si dávat pozor při manipulaci s čerpadlem a zajistit šetrné zacházení



**POZOR! Čerpadla musí zůstat v obalu, dokud nebudou během instalace umístěna do vertikální polohy.**

Čerpadlo nesmí být vystaveno zbytečným nárazům a úderům

## 12 Obsah dokumentace dodávané se zařízením

- návod k montáži a obsluze ponorného čerpadla

## 13 Nejčastější závady a jejich odstranění

Závada	Příčina	Odstranění
1. Čerpadlo běží, ale nečerpá vodu nebo pouze malé množství	a) Nedostatek kapaliny ve zdroji nebo je čerpadlo nedostatečně ponořené pod hladinou vody, takže nasává i vzduch.	a) Pokud je to možné, doporučuje se spustit čerpadlo níž. Čerpadlo nesmí běžet na sucho -může dojít ke spálení gumy u statoru.
	b) Poškozená gumová vložka statoru.	b) Čerpadlo zaslat na opravu, stator vyměnit za nový.
	c) Sání je částečně nebo úplně ucpané. Netěsné výtlačné potrubí.	c) Čerpadlo je nutné vytáhnout ze zdroje, vyčistit ho. Opravit těsnění spojů potrubí, vadné potrubí vyměnit.
	d) Velké opotřebení funkčních částí čerpadla. Velký dopravní tlak (vyšší než 0,8 MPa).	d) Zajistit odbornou opravu. Opotřeбенé díly vyměnit. Překontrolovat celkový dopravní tlak čerpadla a snížit odpory v potrubí. Pokud není možné snížit dopravní tlak, je nutné volit jiné čerpadlo.
	e) Zlomená spojovací hřídel nebo poškozené pryžové spojky.	e) Zajistit odbornou opravu nebo použít nové náhradní díly.
2. Čerpadlo se nerozbíhá	a) Elektrická síť je bez proudu.	a) Ohlásit závadu příslušnému pracovníkovi.
	b) Závada na přívodu elektrického proudu ze sítě.	b) Zkontrolovat, opravit oprávněnou osobou.
	c) Závada na elektrickém motoru čerpadla.	c) Zaslat na opravu.
	d) Čerpadlo ucpané usazenými nečistotami z čerpané látky a výtlačného potrubí.	d) Odstranit nečistoty a umožnit volné točení vřetena ve statoru.
3. Čerpadlo běží hlučně (bručí) a spotřeba proudu je příliš vysoká	a) Některá z fází statorového vinutí motoru je zkratovaná nebo přerušovaná.	a) Zapojit ampérmetr postupně do všech jednotlivých fází. Pokud je motor v pořádku, hodnota proudu je ve všech fázích přibližně stejná.
	b) Izolace vinutí je poškozená a přes ochranný obvod prochází poruchový proud.	b) Přezkoušet izolaci induktorem. Izolační hodnota musí být minimálně 2 MΩ.
	c) Ložiska jsou opotřebovaná nebo poškozená.	c) Doporučuje se zaslat čerpadlo na opravu.
	d) Stahovací šrouby čerpadla nebo motoru jsou uvolněné.	d) Šrouby rovnoměrně utáhnout.
4. Motorový spouštěč vypíná čerpadlo (dochází k vybavení motorového spouštěče)	a) motor je přetížen	a) Otevřít uzavírací ventil na výtlačném potrubí
	b) motor je přetížen a uzavírací ventil na výtlačném potrubí je otevřen	b) Kontaktovat servisní organizaci. (Možné příčiny tohoto stavu jsou: závada na elektroinstalaci, vniknutí nepovoleného předmětu do řezacího zařízení, opotřebení čerpadla, závada na vybavení čerpací jímky.)

V záruční době demontáž a výměnu dílů může provést pouze servisní technik schválený výrobcem.

# Obsah

<b>1</b>	<b>SYMBOLY</b> .....	<b>13</b>
<b>2</b>	<b>BEZPEČNOSŤ</b> .....	<b>14</b>
2.1	SÚHRN DÔLEŽITÝCH UPOZORNENÍ .....	14
2.2	ANALÝZA ZBYTKOVÝCH RIZIK .....	15
2.3	NESPRÁVNE POUŽITIE .....	15
<b>3</b>	<b>VÝROBNÝ ŠTÍTKOVÝ PONORNÉHO ČERPADLA S TECHNICKÝMI ÚDAJMI</b> .....	<b>15</b>
<b>4</b>	<b>VŠEOBECNÉ INFORMÁCIE</b> .....	<b>15</b>
4.1	POUŽITIE A ROZDIELY .....	15
4.2	ČERPANÉ KVAPALINY .....	15
4.3	MAXIMÁLNA TEPLOTA KVAPALINY .....	16
<b>5</b>	<b>DOPRAVA A SKLADOVANIE</b> .....	<b>16</b>
5.1	TEPLOTA SKLADOVANIA.....	16
5.2	OCHRANA PROTI MRAZU.....	16
<b>6</b>	<b>ELEKTRICKÉ PRIPOJENIE</b> .....	<b>16</b>
6.1	OBECNÉ.....	16
6.2	OCHRANA A ZABEZPEČENIE MOTORA .....	17
6.3	UZEMNENIE .....	17
6.4	OCHRANA PŘED BLESKOM.....	17
6.5	PRIPOJENIE.....	18
<b>7</b>	<b>MONTÁŽ ČERPADLA</b> .....	<b>18</b>
7.1	ZALIATIE MOTORA .....	19
7.2	ZALIATIE ČERPADLA .....	19
7.3	INŠTALÁCIA ZARIADENIA .....	19
7.4	MONITOROVANIE HLADINY .....	19
<b>8</b>	<b>SPUSTENIE A PREVÁDZKA</b> .....	<b>19</b>
8.1	SPÄTNÝ VENTIL .....	20
8.2	BEZPEČNOSTNÝ VENTIL .....	20
<b>9</b>	<b>ÚDRŽBA</b> .....	<b>20</b>
<b>10</b>	<b>NÁHRADNÉ DIELY</b> .....	<b>20</b>
<b>11</b>	<b>OBSAH DODÁVKY</b> .....	<b>20</b>
<b>12</b>	<b>OBSAH DOKUMENTÁCIE DODANEJ SO ZARIADENÍM</b> .....	<b>20</b>
<b>13</b>	<b>NAJČASTEJŠIE PORUCHY A ICH ODSTRÁNENIE</b> .....	<b>21</b>
<b>14</b>	<b>SERVIS A OPRAVY / SERVICE AND REPAIRS</b> .....	<b>32</b>
<b>15</b>	<b>LIKVIDACE ZAŘÍZENÍ / LIKVIDÁCIA ZARIADENIA / DISPOSAL</b> .....	<b>32</b>
<b>16</b>	<b>CZ EU PROHLÁŠENÍ O SHODĚ</b> .....	<b>33</b>
<b>17</b>	<b>SK EÚ VYHLÁSENIE O ZHODE</b> .....	<b>34</b>
<b>18</b>	<b>EN EU DECLARATION OF CONFORMITY</b> .....	<b>35</b>

# 1 Symbols

V návode na obsluhu sú uvedené nasledujúce symboly, ktorých účelom je uľahčiť pochopenie uvedenej požiadavky.



Dodržujte pokyny a výstrahy, v opačnom prípade hrozí riziko poškodenia zariadenia a ohrozenie bezpečnosti osôb.



V prípade nedodržania pokynov či výstrah spojených s elektrickým zariadením hrozí riziko poškodenia zariadenia alebo ohrozenie bezpečnosti osôb.



Poznámky a výstrahy pre správnu obsluhu zariadenia a jeho častí.



Úkony, ktoré môže vykonávať prevádzkovateľ zariadenia. Prevádzkovateľ zariadenia je povinný sa zoznámiť s pokynmi uvedenými v návode na obsluhu. Potom je zodpovedný za vykonávanie bežnej údržby na zariadení. Pracovníci prevádzkovateľa sú oprávnení vykonávať bežné úkony údržby.



Úkony, ktoré musia vykonávať kvalifikovaný elektrotechnik. Špecializovaný technik, oprávnený vykonávať opravy elektrických zariadení, vrátane údržby. Títo elektrotechnici musia mať oprávnenie pracovať s elektrickými zariadeniami.



Úkony, ktoré musia vykonávať kvalifikovaný elektrotechnik. Špecializovaný technik, ktorý disponuje schopnosťami a kvalifikáciou pre inštaláciu zariadení za bežných prevádzkových podmienok a pre opravu elektrických i mechanických prvkov zariadení pri údržbe. Elektrotechnik musí byť schopný vykonať jednoduché elektrické a mechanické úkony spojené s údržbou zariadení.



Upozorňuje na povinnosť používať osobné ochranné pracovné prostriedky.



Úkony, ktoré sa smú vykonávať len na zariadení, ktoré je vypnuté a odpojené od napájania.



Úkony, ktoré sa vykonávajú na zapnutom zariadení.

**Ďakujeme Vám, že ste si zakúpili tento výrobok a žiadame Vás pred uvedením do prevádzky o prečítanie tohto Návodu pre montáž a obsluhu.**

## 2 Bezpečnosť



Inštalovať a opravovať čerpacie jednotky alebo zariadenia môžu len osoby určené na takéto práce, ktoré sú kvalifikované a poučené o prevádzkových podmienkach a zásadách bezpečnosti práce.

### 2.1 Súhrn dôležitých upozornení



- Napätové pripojenie podľa údajov na štítku
- Ponorné čerpadlo sa môže používať len so všetkými krytmi dodanými výrobcom.
- Čerpadlo neopravujte, keď je v prevádzke alebo pod tlakom čerpanej kvapaliny.
- Skontrolujte správny zmysel otáčania.
- Pri oprave čerpaceho systému alebo zariadenia zabezpečte, aby motor pohonu nemohla spustiť neoprávnená osoba.
- Zabezpečte, aby práce na elektrickom zariadení vrátane pripojenia k elektrickej sieti vykonávala len osoba s elektrotechnickou kvalifikáciou.
- Všetky skrutkové spoje musia byť riadne dotiahnuté a zabezpečené proti uvoľneniu.
- Ponorné čerpadlo sa nesmie prepravovať, ak je pod napätím.
- Toto zariadenie je zakázané používať na prácu s horľavými alebo škodlivými kvapalinami.
- Zariadenie by malo byť umiestnené stabilne, aby sa zabránilo jeho pádu
- V prípade akejkoľvek neočakávanej udalosti odpojte čerpadlo od napájania (porušená izolácia kábla atď...).
- Čerpaciu jednotku používajte len pod vodou.
- Na ochranu pred nadmerným tlakom musí byť v systéme nainštalovaný poistný ventil 0,6 MPa.
- Pred zapnutím skontrolujte elektrický systém a ochranu.
- Chráňte miesta s elektrickým a mechanickým nebezpečenstvom pred prístupom.
- Pred spustením odvzdušnite stúpacie potrubie, aby ste zabránili vodnému rázu pri spustení.
- Čerpadlo vybavte spätným ventilom alebo stúpacím potrubím (max. 7 m od čerpadla).
- Maximálna teplota vody je +35 °C a kyslosť pH 5,8
- Pri práci s generátorom vždy najprv odľahčíte generátor, t. j.
  - Zapnutie: najprv generátor, potom motor.
  - Vypnutie: najprv motor, potom generátor.
- Po zapnutí napájania systému skontrolujte:
  - prevádzkový prúd každej fázy motora,
  - sieťové napätie pri naštartovanom motore,
  - hladina čerpaného média.
- Okamžite vypnite motor v prípade:
  - je prekročený prúd uvedený na typovom štítku
  - namerané odchýlky napätia motora od menovitého napätia väčšie ako +6/-10 %,
  - ak hrozí chod na sucho



**POZOR! S čerpadlom nikdy nemanipulujte ťahaním za kábel.**

**POZOR! Je zakázané používať čerpadlo pri uzavretom výtlaku!**

## 2.2 Analýza zbytkových rizík

Čerpadlo je na satí vybavené rezacím nožom a kruhom. Preto je pri akejkoľvek manipulácii s ním nutné skontrolovať, či je odpojené od elektrickej siete, a zabrániť jeho neočakávanému zapnutiu. To isté platí pri pohybe obsluhy v nádrži, v ktorej je čerpadlo nainštalované. Hrozí riziko porezania o rezací nôž a kruh, a to aj vo vypnutom stave.



**POZOR! Čerpadlo je vybavené rezacím nožom a kruhom!**

## 2.3 Nesprávne použitie



Ponorné čerpadlo nie je určené na čerpanie horľavých látok, ropných produktov a do prostredia s nebezpečenstvom výbuchu.

## 3 Výrobný štítok ponorného čerpadla s technickými údajmi

Ilustračný obrázok

Name: **INOX MORAVA**



**pumpa**

Pump: **5-16-T 1,1kW 400V**

Flow [l/s]	<b>0,91-0,36</b>	Serial number	<b>231091</b>
Delivery head H [m]	<b>10-110</b>	Year of production	<b>2023</b>
Motor	<b>PT 1100</b>	Protection	<b>IP68</b>
Curent [A]	<b>3,2</b>	Frequency [Hz]	<b>50</b>
Max. liquid temperature	<b>35 °C</b>	RPM	<b>2900</b>

Čerpadlo	
PRIETOK [l/s]	VÝR. ČÍSLO
DOPRAV. VÝŠKA H [m]	ROK VÝROBY
MOTOR	TYP: PJ 1100
PRÚD I [A]	FREKVENCIA f [Hz]
MAX. TEPL. MÉDIA T [°C]	OTÁČKY n [1/min]

Pumpa, a.s., U Svitavy 1  
618 00 Brno

www.pumpa.eu

MADE IN CZECH REPUBLIC



Hladina akustického tlaku A  $\leq 70$  (dB).

## 4 Všeobecné informácie

### 4.1 Použitie a rozdiely



Ponorné kalové čerpadlo je určené na čerpanie znečistenej vody, močovky, odpadových vôd, surových splaškov a hustých kalov s maximálnou teplotou +35 °C, s obsahom dlhých i krátkych vlákien (ako napr. papier, tráva, slama, šupky z ovocia a zeleniny atď.) a pevných častíc s maximálnou veľkosťou 5 mm. Čerpadlo nie je určené na čerpanie kvapalín obsahujúcich abrazívne prímеси (piesok atď.), lán, umelých vlákien, umelých textílií atď. (napr. čerpadlo nie je určené na čerpanie kvapalín obsahujúcich abrazívne prímеси (piesok atď.).

Verzia HD má vylepšené rezacie zariadenie s vynikajúcou účinnosťou pri rezaní dlhých pevných častíc. Ostatné parametre zostávajú nezmenené. Ďalšie informácie vám poskytne váš predajca.

### 4.2 Čerpané kvapaliny



Znečistené vody, močovka, splašky, surové odpadové vody a husté kaly s maximálnou teplotou +35 °C, obsahujúce dlhé aj krátke vlákna (ako napr. papier, tráva, slama, šupky z ovocia a zeleniny atď.) a pevné častice s maximálnou veľkosťou 5 mm a nevýbušné kvapaliny neobsahujúce pevné častice alebo vlákna.



**Zariadenie je určené do priestorov bez nebezpečenstva výbuchu! NEMOŽNO POUŽÍVAŤ V PRIESTOROCH S NEBEZPEČENSTVOM VÝBUCHU!**

SK



Pred manipuláciou s čerpadlom sa uistite, že bolo vypnuté napájanie a nemôže sa zapnúť náhodne.

### 4.3 Maximálna teplota kvapaliny



Maximálna teplota kvapaliny je 35 °C a kyslosť pH 5,8.

## 5 Doprava a skladovanie



Ponorné čerpadlo sa môže prepravovať v zabalenej krabici. Musí byť pevne ukotvené, aby sa neprevrátilo alebo neotáčalo. Vzhľadom na hmotnosť ponorného čerpadla sa neodporúča, aby s ním manipulovali ženy.

### 5.1 Teplota skladovania

-20 až +70 °C v prípade, že motor nie je naplnený vodou.

Čerpadlo nesmie byť vystavené priamemu slnečnému žiareniu. Ak bolo čerpadlo vybalené, musí byť uložené vo vodorovnej polohe, dostatočne podopreté alebo vo zvislej polohe, aby sa zabránilo jeho nakloneniu. Zabezpečte, aby sa čerpadlo nemohlo otáčať alebo spadnúť.

### 5.2 Ochrana proti mrazu



Ak je potrebné čerpadlo po použití uskladniť, musí byť uložené na mieste, kde nezamrzne, alebo sa uistite, že kvapalina v motore je nemrznúca.

## 6 Elektrické pripojenie



Pred manipuláciou s čerpadlom sa uistite, že bolo vypnuté elektrické napájanie a že nemôže byť zapnuté omylom.

### 6.1 Obecné

Elektrické pripojenie musí urobiť kvalifikovaný elektromontér v súlade s miestnymi predpismi. Dodržiavajte údaje na typovom štítku aj na priloženom záznamovom liste.

Nasledujúce príklady zapojenia sa týkajú len samotného motora. Neexistujú žiadne odporúčania týkajúce sa ovládacích prvkov pripojených na vstup.

Čerpadlo môže byť pripojené len k sieťovému napájaniu, ktorého hodnoty napätia a frekvencie zodpovedajú hodnotám uvedeným na typovom štítku motora (400 V, 50 Hz).



**Čerpadlo musí byť uzemnené. Musí byť pripojený k externému sieťovému spínaču s minimálnou 3mm medzerou medzi kontaktmi všetkých pólov. Prietok chladiacej kvapaliny za motorom už nie je zaručený.**



## 6.2 Ochrana a zabezpečenie motora



1. Zaistite inštaláciu externého sieťového vypínača, aby bolo možné systém kedykoľvek úplne vypnúť.
2. Zabezpečte inštaláciu poistiek pre každú jednotlivú fázu.
3. Zaistite inštaláciu ochrany motora proti prepĺneniu do spínacej skrinky.
  - Záruka je neplatná bez motorového spúšťača
  - Ochrana motora podľa normy EN 60947-4-1
4. Zaistite možnosť núdzového vypnutia.
5. Ochrana čerpadla proti nebezpečnému dotykovému napätiu sa zabezpečuje podľa STN 332000-4-41 a noriem pridružených (z hľadiska miest nasadenia) a to prevažne ochranou samočinným odpojením od zdroja. V priestoroch, ktoré vyžadujú zvýšenú ochranu, sa táto zaistí prúdovým chráničom, prípadne doplňujúcim pospájaním. Prúdový chránič je treba voliť s oneskorením minimálne 10ms (označenie G, prípadne S).
6. Čerpadlo musí byť chránené proti nadprúdu a skratu. Nadprúdová ochrana musí byť nastavená na menovitý (istiaci) prúd elektromotora po dokončení inštalácie čerpadla.

## 6.3 Uzemnenie



Pri dimenzovaní uzemnenia podľa normy EN 60034-1 ed.2: 2011 zohľadnite menovitý výkon motora.

- Motor musí byť uzemnený.
- Zabezpečte dobrý kontakt svorky ochranného vodiča.

## 6.4 Ochrana před bleskom

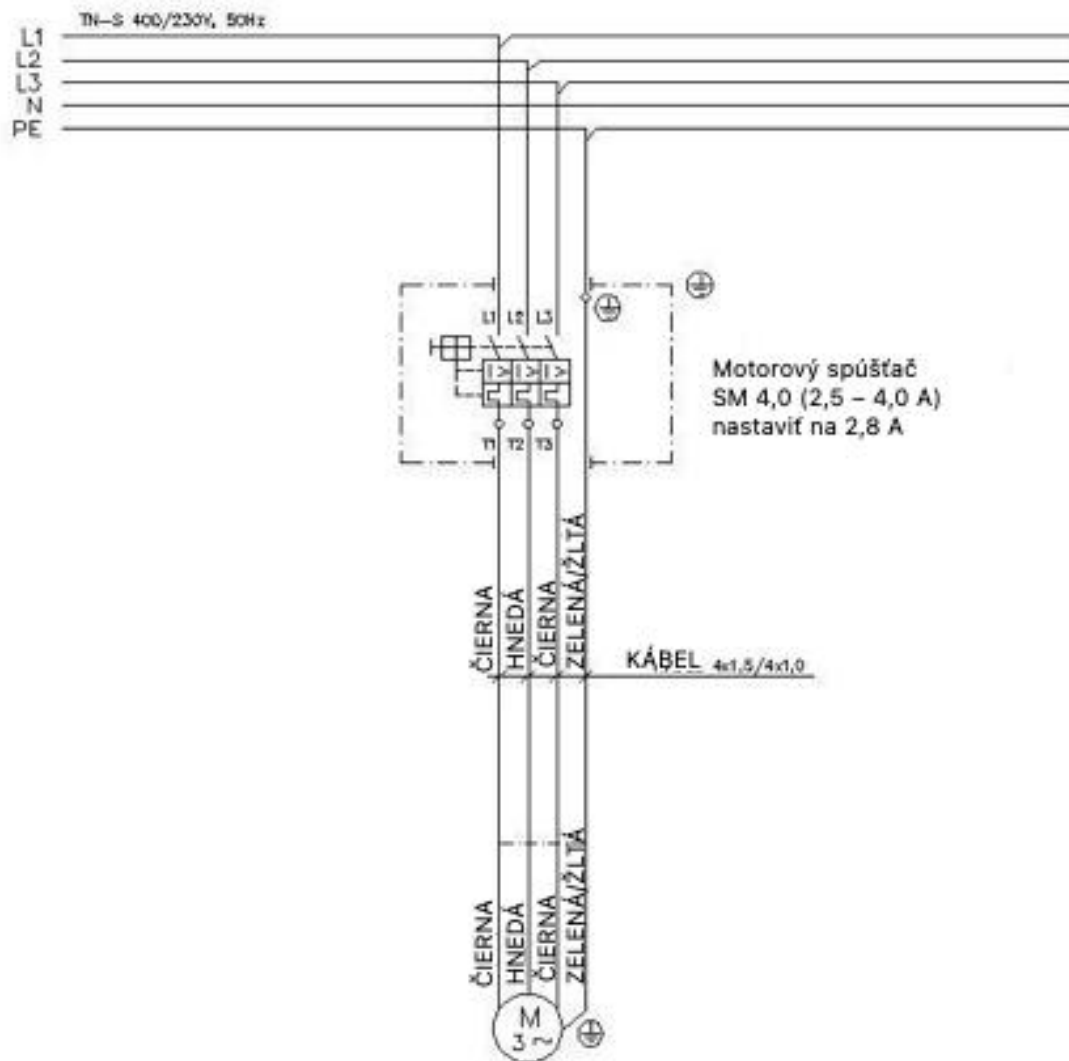


Vo všetkých vstupných fázach musí byť v rozvádzači nainštalovaná prepäťová ochrana (ochrana pred úderom blesku).

SK

## 6.5 Pripojenie

Pripojte motor tak, aby smer jeho otáčania zodpovedal smeru vyznačenému na zariadení.



## 7 Montáž čerpadla



### Pred samotnou montážou a inštaláciou čerpadla:

1. Skontrolujte jednotku a prívodný kábel - ak je kábel poškodený, musí ho vymeniť servisný technik schválený výrobcom.
2. Naplňte motor čistou vodou - pozri postup uvedený nižšie.
3. Do výpustného telesa nalejte vodu - postup nájdete nižšie.
4. Skontrolujte smer otáčania čerpadla - postup nájdete nižšie.



Medzi čerpadlom a bezpečnostným ventilom musí byť hladké potrubie s konštantným prierezom bez uzatváracieho ventilu!

## 7.1 Zaliatie motora



Čerpacie zariadenie umiestnite na kruhový podstavec do zvislej polohy výtlačným telesom nahor, odstráňte zátku plniaceho otvoru umiestneného na hornom štíte motora a pomocou vhodného lievika naplňte motor čistou vodou. Po chvíli, keď sa voda dostane do všetkých miest, sa odporúča nakloniť motor približne o 15° tak, aby bol plniaci otvor v najvyššom bode, a motor znovu doliať vodou. Pred doplnením sa tiež odporúča zariadením mierne zatrasť, aby mohol uniknúť vzduch. Po doplnení sa plniaci otvor opäť uzavrie zátkou.

## 7.2 Zaliatie čerpadla



Do výpustného telesa je potrebné naliať vodu. Do dutiny rotora čerpadla vložte vhodný (plochý, štvorcový) predmet a približne 5-krát ním otočte v smere hodinových ručičiek, potom predmet vyberte. Pred vložením predmetu do dutiny rotora čerpadla sa uistite, že je čerpadlo odpojené od elektrickej siete - pri neočakávanom zapnutí čerpadla hrozí nebezpečenstvo poranenia vymršteným predmetom. Po ručnom prevnutí pristúpte k inštalácii čerpadla na sieť, aby ste zistili správny zmysel otáčania čerpacej jednotky. Najlepšie je ponoriť čerpadlo do nádoby. Ak je zmysel otáčania nesprávny, voda z výtlačného otvoru čerpadla nevyteká a hrozí poškodenie čerpadla. Ak je smer otáčania správny (t. j. podľa šípky umiestnenej na nasávacom telese), voda vyteká z výpustného hrdla. Odpojte elektromotor od napájania a označte fázové spoje pre neskoršie pripojenie. Testujte maximálne 2-3 sekundy! Pri testovaní čerpadla sa otáča aj rezací nôž na spodnej časti čerpadla - pozor na možné poranenie porezaním!

## 7.3 Inštalácia zariadenia



Zariadenie sa umiestni do šachty na pevný podklad (napr. betónové alebo plastové dno). zariadenie sa spúšťa do šachty priskrutkované a zavesené na výtlačnom potrubí. Prívodný kábel je pripevnený k výtlačnému potrubiu pomocou PVC svoriek. Výtlačné potrubie musí byť upevnené tak, aby nezaťažovalo stroj vlastnou váhou alebo pôsobením iných síl.

## 7.4 Monitorovanie hladiny

Čerpacie zariadenie musí byť chránená proti chodu nasucho, napr. plavákom alebo elektródovým blokovacím zariadením.



**POZOR! Nespúšťajte ani nezdvíhajte čerpadlo za kábel motora.**

## 8 Spustenie a prevádzka



Pred uvedením čerpadla do prevádzky je potrebné skontrolovať (urobiť revíziu) predovšetkým elektrické časti:

- meranie izolačného odporu (musí byť väčší ako 2 MΩ)
- kontrola správneho nastavenia nadprúdovej ochrany
- kontrola, či je ochrana proti nebezpečnému dotykovému napätiu zabezpečená.
- zabezpečenie toho, aby impedancia poruchovej slučky a dimenzovanie ističa zabezpečili spoľahlivé odpojenie za 0,1 s

Ak nie je možné zabezpečiť spoľahlivé odpojenie počas poruchy (veľká impedancia), musí sa použiť prúdový chránič.

Pri prvom spustení čerpadla sa odporúča prekontrolovať dopravný tlak a ampérové zaťaženie.



**POZOR! Dlhodobá prevádzka s vodou obsahujúcou vzduch môže poškodiť čerpadlo a spôsobiť nedostatočné chladenie motora.**

SK

## 8.1 Spätný ventil



Tieto ponorné čerpadlá sa nedodávajú so spätným ventilom. Odporúča sa umiestniť spätný ventil hneď na výtlak čerpadla.

## 8.2 Bezpečnostný ventil



Na výtláčnom potrubí zariadenia musí byť nainštalovaný poistný ventil 0,6 MPa, ktorý chráni pred nadmerným nárastom tlaku. Medzi zariadením a poistným ventilom nesmie byť nainštalovaný žiadny uzatvárací alebo regulačný ventil.

## 9 Údržba



Pravidelné prehliadky (revízie) sa musia vykonávať v lehotách stanovených predpismi podľa umiestnenia elektrického zariadenia. Odporúča sa však urobiť kontrolu aspoň raz za šesť mesiacov.

Najskôr sa skontroluje ochrana pred nebezpečným dotykovým napätím - neporušenosť ochranného obvodu (kontroluje sa ohmmetrom), neporušenosť izolácie napájacieho kábla, dotiahnutie všetkých svoriek a meranie izolačného odporu (Riz. musí byť väčší ako 2 MΩ). Potom skontrolujte tesnosť gumovej zátky plniaceho otvoru motora. V prípade poškodenia hrozí riziko vniknutia znečistenej vody do motora.



Na zaistenie bezpečnej a spoľahlivej prevádzky čerpaceho zariadenia je potrebné pravidelne kontrolovať prítomnosť nečistôt v odpadovej vode. Tie, ktoré by mohli spôsobiť upchatie, zablokovanie čerpadla alebo nesprávnu funkciu rezacieho noža, sa musia odstrániť!

## 10 Náhradné diely



Všetky časti ponorného čerpadla sú vymeniteľné. Náhradné diely sú v predaji v špecializovaných predajniach čerpacej techniky.

Servis všetkých čerpadiel je jednoduchý. U firmy Pumpa a.s. sú k dispozícii servisné súpravy a servisné nástroje.

## 11 Obsah dodávky

- ponorné čerpadlo vo vhodnom obale (krabici), v ktorom musí zostať až do inštalácie
- pri manipulácii s čerpadlom počas vybaľovania a pred inštaláciou je potrebné dbať na opatrnosť a zaistiť šetrné zaobchádzanie



**POZOR! Čerpadlá musia zostať v obale, kým sa počas inštalácie neumiestnia do vertikálnej polohy.**

Čerpadlo nesmie byť vystavené zbytočným nárazom a otrasom.

## 12 Obsah dokumentácie dodanej so zariadením

- Návod na inštaláciu a prevádzku ponorného čerpadla

## 13 Najčastejšie poruchy a ich odstránenie

Porucha	Príčina	Odstránenie
1. Čerpadlo beží, ale nečerpá vodu alebo čerpá len malé množstvo vody	a) Nedostatočné množstvo kvapaliny v zdroji alebo čerpadlo nie je dostatočne ponorené pod hladinou vody, takže nasáva vzduch.	a) Ak je to možné, odporúča sa čerpadlo inštalovať nižšie. Čerpadlo sa nesmie spúšťať nasucho - môže dôjsť k spáleniu gumy na statore.
	b) Poškodená gumová vložka statora.	b) Pošlite čerpadlo na opravu, vymeňte stator za nový.
	c) Satie je čiastočne alebo úplne zablokované. Netesné výtlačné potrubie.	c) Čerpadlo sa musí odpojiť od zdroja a vyčistiť. Opravte tesnenia spojov potrubia, vymeňte chybné potrubie.
	d) Vysoké opotrebenie funkčných častí čerpadla. Vysoký dopravný tlak (vyšší ako 0,8 MPa).	d) Zabezpečte odbornú opravu. Vymeňte opotrebované diely. Skontrolujte celkový dopravný tlak čerpadla a znížte odpor v potrubí. Ak nie je možné znížiť dopravný tlak, je potrebné vybrať iné čerpadlo.
	e) Zlomený spojovací hriadeľ alebo poškodené gumové spojky.	e) Zabezpečte odbornú opravu alebo použite nové náhradné diely.
2. Čerpadlo sa nerozbieha	a) Elektrická sieť je bez prúdu.	a) Nahlásiť poruchu príslušnému pracovníkovi.
	b) Porucha v sieťovom napájaní.	b) Skontrolovať, opraviť oprávnenou osobou.
	c) Porucha na elektrickom motore čerpadla.	c) Zaslať na opravu.
	d) Čerpadlo upchaté usadenými nečistotami z čerpanej látky a výtlačného potrubia.	d) Odstrániť nečistoty a umožniť voľné točenie vretena v statore.
3. Čerpadlo pracuje hlučne (vrčí) a spotreba prúdu je príliš vysoká	a) Jedna z fáz vinutia statora motora je skratovaná alebo prerušená..	a) Ampérmeter postupne pripojte ku každej jednotlivej fáze. Ak je motor v poriadku, hodnota prúdu je vo všetkých fázach približne rovnaká.
	b) Izolácia vinutia je poškodená a cez ochranný obvod preteká poruchový prúd.	b) Preskúšajte izoláciu pomocou induktora. Hodnota izolácie musí byť minimálne 2 MΩ.
	c) Ložiská sú opotrebované alebo poškodené.	c) Odporúča sa poslať čerpadlo na opravu.
	d) Sťahovacie skrutky čerpadla alebo motora sú uvoľnené.	d) Rovnomerne utiahnite skrutky.
4. Motorový spúšťač vypína čerpadlo (dôjde k vybaveniu motorového spúšťača)	a) motor je preťažený	a) Otvorte uzatvárací ventil na výtlačnom potrubí
	b) motor je preťažený a uzatvárací ventil na výtlačnom potrubí je otvorený.	b) Obráťte sa na servisnú organizáciu. (Možné príčiny tohto stavu sú: porucha zapojenia, vniknutie nepovoleného predmetu do čerpadla, opotrebovanie čerpadla, porucha zariadenia vrtu alebo studne).

Počas záručnej doby môže diely demontovať a vymieňať len servisný technik schválený výrobcom.

# Obsah

<b>1</b>	<b>SYMBOLS</b> .....	<b>23</b>
<b>2</b>	<b>SAFETY</b> .....	<b>24</b>
2.1	SUMMARY OF IMPORTANT WARNINGS.....	24
2.2	RESIDUAL RISK ANALYSIS .....	25
2.3	INCORRECT APPLICATION .....	25
<b>3</b>	<b>SUBMERSIBLE PUMP NAMEPLATE WITH SPECIFICATIONS</b> .....	<b>25</b>
<b>4</b>	<b>GENERAL INFORMATION</b> .....	<b>25</b>
4.1	APPLICATIONS AND CHARACTERISTICS .....	25
4.2	PUMPED LIQUIDS .....	25
4.3	MAXIMUM LIQUID TEMPERATURE .....	26
<b>5</b>	<b>TRANSPORT AND STORAGE</b> .....	<b>26</b>
5.1	STORAGE TEMPERATURE .....	26
5.2	FROST PROTECTION .....	26
<b>6</b>	<b>ELECTRICAL CONNECTION</b> .....	<b>26</b>
6.1	GENERAL .....	26
6.2	MOTOR PROTECTION .....	27
6.3	GROUNDING .....	27
6.4	LIGHTNING PROTECTION.....	27
6.5	CONNECTION.....	28
<b>7</b>	<b>PUMP INSTALLATION</b> .....	<b>28</b>
7.1	MOTOR PRIMING .....	29
7.2	PUMP PRIMING .....	29
7.3	UNIT INSTALLATION.....	29
7.4	LEVEL MONITORING .....	29
<b>8</b>	<b>START-UP AND OPERATION</b> .....	<b>29</b>
8.1	CHECK VALVE.....	30
8.2	SAFETY VALVE.....	30
<b>9</b>	<b>MAINTENANCE</b> .....	<b>30</b>
<b>10</b>	<b>SPARE PARTS</b> .....	<b>30</b>
<b>11</b>	<b>CONTENTS OF DELIVERY</b> .....	<b>30</b>
<b>12</b>	<b>DOCUMENTATION SUPPLIED WITH THE DEVICE</b> .....	<b>30</b>
<b>13</b>	<b>TROUBLESHOOTING</b> .....	<b>31</b>
<b>14</b>	<b>SERVIS A OPRAVY / SERVICE AND REPAIRS</b> .....	<b>32</b>
<b>15</b>	<b>LIKVIDACE ZAŘÍZENÍ / LIKVIDÁCIA ZARIADENIA / DISPOSAL</b> .....	<b>32</b>
<b>16</b>	<b>CZ EU PROHLÁŠENÍ O SHODĚ</b> .....	<b>33</b>
<b>17</b>	<b>SK EÚ VYHLÁSENIE O ZHODE</b> .....	<b>34</b>
<b>18</b>	<b>EN EU DECLARATION OF CONFORMITY</b> .....	<b>35</b>

# 1 Symbols

The following symbols are used in the instruction manual to provide a better understanding of the requirements.



Follow the instructions and warnings, otherwise there is a risk of damaging the equipment and endangering the safety of persons.



In case of not following the instructions or warnings associated with the electrical device, there is a risk of damage to the equipment or a risk to personal safety.



Notes and warnings regarding the correct operation of the device and its parts.



Operations that may be performed by the operator of the device. The operator is required to read the instructions in the instruction manual and he/she is responsible for carrying out routine maintenance on the device. Operator's personnel are authorised to carry out routine maintenance tasks.



Operations to be performed by a qualified electrician. A specialist technician authorised to carry out repairs of electrical devices, including maintenance. These electricians must be authorised to work with high voltage devices.



Operations to be performed by a qualified electrician. A specialized technician who has the skills and qualifications to install devices in normal operating conditions and to repair electrical and mechanical components of the device during maintenance. The electrician must be able to carry out simple electrical and mechanical maintenance tasks on the device.



Indicates the obligation to use personal protective equipment.



Operations that may only be performed on the device that is switched off and disconnected from the power supply.



Operations to be carried out on equipment that is switched on.

**Thank you for purchasing this product. Please, read the installation and operating instructions before putting it into operation.**

## 2 Safety



Pumping units or systems may only be installed and repaired by persons approved for such work by the user, who are suitably qualified and instructed in the operating conditions and principles of work safety.

### 2.1 Summary of important warnings



- Voltage connection according to nameplate data
- The submersible pump may only be used with all covers supplied by the manufacturer.
- Do not repair the pump while it is in operation or under the pressure of the pumped liquid.
- Check the correct direction of rotation of the motor.
- Ensure that the drive motor cannot be started by an unauthorised person when repairing the pump set or equipment.
- Ensure that only a person qualified in electrical engineering according to decree carries out work on electrical equipment, including connection to the mains.
- All screw connections must be properly tightened and secured against loosening.
- The submersible pump must not be transported if it is live.
- It is forbidden to use this equipment for working with flammable or harmful liquids.
- The equipment should be positioned stably to prevent it from falling
- In case of any unexpected event, disconnect the pump from the power supply (broken cable insulation, etc...).
- Only operate the pumping unit under water.
- A 0.6MPa relief valve must be installed in the system to protect against excessive pressure.
- Check the electrical system and the protection before switching on.
- Protect electrical and mechanical hazard points from access.
- Vent the riser piping before startup to prevent water hammer during startup.
- Fit the pump with a check valve or riser pipe (max. 7 m from the pump).
- The maximum water temperature is +35 °C and the pH acidity is 5.8.
- When operating the generator, always relieve the generator first, i.e.
  - Starting: first the generator, then the motor.
  - Shutdown: first the motor, then the generator.
- After switching on the power to the system, check:
  - operating current of each phase of the motor,
  - the mains voltage with the motor running,
  - the level of the medium to be pumped.
- Switch off the engine immediately, in case of:
  - the current specified on the nameplate is exceeded
  - measured deviations of the motor voltage from the nominal voltage of more than +6/-10 %
  - dry running is imminent



**WARNING! Never manipulate the pump by pulling the cable.**

**WARNING! It is forbidden to operate the pump with the delivery line closed!**



## 2.2 Residual risk analysis

The pump is equipped with a cutting blade and a ring on the suction. When handling the pump, it is necessary to check that it is disconnected from the mains and to prevent it from being switched on unexpectedly. The same applies when the operator moves in the tank in which the pump is installed. There is a risk of injury on the cutting blade and ring, even when the pump is stopped.



**ATTENTION! The pump is equipped with a cutting blade and a ring!**

## 2.3 Incorrect application



The submersible pump is not intended for pumping flammable liquids, petroleum products and in the areas with a risk of explosion.

## 3 Submersible pump nameplate with specifications

Illustration plate

Name: INOX MORAVA



**pumpa**

Pump: 5-16-T 1,1kW 400V

Flow [l/s]	0,91-0,36	Serial number	231091
Delivery head H [m]	10-110	Year of production	2023
Motor	PT 1100	Protection	IP68
Current [A]	3,2	Frequency [Hz]	50
Max. liquid temperature	35 °C	RPM	2900

Pumpa,a.s.,U Svitavy 1  
618 00 Brno

www.pumpa.eu

MADE IN CZECH REPUBLIC



Sound level pressure A  $\leq 70$  (dB).

## 4 General information

### 4.1 Applications and characteristics

The submersible wastewater pump is designed for pumping polluted water, urine, sewage, raw sewage and thick sludge with a maximum temperature of +35 °C, containing both long and short fibres (e.g.



paper, grass, straw, fruit and vegetable peels and solid particles up to a maximum size of 5 mm.

The pump is not intended for pumping liquids containing abrasive impurities (sand, etc.), strings, synthetic fibres, synthetic textiles, etc.



The HD version has an improved cutting device with excellent efficiency in cutting long solids. Other parameters remain unchanged. For more information, please contact your dealer.

### 4.2 Pumped liquids

Polluted water, urine, sewage, raw sewage and thick sludges with a maximum temperature of +35 °C, containing long and short fibres (such as paper, grass, straw, fruit and vegetable peels, etc.) and solid particles up to a maximum size of 5 mm. and non-explosive liquids containing no solid particles or fibres.



**The pump is designed for areas without explosion hazard! CANNOT BE USED IN AREAS WITH A RISK OF EXPLOSION!**

EN



**Before starting work on the pump, make sure that the power supply has been switched off and cannot be switched on accidentally.**

### 4.3 Maximum liquid temperature



The maximum temperature of the liquid is 35 °C and the pH acidity 5.8.

## 5 Transport and storage



The submersible pump can be transported in a packed box. It must be firmly anchored so that it does not roll all fall. Due to the weight of the submersible pump, it is not recommended to be handled by women.

### 5.1 Storage temperature

-20 to +70 °C when the motor is not filled with water.

The pump must not be exposed to direct sunlight. If the pump has been unpacked, it must be stored vertically, sufficiently supported to prevent it from being misaligned. Ensure that the pump cannot rotate or fall.

### 5.2 Frost protection



If the pump must be stored after use, it must be stored in a frost-free location or ensure that the fluid in the motor is antifreeze.

## 6 Electrical connection



**Before starting work on the pump, make sure that the power supply has been switched off and cannot be switched on accidentally.**

### 6.1 General

The electrical connection must be made by a qualified electrician in accordance with local regulations. Observe the specifications on both the type plate and the attached record sheet. The following connection examples refer to the motor only. There are no recommendations regarding the control elements connected to the input.

The pump may only be connected to a mains supply where the voltage and frequency values correspond to those on the motor nameplate (400 V, 50 Hz).



**The pump must be grounded. It must be connected to an external mains switch with a minimum 3mm gap between the contacts of all poles. Coolant flow behind the motor is no longer guaranteed.**

## 6.2 Motor protection



1. Make sure to install an external mains switch so that the system can be switched off completely at any time.
2. Ensure that fuses are installed for each individual phase.
3. Ensure the installation of motor overfill protection in the switch cabinet.
  - The warranty is void without a motor starter
  - Motor protection according to EN 60947-4-1
4. Provide emergency shutdown possibility.
5. Pump protection against dangerous contact voltages is provided in accordance with IEC 60364-4-41 and associated standards (in terms of the places of deployment), mainly by means of protection by automatic disconnection from the power supply. In areas that require increased protection, this is provided by a current protector, or by additional coupling. The current protector must be selected with a delay of at least 10ms (marked G or S).
6. The pump must be protected against overcurrent and short circuit. The overcurrent protection must be set to the rated (breaking) current of the electric motor after the installation of the pump has been completed.

## 6.3 Grounding



When sizing the earthing according to IEC 364-5-54 and EN 60034-1, take into account the rated motor power.

- The motor must be grounded.
- Ensure good contact of the protective conductor terminal.

## 6.4 Lightning protection

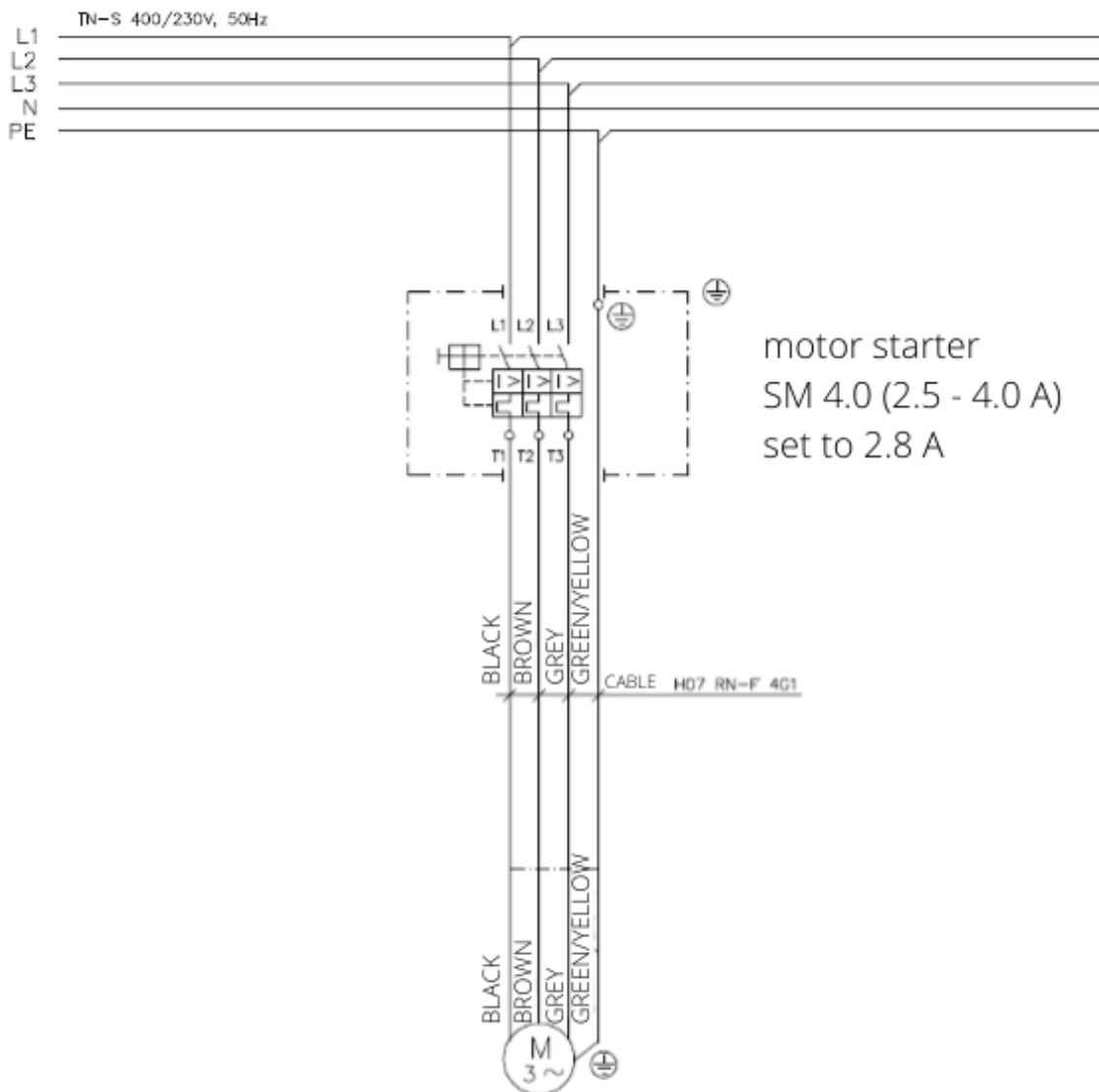


Surge protection (lightning protection) must be installed in the control box on all input phases).

EN

## 6.5 Connection

Connect the motor so that its direction of rotation corresponds to the direction marked on the machine.



## 7 Pump installation



**Before the actual assembly and installation of the pumping unit, it is necessary to:**

1. Inspect the unit and supply cable - if the cable is damaged, it must be replaced by a service technician approved by the manufacturer.
2. Fill the motor with clean water - see below for procedure.
3. Pour water into the delivery casing - see below for procedure.
4. Check the direction of rotation of the pump - see below for procedure.



There must be a smooth, constant cross-section pipe between the pump and the safety valve, without a shut-off fitting!

## 7.1 Motor priming



Place the pumping unit on the circular base in a vertical position with the delivery body upwards, remove the plug at the filling opening located on the top shield of the engine and fill the motor with clean water using a suitable funnel. After a while, when the water has flowed into all the places, it is recommended to tilt the motor by about 15° so that the filling opening is at the highest point and refill the motor with water. It is also recommended to shake the motor slightly before refilling to allow the air to escape. Close the filling opening with the plug.

## 7.2 Pump priming



It is necessary to pour water into the delivery casing. Insert a suitable (flat, square) object into the pump rotor cavity and turn it clockwise about 5 times, then remove the object. Before inserting the object into the pump rotor cavity, make sure that the pump is disconnected from the mains - there is risk of injury from an ejected object if the pump is switched on unexpectedly. After manual rewinding, proceed to install the pump on the mains to ascertain the correct sense of rotation of the pumping unit. It is best to immerse the pump in a container. If the sense of rotation is incorrect, water will not flow out of the pump delivery port and pump can get damaged. If the rotation direction is correct (i.e. according to the arrow marked on the suction unit), water flows out of the delivery insertion piece. Disconnect the electric motor from the power supply and mark the phase connections for later connection. Test for a maximum of 2-3 seconds! When testing the pump, the cutting blade on the bottom of the pump also spins - avoid possible cutting injuries!

## 7.3 Unit installation



The unit is placed in the shaft on a solid base (e.g. concrete or plastic bottom). The unit is lowered into the shaft bolted and suspended from the delivery pipe. The supply cable is fixed to the delivery pipe with PVC clamps. The delivery pipe must be fixed in such a way that it does not weigh down the machine by its own weight or by other forces.

## 7.4 Level monitoring

Pump sets must be protected against dry running, e.g. by a float or electrode blocking device.



**WARNING! Do not lower or raise the pump using the motor cable.**

# 8 Start-up and operation

Before putting the pump into operation, it is necessary to check (inspect) the electrical parts, especially:

- measurement of insulation resistance (must be greater than 2 MΩ)
- checking the correct setting of the overcurrent protection
- checking that the protection against dangerous contact voltages is secure
- ensuring that the impedance of the fault loop and the sizing of the circuit breaker ensure reliable disconnection in 0,1 s

If it is not possible to ensure reliable disconnection during a fault (large impedance), a current protector must be used. When the pump is first started, it is recommended to recheck the conveying pressure and ampere load.



**ATTENTION! Prolonged operation with water containing air can damage the pump and cause insufficient cooling of the motor.**

EN

## 8.1 Check valve



These submersible pumps are not supplied with a check valve. We recommend that the check valve be placed immediately on the pump delivery.

## 8.2 Safety valve



A 0.6MPa safety valve must be installed on the delivery pipe of the unit to protect against excessive pressure build-up. No check valve or control valve shall be installed between the unit and the safety valve.

## 9 Maintenance



Regular inspections (checks) must be carried out within the time limits specified by the regulations according to the location of the electrical equipment. However, it is recommended to carry out an inspection at least once every six months.

First of all, the protection against dangerous contact voltage is checked - the integrity of the protection circuit (checked with an ohmmeter), the integrity of the insulation of the power cable, the tightening of all terminals and the measurement of the insulation resistance (Res. must be greater than 2 MΩ). Next, check the tightness of the rubber plug of the motor filling opening. In case of damage, there is a risk of contaminated water entering the motor.



To ensure safe and reliable operation of the pumping system, the presence of impurities in the wastewater must be checked regularly. Those, that could cause clogging, blockage of the pump, or improper operation of the cutting blade, should be removed!

## 10 Spare parts



All components of the submersible pump are replaceable. Spare parts are on sale at specialized pump technology stores.

Servicing of all pumps is easy. Service kits and service tools are available from Pumpa,a.s.

## 11 Contents of delivery

- the submersible pump in a suitable container (box) in which it must be stored until it is installed
- take care when handling the pump during unpacking and before installation and ensure that it is handled safely



**WARNING! The pumps must remain in their packaging until they are placed in a vertical position during installation.**

The pump must not be exposed to unnecessary shocks and impacts.

## 12 Documentation supplied with the device

- installation and operating instructions for the submersible pump

## 13 Troubleshooting

Problem	Cause	Solution
1. The pump is running but not pumping water or only a small amount	a) Lack of liquid in the source or the pump is insufficiently submerged below the water level and sucking the air.	a) If possible, it is recommended to lower the pump. Do not run the pump dry - the rubber on the stator may burn.
	b) Damaged rubber part of the pump liner.	b) Send the pump for repair, replace the stator with a new one.
	c) The suction is partially or completely blocked. Leaky delivery pipe.	c) The pump must be removed from the power supply, cleaned. Repair pipe joint seals, replace defective pipe.
	d) High wear of the pump's functional parts. High conveying pressure (higher than 0.8 MPa).	d) Arrange for professional repair. Replace worn parts. Recheck the total conveying pressure of the pump and reduce the resistance in the piping. If it is not possible to reduce the conveying pressure, another pump must be selected.
	e) Broken coupling shaft or damaged rubber couplings.	e) Arrange for professional repair or use new spare parts.
2. The pump is not starting	a) The power grid is down.	a) Report the fault to the appropriate personnel.
	b) Fault in the mains power supply.	b) Inspect, repair by an authorized person.
	c) Fault in the pump electric motor.	c) Send for repair.
	d) Pump blocked by settled debris from the pumped liquid and the delivery pipe.	d) Remove debris and allow the spindle to spin freely in the stator.
3. The pump runs noisily (grumbles) and the current consumption is too high	a) One of the phases of the motor stator winding is shorted or broken.	a) Connect the ammeter to each individual phase in turn. If the motor is in good condition, the current value is approximately the same in all phases.
	b) The insulation of the winding is damaged and fault current is flowing through the protection circuit.	b) Check the insulation with an inductor. The insulation value must be at least 2 MΩ.
	c) Bearings are worn or damaged.	c) It is recommended to send the pump for repair.
	d) Pump or motor tightening bolts are loose.	d) Tighten the screws evenly.
4. The motor starter switches off the pump (the motor starter is disabled)	a) Motor is overloaded.	a) Open the check valve on the delivery pipe.
	b) The motor is overloaded and the shut-off valve on the delivery pipe is open.	b) Contact the service company. (Possible causes of this condition are: wiring fault, intrusion of an unauthorized object into the cutting equipment, wear on the pump, defect in the pumping sump equipment.)

Only a service technician approved by the manufacturer may remove and replace parts during the warranty period.

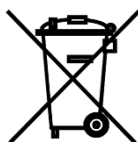
## 14 Servis a opravy / Service and repairs

Servisní opravy provádí autorizovaný servis Pumpa, a.s. /

Servisné opravy vykonáva autorizovaný servis Pumpa, a.s./

Service repairs are performed by authorized service Pumpa, a.s.

## 15 Likvidace zařízení / Likvidácia zariadenia / Disposal



V případě likvidace výrobku je nutno postupovat v souladu s právními předpisy státu ve kterém je likvidace prováděna. /

V prípade likvidácie výrobku je nutné postupovať v súlade s právnymi predpismi štátu v ktorom je likvidácia vykonávaná. /

The disposal of the product must be carried out in accordance with the legislation of the country in which the disposal is done

### Změny vyhrazeny. / Zmeny vyhradené./ Changes reserved.

Tento produkt nesmí používat osoby do věku 18 let a starší osoby se sníženými fyzickými, smyslovými nebo mentálními schopnostmi nebo nedostatkem zkušeností a znalostí. Pokud jsou pod dozorem nebo byly poučeny o používání spotřebiče bezpečným způsobem a rozumí případným nebezpečím produkt mohou používat. Děti si se spotřebičem nesmějí hrát. Čištění a údržbu prováděnou uživatelem nesmějí provádět děti bez dozoru.

/

Tento produkt nesmie používať osoby do veku 18 rokov a staršie osoby so zníženými fyzickými, zmyslovými alebo mentálnymi schopnosťami alebo nedostatkom skúseností a znalostí. Ak sú pod dozorom alebo boli poučené o používaní spotrebiča bezpečným spôsobom a rozumejú prípadným nebezpečenstvám produkt môžu používať. Deti sa so spotrebičom nesmú hrať. Čistenie a údržbu vykonávanú používateľom nesmú vykonávať deti bez dozoru.

/

This product must not be used by persons under the age of 18 years or older with reduced physical, sensory or mental abilities or lack of experience and knowledge. If they are supervised or have been instructed in the safe use of the appliance and understand the potential hazards, they may use the product. Children must not play with the appliance. User cleaning and maintenance must not be carried out by unsupervised children

## Seznam servisních středisek / Zoznam servisných stredísk / List of service centres

Podrobné informace o našich smluvních servisních střediscích a seznam servisních středisek je v aktuální podobě dostupný na našich webových stránkách: /

Podrobné informácie o našich zmluvných servisných strediskách a zoznam servisných stredísk je v aktuálnej podobe dostupný na našich webových stránkach: /

For detailed information about our contractual service centres, please visit:

[www.pumpa.eu](http://www.pumpa.eu)



**16 CZ EU Prohlášení o shodě**

ANNEX IIA

**EU PROHLÁŠENÍ O SHODĚ****Výrobce: PUMPA, a.s. U Svitavy 1, 618 00, Brno, Česká republika, IČ: 25518399****Jméno a adresa osoby pověřené kompletací technické dokumentace: PUMPA, a.s. U Svitavy 1, 618 00, Brno, Česká republika, IČ: 25518399****Popis strojního zařízení**

- **Výrobek:** ponorná čerpadla
- **Model:** Typová řada **INOX MORAVA 400V**  
**INOX MORAVA HD 400V**
- **Funkce:** čerpání znečištěných vod, močůvky, splašků, surových odpadních vod a hustých kalů o teplotě maximálně +35°C s obsahem dlouhých i krátkých vláken a pevných částí o velikosti max. 5 mm.

**Prohlášení:** Strojní zařízení splňuje příslušná ustanovení směrnice **2006/42/ES****Použité harmonizované normy:**

EN ISO 12100: 2011

EN 809+A1: 2010

EN 60204-1 ed.3: 2019

ČSN EN 61000-6-2 ed.4: 2019

ČSN EN 61000-6-3 ed.2: 2007

ČSN EN 60335-1 ed.3: 2012

ČSN EN 60335-2-41 ed.2: 2004

Prohlášení vydáno dne 14.12.2020, v Brně

ES/PUMPA/2018/007/Rev.1

**PUMPA, a.s.** 1  
 U Svitavy 5471, 618 00 Brno - nákup  
 IČO: 25518399, DIČ: CZ25518399

.....  
 za PUMPA, a.s. Martin Křapa, člen představenstva

CZ/SK/EN

## 17 SK EÚ Vyhlásenie o zhode

### Preklad pôvodného EÚ Vyhlásenie o zhode

Výrobca: PUMPA, a.s. U Svitavy 1, 618 00, Brno, Česká republika, IČ: 25518399

Meno a adresa osoby poverenej kompletnej technickej dokumentácie: PUMPA, a.s. U Svitavy 1, 618 00, Brno, Česká republika, IČ: 25518399

#### Popis strojového zariadenia

- **Výrobok:** ponorné čerpadlá
- **Model:** INOX MORAVA 400V  
INOX MORAVA HD 400V
- **Funkcie:** čerpanie znečistených vôd, močovky, splaškov, surových odpadových vôd a hustých kalov s teplotou max. +35 °C s obsahom dlhých i krátkych vlákien a pevných častíc s veľkosťou max. 5 mm..

**Vyhlásenie:** Strojové zariadenie spĺňa príslušné ustanovenia smernice **2006/42/ES**

#### Použité harmonizované normy:

EN ISO 12100: 2011

EN 809+A1: 2010

EN 60204-1 ed.3: 2019

EN 61000-6-2 ed.4: 2019

EN 61000-6-3 ed.2: 2007

EN 60335-1 ed.3: 2012

EN 60335-2-41 ed.2: 2004

Vyhlásenie vydané dňa 14.12.2020, v Brně

ES/PUMPA/2018/007/Rev.1

# 18 EN EU Declaration of conformity

## Translation of the original EU Declaration of conformity

**Manufacturer: PUMPA, a.s. U Svitavy 1, 618 00, Brno, Czech Republic, ID No.: 25518399**

Name and address of the person in charge of the complete technical documentation: **PUMPA, a.s. U Svitavy 1, 618 00, Brno, Czech Republic, ID No: 25518399**

### **Description of the machinery:**

- **Product**: submersible pumps
- **Model**:       **INOX MORAVA 400V**  
                      **INOX MORAVA HD 400V**
- **Functions**: pumping of polluted water, urine, sewage, raw sewage and thick sludges with a maximum temperature of +35 °C containing long and short fibres and solid particles with a maximum size of 5 mm

**Declaration:** The machinery complies with the relevant directive **2006/42/ES**

### **Harmonised standards used:**

EN ISO 12100: 2011

EN 809+A1: 2010

EN 60204-1 ed.3: 2019

EN 61000-6-2 ed.4: 2019

EN 61000-6-3 ed.2: 2007

EN 60335-1 ed.3: 2012

EN 60335-2-41 ed.2: 2004

Declaration issued on 14. 12. 2020, in Brno

ES/PUMPA/2018/007/Rev.1

Vyskladněno z velkoobchodního skladu /  
 Vyskladnené z veľkoobchodného skladu /  
 Stocked from wholesale warehouse:  
 PUMPA, a.s.



## ZÁRUČNÍ LIST / ZÁRUČNÝ LIST / WARRANTY CARD

Typ (štítkový údaj) /  
 Typ (štítkový údaj) /  
 Type (label data)

Výrobní číslo (štítkový údaj) /  
 Výrobné číslo (štítkový údaj) /  
 Product number (label data)

**Tyto údaje doplní prodejce při prodeji /  
 Tieto údaje doplní predajca pri predaji /  
 This information will be added by the seller at the time of sale**

Datum prodeje / Dátum predaja / Date of sale

Poskytnutá záruka spotřebiteli /  
 Poskytnutá záruka spotrebiteľovi /  
 Warranty provided to the consumer

**24**

měsíců /  
 mesiacov /  
 months

Záruka je poskytována při dodržení všech podmínek pro montáž a provoz, uvedených v tomto dokladu /  
 Záruka je poskytovaná pri dodržaní všetkých podmienok pre montáž a prevádzku, uvedených v tomto doklade /

Warranty is provided if all installation and operating conditions specified in this document are met.

Název, razítko a podpis prodejce /  
 Názov, pečiatka a podpis predajcu /  
 Name, stamp and signature of the seller

Mechanickou instalaci přístroje provedla firma  
 (název, razítko, podpis, datum) /  
 Mechanickú inštaláciu prístroja vykonala firma  
 (názov, pečiatka, podpis, dátum) /  
 Mechanical installation of the device was made by a  
 company (name, stamp, signature, date)

Elektrickou instalaci přístroje provedla odborně  
 způsobilá firma (název, razítko, podpis, datum) /  
 Elektrickú inštaláciu prístroja vykonala odborne  
 spôsobilá firma (názov, pečiatka, podpis, dátum) /  
 Electrical installation of the device was made by a  
 qualified company (name, stamp, signature, date)