

pumpa[®]

TLAKOVÉ NÁDOBY
PUMPA SMP-V, SMPH



TLAKOVÉ NÁDOBY

Velikosti nádob

| Název modelu | Objem (l) | Nejvyšší pracovní přetlak (bar) | Výška H (mm) | Délka L (mm) | Průměr (mm) | Připojení G | Hmotnost (kg) |
|--------------|-----------|---------------------------------|--------------|--------------|-------------|-------------|---------------|
| SMPH 24/8 | 24 | 8 | 310 | 510 | 270 | 1" | 5 |
| SMPH 50/10 | 50 | 10 | 410 | 550 | 380 | 1" | 7,5 |
| SMPH 80/10 | 80 | 10 | 510 | 650 | 470 | 1" | 10 |
| SMPH 100/10 | 100 | 10 | 510 | 710 | 470 | 1" | 12 |
| SMP-V 35/10 | 35 | 10 | 410 | × | 380 | 1" | 5,1 |
| SMP-V 50/10 | 50 | 10 | 735 | × | 380 | 1" | 7,5 |
| SMP-V 80/10 | 80 | 10 | 760 | × | 470 | 1" | 10 |
| SMP-V 100/10 | 100 | 10 | 900 | × | 470 | 1" | 14 |
| SMP-V 200/10 | 200 | 10 | 1000 | × | 640 | 5/4" | 26 |
| SMP-V 300/10 | 300 | 10 | 1220 | × | 640 | 5/4" | 35 |
| SMP-V 500/10 | 500 | 10 | 1360 | × | 800 | 5/4" | 59 |

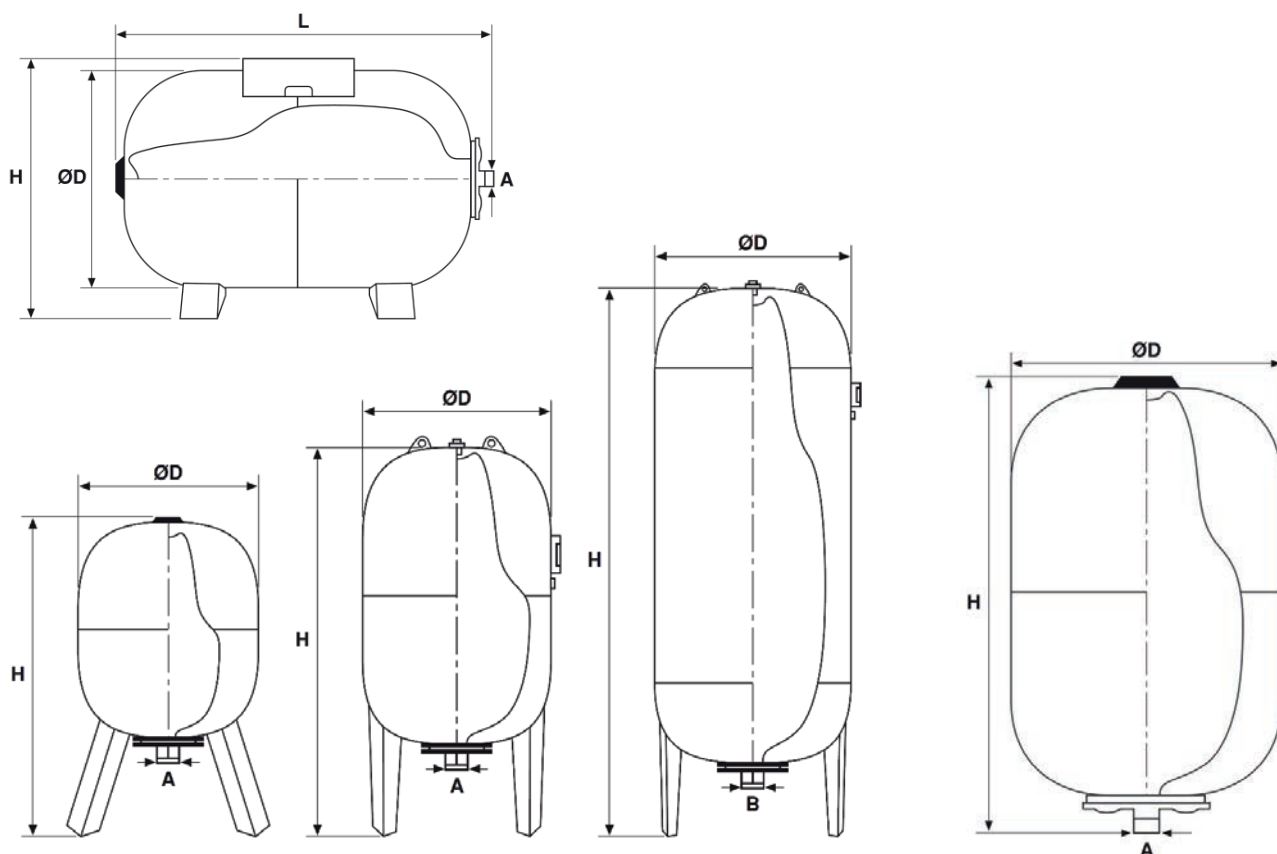
Vlastnosti:

- Vyměnitelný EPDM vak
- Provozní teplota: -10/+99°C
- Provozní tlak: 8, 10 barů

Použití:

- Vhodné pro zásobování vodou.
- Tlakové nádoby pro domácí vodárny
- Udržování stálého tlaku v rozvodu vody

H = horizontální provedení
V = vertikální provedení



BRNO

U Svitavy 1, 618 00 Brno
T: +420 548 422 611
E: obchod@pumpa.cz

PRAHA

Moskevská 1557/63c, 101 00 Praha 10
T: +420 272 011 611
E: praha@pumpa.cz

 **SERVIS 24/7 HOD**
602 737 009

 **VOLAT ZDARMA**
800 100 763

www.pumpa.cz

