

- CZ** **Tlakový spínač**
„Původní návod k obsluze“
- SK** **Tlakový spínač**
„Preklad pôvodného návodu“
- EN** **Pressure switch**
„Translation of the original instruction manual“
- UA** **Реле тиску**
„Переклад оригінального посібника користувача „
- RU** **Реле давления**
„Перевод оригинального руководства пользователя“

Platný od /Platný od /Valid since / Діє з / Действует с: **24.07.2024**

Verze /Verzia /Version /Редакція / Редакция: **8.1**

1	SYMBOLY.....	3
2	BEZPEČNOST	3
3	NASTAVENÍ (POUZE PRO AUTORIZOVANÝ SERVIS).....	3
4	INSTALACE TLAKOVÉHO SPÍNAČE	3
1	SYMBOLY.....	4
2	BEZPEČNOST	4
3	NASTAVENIE (LEN PRE AUTORIZOVANÝ SERVIS).....	4
4	INŠTALÁCIA TLAKOVÉHO SPÍNAČA.....	4
1	SYMBOLS.....	5
2	SAFETY	5
3	SETTINGS (FOR AUTHORIZED SERVICE ONLY).....	5
4	PRESSURE SWITCH INSTALLATION.....	5
1	СИМВОЛИ.....	6
2	БЕЗПЕКА	6
3	НАЛАШТУВАННЯ (ЛИШЕ ДЛЯ АВТОРИЗОВАНОГО СЕРВІСУ).....	6
4	ВСТАНОВЛЕННЯ РЕЛЕ ТИСКУ	6
1	СИМВОЛЫ.....	7
2	БЕЗОПАСНОСТЬ.....	7
3	НАСТРОЙКИ (ТОЛЬКО ДЛЯ АВТОРИЗОВАННОГО СЕРВИСА)	7
4	УСТАНОВКА РЕЛЕ ДАВЛЕНИЯ.....	7
	SERVIS A OPRAVY / SERVICE AND REPAIRS / СЕРВІС ТА РЕМОНТ / СЕРВИС И РЕМОНТ	8
	LIKVIDACE ZAŘÍZENÍ / LIKVIDÁCIA ZARIADENIA / DISPOSAL / УТИЛІЗАЦІЯ ОБЛАДНЯННЯ / УТИЛІЗАЦІЯ ОБОРУДОВАНИЯ	8
5	EU PROHLÁŠENÍ O SHODĚ	9
5.1	EÚ VYHLÁSENIE O ZHODE	9
5.2	EU DECLARATION OF CONFORMITY	10
5.3	ДЕКЛАРАЦІЯ ВІДПОВІДНОСТІ ЄС	10
5.4	ДЕКЛАРАЦИЯ СООТВЕТСТВИЯ ЕС.....	10

1 Symboly



Dodržujte pokyny a výstrahy, v opačném případě hrozí riziko poškození zařízení a ohrožení bezpečnosti osob.



Poznámky a výstrahy pro správnou obsluhu zařízení a jeho částí.

2 Bezpečnost



Montáž, obsluhu a údržbu smí provádět jen osoba s odpovídající elektrotechnickou kvalifikací. Výrobek je možno po ukončení životnosti demontovat, recyklovat, případně uložit na zabezpečenou skládku. Volte tlakový spínač dle tlaků přednastavených z výroby.

3 Nastavení (pouze pro autorizovaný servis)

- 1) Diferenciální matici úplně povolte
- 2) Nastavovací matici šroubujte do dosažení hodnoty zapínacího tlaku
- 3) Diferenciální matici šroubujte tak dlouho, až dosáhnete požadovaného, vypínacího tlaku

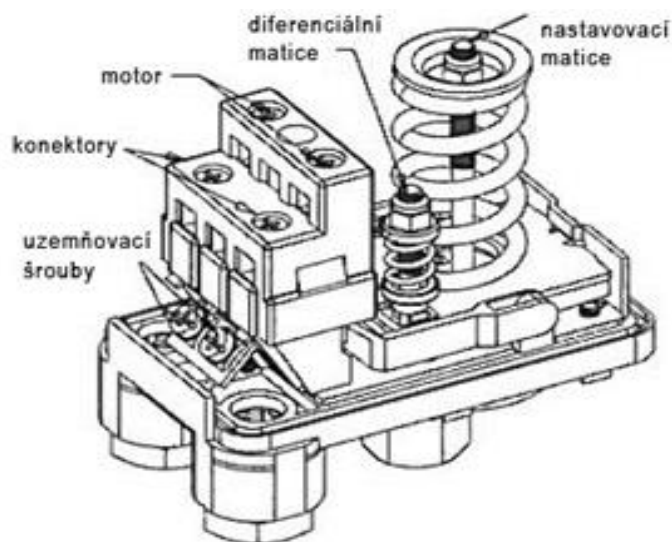
4 Instalace tlakového spínače



Funkce tlakového spínače zaručuje, že při zvýšení tlaku se čerpadlo zastaví a při snížení tlaku se automaticky zapne.

Tlakový spínač lze připojit k vodovodní části zařízení v kterémkoliv bodě mezi prvním místem odběru (vodovodní kohoutek) a samotným čerpadlem, a to pomocí vhodné přípojky se závitem. Obvykle se tlakový spínač montuje v blízkosti čerpadla, čímž se usnadní elektrické zapojení. Aby zařízení optimálně fungovalo, musí být kromě tlakového spínače a čerpadla připojena také tlaková nádoba, která slouží jako zásoba vody pod tlakem.

Model	PTS	PTS	PTS
	1,4-2,8	2,1-3,5	2,8-4,2
Regulační rozsah (bar)	1 - 5	1 - 5	1 - 5
Nastavení z výroby (bar)	1,4 - 2,8	2,1 - 3,5	2,8 - 4,2
Minimální diferenční tlak (bar)	0,6	0,6	0,6
Maximální diferenční tlak (bar)	2,5	2,5	2,5
Jmenovitý proud (A)	8	8	8
Jmenovité napětí (V)	230 - 400	230 - 400	230 - 400
Stupeň krytí	IP 44	IP 44	IP 44



1 Symboly



Dodržiňte pokyny a výstrahy, v opačnom prípade hrozí riziko poškodenia zariadenia a ohrozenie bezpečnosti osôb.



Poznámky a výstrahy pre správnu obsluhu zariadenia a jeho častí.

2 Bezpečnosť



Montáž, obsluhu a údržbu smie vykonávať len osoba so zodpovedajúcou elektrotechnickou kvalifikáciou. Výrobok je možné po ukončení životnosti demontovať, recyklovať, prípadne uložiť na zabezpečenú skládku. Voľte tlakový spínač podľa tlakov prednastavených z výroby.

3 Nastavenie (len pre autorizovaný servis)

- 1) Diferenciálnu maticu úplne povoľte
- 2) Nastavovaciu maticu skrutkujte do dosiahnutia hodnoty zapínacieho tlaku
- 3) Diferenciálnu maticu skrutkujte tak dlho, až dosiahnete požadovaný, vypínací tlak

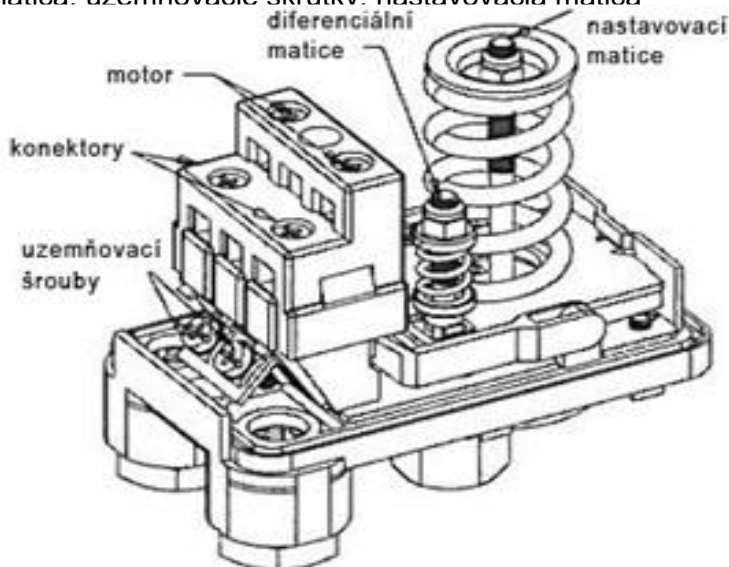
4 Inštalácia tlakového spínača



Funkcia tlakového spínača zaručuje, že pri zvýšení tlaku sa čerpadlo zastaví a pri znížení tlaku sa automaticky zapne.

Tlakový spínač je možné pripojiť k vodovodnej časti zariadenia v ktoromkoľvek bode medzi prvým miestom odberu (vodovodný kohútik) a samotným čerpadlom, a to pomocou vhodnej prípojky so závitom. Obvykle sa tlakový spínač montuje v blízkosti čerpadla, čím sa uľahčí elektrické zapojenie. Aby zariadenie optimálne fungovalo, musí byť okrem tlakového spínača a čerpadla pripojená tiež tlaková nádoba, ktorá slúži ako zásoba vody pod tlakom.

Obrázok: diferenciálna matica, uzemňovacie skrutky, nastavovacia matica



Model	PTS 1,4 - 2,8	PTS 2,1 - 3,5	PTS 2,8 - 4,2
Regulačný rozsah (bar)	1 - 5	1 - 5	1 - 5
Nastavenie z výroby (bar)	1,4 - 2,8	2,1 - 3,5	2,8 - 4,2
Minimálny diferenčný tlak (bar)	0,6	0,6	0,6
Maximálny diferenčný tlak (bar)	2,5	2,5	2,5
Menovitý prúd (A)	8	8	8
Menovité napätie (V)	230 - 400	230 - 400	230 - 400
Stupeň krytia	IP 44	IP 44	IP 44

1 Symbols



Follow the instructions and warnings, otherwise there is a risk of damaging the equipment and endangering the safety of persons.



Notes and warnings regarding the correct operation of the device and its parts.

2 Safety



Installation, operation and maintenance may only be carried out by a person with the appropriate electrical qualifications. The product may be dismantled at the end of its service life, recycled or disposed of in a secure landfill. Select the pressure switch according to the factory preset pressures.

3 Settings (for authorized service only)

- 1) Loosen the differential nut completely
- 2) Screw in the adjusting nut until the clamping pressure is reached
- 3) Screw in the differential nut until the desired shut-off pressure is reached

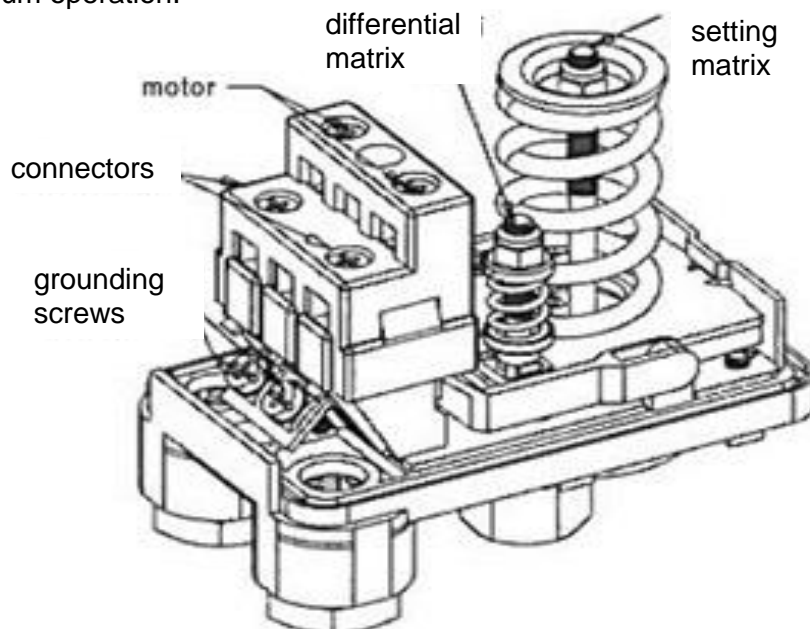
4 Pressure switch installation



The pressure switch function ensures that the pump stops when the pressure increases and automatically switches on when the pressure decreases.

The pressure switch can be connected to the water supply part of the device at any point between the first point of consumption (tap) and the pump itself, using a suitable threaded connection.

Usually the pressure switch is mounted close to the pump to facilitate electrical connection. In addition to the pressure switch and the pump, a pressure tank, which serves as a pressurised water supply, must be connected for optimum operation.



Model	PTS 1,4 - 2,8	PTS 2,1 - 3,5	PTS 2,8 - 4,2
Control range (bar)	1 - 5	1 - 5	1 - 5
Factory setting (bar)	1,4 - 2,8	2,1 - 3,5	2,8 - 4,2
Minimum differential pressure (bar)	0,6	0,6	0,6
Maximum differential pressure (bar)	2,5	2,5	2,5
Rated current (A)	8	8	8
Rated voltage (V)	230 - 400	230 - 400	230 - 400
Protection	IP 44	IP 44	IP 44

1 Символи



Дотримуйтесь інструкцій та попереджень, інакше існує ризик пошкодження обладнання та загроза особистій безпеці.



Зауваження та попередження щодо правильної експлуатації обладнання та його частин.

2 Безпека



Монтаж, експлуатацію та технічне обслуговування може виконувати лише особа, яка має відповідну електротехнічну кваліфікацію. Після закінчення терміну служби виріб можна демонтувати, переробити або утилізувати на безпечному звалищі. Виберіть реле тиску відповідно до заводських налаштувань тиску.

3 Налаштування (лише для авторизованого сервісу)

- 1) Повністю відкрутіть гайку диференціала
- 2) Закрутіть регульовальну гайку до досягнення значення тиску затискання
- 3) Закручіть диференціальну гайку до досягнення бажаного тиску відключення

4 Встановлення реле тиску

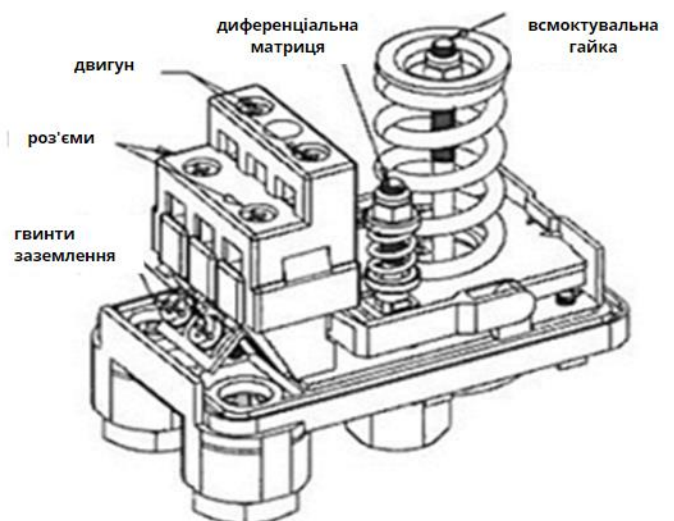


Функція реле тиску гарантує, що насос зупиняється, коли тиск підвищується, і автоматично вмикається, коли тиск знижується.

Реле тиску можна підключити до водопровідної частини пристрою в будь-якій точці між першою точкою споживання (краном) і самим насосом, використовуючи відповідне різьбове з'єднання.

Зазвичай реле тиску монтується близько до насоса, щоб полегшити електричне підключення. Крім реле тиску і насоса, для оптимальної роботи необхідно підключити напірний бак, який слугує для подачі води під тиском.

Модель	PTS	PTS	PTS
	1,4-2,8	2,1-3,5	2,8-4,2
діапазон регулювання (бар)	1 - 5	1 - 5	1 - 5
заводське налаштування (бар)	1,4 - 2,8	2,1 - 3,5	2,8 - 4,2
Мінімальний перепад тиску (бар)	0,6	0,6	0,6
Максимальний перепад тиску (бар)	2,5	2,5	2,5
номінальний струм А	8	8	8
номінальна напруга В	230 - 400	230 - 400	230 - 400
ступінь покриття	IP 44	IP 44	IP 44



1 Символы



Соблюдайте инструкции и предупреждения, иначе существует риск повреждения оборудования и угроза личной безопасности.



Указания и предупреждения по правильной эксплуатации оборудования и его частей.

2 Безопасность



Монтаж, эксплуатация и техническое обслуживание должны выполняться только лицами, имеющими соответствующую квалификацию в области электротехники. По окончании срока службы изделие может быть демонтировано, переработано или утилизировано на безопасном полигоне. Выберите реле давления в соответствии с заводскими настройками.

3 Настройки (только для авторизованного сервиса)

- 1) Полностью ослабьте дифференциальную гайку
- 2) Закручивайте регулировочную гайку до достижения значения давления зажатия
- 3) Закручивайте дифференциальную гайку до достижения требуемого давления отключения

4 Установка реле давления

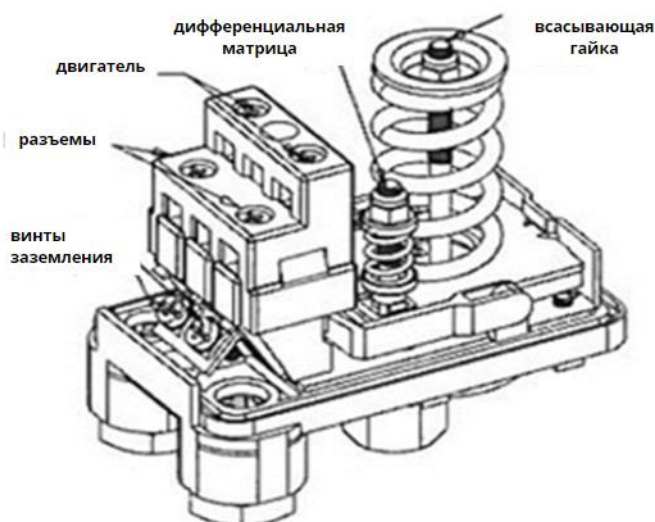
Функция реле давления обеспечивает остановку насоса при повышении давления и автоматическое включение при его снижении.

Реле давления может быть подключено к водопроводной части устройства в любой точке между первой точкой потребления (краном) и самим насосом с помощью соответствующего резьбового соединения.



Обычно реле давления монтируется рядом с насосом для облегчения электрического подключения. Для оптимальной работы помимо реле давления и насоса необходимо подключить напорный бак, который служит для подачи воды под давлением.

модель	PTS	PTS	PTS
	1,4-2,8	2,1-3,5	2,8-4,2
диапазон регулировки (бар)	1 - 5	1 - 5	1 - 5
заводская настройка (бар)	1,4 - 2,8	2,1 - 3,5	2,8 - 4,2
Минимальный перепад давления (бар)	0,6	0,6	0,6
максимальный перепад давления (бар)	2,5	2,5	2,5
номинальный ток А	8	8	8
номинальное напряжение В	230 - 400	230 - 400	230 - 400
степень покрытия	IP 44	IP 44	IP 44



CZ/SK/EN/UA/RU

Servis a opravy / Service and repairs / Сервіс та ремонт / Сервис и ремонт

Servisní opravy provádí autorizovaný servis Pumpa, a.s. /

Servisné opravy vykonáva autorizovaný servis Pumpa, a.s./

Service repairs are performed by authorized service Pumpa, a.s./

Сервісне обслуговування та ремонт здійснює авторизований сервісний центр компанії Pumpa a.s./

Сервисное обслуживание и ремонт осуществляет авторизованный сервисный центр компании

Pumpa, a.s.

Likvidace zařízení / Likvidácia zariadenia / Disposal / Утилізація обладнання / Утилізація обладнання

V případě likvidace výrobku je nutno postupovat v souladu s právními předpisy státu ve kterém je likvidace prováděna. /

V prípade likvidácie výrobku je nutné postupovať v súlade s právnymi predpismi štátu v ktorom je likvidácia vykonávaná. /

The disposal of the product must be carried out in accordance with the legislation of the country in which the disposal is done /

Утилізуйте насос відповідно до законів країни утилізації. /

При утилизации оборудования соблюдайте законы страны утилизации.



Změny vyhrazeny. / Zmeny vyhradené./ Changes reserved. / Можливе внесення змін / Допускається внесення изменений

Tento produkt nesmí používat osoby do věku 18 let a starší osoby se sníženými fyzickými, smyslovými nebo mentálními schopnostmi nebo nedostatkem zkušeností a znalostí. /

Tento produkt nesmie používať osoby do veku 18 rokov a staršie osoby so zníženými fyzickými, zmyslovými alebo mentálnymi schopnosťami alebo nedostatkom skúseností a znalostí. /

This product must not be used by persons under the age of 18 years or older with reduced physical, sensory or mental abilities or lack of experience and knowledge. /

Експлуатація обладнання особами до 18 років або літніми людьми з обмеженими фізичними, сенсорними чи розумовими здібностями або браком досвіду і знань заборонена. /

Експлуатація обладнання лицами младше 18 лет и пожилыми людьми с ограниченными физическими, сенсорными или умственными способностями или недостатком опыта и знаний запрещена.

5 EU Prohlášení o shodě

EU PROHLÁŠENÍ O SHODĚ



Model výrobku: **PTS, PUMPA Plovákový spínač**

Výrobce: **PUMPA, a.s. U Svitavy 1, 618 00, Brno, Česká republika, IČ: 25518399**

Toto prohlášení o shodě se vydává na výhradní odpovědnost výrobce.

Předmět prohlášení: **Tlakový a plovákový spínač**

Výše popsaný předmět prohlášení je ve shodě s příslušnými harmonizačními právními předpisy Evropské unie: směrnice č. **2014/35/EU** a směrnice č. **2014/30/EU**

Byly použité harmonizované normy, na jejichž základě se shoda prohlašuje:

EN 60730-1 ed.4: 2017

EN 60730-2-6 ed.3: 2016

EN 60730-2-15 ed.2: 2011

Prohlášení vydáno dne 27.01.2021, v Brně

PUMPA, a.s. 1
U Svitavy 54/1, 618 00 Brno - nákup
IČO: 25518399, DIČ: CZ25518399

ES/PUMPA/2017/003/Rev. 2

.....
za PUMPA, a.s. Martin Křapa, člen představenstva

5.1 EÚ Vyhlásenie o zhode

EÚ Vyhlásenie o zhode

„Preklad pôvodného Vyhlásenie o zhode“

Model výrobka: **PTS, PUMPA Plavákový spínač**

Výrobca: PUMPA, a.s. U Svitavy 1, 618 00, Brno, Česká republika, IČ: 25518399

Toto prehlásenie o zhode sa vydáva na výhradnú zodpovednosť výrobcu.

Predmet prohlášení: **Tlakový a plavákový spínač**

Vyššie popísaný predmet prehlásenia je v zhode s príslušnými harmonizačnými právnymi predpismi Európskej Únie: smernice č. **2014/35/EU** a smernice č. **2014/30/EU**

Použité harmonizované normy:

EN 60730-1 ed.4: 2017

EN 6730-2-6 ed.3: 2016

EN 60730-2-15 ed.2: 2011

Vyhlásenie vydané dňa 27.01.2021, v Brne

ES/PUMPA/2017/003/Rev.2

5.2 EU Declaration of conformity

EU Declaration of conformity

“Translation of the original Declaration of conformity”

Product model: **PTS, PUMP Float switch**

Manufacturer: **PUMPA, a.s. U Svitavy 1, 618 00, Brno, Czech Republic, ID No.: 25518399**

This declaration of conformity is issued under the sole responsibility of the manufacturer.

Subject of the declaration: Pressure and float switch

The above-described object of the declaration is in conformity with the relevant harmonisation legislation of the European Union: directive No **2014/35/EU** and directive No **2014/30/EU**

Harmonised standards used:

EN 60730-1 ed.4: 2017

EN 6730-2-6 ed.3: 2016

EN 60730-2-15 ed.2: 2011

Declaration issued on January 27, 2021, in Brno

ES/PUMPA/2017/003/Rev.2

5.3 Декларация відповідності ЄС

ДЕКЛАРАЦІЯ ВІДПОВІДНОСТІ ЄС

„Переклад оригіналу декларації про відповідність“

Виробник: PUMPA, a.s. U Svitavy 1, 618 00, Brno, Česká republika, инд. номер: 25518399

Ім'я та адреса особи, відповідальної за заповнення технічної документації: **PUMPA, a.s. U Svitavy 1, 618 00, Brno, Česká republika, инд. номер: 25518399**

Предмет декларації, описаний вище, відповідає відповідному гармонізаційному законодавству Європейського Союзу: директиві 2014/35/ЄС та директиві 2014/30/ЄС

Використані гармонізовані стандарти:

EN 60730-1 ред. 4: 2017

EN 6730-2-6 ред. 3: 2016

EN 60730-2-15 ред. 2: 2011

Заяву складено 27.01.2021 у м. Брно

ES/PUMPA/2017/003/ред. 2

5.4 Декларация соответствия ЕС

ДЕКЛАРАЦИЯ СООТВЕТСТВИЯ ЕС

„Перевод оригинала декларации о соответствии“

Изготовитель: PUMPA, a.s. U Svitavy 1, 618 00, Brno, Česká republika, инд. номер: 25518399

Имя и адрес лица, ответственного за заполнение технической документации: **PUMPA, a.s. U Svitavy 1, 618 00, Brno, Česká republika, инд. номер: 25518399**

Предмет декларации, описанный выше, соответствует соответствующему гармонизационному законодательству Европейского Союза: директиве 2014/35/ЕС и директиве 2014/30/ЕС

Использованные гармонизированные стандарты:

EN 60730-1 ред. 4: 2017

EN 6730-2-6 ред. 3: 2016

EN 60730-2-15 ред. 2: 2011

Заявление составлено 27.01.2021 в г. Брно

ES/PUMPA/2017/003/ред. 2

**Záznam o servisu a provedených opravách /
 Záznam o servise a vykonaných opravách /
 Service and repair records /
 Звіт про обслуговування та виконаний ремонт /
 Отчет о техническом обслуживании и ремонте:**

Datum / Dátum / Data / Дата / Дата:	Popis reklamované závady, záznam o opravě, razítko servisu / Popis reklamovanej chyby, záznam o oprave, pečiatka servisu / Description of the complaint problem, repair record, service stamp / Опис заявленого дефекту, протокол ремонту, клеймо обслуговування / Описание заявленного дефекта, запись о ремонте, сервисная отметка:

Seznam servisních středisek / Zoznam servisných stredísk / List of service centres / Список сервісних центрів / Список сервисных центров

Podrobné informace o našich smluvních servisních střediscích a seznam servisních středisek je v aktuální podobě dostupný na našich webových stránkách: /

Podrobné informácie o našich zmluvných servisných strediskách a zoznam servisných stredísk je v aktuálnej podobe dostupný na našich webových stránkach: /

For detailed information about our contractual service centres, please visit: /

Детальна та актуальна інформація про наші партнерські сервісні центри та список таких центрів представлені на нашому вебсайті: /

Подробная и актуальная информация о наших партнерских сервисных центрах и список таких центров представлены на нашем веб-сайте:

www.pumpa.eu

Vyskladněno z velkoobchodního skladu /
 Vyskladnené z veľkoobchodného skladu /
 Stocked from wholesale warehouse /
 Поставлено з гуртового складу /
 Выдано с оптового склада:
 PUMPA, a.s.

pumpa®

**ZÁRUČNÍ LIST / ZÁRUČNÝ LIST / WARRANTY CARD /
 ГАРАНТІЙНИЙ ТАЛОН / ГАРАНТИЙНЫЙ ТАЛОН**

Typ (štítkový údaj) / Typ (štítkový údaj) / Type (label data) / Тип (згідно з заводською табличкою) / Тип (согласно заводской табличке)	
Výrobní číslo (štítkový údaj) / Výrobné číslo (štítkový údaj) / Product number (label data) / Серійний номер (згідно з заводською табличкою) / Серийный номер (согласно заводской табличке)	
Tyto údaje doplní prodejce při prodeji / Tieto údaje doplní predajca pri predaji / This information will be added by the seller at the time of sale / Ці дані вносяться продавцем у момент продажу / Эти данные вносятся продавцом в момент продажи	
Datum prodeje / Dátum predaja / Date of sale / Дата продажу / Дата продаж	
Poskytnutá záruka spotřebiteli / Poskytnutá záruka spotrebiteľovi / Warranty provided to the consumer / Гарантія, що надається кінцевому користувачеві / Гарантия, предоставляемая конечному пользователю	24 měsíců / mesiacov / months / мес. / міс.
Spotřebitel má (bezplatná) práva z odpovědnosti za vady. / Spotrebiteľ má (bezplatné) práva zo zodpovednosti za vady.	
Záruka je poskytována při dodržení všech podmínek pro montáž a provoz, uvedených v tomto dokladu / Záruka je poskytovaná pri dodržaní všetkých podmienok pre montáž a prevádzku, uvedených v tomto doklade / Warranty is provided if all installation and operating conditions specified in this document are met. / Гарантія чинна за умови дотримання усіх зазначених у цій інструкції вимог монтажу й експлуатації обладнання / Гарантия действует при соблюдении всех указанных в настоящей инструкции условий монтажа и эксплуатации оборудования	
Název, razítko a podpis prodejce / Názov, pečiatka a podpis predajcu / Name, stamp and signature of the seller / Найменування, печатка та підпис продавця / Наименование, печать и подпись продавца	
Mechanickou instalaci přístroje provedla firma (název, razítko, podpis, datum) / Mechanickú inštaláciu prístroja vykonala firma (názov, pečiatka, podpis, dátum) / Mechanical installation of the device was made by a company (name, stamp, signature, date) / Механічний монтаж обладнання виконано компанією (найменування, печатка, підпис, дата) / Механический монтаж оборудования произведен компанией (наименование, печать, подпись, дата)	
Elektrickou instalaci přístroje provedla odborně způsobilá firma (název, razítko, podpis, datum) / Elektrickú inštaláciu prístroja vykonala odborne spôsobilá firma (názov, pečiatka, podpis, dátum) / Electrical installation of the device was made by a qualified company (name, stamp, signature, date) / Під'єднання електричної частини обладнання виконано кваліфікованою компанією (найменування, печатка, підпис, дата) / Подключение электрической части оборудования выполнено квалифицированной компанией (наименование, печать, подпись, дата)	