

- CZ** **Tlakový spínač**
„Původní návod k obsluze“
- SK** **Tlakový spínač**
„Preklad pôvodného návodu“
- EN** **Pressure switch**
„Translation of the original instruction manual“

Platný od /Platný od /Valid since **21.02.2023**

Verze /Verzia /Version: **8**

CZ

Obsah

1	SYMBOLY.....	3
2	BEZPEČNOST.....	3
3	NASTAVENÍ (POUZE PRO AUTORIZOVANÝ SERVIS).....	3
4	INSTALACE TLAKOVÉHO SPÍNAČE.....	3
5	SERVIS A OPRAVY / SERVICE AND REPAIRS.....	8
6	LIKVIDACE ZAŘÍZENÍ / LIKVIDÁCIA ZARIADENIA / DISPOSAL.....	8
7	CZ EU PROHLÁŠENÍ O SHODĚ.....	9
8	SK EÚ VYHLÁSENIE O ZHODE.....	10
9	EN EU DECLARATION OF CONFORMITY.....	10

1 Symbols



Dodržujte pokyny a výstrahy, v opačném případě hrozí riziko poškození zařízení a ohrožení bezpečnosti osob.



Poznámky a výstrahy pro správnou obsluhu zařízení a jeho částí.

2 Bezpečnost



Montáž, obsluhu a údržbu smí provádět jen osoba s odpovídající elektrotechnickou kvalifikací. Výrobek je možno po ukončení životnosti demontovat, recyklovat, případně uložit na zabezpečenou skládku. Volte tlakový spínač dle tlaků přednastavených z výroby.

3 Nastavení (pouze pro autorizovaný servis)

- 1) Diferenciální matici úplně povolte
- 2) Nastavovací matici šroubujte do dosažení hodnoty zapínacího tlaku
- 3) Diferenciální matici šroubujte tak dlouho, až dosáhnete požadovaného, vypínacího tlaku

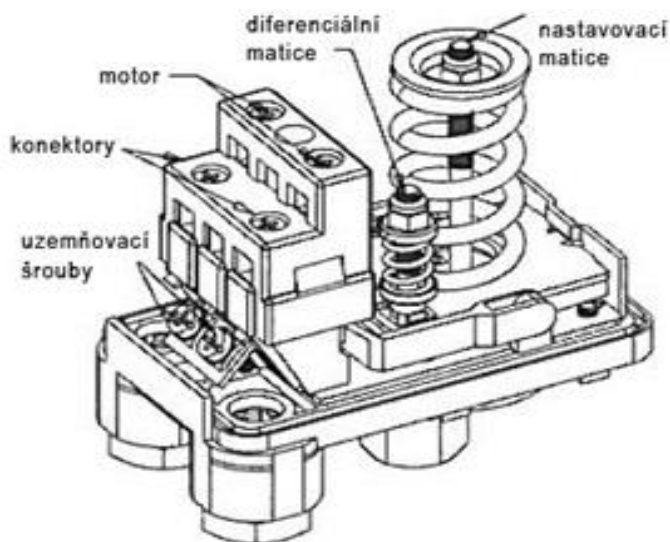
4 Instalace tlakového spínače



Funkce tlakového spínače zaručuje, že při zvýšení tlaku se čerpadlo zastaví a při snížení tlaku se automaticky zapne.

Tlakový spínač lze připojit k vodovodní části zařízení v kterémkoliv bodě mezi prvním místem odběru (vodovodní kohoutek) a samotným čerpadlem, a to pomocí vhodné přípojky se závitem. Obvykle se tlakový spínač montuje v blízkosti čerpadla, čímž se usnadní elektrické zapojení. Aby zařízení optimálně fungovalo, musí být kromě tlakového spínače a čerpadla připojena také tlaková nádoba, která slouží jako zásoba vody pod tlakem.

Model	PTS	PTS	PTS
	1,4-2,8	2,1-3,5	2,8-4,2
Regulační rozsah (bar)	1 - 5	1 - 5	1 - 5
Nastavení z výroby (bar)	1,4 - 2,8	2,1 - 3,5	2,8 - 4,2
Minimální diferenční tlak (bar)	0,6	0,6	0,6
Maximální diferenční tlak (bar)	2,5	2,5	2,5
Jmenovitý proud (A)	8	8	8
Jmenovité napětí (V)	230 - 400	230 - 400	230 - 400
Stupeň krytí	IP 44	IP 44	IP 44



SK

Obsah

1	SYMBOLY.....	5
2	BEZPEČNOST	5
3	NASTAVENIE (LEN PRE AUTORIZOVANÝ SERVIS).....	5
4	INŠTALÁCIA TLAKOVÉHO SPÍNAČA.....	5
5	SERVIS A OPRAVY / SERVICE AND REPAIRS	8
6	LIKVIDACE ZAŘÍZENÍ / LIKVIDÁCIA ZARIADENIA / DISPOSAL.....	8
7	CZ EU PROHLÁŠENÍ O SHODĚ	9
8	SK EÚ VYHLÁSENIE O ZHODE.....	10
9	EN EU DECLARATION OF CONFORMITY.....	10

1 Symbols



Dodržujte pokyny a výstrahy, v opačnom prípade hrozí riziko poškodenia zariadenia a ohrozenie bezpečnosti osôb.



Poznámky a výstrahy pre správnu obsluhu zariadenia a jeho častí.

2 Bezpečnosť



Montáž, obsluhu a údržbu smie vykonávať len osoba so zodpovedajúcou elektrotechnickou kvalifikáciou. Výrobok je možné po ukončení životnosti demontovať, recyklovať, prípadne uložiť na zabezpečenú skládku. Voľte tlakový spínač podľa tlakov prednastavených z výroby.

3 Nastavenie (len pre autorizovaný servis)

- 1) Diferenciálnu maticu úplne povoľte
- 2) Nastavovaciu maticu skrutkujte do dosiahnutia hodnoty zapínacieho tlaku
- 3) Diferenciálnu maticu skrutkujte tak dlho, až dosiahnete požadovaný, vypínací tlak

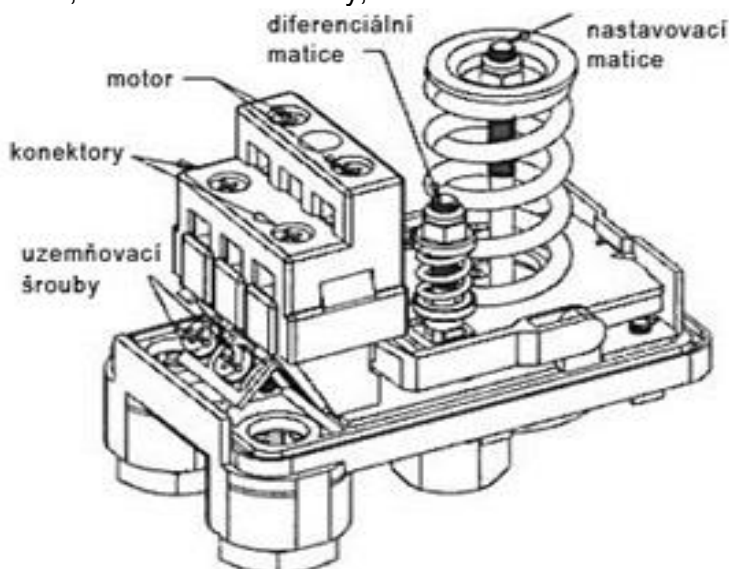
4 Inštalácia tlakového spínača



Funkcia tlakového spínača zaručuje, že pri zvýšení tlaku sa čerpadlo zastaví a pri znížení tlaku sa automaticky zapne.

Tlakový spínač je možné pripojiť k vodovodnej časti zariadenia v ktoromkoľvek bode medzi prvým miestom odberu (vodovodný kohútik) a samotným čerpadlom, a to pomocou vhodnej prípojky so závitom. Obvykle sa tlakový spínač montuje v blízkosti čerpadla, čím sa uľahčí elektrické zapojenie. Aby zariadenie optimálne fungovalo, musí byť okrem tlakového spínača a čerpadla pripojená tiež tlaková nádoba, ktorá slúži ako zásoba vody pod tlakom.

Obrázok: diferenciálna matica, uzemňovacie skrutky, nastavovacia matica



Model	PTS 1,4 - 2,8	PTS 2,1 - 3,5	PTS 2,8 - 4,2
Regulačný rozsah (bar)	1 - 5	1 - 5	1 - 5
Nastavenie z výroby (bar)	1,4 - 2,8	2,1 - 3,5	2,8 - 4,2
Minimálny diferenčný tlak (bar)	0,6	0,6	0,6
Maximálny diferenčný tlak (bar)	2,5	2,5	2,5
Menovitý prúd (A)	8	8	8
Menovité napätie (V)	230 - 400	230 - 400	230 - 400
Stupeň krytia	IP 44	IP 44	IP 44

EN

Obsah

1	SYMBOLS.....	7
2	SAFETY	7
3	SETTINGS (FOR AUTHORIZED SERVICE ONLY).....	7
4	PRESSURE SWITCH INSTALLATION.....	7
5	SERVIS A OPRAVY / SERVICE AND REPAIRS	8
6	LIKVIDACE ZAŘÍZENÍ / LIKVIDÁCIA ZARIADENIA / DISPOSAL.....	8
7	CZ EU PROHLÁŠENÍ O SHODĚ	9
8	SK EÚ VYHLÁSENIE O ZHODE.....	10
9	EN EU DECLARATION OF CONFORMITY.....	10

1 Symbols



Follow the instructions and warnings, otherwise there is a risk of damaging the equipment and endangering the safety of persons.



Notes and warnings regarding the correct operation of the device and its parts.

2 Safety



Installation, operation and maintenance may only be carried out by a person with the appropriate electrical qualifications. The product may be dismantled at the end of its service life, recycled or disposed of in a secure landfill. Select the pressure switch according to the factory preset pressures.

3 Settings (for authorized service only)

- 1) Loosen the differential nut completely
- 2) Screw in the adjusting nut until the clamping pressure is reached
- 3) Screw in the differential nut until the desired shut-off pressure is reached

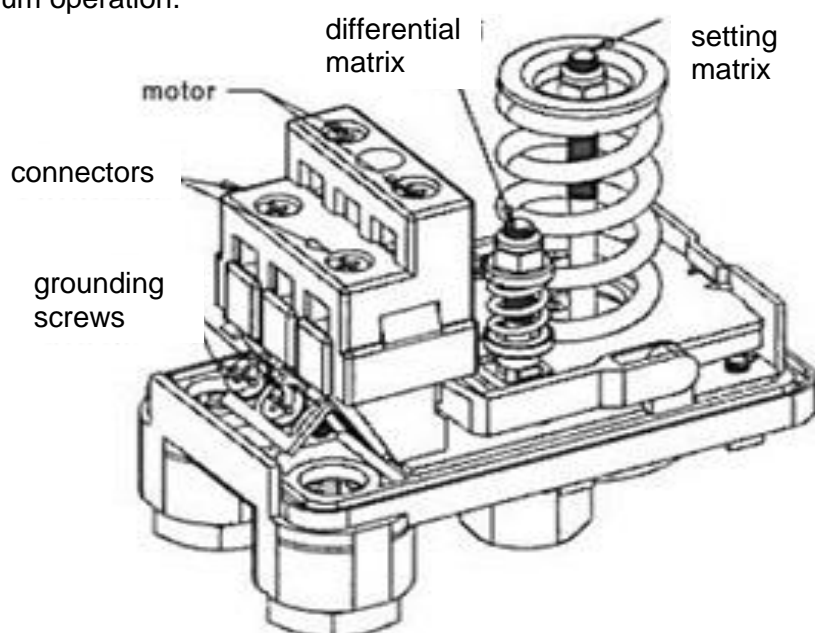
4 Pressure switch installation



The pressure switch function ensures that the pump stops when the pressure increases and automatically switches on when the pressure decreases.

The pressure switch can be connected to the water supply part of the device at any point between the first point of consumption (tap) and the pump itself, using a suitable threaded connection.

Usually the pressure switch is mounted close to the pump to facilitate electrical connection. In addition to the pressure switch and the pump, a pressure tank, which serves as a pressurised water supply, must be connected for optimum operation.



Model	PTS 1,4 - 2,8	PTS 2,1 - 3,5	PTS 2,8 - 4,2
Control range (bar)	1 - 5	1 - 5	1 - 5
Factory setting (bar)	1,4 - 2,8	2,1 - 3,5	2,8 - 4,2
Minimum differential pressure (bar)	0,6	0,6	0,6
Maximum differential pressure (bar)	2,5	2,5	2,5
Rated current (A)	8	8	8
Rated voltage (V)	230 - 400	230 - 400	230 - 400
Protection	IP 44	IP 44	IP 44

5 Servis a opravy / Service and repairs

Servisní opravy provádí autorizovaný servis Pumpa, a.s.

/

Servisné opravy vykonáva autorizovaný servis Pumpa, a.s.

/

Service repairs are performed by authorized service Pumpa, a.s.

6 Likvidace zařízení / Likvidácia zariadenia / Disposal

V případě likvidace výrobku je nutno postupovat v souladu s právními předpisy státu ve kterém je likvidace prováděna.

/

V prípade likvidácie výrobku je nutné postupovať v súlade s právnymi predpismi štátu v ktorom je likvidácia vykonávaná.

/

The disposal of the product must be carried out in accordance with the legislation of the country in which the disposal is done

Změny vyhrazeny. / Zmeny vyhradené./ Changes reserved.



Tento produkt nesmí používat osoby do věku 18 let a starší osoby se sníženými fyzickými, smyslovými nebo mentálními schopnostmi nebo nedostatkem zkušeností a znalostí. Pokud jsou pod dozorem nebo byly poučeny o používání spotřebiče bezpečným způsobem a rozumí případným nebezpečím produkt mohou používat. Děti si se spotřebičem nesmějí hrát. Čištění a údržbu prováděnou uživatelem nesmějí provádět děti bez dozoru.

/

Tento produkt nesmie používať osoby do veku 18 rokov a staršie osoby so zníženými fyzickými, zmyslovými alebo mentálnymi schopnosťami alebo nedostatkom skúseností a znalostí. Ak sú pod dozorom alebo boli poučené o používaní spotrebiča bezpečným spôsobom a rozumejú prípadným nebezpečenstvám produkt môžu používať. Deti sa so spotrebičom nesmú hrať. Čistenie a údržbu vykonávanú používateľom nesmú vykonávať deti bez dozoru.

/

This product must not be used by persons under the age of 18 years or older with reduced physical, sensory or mental abilities or lack of experience and knowledge. If they are supervised or have been instructed in the safe use of the appliance and understand the potential hazards, they may use the product. Children must not play with the appliance. User cleaning and maintenance must not be carried out by unsupervised children

7 CZ EU Prohlášení o shodě

EU PROHLÁŠENÍ O SHODĚ



Model výrobku: **PTS, PUMPA Plovákový spínač**

Výrobce: **PUMPA, a.s. U Svitavy 1, 618 00, Brno, Česká republika, IČ: 25518399**

Toto prohlášení o shodě se vydává na výhradní odpovědnost výrobce.

Předmět prohlášení: **Tlakový a plovákový spínač**

Výše popsaný předmět prohlášení je ve shodě s příslušnými harmonizačními právními předpisy Evropské unie: směrnice č. **2014/35/EU** a směrnice č. **2014/30/EU**

Byly použité harmonizované normy, na jejichž základě se shoda prohlašuje:

EN 60730-1 ed.4: 2017

EN 60730-2-6 ed.3: 2016

EN 60730-2-15 ed.2: 2011

Prohlášení vydáno dne 27.01.2021, v Brně

PUMPA, a.s. 1
U Svitavy 54/1, 618 00 Brno - nákup
IČO: 25518399, DIČ: CZ25518399

ES/PUMPA/2017/003/Rev. 2

.....
za PUMPA, a.s. Martin Křapa, člen představenstva

CZ/SK/EN

8 SK EÚ Vyhlásenie o zhode

EÚ Vyhlásenie o zhode

„Preklad pôvodného Vyhlásenie o zhode“

Model výrobka: **PTS, PUMPA Plavákový spínač**

Výrobca: **PUMPA, a.s. U Svitavy 1, 618 00, Brno, Česká republika, IČ: 25518399**

Toto prehlásenie o zhode sa vydáva na výhradnú zodpovednosť výrobcu.

Predmet prohlášení: Tlakový a plavákový spínač

Vyššie popísaný predmet prehlásenia je v zhode s príslušnými harmonizačnými právnymi predpismi Európskej Únie: smernice č. **2014/35/EU** a smernice č. **2014/30/EU**

Použité harmonizované normy:

EN 60730-1 ed.4: 2017

EN 6730-2-6 ed.3: 2016

EN 60730-2-15 ed.2: 2011

Vyhlásenie vydané dňa 27.01.2021, v Brne

ES/PUMPA/2017/003/Rev.2

9 EN EU Declaration of conformity

EU Declaration of conformity

“Translation of the original Declaration of conformity”

Product model: **PTS, PUMP Float switch**

Manufacturer: PUMPA, a.s. U Svitavy 1, 618 00, Brno, Czech Republic, ID No.: 25518399

This declaration of conformity is issued under the sole responsibility of the manufacturer.

Subject of the declaration: Pressure and float switch

The above-described object of the declaration is in conformity with the relevant harmonisation legislation of the European Union: directive No **2014/35/EU** and directive No **2014/30/EU**

Harmonised standards used:

EN 60730-1 ed.4: 2017

EN 6730-2-6 ed.3: 2016

EN 60730-2-15 ed.2: 2011

Declaration issued on January 27, 2021, in Brno

ES/PUMPA/2017/003/Rev.2

**Záznam o servisu a provedených opravách /
Záznam o servise a vykonaných opravách /
Service and repair records:**

Datum / Dátum / Data:	Popis reklamované závady, záznam o opravě, razítko servisu / Popis reklamovanej chyby, záznam o oprave, pečiatka servisu / Description of the complaint problem, repair record, service stamp:

Seznam servisních středisek / Zoznam servisných stredísk / List of service centres

Podrobné informace o našich smluvních servisních střediscích a seznam servisních středisek je v aktuální podobě dostupný na našich webových stránkách: /

Podrobné informácie o našich zmluvných servisných strediskách a zoznam servisných stredísk je v aktuálnej podobe dostupný na našich webových stránkach: /

For detailed information about our contractual service centres, please visit:

www.pumpa.eu



Vyskladněno z velkoobchodního skladu /
Vyskladnené z veľkoobchodného skladu /
Stocked from wholesale warehouse:
PUMPA, a.s.

ZÁRUČNÍ LIST / ZÁRUČNÝ LIST / WARRANTY CARD

Typ (štítkový údaj) /
Typ (štítkový údaj) /
Type (label data)

Výrobní číslo (štítkový údaj) /
Výrobné číslo (štítkový údaj) /
Product number (label data)

**Tyto údaje doplní prodejce při prodeji /
Tieto údaje doplní predajca pri predaji /
This information will be added by the seller at the time of sale**

Datum prodeje / Dátum predaja / Date of sale

Poskytnutá záruka spotřebiteli /
Poskytnutá záruka spotrebiteľovi /
Warranty provided to the consumer

24

měsíců /
mesiacov /
months

Spotřebitel má (bezplatné) práva z odpovědnosti za vady. /
Spotrebiteľ má (bezplatné) práva zo zodpovednosti za vady. /
The consumer has (free of charge) rights from liability for defects.

Záruka je poskytována při dodržení všech podmínek pro montáž a provoz, uvedených v tomto dokladu /
Záruka je poskytovaná pri dodržaní všetkých podmienok pre montáž a prevádzku, uvedených v tomto doklade /

Warranty is provided if all installation and operating conditions specified in this document are met.

Název, razítko a podpis prodejce /
Názov, pečiatka a podpis predajcu /
Name, stamp and signature of the seller

Mechanickou instalaci přístroje provedla firma
(název, razítko, podpis, datum) /
Mechanickú inštaláciu prístroja vykonala firma
(názov, pečiatka, podpis, dátum) /
Mechanical installation of the device was made by a
company (name, stamp, signature, date)

Elektrickou instalaci přístroje provedla odborně
způsobilá firma (název, razítko, podpis, datum) /
Elektrickú inštaláciu prístroja vykonala odborne
spôsobilá firma (názov, pečiatka, podpis, dátum) /
Electrical installation of the device was made by a
qualified company (name, stamp, signature, date)