

AHP line

UZAVÍRACÍ KLAPKA CENTRICKÁ L 32 171 616.P XX

Tento druh centrické uzavírací klapky je využíván ve vytápěcích a chladicích systémech, vodárenství a průmyslových odvětvích.



Označení

L32 171 616.P XX

Těleso

- 1 tvárná litina GGG40
- 6 šedá litina GG25

Manžeta

- 1 EPDM (-10 °C ... +130 °C)

Disk

- 1 tvárná litina GGG40
- 2 nerez ocel SS316 (1,4408)

Oblasti použití

- pro technická zařízení budov (vytápění, chlazení, vzduchotechnika, vodárenství)
- pro průmyslové aplikace

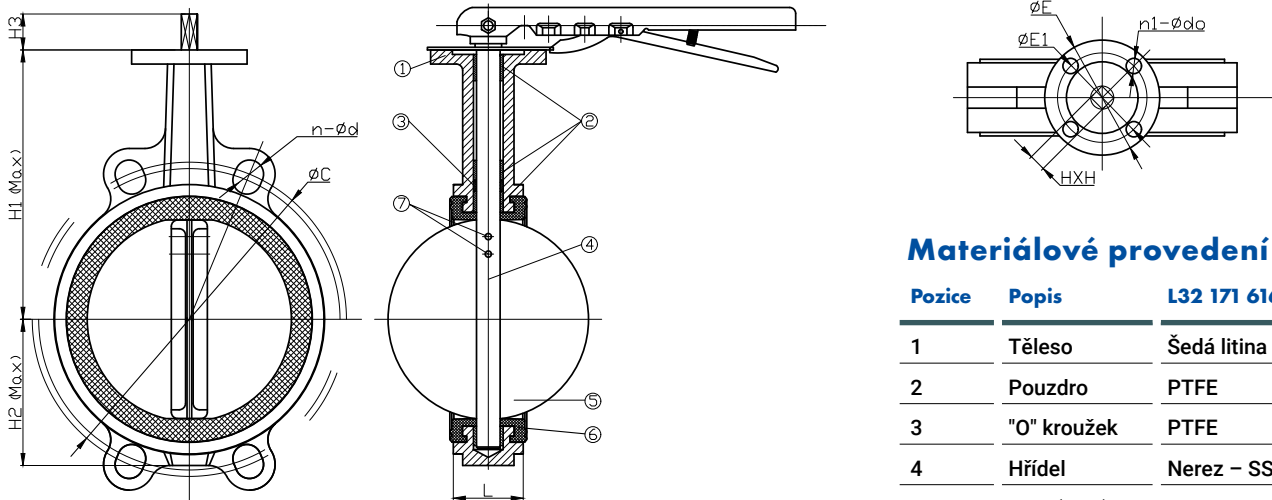
Médium

- voda nebo neutrální roztoky, topné systémy
- směsi voda/etylenglykol do 45 %
- jiné médium na dotaz

Provozní údaje

- DN50–DN200; max. 16 bar
- DN250–DN300; max. 10 bar
- $t_{\min} = -10 \text{ °C}$ (pro těleso z GG25 $t_{\min} = -5 \text{ °C}$), $t_{\max} = 120 \text{ °C}$

UZAVÍRACÍ KLAPKA CENTRICKÁ



Materiálové provedení

Pozice	Popis	L32 171 616.P11
1	Těleso	Šedá litina
2	Pouzdro	PTFE
3	"O" kroužek	PTFE
4	Hřídel	Nerez – SS410
5	Talíř (disk)	Tvárná litina
6	Manžeta	EPDM
7	Kolík	Nerez – SS410

Rozměry:

DN mm	L mm	DIN2501 PN10		DIN2501 PN16		H1 mm	H2 mm	H3 mm	horní příruba mm	ISO 5211				
		øC mm	n-ød mm	øC mm	n-ød mm					øE mm	øE1 mm	n1-ød ks-mm	H	øc kg
40	33	110	4-18	110	4-18	143	55	42.5	F07	90	70	4-10	9	-
50	43	125	4-18	125	4-18	143	55	42.5	F07	90	70	4-10	9	-
65	46	145	4-18	145	4-18	155	64	42.5	F07	90	70	4-10	9	-
80	46	160	8-18	160	8-18	162	72	42.5	F07	90	70	4-10	9	-
100	52	180	8-18	180	8-18	181	90	42.5	F07	90	70	4-10	11	-
125	56	210	8-18	210	8-18	197	101	42.5	F07	90	70	4-10	14	-
150	56	240	8-22	240	8-22	210	114	42.5	F07	90	70	4-10	14	-
200	60	295	12-22	295	12-22	240	145	42.5	F07	90	70	4-10	17	-
250	68	350	12-22	355	12-26	286	178	35	F10	125	102	4-12	22	-
300	78	400	12-22	410	12-26	309	204	35	F10	125	102	4-12	22	-
350	78	460	16-22	470	16-26	328	264	45	F10	125	102	4-12	-	31.6
400	102	515	16-26	525	16-30	360	293	51.2	F14	175	140	4-18	-	33.15
450	114	565	20-26	585	20-30	400	324	51.2	F14	175	140	4-18	-	38
500	127	620	20-26	650	20-33	460	350	64.2	F14	175	140	4-18	-	41.15
600	154	725	20-30	770	20-36	540	440	70.2	F16	210	165	4-22	-	50.65

BRNO

U Svitavy 1, 618 00 Brno
T: +420 548 422 611
E: obchod@pumpa.cz

PRAHA

Moskevská 1557/63c, 101 00 Praha 10
T: +420 272 011 611
E: praha@pumpa.cz

SERVIS 24/7 HOD
602 737 009

VOLAT ZDARMA
800 100 763

www.pumpa.cz