



Tato klapka se používá k zamezení zpětného toku v potrubních rozvodech ve vytápěcích a chladicích systémech a vodárenství.

Použití

- pro technická zařízení budov (vytápění, chlazení)
- pro průmyslové aplikace

Médium

- voda nebo neutrální roztoky
- směsi voda / glykol
- jiné médium na dotaz

Provozní údaje:

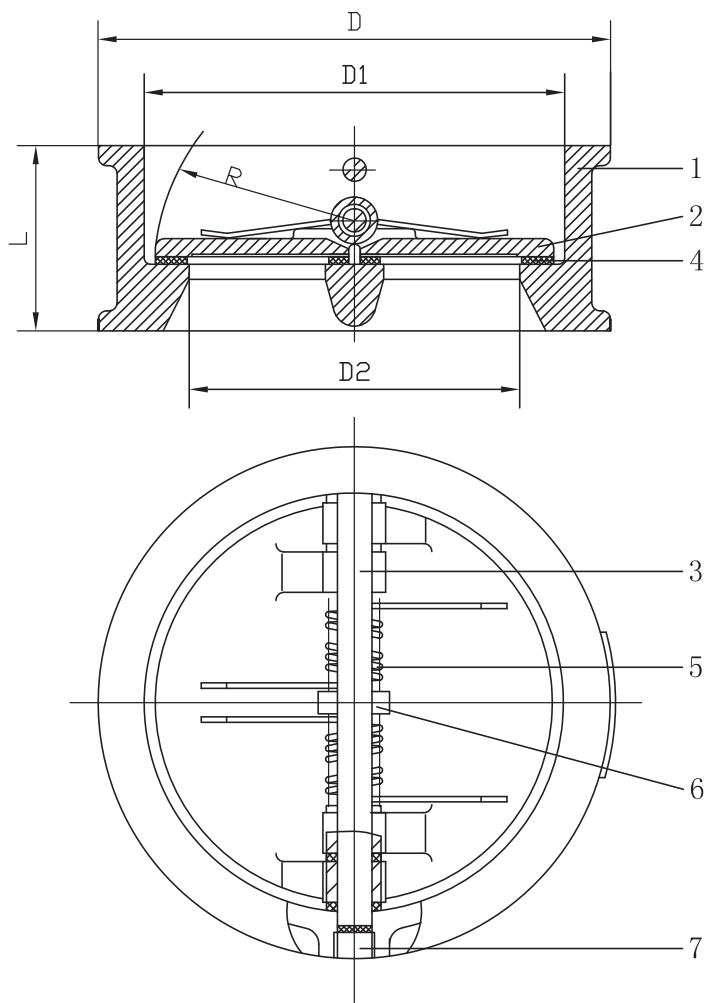
DN 50-DN 350; PN10

$t_{\min} = -10\text{ °C}$

$t_{\max} = 90\text{ °C}$

instalace pouze
do horizontálního potrubí





Materiálové provedení:

Pozice	Název součásti	Materiál
1	Těleso	Šedá litina - GG25
2	Křídlo (disk)	Tvárná litina - GGG40
3	Hřídel	Nerez - SS316
4	Sedlo	EPDM
5	Pružina	Nerez - SS316
6	Těsnění	PTFE
7	Týčový svorník	Litá ocel

Rozměry:

Rozměry	L (mm)	D (mm)	D1 (mm)	D2 (mm)	R (mm)	Hmotnost (kg)
DN50	43	107	65	40	27	1,5
DN65	46	127	80	60	35	2,2
DN80	64	142	94	70	42	3,7
DN100	64	162	117	88	50	4,4
DN125	70	192	145	115	64	6,1
DN150	76	218	171	134	77	9,0
DN200	89	273	224	182	102,5	14,4
DN250	114	328	265	220	125	27,0
DN300	114	378	310	260	146	36,0
DN350	127	438	360	298	170	45,0

pumpa

BRNO

U Svitavy 1, 618 00 Brno
tel.: +420 548 422 611
fax: +420 548 422 612
e-mail: obchod@pumpa.cz

PRAHA

U Pekáren 2, 102 00 Praha 10
tel.: +420 272 011 611
fax: +420 272 011 616
e-mail: praha@pumpa.cz

SERVIS 24/7 HOD
602 737 009

VOLAT ZDARMA
800 100 763

www.pumpa.cz