



Elektropohony

ČTVRTOTÁČKOVÝ ELEKTROPOHON ŘADY QT



Elektropohony série QT jsou navrženy a zkonstruovány pro ovládání armatur s pracovním úhlem 90° v náročných podmínkách. Spolehlivý výkon a funkčnost jsou zajištěny motorovou jednotkou, nastavitelnými koncovými a signalizačními kontakty, momentovými vypínači proti přetížení, ručním ovládáním, systémem automatického vypnutí ručního ovládání, spodní přírubou pro mechanické připojení dle ISO5211.



Popis

1. KRYT

Elektropohony se dodávají s krytím IP67

2. MOTOR

Elektromotor kompaktního provedení s kotvou nakrátko s velkým kroutícím momentem. Všechny elektromotory jsou vybaveny vlastní tepelnou ochranou.

3. SVORKOVNICE

Svorkovnice pro snadné připojení vodičů se skládá ze svorek „WAGO“ typu „push on“.

4. VNITŘNÍ USPOŘÁDÁNÍ

Mechanické a elektrické součásti jsou navrženy v modulovém provedení tak, aby mohla být snadno provedena případná údržba nebo jejich oprava.

5. KONCOVÉ A SIGNALIZAČNÍ VYPÍNAČE

K ovládní koncových a signalizačních vypínačů dochází pomocí nastavitelných vaček upevněných na hřídeli spojené s otočným ovládacím segmentem.

6. MOMENTOVÉ VYPÍNAČE

Elektropohony QT jsou dodávány s momentovými vypínači, určenými na ochranu proti přetížení.

7. VÝHŘEVNÝ ODPOR

Je určen k ochraně vnitřních částí elektropohonu před kondenzací vody během výkyvů okolní teploty. 20W výhřevný odpor je standardní součástí elektropohonu.

8. ŠNEKOVÝ PŘEVOD

Slouží k přenosu ovládací síly el. motoru nebo ručního ovládní na výstupní otočný segment.

9. RUČNÍ KOLO

Zabezpečuje snadné a účinné ovládní armatur.

10. PÁKA PRO ZAPNUTÍ RUČNÍHO OVLÁDNÍ

Zatažením páky směrem k ručnímu kolu dojde k přepnutí pohonu na ruční ovládní. Při následném připojení napájecího napětí dojde automaticky k přepnutí na elektrické ovládní. Páka se sama vrátí do výchozí polohy.

11. MECHANICKÝ UKAZATEL POLOHY

Ukazuje momentální polohu ovládané armatury.

12. KONCOVÉ DORAZY

Jsou určeny pro nastavení pracovního úhlu ovládané armatury.

13. VYSÍLAČ POLOHY

Je určen pro dálkový přenos polohy ovládané armatury. Není součástí základního provedení.

14. MECHANICKÉ PŘIPOJENÍ

Rozměry montážní příruby dle ISO5211, výměnný adaptér pro různé typy hřídelí ovládaných armatur.

Konstrukce



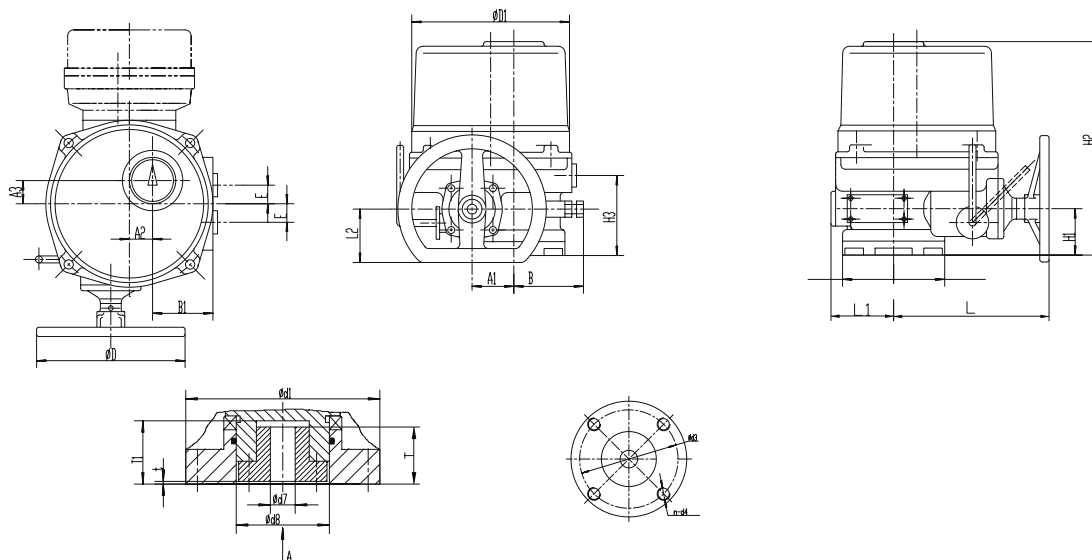
Typ	Max. výstupní moment Nm	Doba přestavení 60/50Hz 90°/sec	Max. prům. přípoj. hřídele mm	Výkon elektr. motoru W	Proud (mA)					Počet otáček ruč. kola	Váha (kg)
					1 fáze		3 fáze				
					110V	220V	220V	380V	440V		
QT04	40	18	14	10	400	300	N/A	N/A	N/A	7	6
QT09	90	18	22	25	1100	550	350	250	400	8,5	10
QT15	150	20	22	40	1600	900	550	400	400	12,5	12
QT28	280	26	32	40	1800	1250	650	450	450	10	17
QT50	500	26	32	90	3200	1850	900	550	450	10	19
QT100	1000	29	42	200	6000	2600	1900	1050	900	14	25

Standardní výbava

Materiál těla krytu	hliníková slitina
Krytí	IP67
Okolní teplota	-30° až +70°C, 150°C/1hod.
Napájecí napětí	230V/50Hz, 3x400V/50Hz
Momentové vypínače	2xSPDT (pouze pro typy QT15,28,50,100)
Koncové spínače	2xSPDT, 6A
Polohové spínače	2xSPDT, 6A
Tepelná ochrana	vestavěná tepelná ochrana motoru
Pracovní úhel	90°
Ukazatel polohy	mechanický ukazatel polohy
Ruční ovládání	ruční kolo
Koncové dorazy	mechanické, nastavitelné koncové dorazy
Výhřevný odpor	20W
Kabelové průchodky	2x3/4"
Mazání	NLGI Grade2(EP)
Povrchová úprava	epoxy-polyesterový nátěr, Munsell No.FJ-002

Volitelné příslušenství

DCM	jiné napájecí napětí
LCB	místní ovládání
POT	vysílač 1kOhm
CPT	proudový vysílač 4-20mA
PCM	regulátor polohy: vstupní signál 4-20mA



Rozměry

typ	QT04	QT09	QT15	QT28	QT50	QT100
Připojení	F05	F05	F07	F10	F10	F12
ISO 5211	F07	F07	F10	F12	F12	F14
Ød1	102	102	125	145	145	175
Ød3	50	70	70/102	102/125	102/125	125/140
Ød7	14	14	22	32	32	42
Ød8	40	55	57	75	75	85
A1	44	44	49,5	60	60	70
A2	17	17	22,5	33	33	43
A3	36	36	30	35	35	38
B	75	75	85	100	100	115
B1	68	68	77,5	77	77	87
ØD	200	200	250	350	350	350
ØD1	170	170	200	220	220	260
E	275	275	275	275	275	275
H1	60	60	64	70	70	78
H2	256	256	263	298	298	342
H3	109	109	113	119	119	127
L	179	179	187	202	202	225
L1	62	62	85	88	88	106
L2	-	-	76	110	110	110
t	5	5	5	1,2	1,2	1
T	30	40	40	43,2	43,2	51
T1	38	43	49,5	51	51	63
n-d4	4xM6*12	4xM8*12	4xM8*15	4xM10*18	4xM12*18	4xM16*20

BRNO - centrála

U Svitavy 1, 618 00 Brno
Tel.: 548 422 611
Fax: 548 422 612
obchod@pumpa.cz

PRAHA

U Pekáren 2, 102 00 Praha 10
Tel.: 272 011 611
Fax: 272 011 616
praha@pumpa.cz

OLOMOUČ

Dolní Novosadská 69/67, 779 00 Olomouc
Tel.: 585 226 892
Fax: 585 229 180
olomouc@pumpa.cz

bezplatná telefonní linka: 800 100 763

www.pumpa.cz