



Konstrukce

Samodrenážní čerpadla s jedním oběžním kolem a motorem odděleným od čerpané kapaliny jsou konstruována z velmi kvalitních plastových materiálů odolných proti korozi, s difuzorem z nerez oceli.

Kompaktní provedení (šířka 158 mm).

Zapojení potrubí v PVC:

Spojovací lepicí hrdla s vnějším závitem pro spojovací objímku.

Použití

Pro hydromasáž ve vaně nebo minibazénu.

Provozní podmínky

Teplota vody do 60 °C.

Teplota prostředí až do 40 °C.

Max. povolený tlak v tělese čerpadla: 2,5 bar.

Nepřetržitý provoz.

Motor

2-pólový asynchronní motor, 50 Hz (n = 2800 1/min).

SPA: třífázový 230/400 V ± 10%.

SPAM: jednofázový 230 V ± 10%, s tepelnou ochranou. Kondenzátor ve svorkovnici.

Třída izolace F.

Stupeň krytí IP X5.

Klasifikační schéma IE3 pro třífázové motory od 0,75kW.

Konstruováno v souladu: EN 60034-1; EN 60034-30-1.

EN 60335-1; EN 60335-2-60.

Zvláštní provedení na požádání

- Jiné napětí.

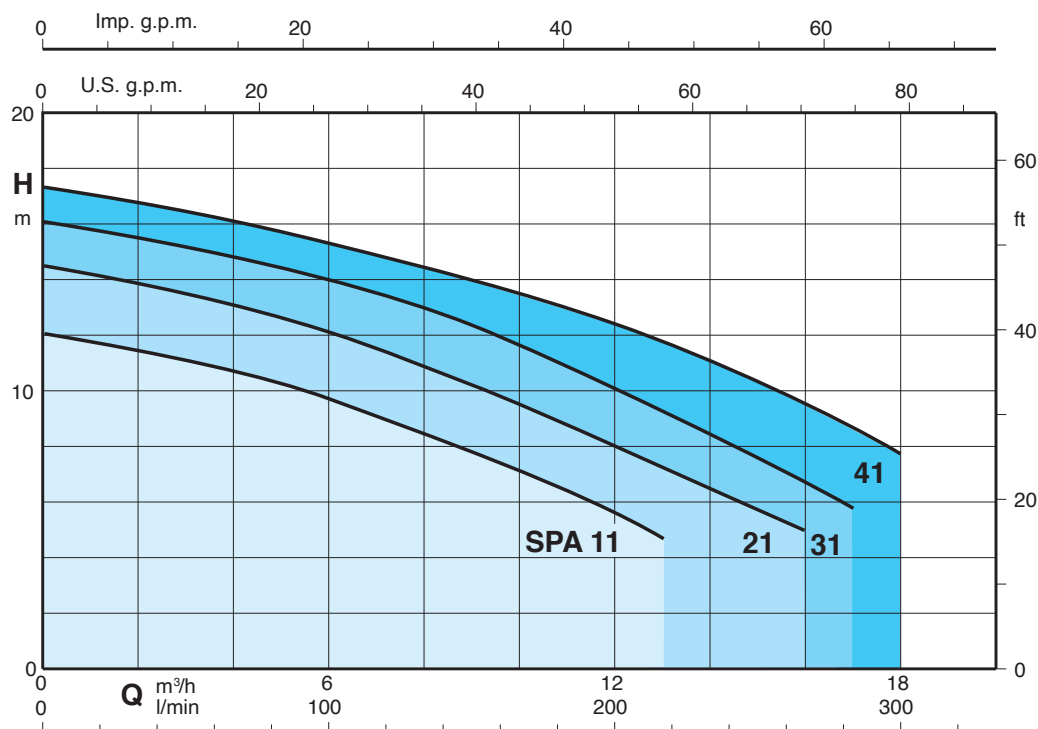
- Frekvence 60 Hz (viz katalog 60Hz)

Materiálové provedení

Součásti	Material
Těleso čerpadla Objímka	ABS (Akrylonitril-Butadien-Styren)
Kryt difusoru Oběžné kolo	Termoplast vystužený skleněnými vlákny: PPO-GF30, NORYL*
Stěna difusoru s kroužkem na rotoru	Cr-Ni-Mo nerez ocel 1.4401 EN 10088 (AISI 316)
Mechanická ucpávka	Al ₂ O ₃ keramika, karbon, FPM

* Ochranná známka společnosti General

Výkonové křivky n ≈ 2800 ot/min



Provozní hodnoty $n \approx 2800$ ot/min

3~	230 V 400 V		1~	230 V		P ₂		Q	H								
	A	A		A	kW	kW	HP		m ³ /h	0	3	6	9	12	13	16	17
SPA 11	2,8	1,6	SPAM 11	3,3	0,73	0,45	0,6	0	12	11,1	9,7	7,8	5,6	4,7			
SPA 21/A	3	1,7	SPAM 21/A	4,5	1	0,55	0,75	50	14,5	13,4	12,1	10,2	7,9	7,2	5		
SPA 31/B	3,7	2,2	SPAM 31/A	5,4	1,2	0,75	1	100	16,1	15,2	13,9	12,4	10,2	9,3	6,8	5,8	
SPA 41/A	4,7	2,7	SPAM 41	7	1,6	1,1	1,5	150	17,3	16,5	15,3	14	12,4	11,8	9,5	8,6	7,7

P₁ Maximální příkon.

P₂ Jmenovitý výkon motoru.

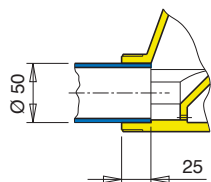
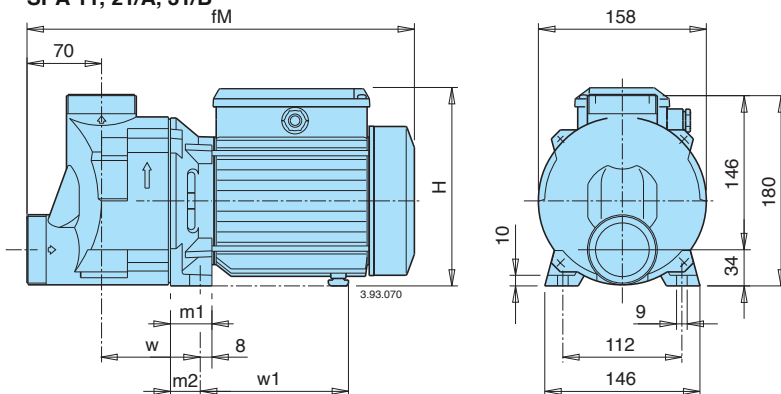
H Celková tlaková výška v m.

Tolerance v souladu s ISO 9906, příloha A.

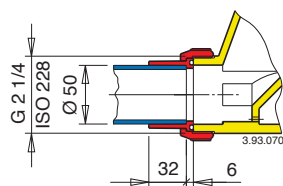
Rozměry a hmotnosti

Model	mm						kg	
	fM	H	m1	m2	w1	w	SPA	SPAM
SPA 11	339	176	34	26	122	97	6,7	6,8
SPA 21/A	371	191	39	31	136	102	8	9
SPA 31/B	371	191	39	31	136	102	9,8	10

SPA 11, 21/A, 31/B

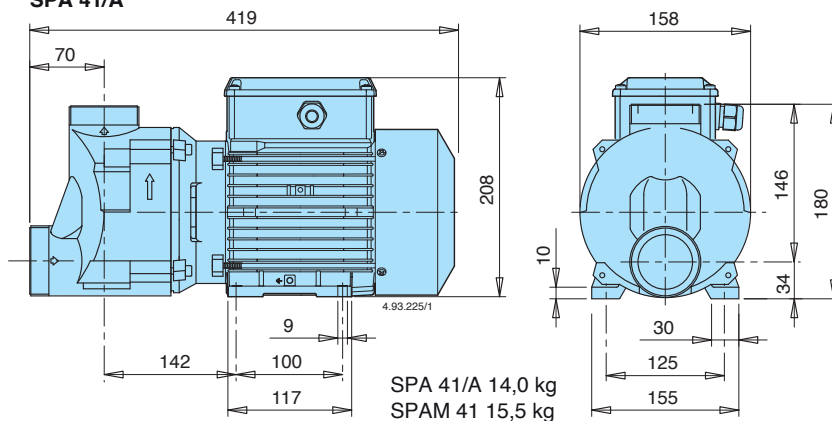


Spojení přilepením.



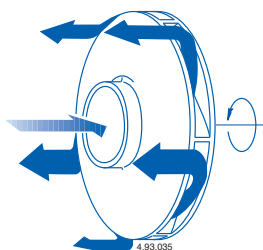
Spojení objímkou se závit.

SPA 41/A



Řez čerpadla

Podélný periferní proudový difuzor z nerez oceli pro **vyšší spolehlivost**.



Mechanická ucpávka bez kontaktu s hřídelí, pro **vyšší bezpečnost**.

