



Konstrukce

Ponorná monobloková čerpadla.

GMC: jednonábovým oběžným kolem.

GMV: s otevřeným oběžným kolem (vortex)

Dvojitě těsnění hřídele s vloženou olejovou komorou a ochranou proti chodu na sucho.

Použití

Pro domácí a průmyslové odpadní vody neagresivní k materiálům čerpadla, pro kalnou vodu s obsahem pevných částic až do 45 mm pro GMC a až 50 mm pro GMV.

Provozní podmínky

Teplota kapaliny do 35 °C.

Hodnota pH: 6-11.

Maximální hloubka ponoru: 10 m (s kabelem příslušné délky).

Nepřetržitý ponor (s ponořeným motorem).

Motor

2-pólový asynchronní motor, 50 Hz (n = 2900 ot/min).

GMC, GMV: třífázový 230 V ± 10%;

třífázový 400 V ± 10%;

2 zabudované tepelné ochrany pro připojení k řídicí skříni.

Kabel: 4G1,5 mm²+ 2x0,5 mm², délka 10 m.

GMCM, GMVM: jednofázový 230 V ± 10%.

S plovákovým spínačem.

Vinutí s tepelnou ochranou a zabudovaným kondenzátorem.

Kabel: H07RN-F, 3G1,5 mm², délka 10 m se zásuvkou (CEI - UNEL 47166).

Třída izolace F.

Stupeň krytí IP X8.

Trojité impregnace vinutí proti vlhkosti. Konstruováno v souladu: EN 60 335-2-41.

Zvláštní provedení na požádání

- Jiné napětí.

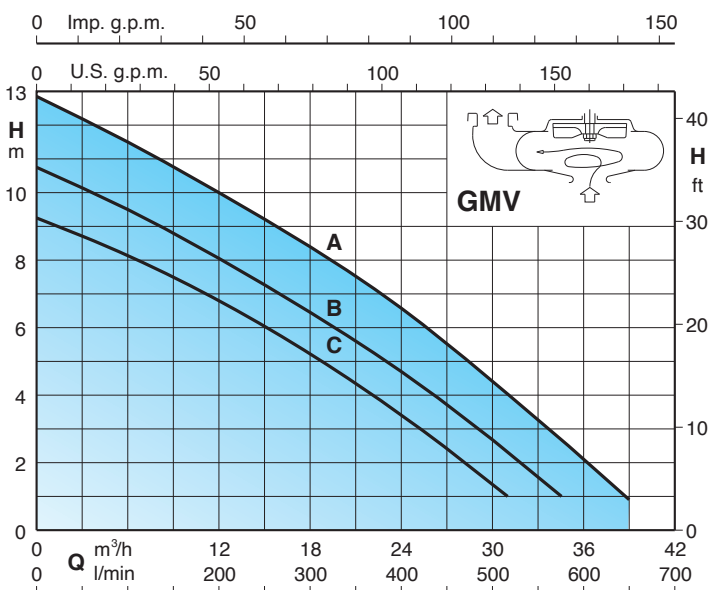
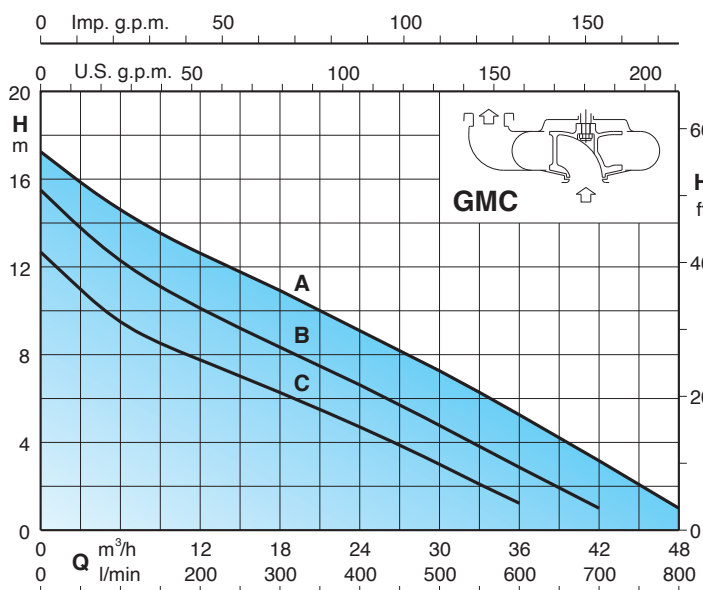
- Frekvence 60 Hz (viz katalog 60 Hz)

- Motor vhodný pro provoz s frekvenčním měničem.

Materiálové provedení

Součásti	Materiál
Těleso čerpadla Tlakové víko Oběžné kolo Těleso motoru Štít motoru	Litina GJL 200 EN 1561
Hřídel	Chromovaná ocel 1.4016 EN 10088 (AISI 430)
Horní mechanická ucpávka Dolní mechanická ucpávka	Keramika, karbon, NBR Karbíd křemíku, karbid křemíku, NBR
Olejová náplň pro ucpávky	Bílý olej pro potravinářské a farmaceutické účely

Výkonové křivky n ≈ 2900 ot/min



Provozní hodnoty n ≈ 2900 ot/min

3~	230 V 400 V		1~	230 V			Kondenzátor	P ₁			P ₂			Q	m ³ /h							
	A	A		A	μf	Vc		kW	kW	HP	0	6	12		18	24	30	36	42	48		
GMC 50CE GMC 50-65C	3,3	1,9	GMCM 50CE GMCM 50-65C	4,5	16	450	1,1	0,75	1	H m	12,8	9,5	8	6,5	5	3	1					
GMC 50BE GMC 50-65B	4,8	2,7	GMCM 50BE GMCM 50-65B	6,5	12,5x2	450	1,5	1,1	1,5		15,5	12,5	10	8,5	6,5	5	3	1				
GMC 50AE GMC 50-65A	6,6	3,8							2		17,3	14,5	12,5	11	9	7,5	5,5		1			

3~	230 V 400 V		1~	230 V			Kondenzátor	P ₁			P ₂			Q	m ³ /h							
	A	A		A	μf	Vc		kW	kW	HP	0	6	12		18	24	30	31	35	39		
GMV 50CE GMV 50-65C	3,3	1,9	GMVM 50CE GMVM 50-65C	4,5	16	450	1,1	0,75	1	H m	9,2	8	7	5	3,5	1,5	1					
GMV 50BE GMV 50-65B	4,8	2,7	GMVM 50BE GMVM 50-65B	6,5	12,5x2	450	1,5	1,1	1,5		10,7	9,5	8	6,5	4,5	2,5	2,3	1				
GMV 50AE GMV 50-65A	6,6	3,8							2		12,9	11,5	10	8,5	6,5	4,3	4	2,5	1			

P₁ Maximální příkon

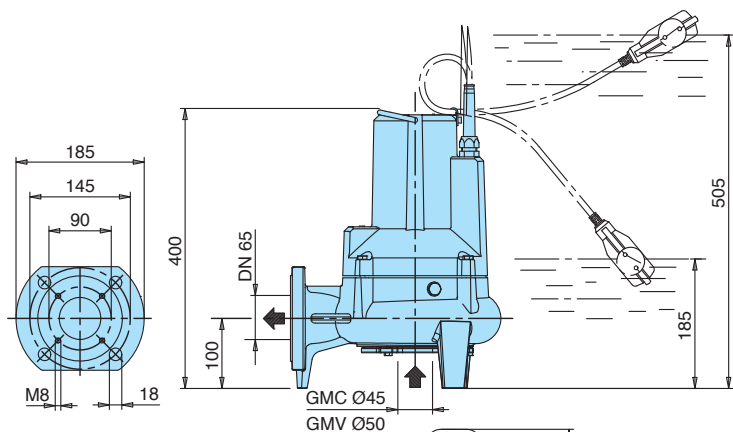
H Celková tlaková výška v m.

Hustota = 1000 kg/m³

Kinematická viskozita = max 20 mm²/sec

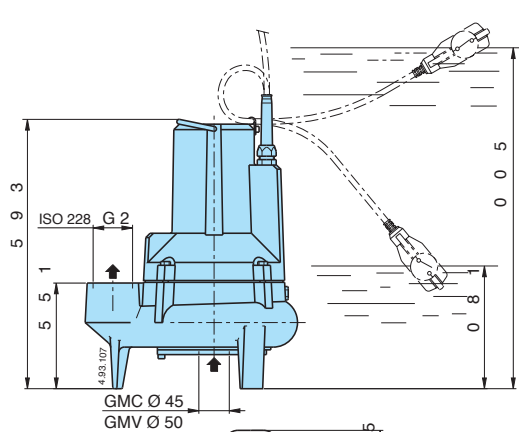
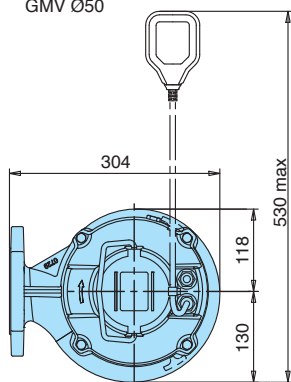
P₂ Jmenovitý výkon motoru

Rozměry a hmotnosti

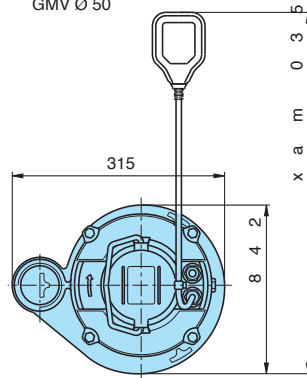


	kg
GMV 50-65C	29
GMV 50-65B	30
GMV 50-65A	31,5
GMVM 50-65C	29
GMVM 50-65B	30,5

	kg
GMC 50-65C	30
GMC 50-65B	31
GMC 50-65A	32,5
GMCM 50-65C	30
GMCM 50-65B	31,5

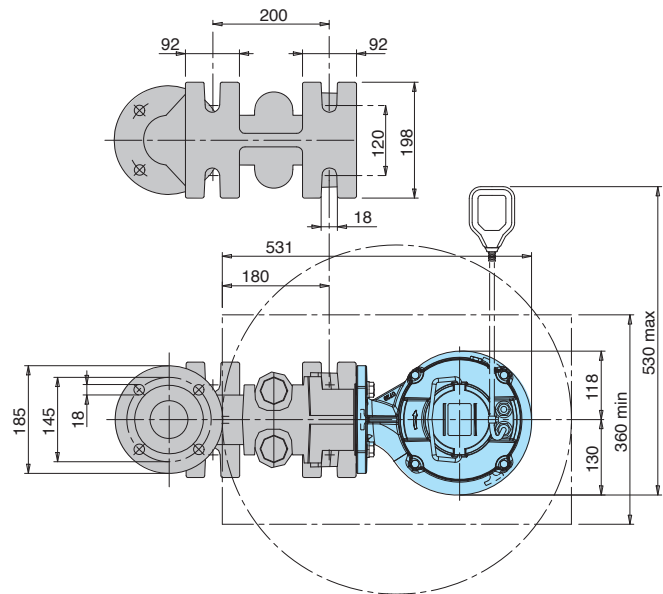
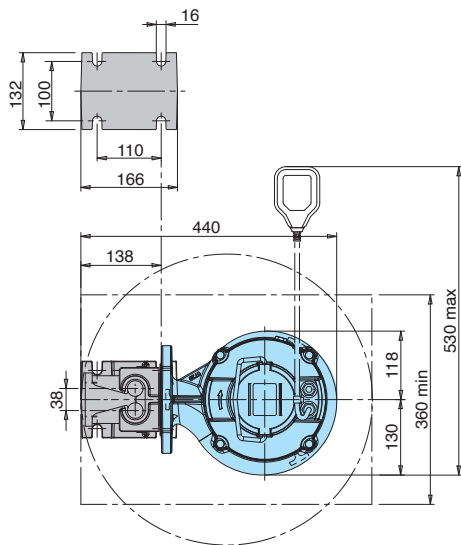
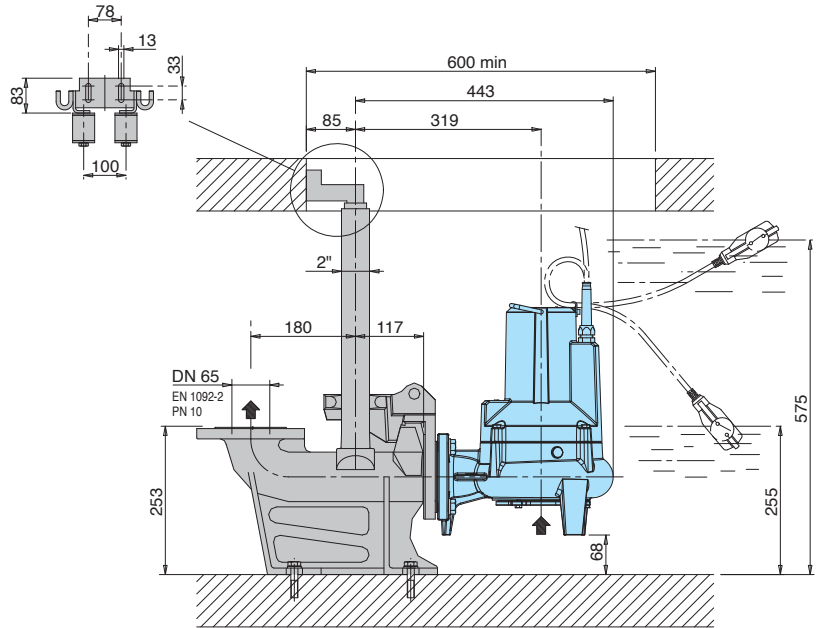
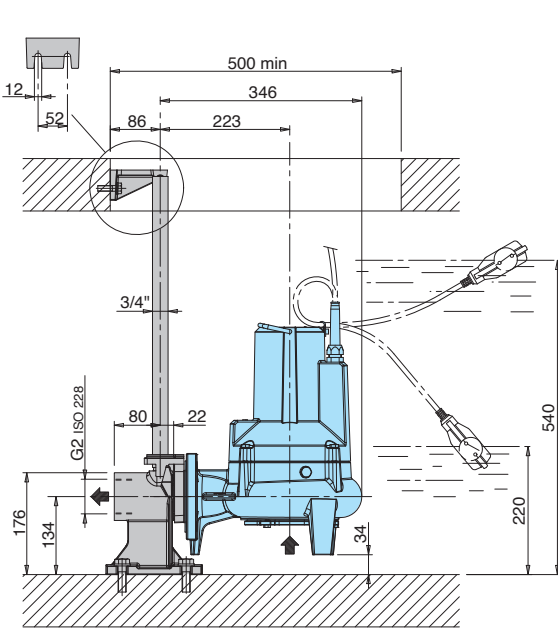


	kg
GMV 50CE	27
GMV 50BE	28
GMV 50AE	29,5
GMVM 50CE	27
GMVM 50BE	28,5

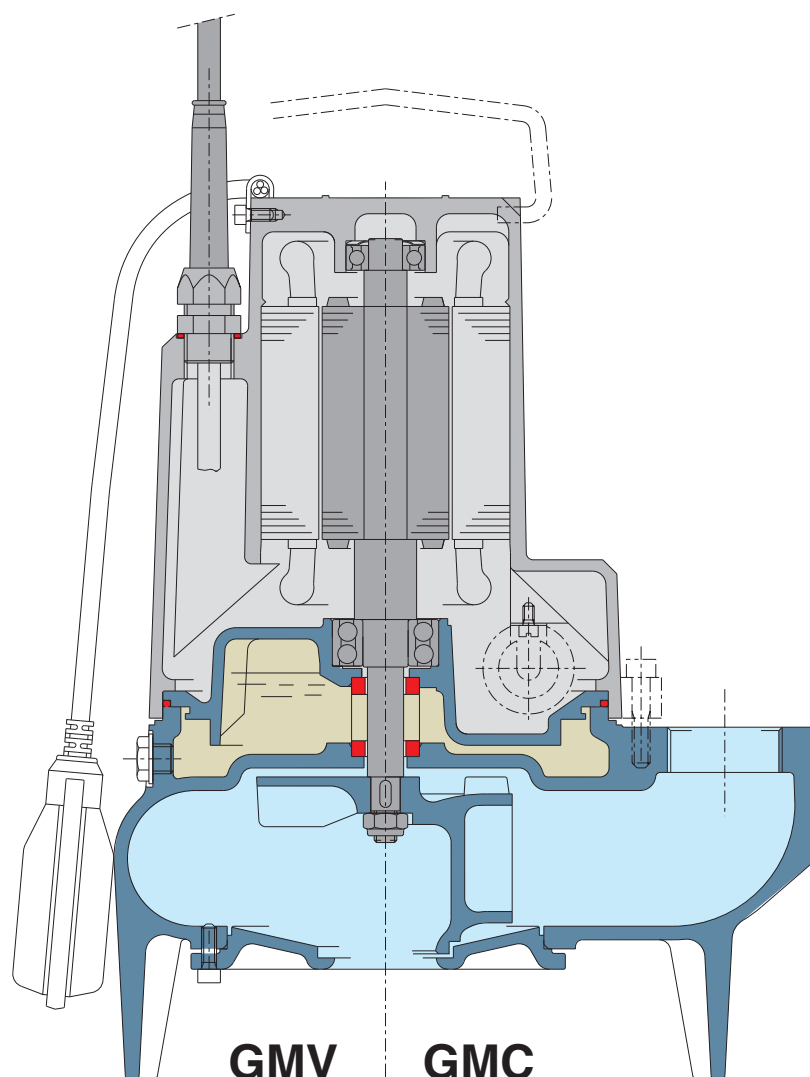


	kg
GMC 50CE	28
GMC 50BE	29
GMC 50AE	30,5
GMCM 50CE	28
GMCM 50BE	29,5

Příklady instalace



Řez čerpadla

**Bezpečnost**

Dvojitá mechanická ucpávka s olejovou komorou zajišťuje bezpečné oddělení oddělující motor od vody a poskytuje další ochranu proti náhodnému spuštění, když je suchá.

Spolehlivost

Spodní dvouradé kuličkové ložisko zajišťuje vysokou spolehlivost za všech provozních podmínek.

Ochrana

Třífázové motory jsou vybaveny integrovanými termistory, které zajišťují tepelnou ochranu motoru. Kabel motoru je předem zapojen, aby umožnil uživateli přímé připojení k ovládacímu panelu, což umožňuje snadnější instalaci.

Flexibilní instalace

Dostupnost tělesa čerpadla s vodorovnými nebo svislými přírubovými otvory umožňuje instalaci čerpadel do všech šachet a studní, malých i velkých. Instalace je také možná pomocí spojky kachní nohy.