

# Elektronická vodárna s regulací otáček EASY INVERT

**EASY  
PUMP**



TATO ČERPADLA JSOU  
ŠETRNÁ K ŽIVOTNÍMU PROSTŘEDÍ

INOVATIVNÍ  
VÝROBEK

- Úspora energie
- Frekvenční měnič
- Tichá a komfortní
- Kompaktní
- Snadná instalace
- Ihned připravena k provozu
- 🇮🇹 Designed in Italy

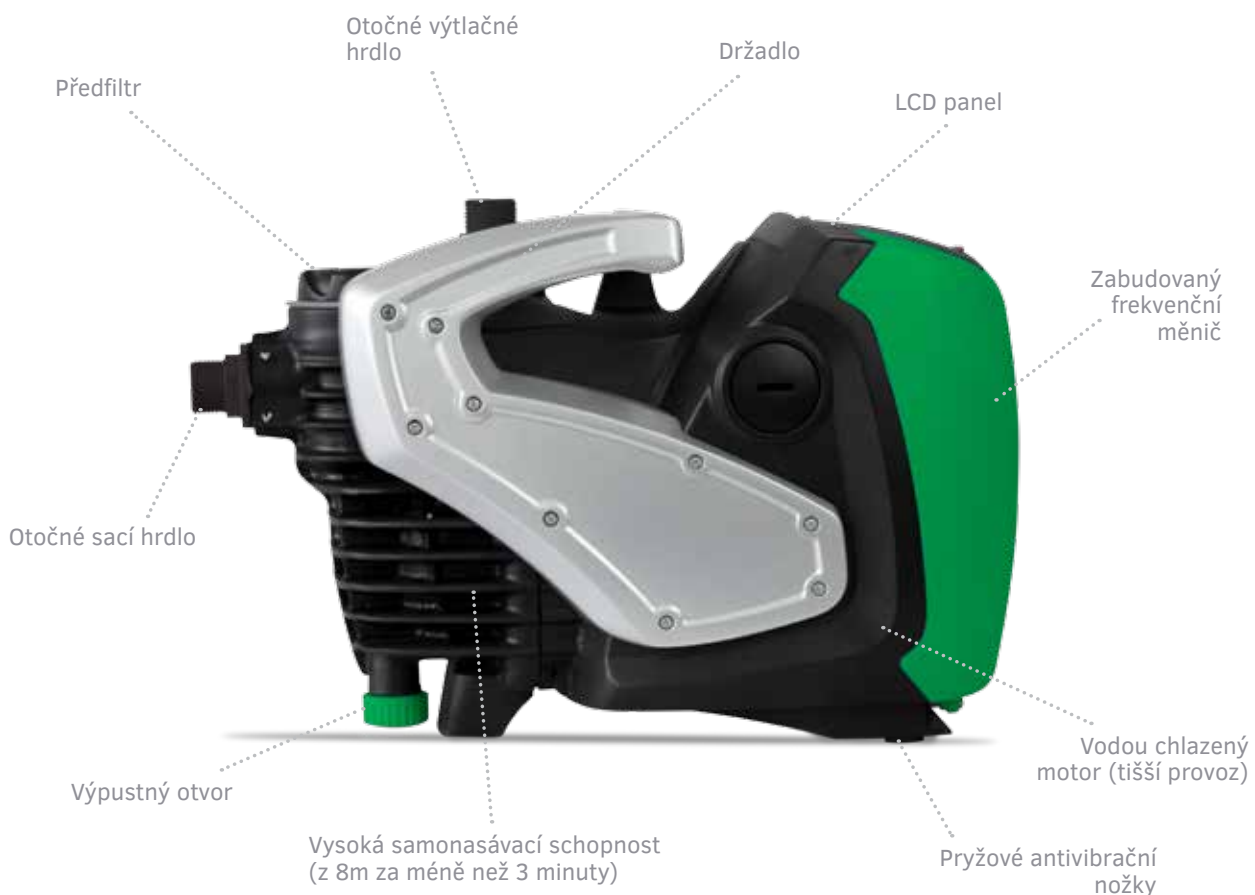


|                  | Q <sub>MAX</sub> (l/h) | H <sub>MAX</sub> (m) | P <sub>1</sub> (W) |
|------------------|------------------------|----------------------|--------------------|
| EASY INVERT 1000 | 5.100                  | 60                   | 1000               |

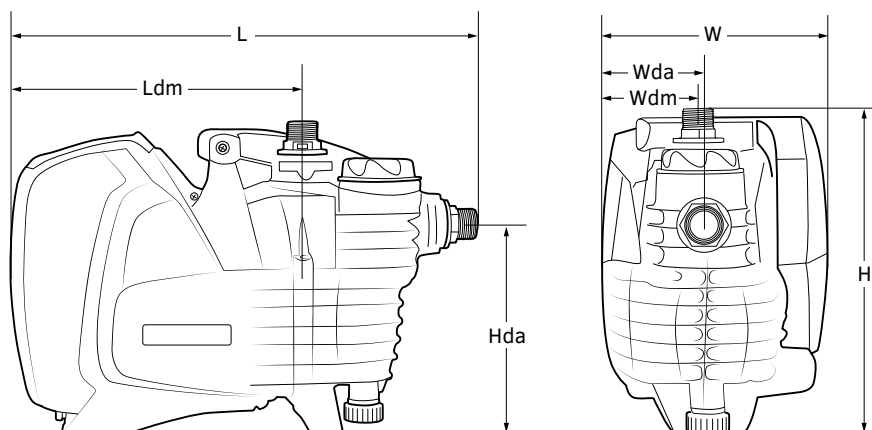
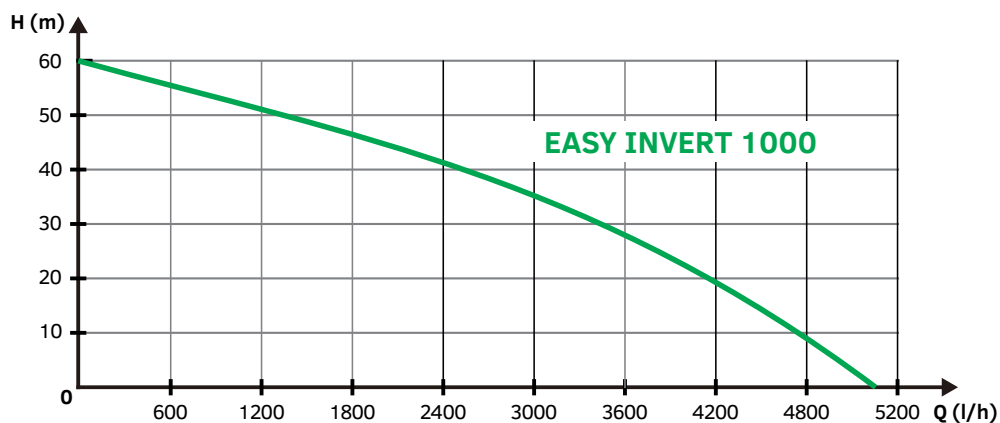


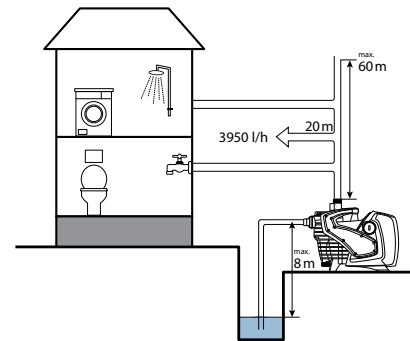
# Elektronická vodárna s regulací otáček EASY INVERT

- Úspora energie
- Frekvenční měnič
- Tichá a komfortní
- Kompaktní
- Snadná instalace
- Ihned připravena k provozu
- 🇮🇹 Designed in Italy

**Držadlo****Předfiltr a výtlačné hrdlo****Frekvenční měnič****Digitální panel****Přezové nožky****Výpust**

|                       | Model                          | EASY INVERT 1000 |
|-----------------------|--------------------------------|------------------|
| Elektrické parametry  | Jmenovitý výkon (W)            | 1000             |
|                       | Napětí (V)                     | 1 ~ 230 AC       |
|                       | Frekvence (Hz)                 | 50-60            |
|                       | Jmenovitý proud (A)            | 4                |
| Hydraulické parametry | Maximální průtok (l/hod)       | 5.100            |
|                       | Maximální tlak (bar)           | 6,0              |
|                       | Maximální výtlak (m)           | 60               |
|                       | Maximální provozní tlak (bar)  | 8                |
|                       | Maximální sací výška (m)       | 8m/<3min         |
| Ostatní parametry     | Délka kabelu (m)               | 1.5              |
|                       | Kabel                          | H07 RNF          |
|                       | Krytí                          | IP X4            |
|                       | Třída izolace                  | F                |
|                       | Informační rozhraní            | LCD displej      |
|                       | Rozsah teplot čerpané kapaliny | 0 °C / +40 °C    |
|                       | Maximální teplota okolí        | +50 °C           |
| Rozměry / hmotnosti   | L x W x H (mm)                 | 483 x 234 x 322  |
|                       | Ldm (mm)                       | 304              |
|                       | Hda (mm)                       | 216              |
|                       | Wda (mm)                       | 82               |
|                       | Wdm (mm)                       | 78               |
|                       | DNA                            | 1" vnější        |
|                       | DNM                            | 1" vnější        |
|                       | Rozměry obalu V x Š x D (cm)   | 50 x 25 x 34     |
|                       | Netto / brutto hmotnost (mm)   | 14 / 16          |
| Počet ks na paletě    | 18                             |                  |





- GB** Integrated electronic system, equipped with inverter technology for energy saving and for the maintenance of constant pressure. Innovative product, easy to use. Dry run protection included. Equipped with orientable connections plus integrated non-return valve and pre-filter for extended pump life. Facility to empty residual water to protect it from frost and accumulation of limescale also included.
- IT** Sistema elettronico integrato, dotato di tecnologia inverter per il risparmio energetico e per il mantenimento della pressione costante. Sistema innovativo, facile da usare. Protezione contro la marcia a secco. Dotata di collegamenti orientabili, di valvola di non ritorno integrata, di prefiltro per una maggiore durata della pompa. Facilmente svuotabile dell'acqua residua per proteggerla dal gelo e dall'accumulo di calcare.
- DE** Integriertes elektronisches System, mit Inverter-Technologie zur Energieeinsparung und zur Aufrechterhaltung des gewünschten Konstantdruck. Ein innovatives Produkt und einfach zu bedienen. Inklusive Trockenlaufschutz. Ausgestattet mit variablen Anschlüssen, integriertem Rückschlagventil und Vorfilter, für eine längere Lebensdauer der Pumpe. Um die Pumpe vor Frost und Ablagerungen zu schützen, besteht die Möglichkeit, das Restwasser abzulassen.
- FR** Système électronique intégré, équipé de la technologie Inverter pour l'économie d'énergie et assurer une pression constante. Produit innovant, facile d'emploi. Sécurité manque d'eau intégrée. Equipé de connexions orientables, d'un clapet anti-retour intégré et d'un pré-filtre assurant une meilleure longévité de la pompe. Vidange aisée pour éviter tout risque de gel ou de dépôt de calcaire.
- ES** Sistema electrónico integrado, equipado con variador de velocidad para el ahorro energético y para mantener la presión constante. Innovador, fácil de usar. Dotado con conexiones orientables, válvula de retención integrada, prefiltro para una mayor durabilidad de la bomba y válvula de descarga para eliminar el agua de su interior y proteger así a la bomba contra el hielo y la cal.
- BG** Интегрирана електронна система, снабдена с инверторна технология за енергоспестяване и за поддръжане на постоянно налягане. Иновативен продукт, лесен за употреба. Предвидена е защита за работа на сухо. Снабдена с ориентирация се връзки и интегриран възвратен вентил, както и предфилтър за удължаване на жизнения цикъл на помпата. Предвидено е също приспособление за изпразване на остатъчна вода, за предпазване от замръзване и натрупване на варовик.
- CZ** Integrovaný elektronický systém, vybaveno technologií měniče zaručující úsporu energie a udržování konstantního tlaku. Inovativní, snadno obsluhovatelný výrobek. Vybaveno technologií ochrany proti chodu na sucho. Vybaveno stranově nastavitelnými spojkami, vestavěným jednosměrným ventilem a primárním filtrem zaručujícím prodloužení životnosti čerpadla. Čerpadlo je také vybaveno zařízením pro vypouštění zbytkové vody (ochrana proti poškození při teplotách pod bodem mrazu a proti nadměrné tvorbě vodního kamene)
- DK** Integreret elektronisk system med inverterteknologi for at opnå energibesparelser og opretholdelse af et konstant tryk. Innovativt produkt, brugervenligt. Inkl. beskyttelse mod at køre tør. Udstyret med indstillelige forbindelser plus integreret kontraventil og for-filter for at forlænge pumpens driftslevetid. Inkl. mulighed for tømning af restvand for at beskytte den mod frost og kalkaflejring.
- GR** Ενσωματωμένο ηλεκτρονικό σύστημα, εξοπλισμένο με τεχνολογία inverter για εξοικονόμηση ενέργειας και για τη διατήρηση σταθερής πίεσης. Καινοτομικό προϊόν, εύκολο στη χρήση. Περιλαμβάνεται προστασία λειτουργίας χωρίς ή με μειωμένη ποσότητα υγρού. Εξοπλισμένη με κατευθυνόμενες συνδέσεις συν ενσωματωμένη βαλβίδα αντεπιστροφής και προ-φίλτρο για την παρατεταμένη διάρκεια ζωής της αντλίας. Περιλαμβάνεται επίσης λειτουργία για την εκκένωση του υπολειπόμενου νερού για την προστασία της από τον πάγο και τη συσσώρευση αλάτων
- EE** Sisseehitatud elektrooniline süsteem, mis on varustatud vaheldi tehnoloogiaga, et energiat säästa ja pidevat survet säilitada. Uuenduslik ja kasutatavasõbralik toode Sisaldab ka tühjalt töötamise vastast kaitset. Pumba tööea pikendamiseks on see varustatud suunatavate ühenduste ning sisseehitatud tagasilöögiplapi ja eelfiltriga. Samuti on pumbal jääkvee tühjendamise seade, et kaitsta pumpa külmumise ja katlakivi kogunemise eest.
- FI** Integroitu, inverteriteknikalla varustettu elektroninen järjestelmä energiansäästöön ja paineen pitämiseen tasaisena. Innovatiivinen ja helpokäyttöinen tuote. Sisältää kuivakäyntisuojaan. Varustettu suunnattavilla liittimillä sekä integroidulla takaiskuventtiilillä ja esisuodattimella, jotka pidentävät sen käyttöikää. Jäännösveden tyhjennysmahdollisuus pumpun suojaamiseksi jääytymiseltä ja kalkkisaostumilta.
- HR** Integrirani elektronički sustav opremljen inverter tehnologijom za uštedu energije i održavanje stalnog tlaka. Inovativni proizvod, jednostavan za uporabu. Zaštita od rada na suho uključena u opremu. Opremljena je usmjerivim priključcima, te integriranim nepovratnim ventilom i predfilterom za produženje radnog vijeka pumpe. Isto tako postoji mogućnost pražnjenja preostale vode u svrhu zaštite uređaja od zamrzavanja i stvaranja naslaga kamenca.
- HU** Integrált elektronikus rendszer, mely az energiatakarékosság és az állandó nyomás biztosítására inverter technológiával van felszerelve. Innovatív termék, könnyen használható. Száraz működés elleni védelem biztosítva. A beállítható irányú csatlakozások, valamint az integrált visszacsapó szelep és az előszűrő növelik a szivattyú élettartamát. Szennyezéskürrítő funkcióval is rendelkezik, ami védelmet biztosít a szennyező befagyása és a vízkő felhalmozódása ellen.
- LT** Įmontuota elektroninė sistema, inverterinė technologija energijai taupyti ir pastoviam slėgiui palaikyti. Naujoviška, paprastas naudoti gaminy. Taip pat yra apsauga nuo veikimo be vandens. Pasiryžimi pasukamomis jungtimis bei įmontuota atgaliniu vožtuvu ir priešfiltru, kad siurbli būtų galima ilgiau naudoti. Taip pat yra pridėtas įtaisas likusiam vandeniui ištuštinti, kad jis neužšaltų ir nesikaupytų kalkių nuosėdos
- LV** Integrēta elektroniskā sistēma, aprīkota ar invertera tehnoloģiju enerģijas taupīšanai un pastāvīga spiediena uzturēšanai. Inovatīvs izstrādājums, ērti lietojams. Aprīkots ar aizsardzību pret darbināšanu sausa stāvoklī. Aprīkots ar grozāmiem savienojumiem, kā arī integrētu pretvārstu un sākotnējās attīrīšanas filtru, kas paildina sūkņa ekspluatācijas mūžu. Komplektā ir arī ierīce atlikušā ūdens iztukšošanai, lai aizsargātu ierīci pret sasāšanu un katlakmens uzkrāšanos.
- NL** Electronisch geregeld pompsysteem uitgerust met een frequentieregelaar voor energiebesparing en behoud van constante druk. Eenvoudig in gebruik. Droogloopebeveiliging inbegrepen. Uitergest met draaibare aansluitingen plus geïntegreerde terugslagklep en voorfilter voor een langere levensduur van de pomp. Mogelijkheid om restwater te verwijderen om bevrozing en kalkaanslag tegen te gaan.
- NO** Integrert elektronisk system med inverterteknologi for energisparing og opprettholdelse av konstant trykk. Innovativt og brukervennlig produkt. Beskyttelse mot tørrkjøring er inkludert. Ustyre med innstillbare koblinger samt integrert tilbakeslagsventil og forfilter for forlenget levetid for pumpen. Inkludert mulighet for tømning av restvann for å beskytte den mot frost og kalkavleiringer.
- PL** Zintegrowany układ elektroniczny, wyposażony w technologię przetwornicy oszczędzający energię i utrzymujący stałe ciśnienie. Innowacyjny produkt, łatwy w użyciu. Zawiera zabezpieczenie przed pracą bez wody. Wyposażona w system nastawnych przyłączy plus zintegrowany zawór zwrotny i filtr wstępny wydłużający żywotność pompy. Korek spustowy do opróżnienia z pozostałości wody, aby chronić ją przed mrozem i nagromadzenia osadów wapiennych.
- PT** Sistema eletrónico integrado, equipado com tecnologia de inversor para economia de energia e manutenção de pressão constante. Produto inovador, fácil de usar. Inclui proteção contra funcionamento a seco. Equipado com conexões orientáveis, válvula anti-retorno integrada e pré-filtro para maior durabilidade da bomba. Também está incluído um sistema de esvaziamento da água residual para proteção contra o gelo e contra a acumulação de calcário.
- RO** Sistem electronic integrat, prevăzută cu tehnologie inverter pentru economie de energie și menținerea unei presiuni constante. Un produs inovator, ușor de folosit. Include o protecție împotriva funcționării uscate. Este prevăzută cu racorduri orientabile, precum și cu supapă de rețineră și prefiltru pentru prelungirea duratei de viață a pompei. Include funcția de golire a apei reziduale pentru a o proteja împotriva înghețului și a depunerilor de calcar
- RU** Электронная станция с частотным управлением для поддержания постоянного давления и энергосбережения. Инновационный продукт, простой в использовании. Встроенная защита от сухого хода. Оснащена регулируемыми креплениями, встроенным обратным клапаном, фильтром предварительной очистки для продления срока службы насоса и пробкой для удаления остатков воды, чтобы защитить насос от размораживания и накопления осадка.
- SK** Integrovaný elektronický systém vybavený technológiou striedania na zabezpečenie energetickej úspornosti a udržanie stáleho tlaku. Inovatívny produkt, ľahko použiteľný. Vratane ochrany proti chodu naprázdno. Vybavené nastaviteľnými pripojkami s integrovaným jednosmerným ventilom a predfilterom na predĺženie životnosti čerpadla. Vratane zariadenia na odstránenie zvyškovej vody na zabezpečenie ochrany pred mrazmi a nahromadením vodného kameňa.
- SI** Vgrajeni elektronski sistem, opremljen s tehnologijo pretvornika za energijske prihranke in vzdrževanje stalnega tlaka. Inovativni izdelek, preprost za uporabo. Vključena je zaščita proti suhemu teku. Opremljena z vrtljivimi priključki ter vgrajenim nepovratnim ventilom in predfilterom za daljšo življenjsko dobo črpalke. Priložen je tudi pripomoček za praznjenje ostanka vode, ki črpalko ščiti pred zmrzaljo in nabiranjem vodnega kamna.
- AL** Sistem elektronik i integruar, i pajsur me teknologjinë ndërruese për të kursyer energji si dhe për mirëmbajtjen e presionit konstant. Një produkt i tipit të fundit, i cili përdoret kollaj. Përfshihet edhe mbrojtja gjatë operimit të thatë. E pajsur me lidhje të orientueshme plus një valvulë të integruar që ndalon lthimin e ujit, si dhe një parafiltër për të zgjatur jetën e pompës. Përfshihet edhe pajsia për të flakur ujë të mbetur për të mbrojtur pompën nga acari dhe grumbullimi i gëlqeres.
- RS** Integrirani elektronski sistem, opremljen inverter tehnologijom za uštedu energije i za održavanje stalnog pritiska. Inovativan proizvod, jednostavan za upotrebu. Zaštita od rada na suvo uključena u opremu. Opremljena je usmerivim priključcima, integriranim nepovratnim ventilom i predfilterom za produženje radnog veka pumpe. Isto tako, postoji mogućnost pražnjenja preostale vode da bi se uređaj zaštitio od smrzavanja i stvaranja naslaga kamenca.
- SE** Integreret elektronisk system, utrustat med inverterteknologi för energibesparing och upprätthållande av konstant tryck. Innovativ produkt, lättanvänd. Torrkörningskydd ingår. Utrustad med rikttningsbara kopplingar samt integrerad backventil och förfilter som ger pumpen längre livslängd. Även lätt att tömma på restvatten för att skydda pumpen mot frost och kalkavlagringar.
- TR** Entegre edilmiş elektronik sistem, enerji tasarrufu ve sabit basıncın korunması için kullanılan inverter teknolojisi ile donatılmıştır. Kullanımı kolay ve yenilikçi bir üründür. Kuru çalışma koruması eklenmiştir. Yönlendirilebilir bağlantılarla donanımlıdır ve pompanın uzun ömürlü olması için dönuşsüz valf ve ön filtremle entegre edilmiştir. Artık suyu donmaktan ve kireç kalıntılarından korumak amacıyla artık suyu boşaltma tesisati da mevcuttur
- UA** Вбудована частотний регулятор для економії енергії та підтримання сталого тиску в системі водопостачання. Інноваційний продукт – легкий в використанні. Вбудований захист від сухого ходу. Гнучка в монтажі, має вбудований зворотний клапан та первинний вбудований фільтр для подовження терміну експлуатації станції. Є можливість зливати воду з системи на зимовий період, для запобігання її замерзання, та функція антикаль.

