

OBSAH

1. APLIKACE	57
2. ČERPATELNÉ KAPALINY	58
3. TECHNICKÉ PARAMETRY A OMEZENÍ POUŽITÍ	58
4. SPRÁVA	58
4.1 Skladování	58
4.2 Přeprava	59
4.3 Hmotnost a rozměry	59
5. VAROVÁNÍ	59
6. INSTALACE	59
7. ELEKTRICKÉ ZAPOJENÍ	59
8. SPUŠTĚNÍ	60
9. ELEKTRONICKÉ ŘÍDICÍ ROZHRANÍ	60
9.1 Přehled charakteristik	60
9.1.1 Popis displeje:	60
9.2 Popis funkcí	62
9.2.1 Zapnutí/vypnutí čerpadla - ON/OFF (AUTO MODE, MANUAL MODE)	62
9.2.2 Fáze zalití	62
9.2.3 Vynulování alarmů	62
9.2.4 Signalizace ZAPNUTÍ/VYPNUTÍ napětí	62
9.2.5 Signalizace ZAPNUTÍ/VYPNUTÍ čerpadla	63
9.2.6 Signalizace Alarmů	63
9.2.7 Ochrana proti Chodu nasucho (Dry running protection)	63
9.2.8 Ochrana proti únikům (ANTI-LEAKAGE)	63
9.2.9 Max pump on	63
9.2.10 Alarm snímače tlaku	63
9.3 První uvedení do chodu	63
9.3.1 Zkoušky funkčnosti LED	63
9.3.2 První zalití	63
9.4 Běžný stav při zrušeném CUT-OUT	63
9.5 Běžný stav při aktivovaném CUT-OUT (přednastavení z výrobního závodu)	63
10. OPATŘENÍ	64
11. ÚDRŽBA A ČIŠTĚNÍ	64
11.1 Čištění sacího filtru	64
11.2 Čištění NRV	64
12. VYHLEDÁVÁNÍ PORUCH	64
NAPLNĚNÍ EXPANZNÍ NÁDOBKY VZDUCHEM	65
13. ZÁRUKA	65

VAROVÁNÍ



Před zahájením instalace si pozorně přečtete kompletní dokumentaci.



Nikdy se nedotýkejte vody, když je zástrčka čerpadla zasunuta do zásuvky, a to ani v případě, že čerpadlo není uvedeno do chodu. Před každým zásahem vytáhněte zástrčku ze zásuvky elektrické sítě. Jednoznačně se vyhněte chodu čerpadla nasucho.



Chránit čerpadlo před povětrnostními přeháňkami.



Ochrana před přetížením. Čerpadlo je vybaveno tepelnou ochranou motoru. Pokud dojde k případnému přetížení motoru, ochrana motoru automaticky čerpadlo vypne. Doba potřebná k ochlazení motoru se pohybuje přibližně mezi 15-20 minutami, po ochlazení se čerpadlo automaticky zapne. Po zásahu ochrany motoru je nezbytně nutné vyhledat příčinu a odstranit ji. Konzultujte odstavec Vyhledávání závad.

1. APLIKACE

Horizontální samonasávací čerpadla s vynikajícím sacím výkonem i při čerpání vody obsahující vzduchové bubliny.. Jsou mimořádně vhodná pro zásobování vodou a tlakování obydlí na samotách. Jsou vhodná pro malé zemědělství v zahradách a pro zahradničení, nouzové stavy v domácnostech a kutilství jako takové. Díky kompaktnímu tvaru, s nímž se snadno manipuluje, nacházejí také speciální uplatnění jako přenosná čerpadla pro nouzové případy, jako je odběr vody z nádrží nebo řek.



Tato čerpadla nemohou být používána v bazénech, rybnících, vodních nádržích s přítomností osob ani pro čerpání uhlovodíků (benzin, nafta, topné oleje, rozpouštědla apod.) ve smyslu protiúrazových předpisů platných pro danou oblast. Před jejich odložením je dobrým zvykem je vyčistit. Viz kapitola „Údržba a Čištění“.

2. ČERPATELNÉ KAPALINY

Čistá, bez pevných těles nebo abrazivních látek, neagresivní.

Čerstvá voda	•
Dešťová voda (filtrovaná)	•
Světlé odpadní vody	○
Splaškové vody	○
Voda z fontány (filtrovaná)	•
Voda z řeky nebo jezera (filtrovaná)	•

Tabulka 1

- Vhodné
- Nevhodné

3. TECHNICKÉ PARAMETRY A OMEZENÍ POUŽITÍ

- **Napájecí napětí: 230 V**, viz štítek s elektrickými parametry
Pomalé pojistky na ochranu elektrického přívodu (verze 230 V): orientační hodnoty (v ampérech)
- **Skladovací teplota:** -10°C +40°C

Model	Fusibili di linea 230V 50Hz
P1= 850 W	4
P1= 1.100 W	6

Tabulka 2

	Model	P1=850W	P1=1100W
Elektrické parametry	P1 Jmenovitý příkon [W]	850	1100
	P2 [W]	600	750
	Síťové napětí [V]	1 ~ 230 AC	
	Síťová frekvence [Hz]	50	
	Proud [A]	3.88	4.58
	Kondenzátor [µF]	12.5	16
	Kondenzátor [Vc]	450	
Vodní parametry	Max. průtok [l/h]	3.180	3.840
	Výtlačná výška [m]	43	45
	Dynamický tlak [bar]	4.3	4.5
	Max. tlak [bar]	6	
	Max. hloubka sání [m/min]	8 m / < 3min	
	Zapínací tlak [bar]	1.8	
	Vypínací tlak [bar]	3.2	
	Indikátor tlaku	Gauge	Gauge
Provozní rozsah	Délka napájecího kabelu [m]	1.5	
	Typ kabelu	H07 RNF	
	Třída ochrany motoru	IP X4	
	Třída izolace	F	
	Teplotní rozsah kapaliny [°C] podle EN 60335-2-41 pro domácí použití	0 °C / +35 °C	
	Max. rozměry částic	čistá voda	
	Max. teplota prostředí [°C]	+40 °C	
Hmotnost	DNM PLYN	1" F	
	Čistá/hrubá hmotnost přibl. [kg]	14/16.6	14.8/17.4

Tabulka 3



Čerpadlo nemůže snášet hmotnost potrubí, které musí být drženo jinak.

4. SPRÁVA

4.1 Skladování

Všechna čerpadla musí být skladována v krytém a suchém prostoru, dle možnosti s konstantní vlhkostí vzduchu, bez vibrací a prachu. Jsou dodávána ve svém původním obalu, ve kterém musí zůstat až do okamžiku instalace.

4.2 Přeprava

Nevystavujte výrobky zbytečným nárazům a kolizím.

4.3 Hmotnost a rozměry

Na samolepicím štítku, který je aplikován na obalu, je uvedena celková hmotnost elektročerpadla a jeho rozměry.

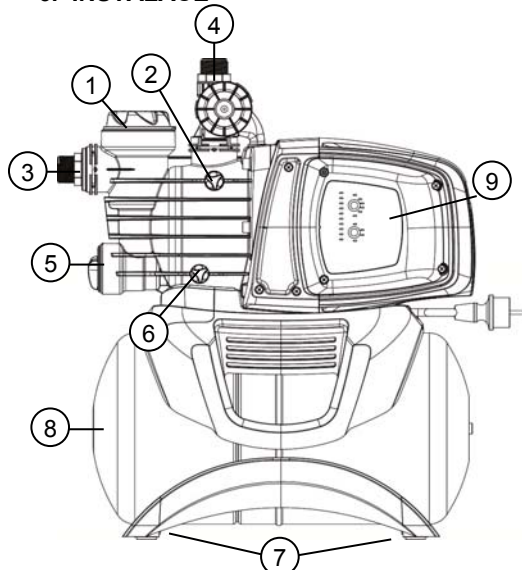
5. VAROVÁNÍ



Čerpadla nesmí být nikdy přepravována, zvedána nebo uváděna do chodu tak, že jsou zavěšena za napájecí kabel; pro tento účel používejte příslušnou rukojeť.

- Čerpadlo nesmí být nikdy uvedeno do chodu nasucho.

6. INSTALACE



- 1 Předfiltr
- 2 Odvzdušňovací uzávěr
- 3 Nasměrovatelná sací přípojka
- 4 Nasměrovatelná sací přípojka
- 5 Integrovaný zpětný ventil
- 6 Vypouštěcí uzávěr
- 7 Vypouštěcí uzávěr
- 8 Zásobník s kapacitou 18 l.
- 9 Elektronické řídicí rozhraní

Elektročerpadlo musí být nainstalováno na místě chráněném před nepřízní počasí a při teplotě nepřevyšující 40 °C.

Čerpadlo je vybaveno antivibračními nožkami, ale v případě pevných instalací je možné nožky odmontovat a ukotvit čerpadlo k opěrnému podkladu (7).

Zabraňte, aby potrubí přenášela nadměrnou námahu na ústí čerpadla (3) a (4), aby nedocházelo k deformacím nebo zlomům.

Je vhodné umístit čerpadlo co nejvíce do čerpané kapaliny.

Čerpadlo musí být instalováno pouze v horizontální poloze.

Potrubí nesmí mít nikdy menší průměr, než je průměr ústí elektročerpadla a sání. Čerpadlo je vybaveno filtrem (1) a zpětným ventilem (NRV) (5).

Pro sací hloubky přes čtyři metry nebo s dlouhými vodorovnými úseky je doporučeno použít sací hadici s větším průměrem než je sací otvor čerpadla. Mírný sklon sací hadice směrem nahoru k čerpadlu zabrání tvorbě vzduchových kapes. *Obraz.2*

V případě, že je sací potrubí z gumy nebo z pružného materiálu, vždy zkontrolujte, zda je zesíleného druhu, který je odolný vůči vakuu, aby se zabránilo jeho zúžení v důsledku sání.

V případě pevné instalace se doporučuje namontovat uzavírací ventil na straně sání i na straně přítoku. To umožňuje zavřít okruh na vstupu a/nebo na výstupu čerpadla, což je užitečné při provádění zásahů údržby a čištění nebo během období, kdy se čerpadlo nepoužívá.

Čerpadlo je vybaveno otočným vstupem a otočnými pro usnadnění instalace. (3) a (4).

V případě hadic dle potřeby použijte koleno znázorněné na obr. 1 a sadu pro zahradničení, která je tvořena potrubím z PE a sadou spojek s hubicí, které se nedodávají s čerpadlem, ale lze je zakoupit samostatně.

Za přítomnosti nečistot malých rozměrů se doporučuje použít kromě integrovaného filtru (1) filtr na vstupu čerpadla, namontovaný na sací trubce.

- Nevystavujte motor příliš velkému počtu spuštění/hodinu. Vše se doporučuje nepřekročit 20 spuštění/hodinu.



Průměr sací trubky musí být větší nebo se musí rovnat průměru ústí elektročerpadla - viz Tabulka 3.

7. ELEKTRICKÉ ZAPOJENÍ



Zkontrolujte shodnost štítkového napětí elektromotoru čerpadla s přivedením napájecím napětím, zejména uzemňující svorka musí být připojena nanapájecího kabelu. **Dodržujte údaje uvedené na štítku s technickými parametry a v tabulce 3 tohoto návodu.**

Délka napájecího kabelu, který je součástí čerpadla, omezuje instalační vzdálenost. Když potřebujete prodlužovací kabel, ujistěte se, že je stejného typu (např. H05 RN-F nebo H07 RN-F, v závislosti na konkrétní instalaci) - viz tab. 3.

8. SPUŠTĚNÍ

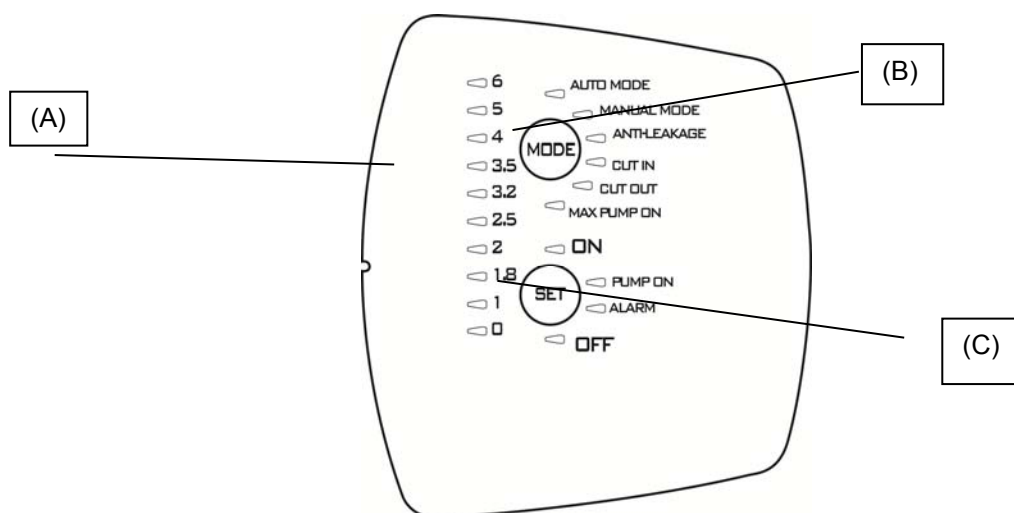


Neuvádějte čerpadlo do chodu, aniž byste jej úplně naplnili kapalinou, přibližně 4 litry.

V případě, že by došlo k vyčerpání zdroje vody, okamžitě vypněte čerpadlo vytažením zástrčky ze zásuvky elektrické sítě. Zabraňte činnosti nasucho.

1. Před uvedením čerpadla do chodu zkontrolujte, zda je řádně zalito, a zajistěte jeho úplné naplnění čistou vodou přes příslušný otvor poté, co odšroubujete plnicí uzávěr průsvitného filtru (1) rukama nebo příslušným nástrojem dodaným v rámci výbavy. Současně otevřete také odvzdušňovací uzávěr (2) z důvodu vypuštění vzduchu. Naplnění zajišťuje, dobrou funkci mechanického těsnění. **Suchý provoz čerpadla způsobuje na mechanickém těsnění nenapravitelné škody.**
2. Poté je třeba důkladně zašroubovat plnicí uzávěr až po doraz (1).
3. Zasuňte zástrčku napájecího kabelu do zásuvky elektrické sítě s napětím 230 V. **Upozornění!** Ke spuštění motoru čerpadla dojde okamžitě a voda začne vycházet po uplynutí maximálně 3 minut, v závislosti na hloubce hladiny vody ve studni nebo v cisterně.
4. Po dosažení maximálního tlaku dojde automaticky k vypnutí čerpadla. Když při použití vody klesne tlak pod minimální hodnotu, dojde automaticky k opětovnému zapnutí čerpadla (viz tab. 3).
5. Pro definitivní vypnutí čerpadla odpojte zástrčku napájecího kabelu ze zásuvky elektrické sítě.

9. ELEKTRONICKÉ ŘÍDICÍ ROZHRANÍ



9.1 Přehled charakteristik

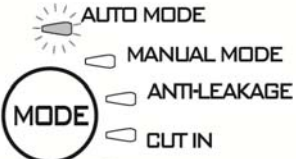
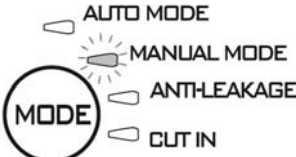




Popis	Parametry
Napětí a frekvence napájení karty	1 x 230 V - 50/60 Hz
Signalizace zapnutí/vypnutí napětí	●
Signalizace zapnutí/vypnutí motoru	●
Signalizace Alarmů	●
Signalizace Tlaku	●
Signalizace Režimu	●
Auto Mode	●
Manual Mode	○
Ochrana proti Chodu nasucho	●
Ochrana proti únikům	○
Ochrana Max. zap. čerpadla	○ (30 minut)
Tlak Cut-in	○ Proměnlivý (1,5 – 3,0 bar)
Tlak Cut-out	○ (Cut-in + 1 bar)
Samozalitií	●
Tlačítka pro volbu	●

● = Pevně nastavený; ○ = Volitelný

9.1.1 Popis displeje:

(A) LED indikátory tlaku

Pro zobrazování tlaku se používají LED indikátory, které zobrazují tlak v rozsahu od 0 do 6 barů. Při změně tlaku v systému se následně rozsvítí nebo zhasnou příslušné LED.

Funkce	Konfigurace displeje	Set (Nastavit)	Vynulování alarmu
Auto Mode		ON: Aktivace OFF: Zrušení	
Manual mode		ON: Aktivace OFF: Zrušení	
Anti-leakage		ON: Aktivace OFF: Zrušení	Stiskněte SET
Cut in		Zvýšení/Snížení	
Cut out		Zvýšení/Snížení OFF: zrušení	
Max pump on		ON: aktivace OFF: zrušení	Stiskněte SET

(B) Tlačítko pro volbu režimu MODE

Volitelné režimy:

- 1) AUTO_MODE;
- 2) MANUAL_MODE;
- 3) ANTI LEACKAGE;
- 4) CUT_IN;
- 5) CUT_OUT,
- 6) MAX_PUMP_ON;

Pro odjištění volby funkce na „MODE“ stiskněte tlačítko „MODE“ na dobu 5 sekund.

Stisknutím tlačítka „MODE“ se můžete posouvat po jednotlivých provozních režimech (AUTO_MODE nebo MANUAL_MODE) nebo parametrech, které mají být změněny (CUT IN a CUT OUT), nebo můžete aktivovat jednotlivé funkce (ANTI-LEAKAGE a MAX PUMP ON). Během posouvání bude blikat LED odpovídající funkce. Po návratu do režimu AUTO_MODE budou aktivované funkce signalizovány rozsvícením odpovídající LED stálým světlem. Viz odstavec 2 (Popis funkcí).

Indikátory „MODE“

AUTO MODE: čerpadlo bude fungovat v automatickém provozním režimu - viz odst. 9.2.1.

MANUAL MODE: čerpadlo bude fungovat v manuálním režimu (viz odst. 9.2.1) a uživatel se bude moci rozhodnout, kdy zapne a kdy vypne čerpadlo, prostřednictvím tlačítka „SET“. SET-ON rozsvícená, SET-OFF vypnutá.

CUT-IN: nastavení tlaku (nepřetržitě aktivní) minimální tlak, pod kterým dojde k aktivaci čerpadla; je nastavitelný v rozsahu od 1,5 do 3,0 barů a přednastavená hodnota z výrobního závodu je 1.8 barů; k aktivaci čerpadla dojde i při poklesu průtoku pod 1,5 l/min (přednastavená hodnota z výrobního závodu).

CUT-OUT: nastavení tlaku (aktivní) nad kterým dojde k zastavení čerpadla; přednastavená hodnota z výrobního závodu je „CUT-IN“ + 1 LED, ale lze ji zvýšit až na 6 barů.

Pro její aktivaci zvolte příslušnou funkci stisknutím tlačítka „MODE“, dokud nezačne blikat LED odpovídající parametru CUT-OUT. Poté stiskněte tlačítko SET a zvolte požadovanou hodnotu. Pro ukončení nastavování stiskněte tlačítko „MODE“. Pro zrušení funkce zvolte stisknutím tlačítka „SET“ stav vypnutí, signalizovaný rozsvícením LED „OFF“.

ANTI-LEAKAGE: ochrana proti únikům. Tato funkce může být aktivována nebo zrušena. Přednastavenou hodnotou z výrobního závodu je zrušení funkce. Když je tato funkce aktivovaná a dojde k uvedení čerpadla do chodu více než 6krát v průběhu 2 minut, čerpadlo bude vypnuto a bude signalizována chyba pomalým blikáním červené LED, označené „ALARM“.

Pro její aktivaci zvolte příslušnou funkci stisknutím tlačítka „MODE“, dokud nezačne blikat odpovídající LED. Poté stisknutím tlačítka SET zvolte požadovanou hodnotu, charakterizovanou rozsvícením LED „ON“. Pro zrušení funkce zvolte stisknutím tlačítka „SET“ stav zrušení, signalizovaný rozsvícením LED „OFF“.

Po odstranění příčiny vynulujte alarm. Když přetrvává, přečtěte si odst. 9.2.3.

MAX PUMP ON: maximální doba činnosti čerpadla. Tato funkce může být aktivována nebo zrušena. Přednastavenou hodnotou z výrobního závodu je zrušení funkce. Když je tato funkce aktivovaná a čerpadlo zůstane v činnosti déle než 30 minut, dojde k jeho zastavení bez zobrazení jakékoli signalizace chyby.

Tato funkce se používá na ochranu instalace v případě náhodného zapomenutí otevřeného kohoutku, při přetržení hadice nebo v aplikacích zavlažování.

Pro aktivaci této funkce stiskněte tlačítko „MODE“, dokud se nerozsvítí LED odpovídající funkci MAX PUMP ON. Poté stisknutím tlačítka SET zvolte požadovanou hodnotu, charakterizovanou rozsvícením LED „ON“. Pro zrušení funkce zvolte stisknutím tlačítka „SET“ stav zrušení, signalizovaný rozsvícením LED „OFF“.

(C) Tlačítko pro volbu SET

Volitelné režimy:

- 1) Vynulování alarmů;
- 2) Aktivace/zrušení v rámci MODE (MAX_PUMP_ON, ANTILEAKAGE)
- 3) Zvýšení hodnoty parametrů v rámci MODE (CUT_IN; CUT_OUT);
- 4) VYP./ZAP. motoru v rámci MANUAL MODE;
- 5) Aktivace/pohotovostní režim čerpadla v rámci AUTO MODE

Stiskněte „SET“ pro změnu parametrů v případě, že je rozsvícená LED „MODE-CUT IN“ nebo „MODE-CUT OUT“; příslušná hodnota bude zobrazena na diagramu ve formě LED pro indikaci tlaku. Stisknutím „SET“ dojde ke zvýšení hodnoty. Po nastavení požadované hodnoty ukončete provádění změny stisknutím tlačítka „MODE“ a opětovným rozsvícením LED, odpovídací režimu MODE-AUTO a aktivovanému stavu SET „ON“.

SET stiskněte také pro aktivaci/zrušení funkcí Anti-leakage a Max pum On. Po volbě funkce tlačítkem „MODE“ proveďte její aktivaci volbou SET-ON; pro její zrušení zvolte SET-OFF.

V režimu „MANUAL“ slouží tlačítko SET pro zapnutí nebo vypnutí čerpadla, což je charakterizováno rozsvícením LED „ON“ nebo „OFF“.

V automatickém režimu AUTO-MODE slouží pro aktivaci „ON“ nebo přechod do pohotovostního režimu „OFF“.

PUMP ON: signalizace, která odpovídá chodu motoru.

9.2 Popis funkcí

9.2.1 Zapnutí/vypnutí čerpadla - ON/OFF (AUTO MODE, MANUAL MODE)

Zrušení Cut out → při zasunutí zástrčky do zásuvky elektrické sítě dojde po provedení zkoušek LED k zapnutí čerpadla na dobu 10 sekund.

Aktivace Cut out → Po zasunutí zástrčky do zásuvky elektrické sítě bude provedena zkouška LED v průběhu prvních 3 sekund (rozsvícení LED 0 vždy informuje, že je zařízení pod napětím) a v rámci přednastavení bude nastaven režim „AUTO MODE“ s rozsvícením kontrolky „ON“. Čerpadlo bude uvedeno do chodu, když bude tlak menší než hodnota CUT-IN a když bude průtok menší než minimální hodnota průtoku odpovídající cut-in. Čerpadlo zůstane v činnosti, dokud tlak nebude menší než hodnota CUT-OUT. Po jejím dosažení dojde k jeho vypnutí bez ohledu na průtok.

V případě volby režimu „MANUAL MODE“ bude po jednom stisknutí tlačítka „MODE“ čerpadlo uvedeno do chodu a LED „ON“ zůstane rozsvícena, zatímco při stisknutí „SET“ dojde k vypnutí čerpadla a k rozsvícení LED „OFF“.

Když bude čerpadlo uvedeno do chodu, vstoupí do režimu ZALITÍ.

Pozn.: Ujistěte se, že jste dodrželi pokyny pro instalaci a že bylo čerpadlo řádně naplněno vodou.

9.2.2 Fáze zalití

Když čerpadlo začne fungovat, přejde do režimu zalití, a když během této fáze nebude zaznamenán průtok a tlak, motor bude ponechán v chodu po dobu 5 minut, po jejímž uplynutí vstoupí do režimu alarmu činnosti nasucho. Když během uvedeného intervalu dojde k obnovení průtoku nebo tlaku, bude provedeno zalití a čerpadlo bude fungovat obvyklým způsobem.

9.2.3 Vynulování alarmů

Při výskytu alarmu se rozsvítí červená kontrolka „ALARM“. Alarm lze vynulovat jedním stisknutím tlačítka „SET“, když byla příčina, která jej aktivovala, již odstraněna, a bude pokračovat běžná činnost; v opačném případě čerpadlo znovu přejde do režimu alarmu.

9.2.4 Signalizace ZAPNUTÍ/VYPNUTÍ napětí

Když je zařízení pod napětím, LED tlaku 0 na pruhovém diagramu, tvořeném LED, zůstane rozsvícena. Když zařízení není pod napětím, uvedená LED bude zhasnuta.

Pozn.: Během delší nečinnosti se doporučuje vypnout napájení vytažením zástrčky ze zásuvky elektrické sítě

9.2.5 Signalizace ZAPNUTÍ/VYPNUTÍ čerpadla

Když je motor v chodu, musí být rozsvícena modrá LED „PUMP ON“, která bude informovat o činnosti. Po zastavení motoru dojde ke zhasnutí této LED

9.2.6 Signalizace Alarmů

Když je aktivován alarm, rozsvítí se stálé červené světlo nebo podsvícení tlačítka „ALARM“.

Chod nasucho (Dry-running): stálé červené světlo

Únik (leakage): pomalé blikání

Max Pump ON (čerpadlo je v činnosti déle než 30 minut): 2 rychlá bliknutí s delší pauzou.

Pro vynulování alarmů stiskněte „SET“.

9.2.7 Ochrana proti Chodu nasucho (Dry running protection)

Když čerpadlo funguje nasucho, po několika sekundách (40 s) bude zastaveno a bude signalizována chyba rozsvícením stálého červeného světla „ALARM“.

Po prvním období 30 min, během kterého se čerpadlo nachází ve stavu VYPNUTÍ, bude proveden nový pokus o uvedení do chodu, který bude trvat 5 min. Pokud nebude úspěšný ani tento pokus, další bude proveden každých 30 min, až po maximálních 48 pokusů. Když všechny tyto pokusy selžou, bude proveden jeden pokus každých 24 hodin.

Zařízení automaticky ukončí režim alarmu Chod nasucho při obnovení průtoku nebo tlaku.

Při vynulování alarmu (viz odst. 9.2.3) bude nový pokus proveden po dobu 40 s.

Odstraňte příčiny alarmu a vynulujte jej (viz odst. 9.2.3).

9.2.8 Ochrana proti únikům (ANTI-LEAKAGE)

Tuto funkci lze aktivovat nebo zrušit; přednastavení z výrobního závodu odpovídá jejímu zrušení. Když je tato funkce aktivovaná a dojde k uvedení čerpadla do chodu více než 6krát v průběhu 2 minut, čerpadlo bude vypnuto a bude signalizována chyba pomalým blikáním červené LED, označené „ALARM“.

Odstraňte příčiny alarmu a vynulujte jej (viz odst. 9.2.3).

Ohledně postupu pro aktivaci si přečtěte odstavec Anti-leakage.

9.2.9 Max pump on

Jedná se o maximální dobu činnosti čerpadla. Tato funkce může být aktivována nebo zrušena. Přednastavenou hodnotou z výrobního závodu je zrušení funkce. Když je tato funkce aktivovaná a čerpadlo zůstane v činnosti déle než 30 minut, dojde k jeho zastavení a k blikání signalizace ALARM.

Tato funkce se používá na ochranu instalace v případě náhodného zapomenutí otevřeného kohoutku, při přetržení hadice nebo v aplikacích zavlažování.

9.2.10 Alarm snímače tlaku

Zařízení přejde do režimu Alarmu snímače tlaku, když se hodnota tlaku nachází mimo provozní rozsah (0-15 barů). Čerpadlo bude vypnuto a chyba bude vynulována bezprostředně po obnovení hodnoty tlaku v provozním rozsahu.

9.3 První uvedení do chodu

9.3.1 Zkoušky funkčnosti LED

Při prvním uvedení do chodu nebo po zasunutí zástrčky napájecího kabelu do zásuvky elektrické sítě bude provedena Zkouška 20 LED, která bude trvat několik sekund, v jejichž průběhu budou postupně rozsvíceny všechny LED.

9.3.2 První zalití

Čerpadlo bude automaticky uvedeno do režimu **AUTO** a nastaveno na **ON**.

Výsledkem mohou být tři různé stavy:

- 1) Přítomnost průtoku, ale nízký tlak: dojde k přechodu z fáze zalití do režimu běžného provozu.
- 2) Přítomnost tlaku, ale chybějící průtok: po 10 s přetrvávání tohoto stavu dojde k vypnutí čerpadla.
- 3) Žádný průtok ani tlak: dojde k vypnutí čerpadla a k zobrazení chyby Chod nasucho, a to přibližně po 5 minutách signalizace rozsvícením červené LED SET-ALARM. Odstraňte příčiny alarmu a vynulujte jej (viz odst. 9.2.3).

9.4 Běžný stav při zrušeném CUT-OUT

Vyřazení Cut-out odpovídá níže uvedeným krokům:

- Čerpadlo bude aktivováno, když je přítomen průtok nebo když chybí tlak (tlak menší než hodnota CUT IN (v průběhu 10 s).
- Čerpadlo bude zastaveno, když přetrvává stav přítomnosti tlaku, ale absence průtoku trvá nepřetržitě po dobu 10 s.

LED CUT OUT bude během běžné činnosti zhasnuta. Ohledně změny nastavení si přečtěte odstavec 9.1.1.B.

9.5 Běžný stav při aktivovaném CUT-OUT (přednastavení z výrobního závodu)

Aktivace Cut-out odpovídá níže uvedeným krokům:

- Čerpadlo bude aktivováno při tlaku menším, než je tlak CUT IN.
- Čerpadlo bude zastaveno při tlaku větším, než je tlak CUT OUT.

LED CUT OUT bude během běžné činnosti rozsvícena. Ohledně změny nastavení si přečtěte odstavec 9.1.1.B.

10. OPATŘENÍ

NEBEZPEČÍ ZAMRZNUTÍ: Když čerpadlo zůstane vypnuto při teplotě nižší než 0 °C, je třeba se ujistit, že se v něm nenacházejí zbytky vody, které by při zamrznutí mohly vytvořit praskliny v plastových součástech.

Když bylo čerpadlo použito s látkami, které mají tendenci vytvářet nánosy, nebo s chlorovanou vodou, po použití jej opláchněte silným proudem vody tak, aby se zabránilo vytváření nánosů nebo inkrustací, které by měly tendenci snižovat parametry čerpadla.

11. ÚDRŽBA A ČIŠTĚNÍ

Elektročerpadlo nevyžaduje během běžné činnosti žádný druh údržby. V každém případě je třeba úkony opravy a údržby provádět výhradně po odpojení čerpadla od napájecí sítě. Při opětovném uvedení čerpadla do chodu se ujistěte, že bylo zpětně smontováno určeným způsobem, aby nedocházelo k ohrožení osob.

11.1 Čištění sacího filtru

(Obr. 3)

- Vypněte elektrické napájení čerpadla.
- Proveďte drenáž čerpadla otevřením vypouštěcího uzávěru (6) poté, co nejdříve zavřete šoupátka na vstupu (jsou-li součástí).
- Rukama nebo příslušným náradím z výbavy odšroubujte víko komory filtru.
- Vyjměte jednotku filtru shora.
- Opláchněte nádobku pod tekoucí vodou a vyčistěte filtr jemným kartáčem.
- Namontujte filtr zpět dle stejného postupu, ale v opačném pořadí.

11.2 Čištění NRV

(Obr. 4)

- Vypněte elektrické napájení čerpadla.
- Odmontujte uzávěr NRV (5) pomocí příslušenství dodaného v rámci výbavy.
- Sejměte zpětný ventil NRV a vyčistěte jej od případných nečistot - obr. 9.
- Proveďte montáž jednotlivých součástí dle postupu pro demontáž, ale v opačném pořadí.

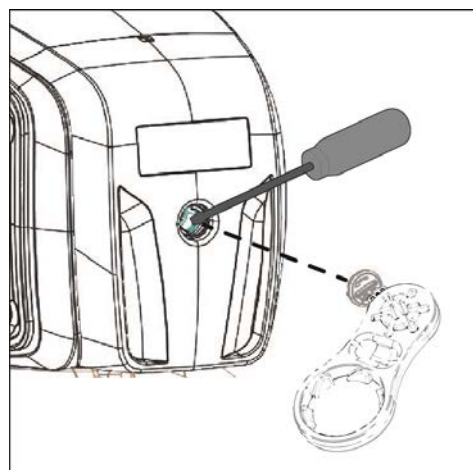
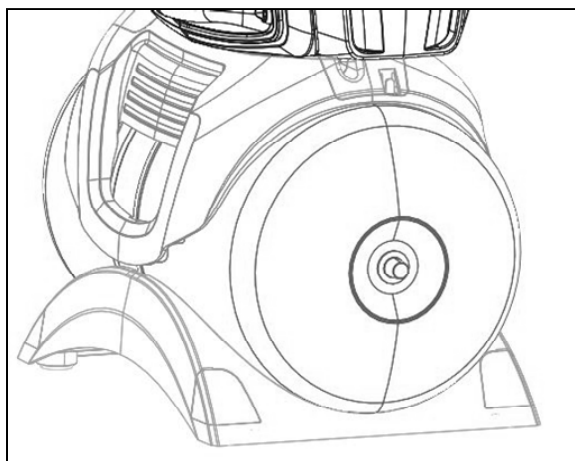
12. VYHLEDÁVÁNÍ PORUCH



Před zahájením vyhledávání závad musíte odpojit čerpadlo od přívodu elektrického proudu (vytáhněte zástrčku ze zásuvky). Pokud je napájecí kabel nebo kterákoliv elektrická součást čerpadla poškozena, oprava nebo výměna musí být provedena výrobcem nebo jeho technickým servisem nebo osobou s odpovídající kvalifikací, zamezíte tak jakémukoliv nebezpečí.

ZÁVADA	KONTROLA (možné příčiny)	ŘEŠENÍ
1. Motor se po zapnutí neotáčí a nevydává žádný zvuk.	A. Zkontrolujte elektrické zapojení. B. Zkontrolujte, zda je motor pod napětím. C. Zkontrolujte jištění. D. Možný zásah tepelné ochrany.	C. Jsou-li vypálené, nahradte je novými. D. Vyčkejte přibližně 20 min na ochlazení motoru. Zkontrolujte příčinu, která jej způsobila, a odstraňte ji. POZN.: Případné bezprostřední opakování poruchy znamená, že je motor zkratován.
2. Motor se po zapnutí neotáčí, ale vydává zvuk.	A. Překontrolujte napájecí napětí. B. Vyhledejte možná ucpání čerpadla nebo motoru. C. Zkontrolujte, zda hřídel není zablokovaný. D. Překontrolujte stav kondenzátoru.	B. Odstraňte mechanické odpory. C. S použitím nástroje z výbavy odšroubujte víko a šroubovákem odjistěte hřídel. D. Vyměňte kondenzátor.
3. Motor běží s obtížemi.	A. Ujistěte se, že napájecí napětí není nedostatečné. B. Zkontrolujte možný otěr mezi pohyblivými a pevnými součástmi.	B. Zkuste odstranit příčiny otěru.
4. Čerpadlo nedává žádnou vodu.	A. Čerpadlo nebylo správně zalito. B. Sací trubka má nedostatečný průměr. C. Ucpaný zpětný ventil NRV nebo ucpané filtry.	A. Naplňte čerpadlo vodou, proveďte zalití a věnujte pozornost úniku vzduchu odšroubováním odvzdušňovacího uzávěru. B. Vyměňte trubku za jinou trubku s větším průměrem. C. Vyčistěte filtr a v případě, že by to nestačilo, i NRV.

ZÁVADA	KONTROLA (možné příčiny)	ŘEŠENÍ
5. Čerpadlo nenasává vodu.	A. Sání vzduchu prostřednictvím sací trubky. B. Záporný sklon sací trubky podporuje tvorbu vzduchových bublin.	A. Odstraňte uvedený negativní jev kontrolou těsnosti spojů a opakováním úkonu zalití. B. Upravte sklon sací trubky.
6. Čerpadlo čerpá nedostatečné množství vody.	A. Sací trubka je ucpaná. B. Oběžné kolo je opotřebené nebo ucpané. C. Průměr sacího potrubí je nedostatečný.	A. Vyčistěte sací trubku. B. Odstraňte ucpaní nebo vyměňte opotřebené součástky. C. Vyměňte za potrubí většího průměru.
7. Příliš často dochází k zapnutí a k vypnutí čerpadla.	A. Je poškozená membrána expanzní nádoby. B. Tlak v expanzní nádobce je příliš nízký.	A. Nechte vyměnit membránu autorizovanou servisní službou. B. Natlakujte expanzní nádobku až na hodnotu 1,6 +/-0,2 barů (viz tab. 3).
8. Čerpadlo vibruje a jeho chod je hlučný.	A. Zkontrolujte, zda je čerpadlo a potrubí pevně upevněno. B. Vznik kavitace v čerpadle. C. Čerpadlo je přetíženo.	A. Upevněte volné části. B. Snižte výšku sání nebo zkontrolujte pokles tlaku. C. Může být užitečné omezit průtok na přítoku.



NAPLNĚNÍ EXPANZNÍ NÁDOBKY VZDUCHEM

Tlak v expanzní nádobce musí být přibližně 1,6 +/-0,2 baru. Ve výrobním závodě je provedeno předtlakování, a proto při prvním uvedení do chodu není třeba provádět žádný úkon plnění.

Pro naplnění vzduchem je potřebné vzduchové čerpadlo nebo zařízení pro huštění pneumatik s indikátorem tlaku (tlakoměr).

1. Odšroubujte ochranné víko
2. Aplikujte vzduchové čerpadlo nebo zařízení pro huštění pneumatik na ventil expanzní nádoby a čerpejte vzduch, dokud tlakoměr nebude ukazovat přibližně 1,6 +/-0,2 barů.
3. Zašroubujte zpět ochranné víko.

13. ZÁRUKA



Jakákoli změna, která nebyla autorizována předem, zbavuje výrobce jakékoli odpovědnosti. Všechny náhradní díly použité při opravách musí být originální a veškeré příslušenství musí být autorizováno výrobcem, aby mohla být zajištěna maximální bezpečnost strojů a zařízení, na kterých tyto stroje mohou být namontovány.

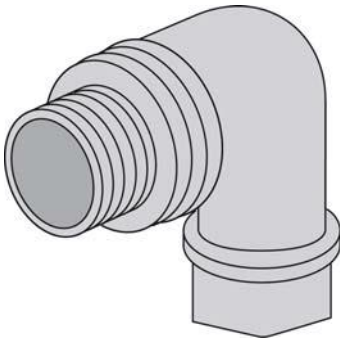
Na tento výrobek se vztahuje právní záruka (v Evropském společenství po dobu 24 měsíců od data zakoupení) na všechny vady, které lze přisoudit výrobním vadám nebo použitému materiálu.

Výrobek v záruce bude možné na základě nenapadnutelného rozhodnutí buď vyměnit za jiný v dokonale funkčním stavu, nebo bezplatně opravit, pokud byly dodrženy níže uvedené podmínky:

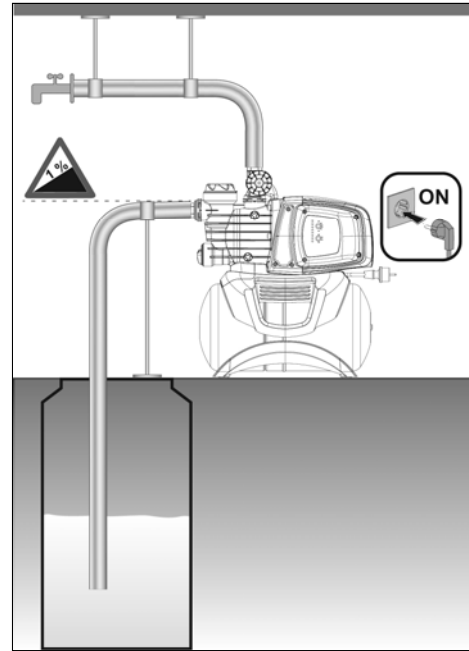
- výrobek byl používán správným způsobem, v souladu s návodem, a nebyl proveden žádný pokus o opravu kupujícím nebo třetí stranou;
- výrobek byl doručen do prodejního místa, ve kterém byl zakoupen, s příložením dokladu, který potvrzuje zakoupení (faktura nebo účtenka), a se stručným popisem zaznamenaného problému.

Záruka se nevztahuje na oběžné kolo a na součásti podléhající opotřebení. Zásah provedený v záruce v žádném případě neprodlužuje počáteční záruční období.

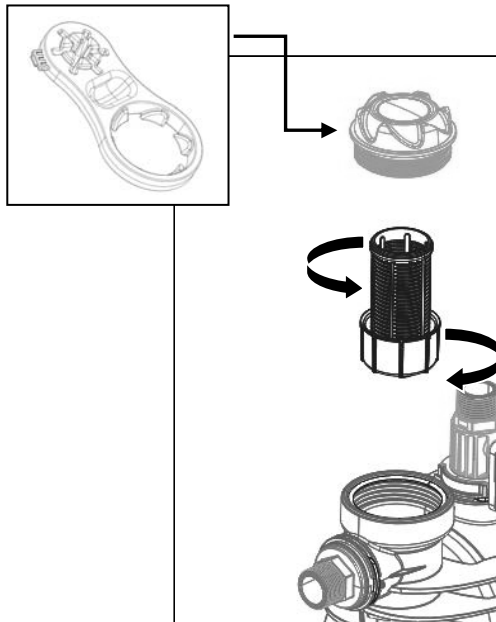
Obr 1



Obr 2



Obr 3



Obr 4

