

Čerpání splaškových vod EASY EXTRACTOR

**EASY
PUMP**



TATO ČERPADLA JSOU
ŠETRNÁ K ŽIVOTNÍMU PROSTŘEDÍ

- Automatický nebo manuální provoz
- Korozivzdorné
- Lehká konstrukce
- Ihned připraveno k provozu
- 🇮🇹 Designed in Italy



	Q _{MAX} (l/min)	H _{MAX} (m)	P ₁ (W)
EASY EXTRACTOR	320	11	1.000



**EASY
PUMP**

Čerpání splaškových vod EASY EXTRACTOR

- Automatický nebo manuální provoz
- Korozivzdorné
- Lehká konstrukce
- Ihned připraveno k provozu
- 🇮🇹 Designed in Italy



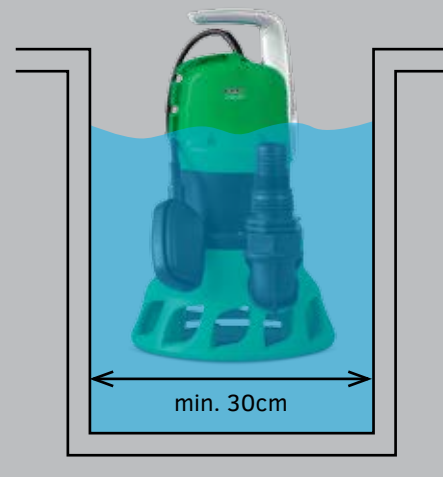
Držadlo



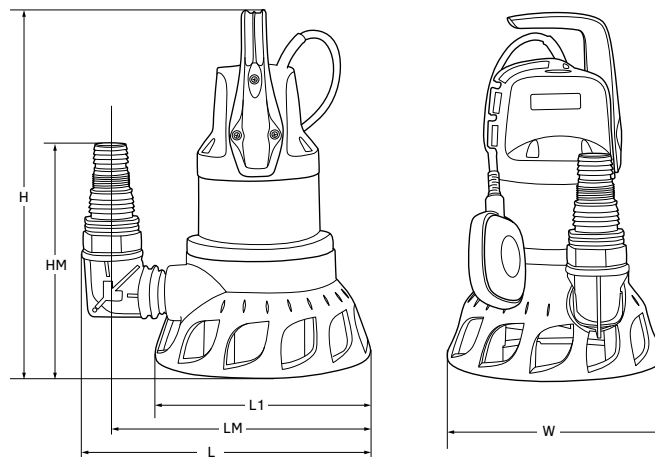
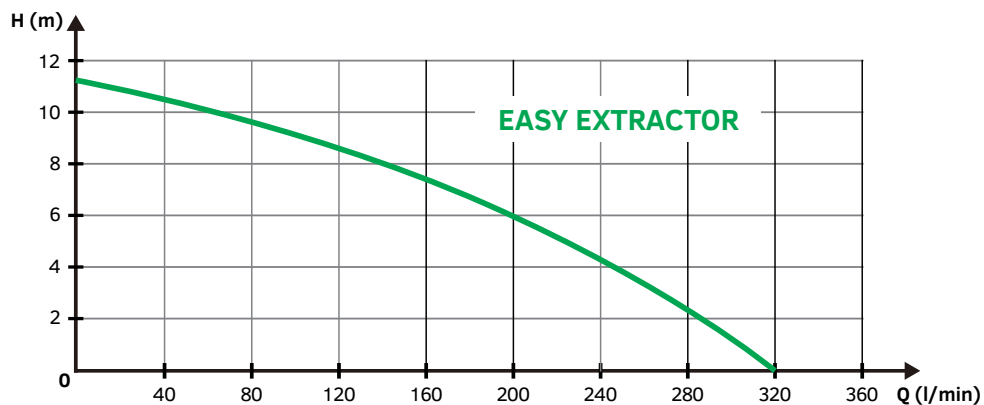
Průchodnost kolem
až 38mm

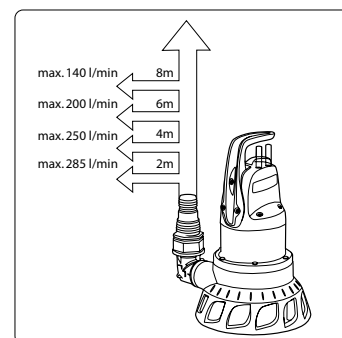
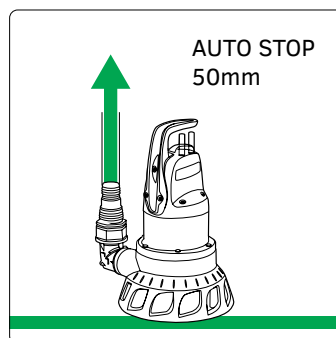
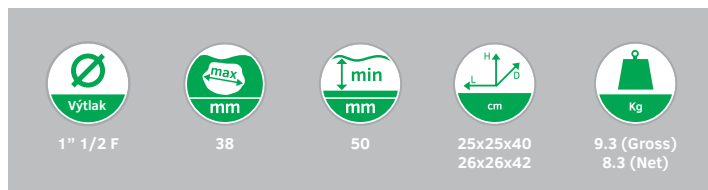


Rozměry jímky pro použití v
automatickém provozu



	Model	EASY EXTRACTOR
Elektrické parametry	Jmenovitý výkon (W)	1000
	Napětí (V)	1 ~ 230 AC
	Frekvence (Hz)	50
	Jmenovitý proud (A)	2.1
	Kondenzátor (uF)	12.5
	Kondenzátor (Vc)	425
Hydraulické parametry	Maximální průtok (l/min)	320
	Maximální výtlač (m)	11
	Maximální ponor (m)	7
	Minimální zbytková hladina a automatickém režimu (mm)	-
	Minimální zbytková hladina v manuálním režimu (mm)	50
Ostatní parametry	Délka přívodního kabelu (m)	10
	Kabel	H05 RNF
	Krytí	IP 68
	Třída izolace	F
	Rozsah teplot čerpané kapaliny	0 °C / +35 °C
	Velikost nečistot max (mm)	38
	Maximální teplota okolí	+40°C
Rozměry / hmotnost	L x W x H (mm)	310 x 250 x 400
	LM (mm)	274
	L1 (mm)	249
	HM (mm)	250
	DNM	1" 1/2 F
	Rozměry obalu V x Š x D (cm)	26 x 26 x 42
	Netto / Brutto hmotnost (kg)	8.3 / 9.3
	Počet na paletě (ks)	27





- GB** Powerful submersible pump for drainage and emptying. Suitable for pumping dirty water containing particles with maximum diameter up to 38 mm. The float switch ensures automatic start and stop.
- IT** Pompa sommergibile potente per drenaggio e svuotamento. Adatta per pompare acque sporche contenenti particelle solide di diametro massimo 38 mm.
- DE** Leistungsstarke Schmutzwasser Tauchmotorpumpe für die Entwässerung. Geeignet zur Förderung von Schmutzwasser, mit Feststoffen bis zu einem Durchmesser von 38 mm.
- FR** Puissante pompe submersible pour le drainage et la vidange. Adaptée pour le pompage des eaux chargées avec particules en suspension d'un diamètre maximum de 38 mm. Le flotteur assure un enclenchement et arrêt automatique.
- ES** Potente bomba sumergible para drenaje y elevación. Ideal para bombear aguas sucias que contengan sólidos de 38 mm de diámetro máximo.
- BG** Мощна потопяема помпа за дрениране и изпразване. Подходяща за изпомпване на мръсна вода, съдържаща частици с максимален диаметър до 38 mm.
- CZ** Výkonné ponorné čerpadlo pro odvodňování a vyprázdnování. Vhodné pro čerpání znečištěné vody obsahující částičky o maximálním průměru až do 38 mm.
- DK** Kraftig dykpumpe til afvanding og tømning. Eget til pumpning af spildevand med partikler på maks. Ø 38 mm.
- GR** Ισχυρότατη υποβρύχια αντλία αποστράγγισης και εκκένωσης. Κατάλληλη για την άντληση ακάθαρτου νερού που περιέχει σωματίδια με μέγιστη διάμετρο έως 38 mm.
- EE** Võimas sukelpump kuivendamiseks ja tühjendamiseks. Sobib musta vee pumpamiseks, mis sisaldab maksimaalselt kuni 38 mm suurusi osakesi.
- FI** Tehokas uppopumppu vedenpoistoon ja tyhjennykseen. Soveltuu likaiselle vedelle, joka sisältää halkaisijaltaan enintään 38 mm:n hiukkasia.
- HR** Snažna potopna pumpa za drenažu i pražnjenje. Prikladna za pumpanje prljave vode koja sadrži čestice s maksimalnim promjerom do 38 mm.
- HU** Erős búvárszivattyú lecsapoláshoz és kiürítéshez. Megfelel max. 38 mm-es átmérőjű részecskéket tartalmazó szennyvíz szivattyúzásához.
- LT** Galingas panardinamas siurblys nuotekoms ir ištuštinimui. Juo galima pumpuoti nešvarų vandenį, kuriame yra iki 38 mm skersmens dalelių.
- LV** Jaudīgs iegremdējamais sūkņis drenāžai un iztukšošanai. Piemērots netīra ūdens sūkņēšanai, kas satur daļiņas ar maksimālo diametru līdz 38 mm.
- NL** Krachtige en robuuste dompelpomp voor het leegpompen van tanks en putten en voor het verpompen van vervuild water. Geschikt voor vervuild water met vaste bestanddelen met een maximale diameter van 38mm. De pomp is uitgevoerd met vlotter voor automatisch in- en uitschakelen.
- NO** Kraftig dykkpumpe til drenering og tømning. Eget til pumping av urent vann med partikler på opp til 38 mm i diameter.
- PL** Bardzo wydajna, zatapiaalna pompa do odwadniania i opróżniania. Odpowiednia do pompowania brudnej wody zawierającej cząstki stałe o maksymalnej średnicy do 38 mm.
- PT** Bomba submersível potente para drenagem e esvaziamento. Apropriada para o bombeamento de água suja contendo partículas com diâmetro máximo de até 38 mm.
- RO** Pompă submersibilă puternică pentru drenare și golire. Recomandată pentru pomparea apei murdare, cu particule având diametru maxim de până la 38 mm.
- RU** Мощный погружной насос для канализации и откачки грязной воды. Подходит для перекачки грязной воды с содержанием твердых частиц максимального размера до 38 мм.
- SK** Silné ponorné čerpadlo na drenáž a vyprázdnovanie. Vhodné na prečerpávanie kalovej vody s časticami s maximálnym priemerom 38 mm.
- SI** Zmogljiva potopna črpalka za odvodnjavanje in praznjenje. Primerna za črpanje umazane vode, ki vsebuje delce z največjim premerom do 38 mm.
- AL** Pompë zhytëse e fuqishme për drenazh dhe boshatisje. E përshtatshme për pompimin e ujit të ndotur i cili përmban grimca me diametër maksimal deri 38 mm.
- RS** Snažna potopna pumpa za drenažu i pražnjenje. Pogodna za pumpanje prljave vode koja sadrži čestice sa maksimalnim dijametrom do 38 mm.
- SE** Kraftig dränkbar pump för dränering och tømning. Lämpar sig för pumpning av smutsigt vatten som innehåller partiklar med upp till max. 38 mm diameter.
- TR** Tahliye ve boşaltma için güçlü dalgıç pompası. Azami 38 mm çapında partiküller içeren pis suyu pompalamak için uygundur.
- UA** Потужний занурюваний насос для відкачування брудної води та ємностей. Призначений для відкачування брудної води з домішками до 38мм.

