

**VN**  
series

**VN 3**  
**VN 5**  
**VN 9**

**NAUTI**



**5"**

**nerezová ponorná  
čerpadla VN pro  
6" a větší studny**

**pumpa®**

# Nerezová ponorná čerpadla VN pro 6“ a větší studny

## Nový standard s ohledem na účinnost a čerpaný objem

*Pokroková technologie ve výkonu a spolehlivosti*

### NAUTI (řada VN) 5“ Ponorné čerpadlo

#### Vlastnosti

- **Největší řada čerpadel**

NAUTI je největší řada čerpadel tohoto druhu se třemi různými průtokovými výkony. Konstrukce nabízí 6 velikostí motorů, jednofázové nebo třífázové, 50 nebo 60 Hz. Tlak do 11 barů a výkon od 1,5 do 16 m<sup>3</sup>/h.

- **Nerezové provedení**

Materiál nejvyšší kvality zajišťuje trvanlivost, robustnost a korozivzdornost.

- **Konstrukce**

Vhodná pro většinu běžně známých aplikací vodních studní. NAUTI může pracovat také horizontálně pro instalace do fontán, nádrží na dešťovou vodu, vodních toků.

- **Odnímatelný síťový kabel**

Tato vlastnost bere v úvahu snadnou výměnu v případě nutnosti nebo zvolení nejvhodnější délky kabelu.

- **Odnímatelné hladinové řízení (plovák)**

Dle požadavku může být čerpadlo vybaveno plovákovým spínačem pro automatický provoz. Odnímání pomocí konektorového systému.

- **Robustní hřídel motoru**

Robustní hřídel motoru zaručuje nejlepší připojení a odolnost proti namáhání.

- **Zapouzdřený motor**

Aby se zajistila úplná nepropustnost, je elektrický motor chráněn v utěsněném nerezovém vodotěsném pouzdru. Chlazení motoru zaručuje čerpaná kapalina.

- **Dvojitě mechanické těsnění**

Další a dodatečná ochrana motoru je zaručena díky používání dvou mechanických těsnění, oddělených olejovou\* komorou. Specifické mazání brání opotřebení a běhu za sucha.

- **Nerezová hydraulika**

Stejně jako všechny součásti čerpadel řady NAUTI jsou také oběžná kola a difuzéry vyrobeny z nerezové oceli, aby se dosáhlo vyšší účinnosti a výkonů v porovnání s podobnými výrobky.

- **Údržba**

Díky své konstrukci se jedná o bezúdržbový výrobek, avšak časem podléhají některé díly opotřebení a může být nutná jejich výměna. Jednoduchost montážního konceptu umožňuje snadný servis bez potřeby speciálních nástrojů.



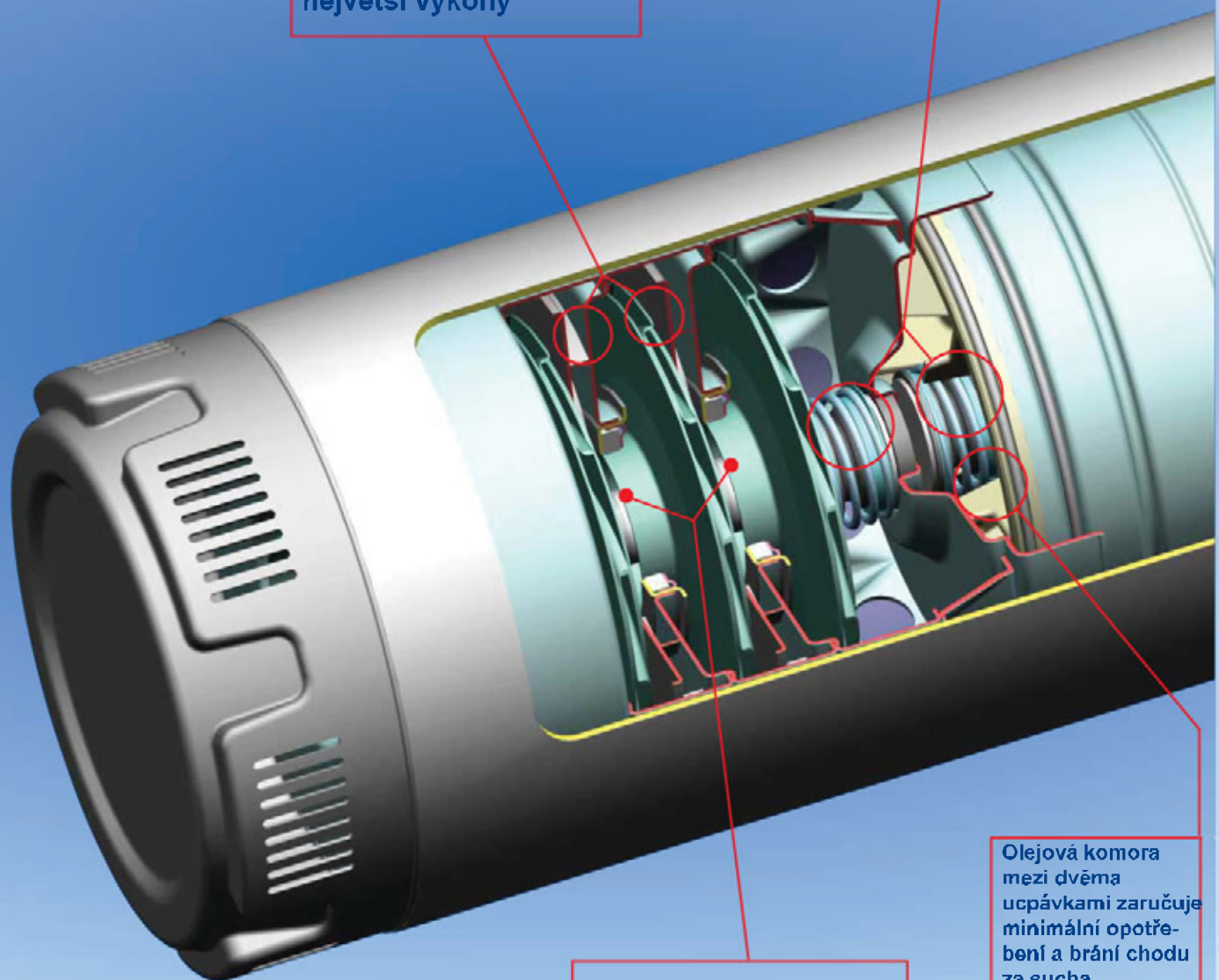
\* V souladu s FDA (Food, Drug Administration) a přílohou k G.U. č. 104 z 20/04/73 pro oleje v kontaktu s potravinami.

# SPECIFIKACE

Průtok:	do 14m <sup>3</sup> /h při 50 Hz
Výtlak:	11 Bar (110 m) při 50 Hz
Účinnost:	až 66%
Dimenze připojení:	1 1/4" (5/4) Rp
Rozsah motorů:	od 0.55 kW do 3 kW
Maximální pracovní tlak:	15 Bar
Maximální hloubka ponoření:	20 m
Maximální povolené množství písku:	50 g/m <sup>3</sup>
Maximální velikost pevných částic:	do 2 mm
Teplota kapaliny:	od -5 °C do 40 °C
Krytí:	třída izolace F, krytí IP 68
Maximální počet startů za hodinu:	20
Kabel:	20 m síťový kabel, typ H07RNF

Oběžná kola a difuzory z nerezové oceli pro největší výkony

Dvojitá mechanická ucpávka na ochranu před prosakováním vody do motoru



Robustní motorový hřídel pro zajištění odolnosti a dokonalého spojení

Olejevá komora mezi dvěma ucpávkami zaručuje minimální opotřebení a brání chodu za sucha

## K DISPOZICI NA VYŽÁDÁNÍ

- Jednofázové modely vybavené hladinovým řízením.
- Různá napětí a frekvance.
- Různé délky síťových kabelů.
- Panel startéru pro jednofázové modely.

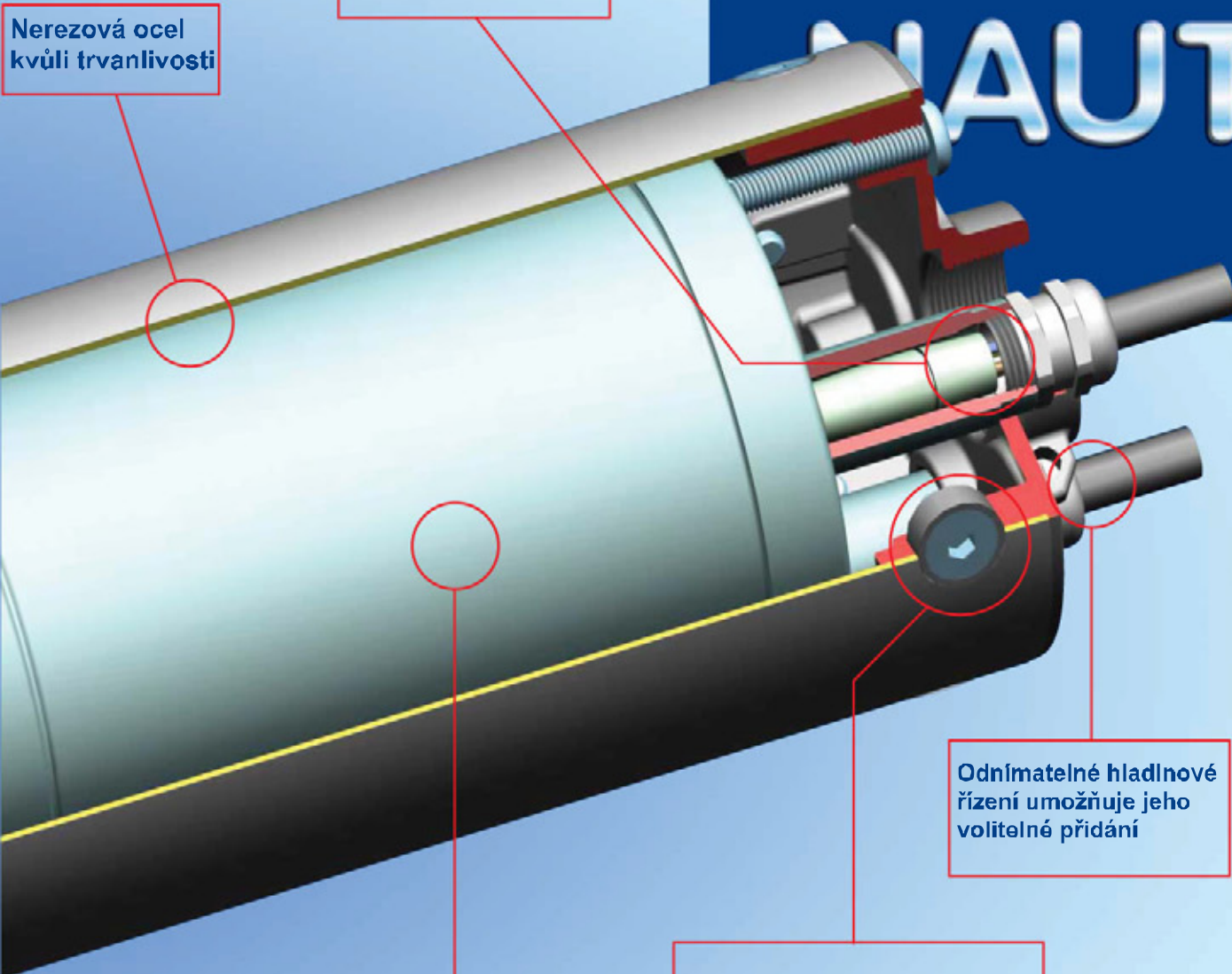
# VN series

**VN 3**  
**VN 5**  
**VN 9**

# NAUTI

Nerezová ocel  
kvůli trvanlivosti

Odnímatelný kabel  
s konektorem počítá  
se snadnou výměnou



Odnímatelné hladnové  
řízení umožňuje jeho  
volitelné přidání

Konstrukce, která umožňuje  
snadnou montáž a výměnu  
součástí

Zapouzdřený motor pro  
zajištění úplné nepropustnosti

## INDIKAČNÍ KÓD ČERPADLA

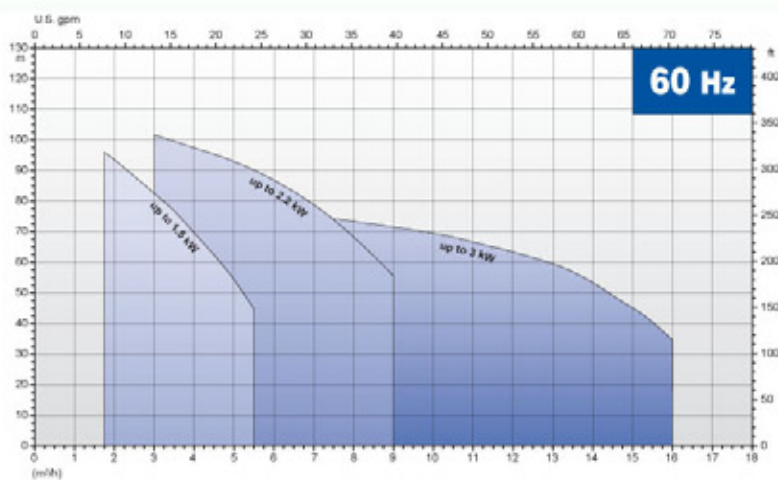
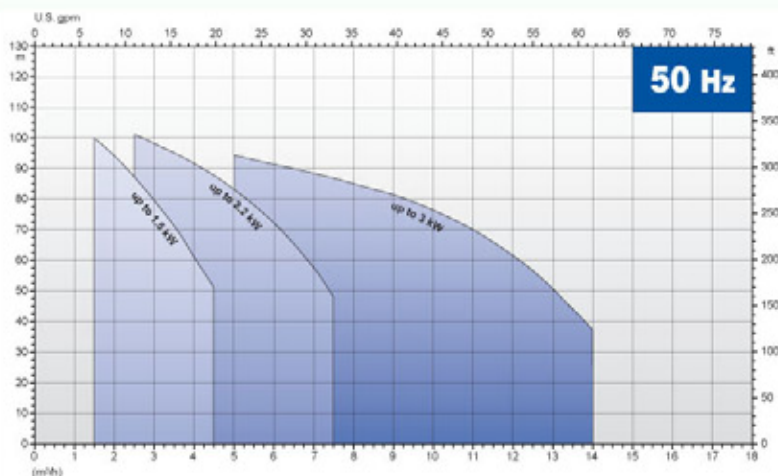
**VN 3 / 7 T**

Třífázová verze  
(bez znaku je jednofázová)

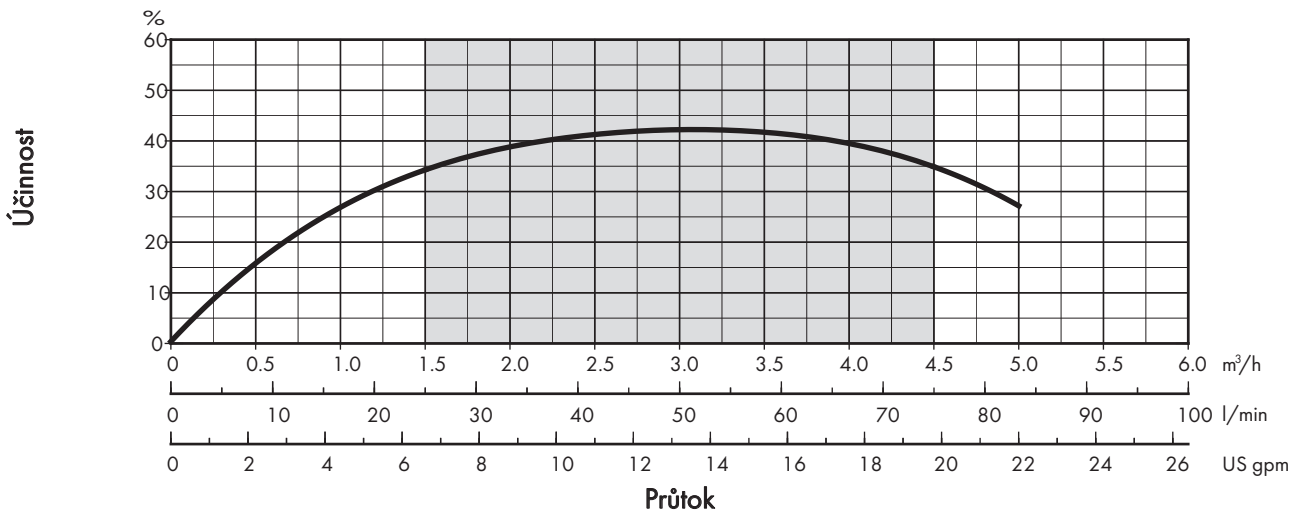
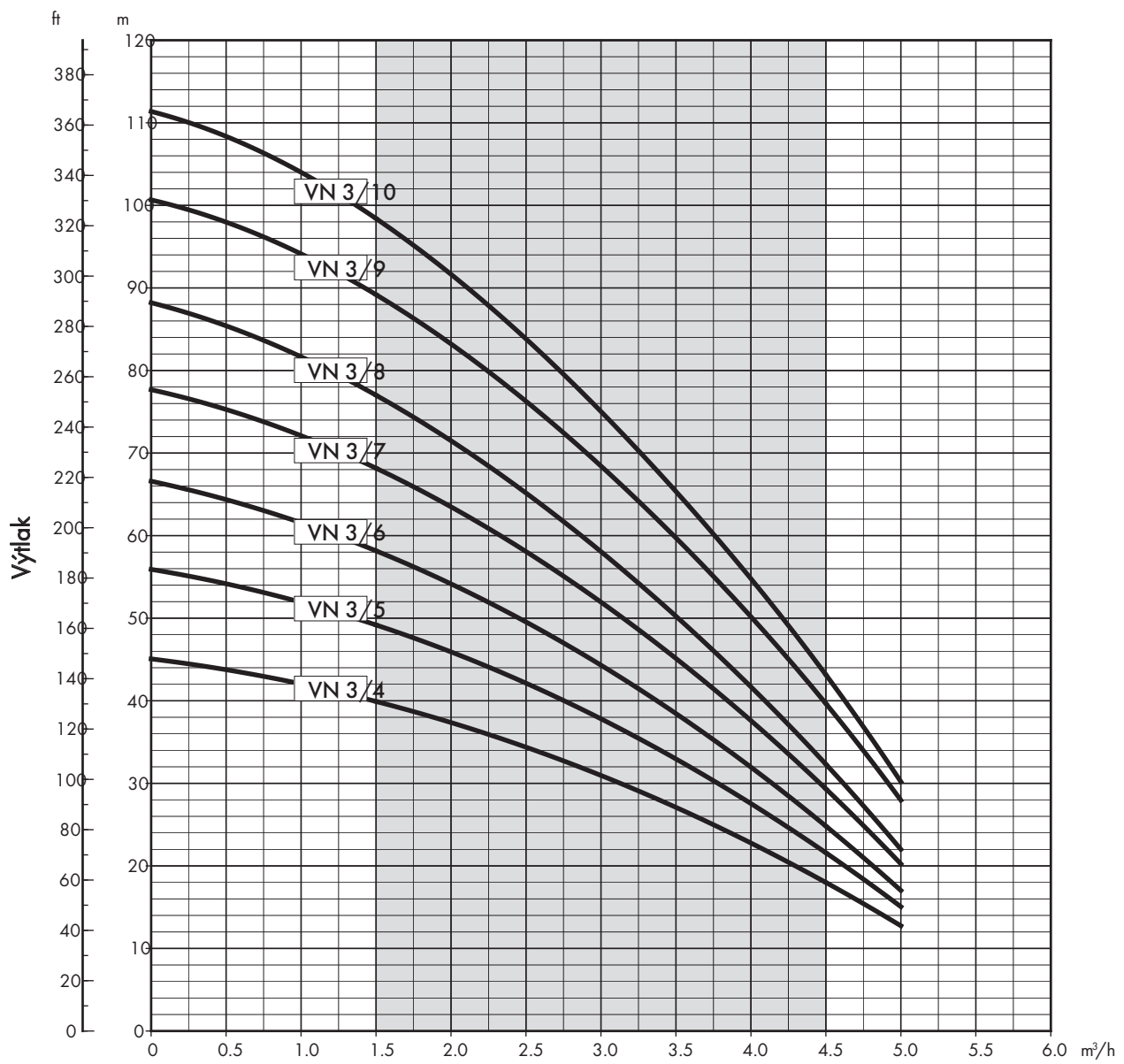
Počet stupňů  
Jmenovitý průtok v m<sup>3</sup>/h  
Model čerpadla

## APLIKACE

- Rozvod vody / zvyšování tlaku
- Sběrné systémy dešťové vody
- Závlahy / zahradnictví / postřikovače
- Odvodňování
- Oplachovací jednotky
- Fontány / rybníky



Díl	Materiál	
Venkovní plášť	nerezová ocel	DIN-EN 1.4301 (AISI 304)
Sací koš	nerezová ocel	DIN-EN 1.4301 (AISI 304)
Plášť motoru	nerezová ocel	DIN-EN 1.4301 (AISI 304)
Příruby motoru	nerezová ocel	DIN-EN 1.4301 (AISI 304)
Hřídel čerpadla	nerezová ocel	DIN-EN 1.4301 (AISI 304)
Difusor	nerezová ocel	DIN-EN 1.4301 (AISI 304)
Oběžné kolo	nerezová ocel	DIN-EN 1.4301 (AISI 304)
Šrouby a podložky	nerezová ocel	DIN-EN 1.4301 (AISI 304)
Výtlačné hrdlo	poniklovaná mosaz	UNI-EN 12165-98
Mechanické ucpávky	keramika/ karbon/ NBR	

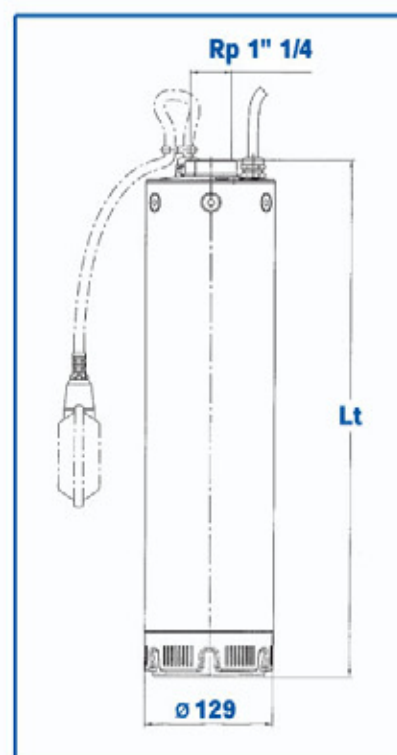
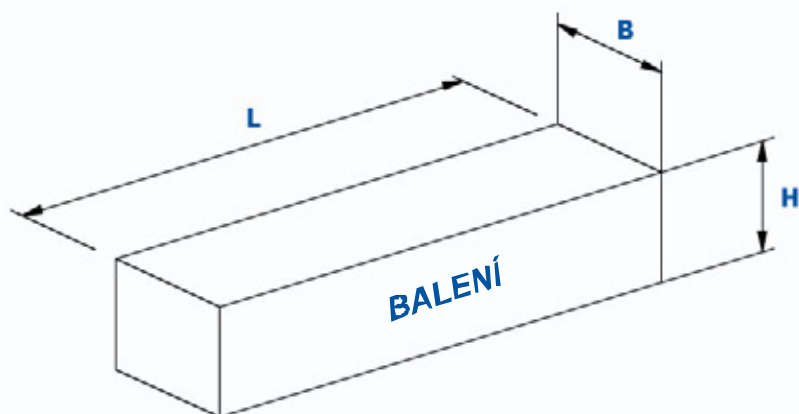


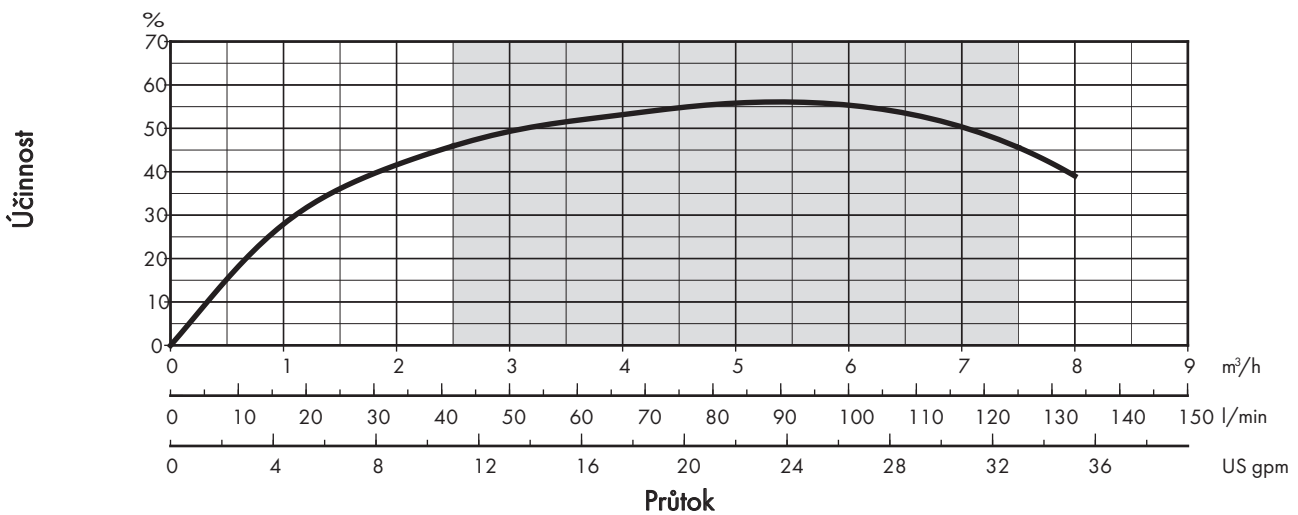
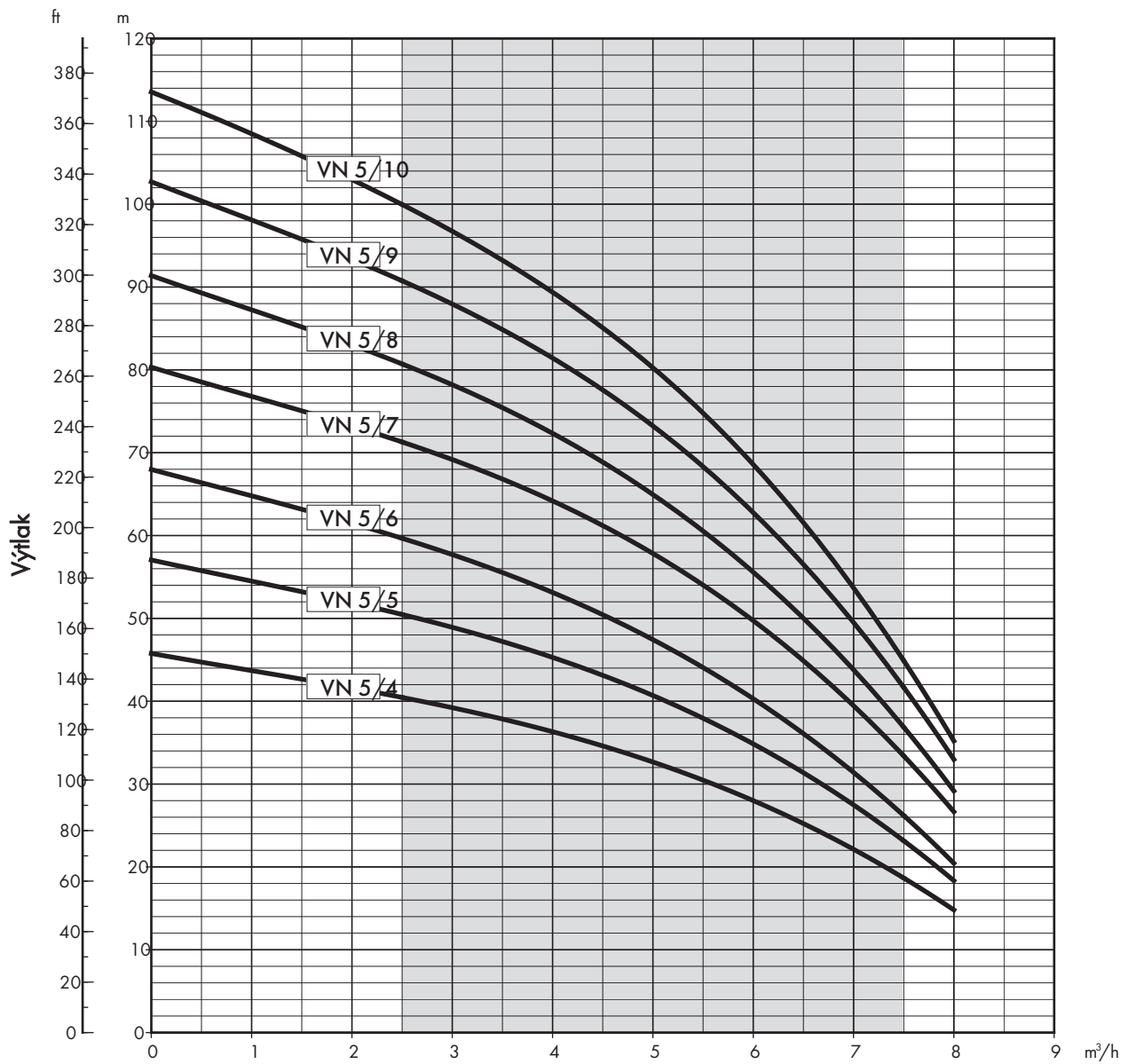
## Výkonostní tabulka ~ 2850 ot / min

MODEL		Počet slupňů	Výkon motoru		Příkon kW	Kondenzátor		Jmenovitý proud	
Jednofázové 220-240V 50Hz	Třífázové 380-415V 50Hz		kW	HP		μF	V	Jednofázové 220-240V 50Hz	Třífázové 380-415V 50Hz
<b>VN 3/4</b>	-	4	0.55	0.75	0.85	20	450	4.5	-
<b>VN 3/5</b>	-	5	0.75	1	1	20	450	4.8	-
<b>VN 3/6</b>	-	6	0.75	1	1.2	20	450	5.6	-
<b>VN 3/7</b>	-	7	0.9	1.2	1.35	30	450	6.6	-
<b>VN 3/8</b>	<b>VN 3/8T</b>	8	1.1	1.5	1.55	30	450	7.2	2.7
<b>VN 3/9</b>	<b>VN 3/9T</b>	9	1.5	2	1.8	35	450	9	3
<b>VN 3/10</b>	<b>VN 3/10T</b>	10	1.5	2	2	35	450	9.7	3.3

## Rozměry a hmotnosti

MODEL		BALENÍ					
Jednofázové 220-240V 50Hz	Třífázové 380-415V 50Hz	Lt mm	L mm	B mm	H mm	Hmotnost kg	
						Jednofázové	Třífázové
<b>VN 3/4</b>	-	480	720	230	175	16.0	-
<b>VN 3/5</b>	-	504	720	230	175	18.0	-
<b>VN 3/6</b>	-	528	720	230	175	18.5	-
<b>VN 3/7</b>	-	552	720	230	175	20.0	-
<b>VN 3/8</b>	<b>VN 3/8T</b>	576	720	230	175	20.5	19.5
<b>VN 3/9</b>	<b>VN 3/9T</b>	650	800	230	195	23.5	21.5
<b>VN 3/10</b>	<b>VN 3/10T</b>	674	800	230	195	24.0	22.0





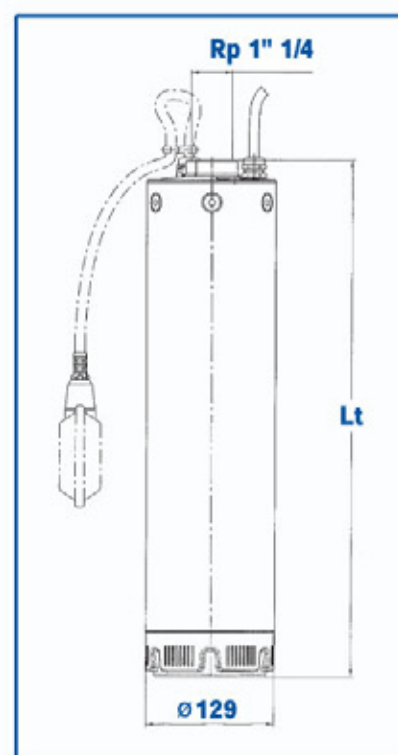
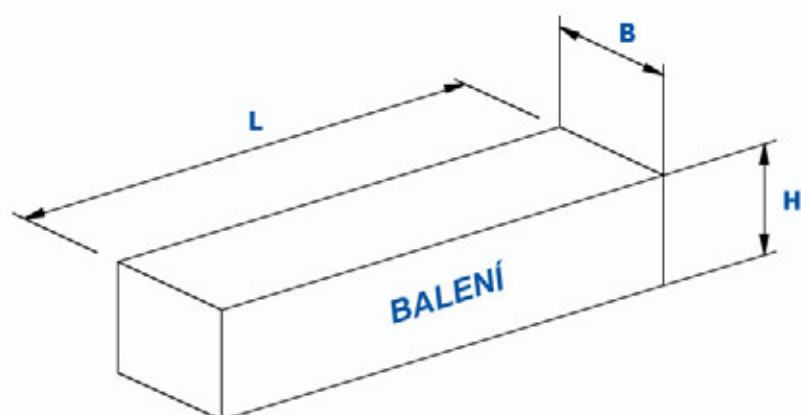


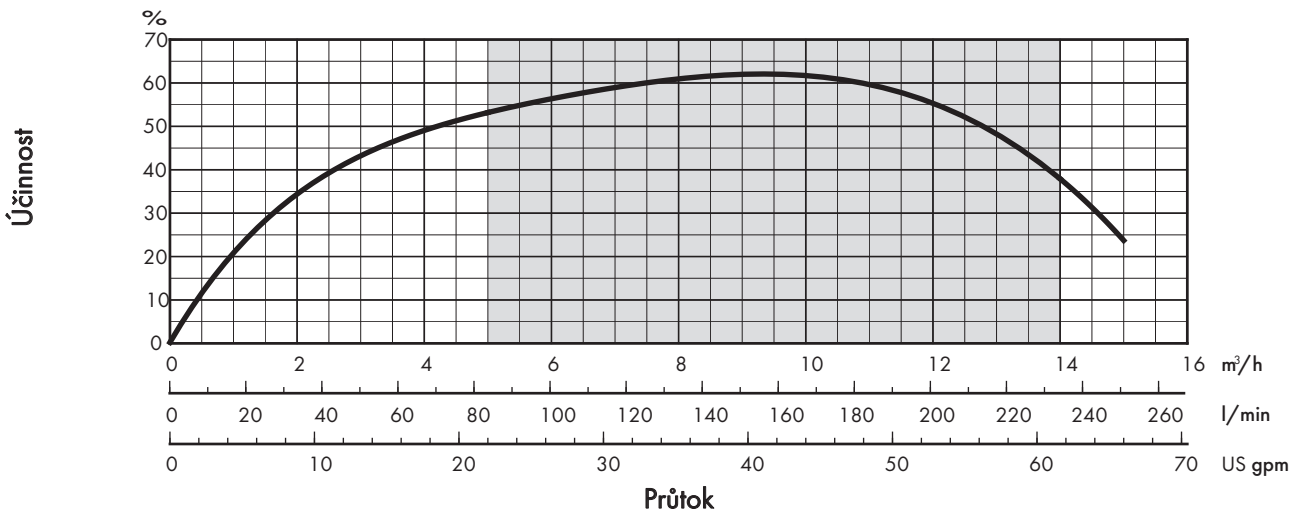
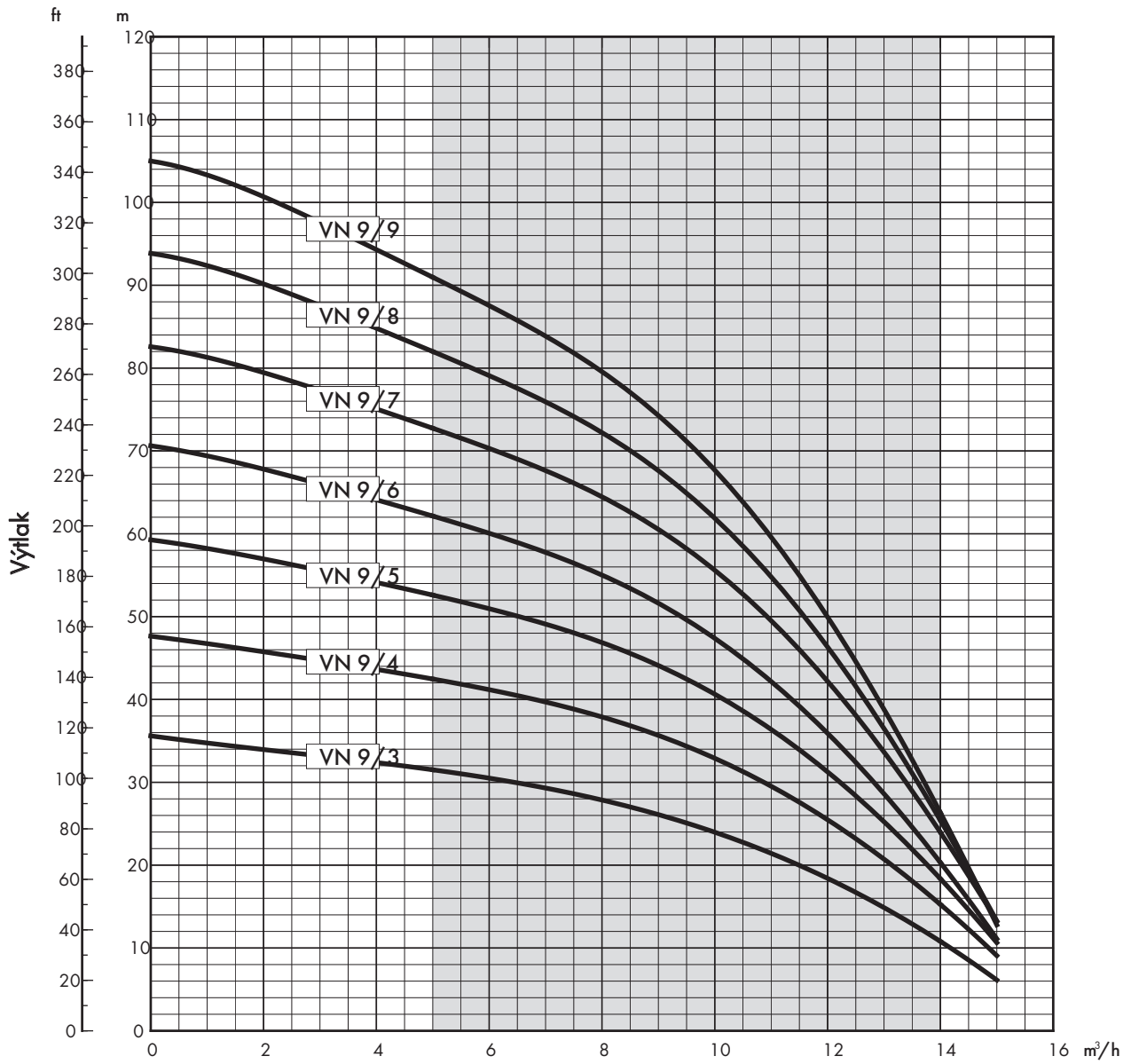
## Výkonnostní tabulka ~ 2850 ot / min

MODEL		Počet stupňů	Výkon motoru		Příkon kW	Kondenzátor		Jmenovitý proud	
Jednofázové 220-240V 50Hz	Třífázové 380-415V 50Hz		kW	HP		μF	V	Jednofázové 220-240V 50Hz	Třífázové 380-415V 50Hz
<b>VN 5/4</b>	-	4	0.75	1	1.15	20	450	5.4	-
<b>VN 5/5</b>	-	5	0.9	1.2	1.4	30	450	6.5	-
<b>VN 5/6</b>	<b>VN 5/6T</b>	6	1.1	1.5	1.65	30	450	7.6	2.8
<b>VN 5/7</b>	<b>VN 5/7T</b>	7	1.5	2	1.95	35	450	9.5	3.3
<b>VN 5/8</b>	<b>VN 5/8T</b>	8	1.5	2	2.2	35	450	10.5	3.5
<b>VN 5/9</b>	<b>VN 5/9T</b>	9	2.2	3	2.4	45	450	11.7	4.8
<b>VN 5/10</b>	<b>VN 5/10T</b>	10	2.2	3	2.65	45	450	12.7	5.1

## Rozměry a hmotnosti

MODEL			BALENÍ					Hmotnost kg	
Jednofázové 220-240V 50Hz	Třífázové 380-415V 50Hz	Lt mm	L mm	B mm	H mm	Hmotnost kg			
						Jednofázové	Třífázové		
<b>VN 5/4</b>	-	480	720	230	175	17.5	-		
<b>VN 5/5</b>	-	504	720	230	175	19.0	-		
<b>VN 5/6</b>	<b>VN 5/6T</b>	528	720	230	175	19.5	18.5		
<b>VN 5/7</b>	<b>VN 5/7T</b>	602	800	230	195	22.5	20.5		
<b>VN 5/8</b>	<b>VN 5/8T</b>	626	800	230	195	23.0	21.0		
<b>VN 5/9</b>	<b>VN 5/9T</b>	650	800	230	195	25.0	23.5		
<b>VN 5/10</b>	<b>VN 5/10T</b>	674	800	230	195	25.5	24.0		



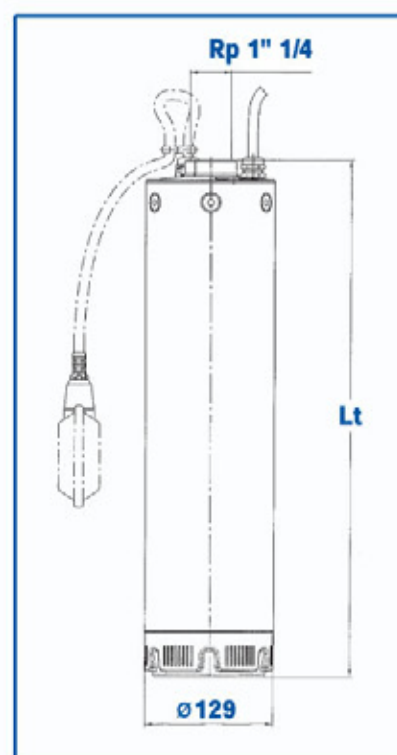
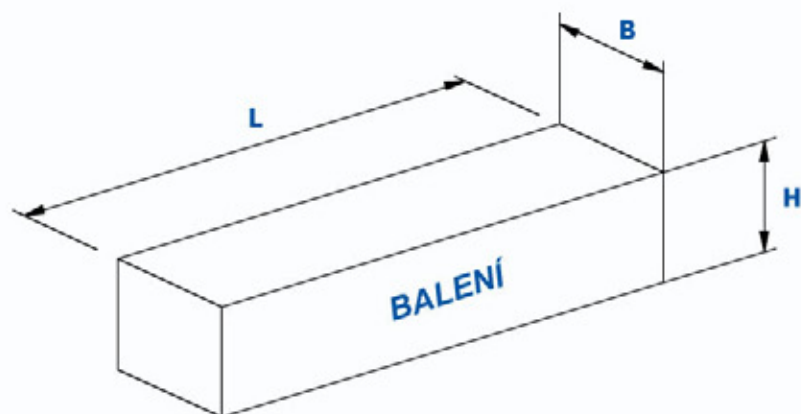


## Výkonnostní tabulka ~ 2850 ot / min

MODEL		Počet stupňů	Výkon motoru		Příkon kW	Kondenzátor		Jmenovitý proud	
Jednofázové 220-240V 50Hz	Třífázové 380-415V 50Hz		kW	HP		μF	V	Jednofázové 220-240V 50Hz	Třífázové 380-415V 50Hz
<b>VN 9/3</b>	-	3	1.1	1.5	1.4	30	450	6.7	-
<b>VN 9/4</b>	<b>VN 9/4T</b>	4	1.5	2	1.9	35	450	9.5	3.2
<b>VN 9/5</b>	<b>VN 9/5T</b>	5	2.2	3	2.3	45	450	11.3	4.9
<b>VN 9/6</b>	<b>VN 9/6T</b>	6	2.2	3	2.7	45	450	12.8	5.2
-	<b>VN 9/7T</b>	7	3	4	3	-	-	-	6.2
-	<b>VN 9/8T</b>	8	3	4	3.4	-	-	-	6.7
-	<b>VN 9/9T</b>	9	3	4	3.8	-	-	-	7.3

## Rozměry a hmotnosti

MODEL			BALENÍ					Hmotnost kg	
Jednofázové 220-240V 50Hz	Třífázové 380-415V 50Hz	Lt mm	L mm	B mm	H mm	Hmotnost kg			
						Jednofázové	Třífázové		
<b>VN 9/3</b>	-	504	720	230	175	18.5	-		
<b>VN 9/4</b>	<b>VN 9/4T</b>	584	720	230	175	21.5	19.0		
<b>VN 9/5</b>	<b>VN 9/5T</b>	614	800	230	195	23.5	22.0		
<b>VN 9/6</b>	<b>VN 9/6T</b>	644	800	230	195	24.0	22.5		
-	<b>VN 9/7T</b>	674	800	230	195	-	24.5		
-	<b>VN 9/8T</b>	704	800	230	195	-	25.0		
-	<b>VN 9/9T</b>	734	800	230	195	-	25.5		





### **BRNO**

U Svitavy 1, 618 00 Brno  
tel.: +420 548 422 611  
fax: +420 548 422 612  
e-mail: obchod@pumpa.cz

### **PRAHA**

U Pekáren 2, 102 00 Praha 10  
tel.: +420 272 011 611  
fax: +420 272 011 616  
e-mail: praha@pumpa.cz

**[www.pumpa.cz](http://www.pumpa.cz)**

 **VOLAT ZDARMA**  
**800 100 763**

 **SERVIS 24/7 HOD**  
**602 737 009**