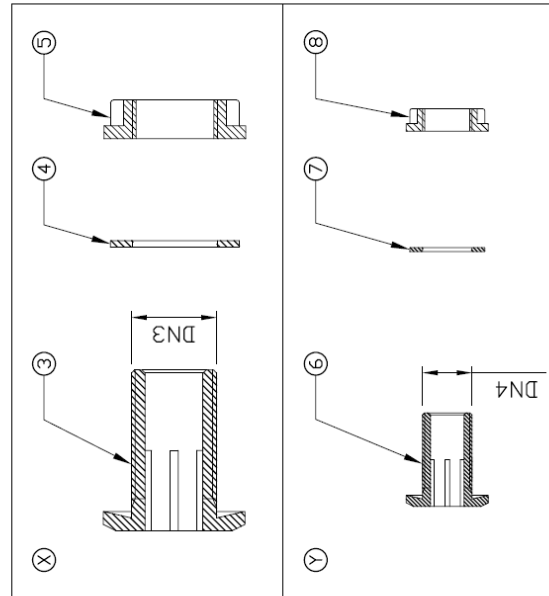
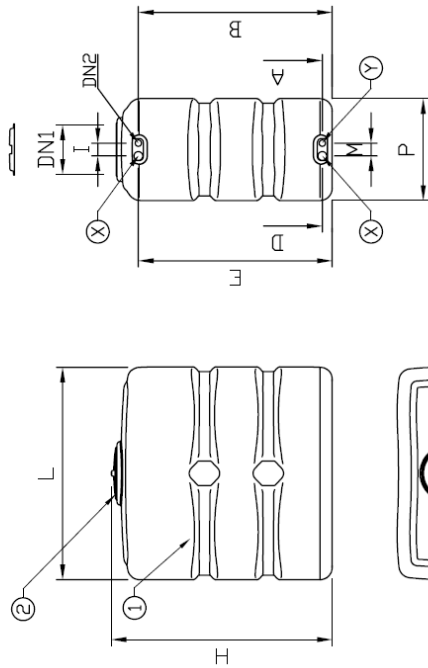


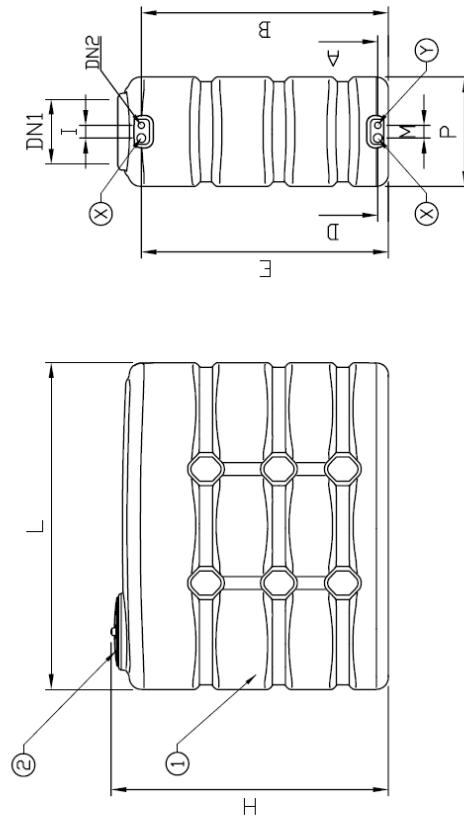
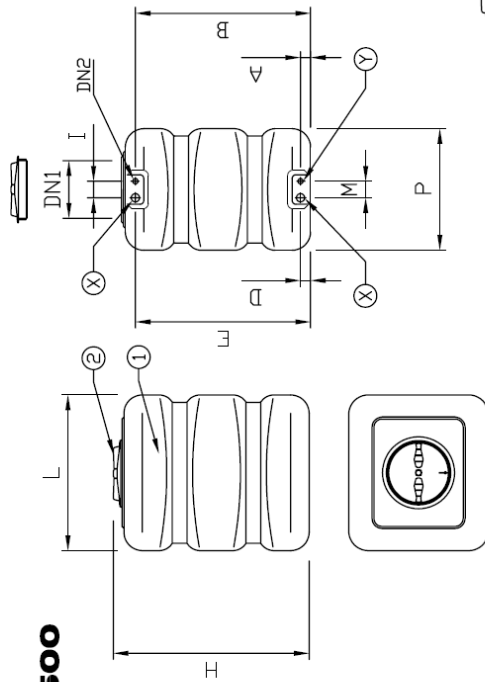
**Serbatoi in polietilene serie CP**  
**Polyethylene storage tanks CP series**  
**Modello / Type 500 ÷ 2000**

**800 - 1000**



**CP 500 - 800 - 1000 - 2000**

**500**



**2000**

## Dati dimensionali / Ratings data sheet

POS.	Descrizione Description	Modello / Type			
		500	800	1000	2000
H	Altezza Height (mm)	1060	1320	1420	1900
L	Lunghezza Length (mm)	840	1290	1400	2050
P	Larghezza Width (mm)	700	670	670	695
A	Altezza attacco DN2 DN2 connection height (mm)	55	65	70	85
B	Altezza foro Hole height (mm)	930	1175	1275	1660
D	Altezza attacco DN1 inferiore DN1 lower connection height (mm)	55	65	70	85
E	Altezza attacco DN1 superiore DN1 upper connection height (mm)	930	1175	1275	1660
I	Interasse attacchi superiori Distance between upper connections (mm)	80	85	85	
M	Interasse attacchi inferiori Distance between lower connections (mm)	80	85	85	
DN 1	Diametro foro d' ispezione Inspection hole diameter (mm)	300	300	300	400
DN 2	Diametro foro Hole diameter (mm)	28	28	28	28
DN 3	Diametro attacco Connection diameter (mm)	1"	1"	1"	1"1/4
DN 4	Diametro attacco Connection diameter (mm)	3/4"	3/4"	3/4"	3/4"

## Tabella materiali / Part list

POS.	Descrizione Description	Materiale Material	Quantità Quantity	Ricambi Spare Parts
1	Serbatio Cylinder	Polietilene (LLDPE) Polyethylene (LLDPE)	1	-
2	Coperchio Cover	Polietilene (LLDPE) Polyethylene (LLDPE)	1	1
3	Bocchettone Connection	Polipropilene (PP) Polypropylene (PP)	2	2
4	Guarnizione Gasket	Gomma EPDM EPDM rubber	2	2
5	Ghiera Ring nut	Polipropilene (PP) Polypropylene (PP)	2	2
6	Bocchettone Connection	Polipropilene (PP) Polypropylene (PP)	1	1
7	Guarnizione Gasket	Gomma EPDM EPDM rubber	1	1
8	Ghiera Ring nut	Polipropilene (PP) Polypropylene (PP)	1	1