



NUEVO MOTOR ENCAPSULADO 4" NEW SUPER STAINLESS

PSC / 2-WIRE / 3-WIRE / 3~

NUEVO DISEÑO

**DESDE
01/2021**



INDEX

Mejoras de diseño motor 4" New Super Stainless.....	4
Motor de 4" New Super Stainless. Modelos PSC	6
Códigos de modelo monofásico PSC a 50 Hz	6
Datos de rendimiento motor PSC a 220-230 V / 50 Hz	6
Datos de rendimiento motor PSC a 230-240 V / 50 Hz	7
Motor de 4" New Super Stainless. Modelos 2-wire.....	8
Códigos de modelo monofásico 2-wire a 50 Hz	8
Datos de rendimiento motor 2-wire a 50 Hz	8
Datos de bobinado motor 2-wire 220-230 V a 50 Hz	8
Motor de 4" New Super Stainless. Modelos 3-wire.....	9
Códigos de modelo monofásico 3-wire a 50 Hz	9
Datos de rendimiento motor 3-wire a 50 Hz	9
Datos de bobinado motor 3-wire 220-230 V a 50 Hz	9
Motor de 4" New Super Stainless. Modelos trifásicos motor.....	10
Códigos de modelo trifásico a 50 Hz	10
Datos de rendimiento motor trifásico a 50 Hz	11
Datos de rendimiento motor trifásico a 50 Hz	12
Características y dimensiones.....	13
Longitudes y pesos. PSC	13
Longitudes y pesos. 3-wire	13
Longitudes y pesos. 2-wire	13
Longitudes y pesos. trifásico	13
Cables PSC / 2-wire / 3-wire / 3- arranque directo	14
Descripción de las piezas.....	15
Recambios.....	16
Kits de recambios	16
Recambios PSC - estator y rotor 0,25 - 2,2 kW	16
Recambios 2-wire - estator y rotor 0,37 - 1,1 kW	16
Recambios 3-wire - estator y rotor 0,25 - 2,2 kW	17
Recambios 3- - estator y rotor 0,37 - 3,0 kW	17

MEJORAS DE DISEÑO MOTOR 4" NEW SUPER STAINLESS



1. Cable con conector redondo con tuerca de apriete de diseño convencional



2. Sujeción del cable con tuerca de apriete de rosca extendida para mejor manipulación



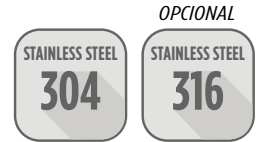
Versión actual

3. Estator con tapa maciza de AISI 304 para una mejor resistencia a la corrosión y robustez



New Super Stainless

MOTOR 4" NEW SUPER STAINLESS



CARACTERÍSTICAS


- Diseño NEMA 4" con pernos de rosca métrica
- Eje de acero inoxidable con estriado
- Camisa del estator de AISI 316
- Rellenado en fábrica con la solución FES93 de Franklin Electric
- Cojinete de empuje lubricado por agua de tipo Kingsbury de alta capacidad sin mantenimiento
- Cable reemplazable gracias a la tecnología » Water Bloc « - exclusiva de Franklin Electric- con tuerca de apriete extendida de acero inoxidable
- Diseño eléctrico de alta eficiencia para un bajo coste de operación
- Certificados para agua potable
- Pueden usarse en agua con cierto nivel de salinidad
- Diseños: PSC 1- / 2-wire 1- / 3-wire 1- / 3-

ESPECIFICACIONES

- Rango de potencia: 0,25 – 3,0 kW
- Frecuencia: 50 Hz (PSC, 2 hilos, 3-wire y 3-); 60 Hz (3-wire y 3-)
- Carga axial: 4 kN
- Temperatura ambiente: 30 °C con 0,08 m/s de flujo mínimo de refrigeración
- Tolerancia de tensión de alimentación: -10 % / +6 % (50 Hz)
- Grado de protección IP68. Aislamiento de clase B
- Arranques: 20 arranques/hora, convenientemente espaciados
- Todos los motores se suministran con cable montado (1,50 m o 2,50 m). Longitudes especiales de hasta cincuenta metros
- Funcionamiento en posición horizontal o vertical, con el estriado del eje hacia arriba
- Sentido de rotación antihorario, visto desde el extremo del eje (motores 1- de sentido horario bajo pedido)


Versión Pollution Recovery:

- Partes de goma en Fluoroelastómero (Viton®)
- Cubierta del cable de poliuretano especial (PUR)
- Acero inoxidable AISI 304 (estator en AISI 316)



OPCIONES

- Supresor de picos de tensión integrado
- Motor enteramente en AISI 316 (sólo 3-wire y 3- motores)



ISO 9001

Motores fabricados en plantas certificadas ISO 9001 y probados al 100%



Cojinetes radiales hidrodinámicos

Lubricados por agua. Sin mantenimiento

StatorSHIELD™ - Sistema de encapsulado de Franklin Electric

Los motores encapsulados Franklin Electric están equipados con bobinados herméticamente sellados. La resina Anti track del estator mantiene el bobinado mecánicamente y procura una rápida disipación del calor.

Cojinete axial de tipo Kingsbury

Cojinete Kingsbury de alta carga (4 kN) para un uso continuado sin mantenimiento

Membrana de compensación de presión



MOTOR DE 4" NEW SUPER STAINLESS. MODELOS PSC

CÓDIGOS DE MODELO MONOFÁSICO PSC A 50 HZ

P _N [kW]	U _N [V]	Dígitos 1 - 6	Dígitos 7 - 10		
			Individual, con cable*	Motor en pack de 40 unidades sin cable	Motores Pollution Recovery (individual, con cable)*
0,25	220-230	254 803	6721L	6721	6723L
	230-240	254 813	6721L	6721	6723L
0,37	220-230	254 805	6721L	6721	6723L
	230-240	254 815	6721L	6721	6723L
0,55	220-230	254 807	6721L	6721	6723L
	230-240	254 817	6721L	6721	6723L
0,75	220-230	254 808	6721L	6721	6723L
	230-240	254 818	6721L	6721	6723L
1,1	220-230	254 809	6721L	6721	6723L
	230-240	254 819	6721L	6721	6723L
1,5	220-230	254 810	6721L	6721	6723L
	230-240	254 820	6721L	6721	6723L
2,2	220-230	254 811	6721L	6721	6723L
	230-240	254 821	6721L	6721	6723L

* Longitudes de cable en motores cuya referencia termina en „L“: hasta 1,5 kW incluye cable de 1,5 m; a partir de 2,2 kW, con cable de 2,5 m

DATOS DE RENDIMIENTO MOTOR PSC A 220-230 V / 50 HZ

P _N [kW]	Carga axial F [N]	U _N [V]	n _N [min ⁻¹]	I _N [A]	I _A [A]	(Eff.) [%] a % carga			cos φ (fp) a % carga			T _N [Nm]	T _A [Nm]	Condensador F (U _c =450V)
						50	75	100	50	75	100			
0,25	4000	220	2865	2,3	9,0	33	45	51	0,91	0,93	0,96	0,82	0,73	12,5
		230	2875	2,4	9,4	28	42	50	0,80	0,88	0,92	0,83	0,80	
0,37	4000	220	2850	3,2	12,1	36	47	54	0,86	0,92	0,97	1,21	1,07	16
		230	2860	3,3	12,6	35	46	54	0,78	0,85	0,91	1,24	1,17	
0,55	4000	220	2840	4,2	16,9	46	57	63	0,94	0,97	0,98	1,85	1,50	20
		230	2850	4,3	17,7	45	57	63	0,86	0,91	0,94	1,90	1,63	
0,75	4000	220	2825	5,7	21,7	44	54	61	0,97	0,99	0,99	2,5	2,3	35
		230	2845	5,7	22,7	41	52	59	0,92	0,96	0,98	2,5	2,5	
1,1	4000	220	2830	8,1	32,5	47	59	65	0,86	0,94	0,97	3,7	2,9	40
		230	2845	8,4	33,9	43	56	63	0,77	0,86	0,92	3,7	3,1	
1,5	4000	220	2820	10,4	39,9	52	63	68	0,90	0,95	0,98	5,1	3,6	50
		230	2830	10,7	41,7	48	59	66	0,82	0,90	0,95	5,1	3,9	
2,2	4000	220	2825	14,7	59,2	55	65	70	0,93	0,98	0,99	7,4	5,0	70
		230	2840	14,7	61,8	51	62	68	0,86	0,93	0,97	7,4	5,5	

MOTOR DE 4" NEW SUPER STAINLESS. MODELOS PSC

DATOS DE RENDIMIENTO MOTOR PSC A 230-240 V / 50 HZ

P _N [kW]	Carga axial F [N]	U _N [V]	n _N [min ⁻¹]	I _N [A]	I _A [A]	(Eff.) [%] a % carga			cos φ (fp) a % carga			T _N [Nm]	T _A [Nm]	Condensador F (U _c =450V)
						50	75	100	50	75	100			
0,25	4000	230	2865	2,2	8,6	33	45	51	0,91	0,93	0,96	0,82	0,73	12,5
		240	2875	2,3	9,0	28	42	50	0,80	0,88	0,92	0,83	0,80	
0,37	4000	230	2850	3,1	11,6	36	47	54	0,86	0,92	0,97	1,21	1,07	16
		240	2860	3,2	12,1	35	46	54	0,78	0,85	0,91	1,24	1,17	
0,55	4000	230	2840	4,0	16,2	46	57	63	0,94	0,97	0,98	1,85	1,50	20
		240	2850	4,1	16,9	45	57	63	0,86	0,91	0,94	1,90	1,63	
0,75	4000	230	2825	5,5	20,8	44	54	61	0,97	0,99	0,99	2,5	2,3	35
		240	2845	5,5	21,8	41	52	59	0,92	0,96	0,98	2,5	2,5	
1,1	4000	230	2830	7,8	31,1	47	59	65	0,86	0,94	0,97	3,7	2,9	40
		240	2845	8,1	32,5	43	56	63	0,77	0,86	0,92	3,7	3,1	
1,5	4000	230	2820	10,0	38,3	52	63	68	0,90	0,95	0,98	5,1	3,6	50
		240	2830	10,2	40,0	48	59	66	0,82	0,90	0,95	5,1	3,9	
2,2	4000	230	2825	14,0	56,7	55	65	70	0,93	0,98	0,99	7,4	5,0	70
		240	2840	14,1	59,3	51	62	68	0,86	0,93	0,97	7,4	5,5	

DATOS DE BOBINADO MOTOR PSC A 50 HZ

P _N [kW]	U _N [V]	Ref. estator 304SS	Fase principal [Ohm]	Bobinado arranque [Ohm]
0,25	220 - 230	326 738 947	8,2 - 10,0	31,1 - 38,1
	230 - 240	326 800 947	8,9 - 10,9	26,7 - 32,6
0,37	220 - 230	326 739 947	6,7 - 8,1	21,7 - 26,5
	230 - 240	326 801 947	7,2 - 8,8	20,8 - 25,4
0,55	220 - 230	326 740 947	4,4 - 5,4	13,6 - 16,6
	230 - 240	326 802 947	4,8 - 5,8	13,1 - 16,0
0,75	220 - 230	326 741 947	3,3 - 4,1	8,1 - 9,9
	230 - 240	326 803 947	3,7 - 4,6	7,7 - 9,4
1,1	220 - 230	326 742 947	2,3 - 2,8	6,8 - 8,3
	230 - 240	326 804 947	2,5 - 3,0	6,5 - 7,9
1,5	220 - 230	326 743 947	1,8 - 2,2	4,7 - 5,7
	230 - 240	326 805 947	1,9 - 2,4	4,4 - 5,4
2,2	220 - 230	326 744 947	1,2 - 1,5	3,2 - 3,9
	230 - 240	326 806 947	1,3 - 1,6	3,0 - 3,6

MOTOR DE 4" NEW SUPER STAINLESS. MODELOS 2-WIRE

CÓDIGOS DE MODELO MONOFÁSICO 2-WIRE A 50 HZ

P _N [kW]	U _N [V]	Dígitos 1 - 6	Dígitos 7 - 10	
			Individual, con cable*	Motor en pack de 40 unidades sin cable
0,37	220-230	244 755	6721L	6721
0,55	220-230	244 757	6721L	6721
0,75	220-230	244 758	6721L	6721
1,1	220-230	244 759	6721L	6721

* Longitud de cable en motores cuya referencia termina en „L“: 1,5 m

DATOS DE RENDIMIENTO MOTOR 2-WIRE A 50 HZ

P _N [kW]	Carga axial F [N]	U _N [V]	n _N [min ⁻¹]	I _N [A]	I _A [A]	(Eff.) [%] a % carga			cos φ (fp) a % carga			T _N [Nm]	T _A [Nm]
						50	75	100	50	75	100		
0,37	4000	220	2875	4,1	24,4	48	55	57	0,57	0,68	0,76	1,24	1,18
		230	2890	4,1	25,5	47	54	57	0,53	0,64	0,73	1,23	1,29
0,55	4000	220	2870	5,7	35,0	50	57	59	0,55	0,67	0,77	1,85	1,7
		230	2890	5,8	36,6	47	55	59	0,51	0,63	0,73	1,85	1,9
0,75	4000	220	2875	7,2	46,6	54	61	62	0,57	0,69	0,78	2,5	2,1
		230	2890	7,3	48,7	51	59	61	0,53	0,65	0,75	2,5	2,3
1,10	4000	220	2880	10,6	57,9	56	62	63	0,56	0,68	0,77	3,7	2,7
		230	2895	10,8	59,7	52	60	63	0,51	0,63	0,73	3,7	2,9

DATOS DE BOBINADO MOTOR 2-WIRE 220-230 V A 50 HZ

P _N [kW]	U _N [V]	Ref. estator	Fase principal [Ohm]
0,37	220 - 230	326 821 949	7,2 - 8,8
0,55	220 - 230	326 822 949	5,0 - 6,1
0,75	220 - 230	326 823 949	3,6 - 4,4
1,10	220 - 230	326 823 949	2,3 - 2,8

MOTOR DE 4" NEW SUPER STAINLESS. MODELOS 3-WIRE

CÓDIGOS DE MODELO MONOFÁSICO 3-WIRE A 50 HZ

P _N [kW]	U _N [V]	Dígitos 1 - 6	Dígitos 7 - 10							
			Estándar 304SS		Pollution Recovery 304SS		Estándar 316SS		Pollution Recovery 316SS	
			Individual, con cable*	Motor en pack de 40 unidades sin cable	Individual, con cable*	Motor en pack de 40 unidades sin cable	Individual, con cable*	Motor en pack de 40 unidades sin cable	Individual, con cable*	Motor en pack de 40 unidades sin cable
0,25	220-230	214 753	6721L	6721	6723L	6723	6821L	6821	6823L	6823
0,37	220-230	214 755	6721L	6721	6723L	6723	6821L	6821	6823L	6823
0,55	220-230	214 757	6721L	6721	6723L	6723	6821L	6821	6823L	6823
0,75	220-230	214 758	6721L	6721	6723L	6723	6821L	6821	6823L	6823
1,1	220-230	224 750	6721L	6721	6723L	6723	6821L	6821	6823L	6823
1,5	220-230	224 751	6721L	6721	6723L	6723	6821L	6821	6823L	6823
2,2	220-230	224 752	6721L	6721	6723L	6723	6821L	6821	6823L	6823

* Longitudes de cable en motores cuya referencia termina en „L“: hasta 1,5 kW incluye cable de 1,5 m; a partir de 2,2 kW, con cable de 2,5 m

CÓDIGOS DE MODELO MONOFÁSICO 3-WIRE A 50 HZ

P _N [kW]	P _{Max} [kW]	U _N [V]	Dígitos 1 - 6	Dígitos 7 - 10							
				Estándar 304SS		Pollution Recovery 304SS		Estándar 316SS		Pollution Recovery 316SS	
				Individual, con cable*	Motor en pack de 40 unidades sin cable	Individual, con cable*	Motor en pack de 40 unidades sin cable	Individual, con cable*	Motor en pack de 40 unidades sin cable	Individual, con cable*	Motor en pack de 40 unidades sin cable
0,25	0,33	230	214 70*	6721L	6721	6723L	6723	6821L	6821	6823L	6823
0,37	0,59	230	214 705	6721L	6721	6723L	6723	6821L	6821	6823L	6823
0,55	0,83	230	214 707	6721L	6721	6723L	6723	6821L	6821	6823L	6823
0,75	1	230	214 708	6721L	6721	6723L	6723	6821L	6821	6823L	6823
1,1	1,4	230	224 700	6721L	6721	6723L	6723	6821L	6821	6823L	6823
1,5	1,8	230	224 701	6721L	6721	6723L	6723	6821L	6821	6823L	6823
2,2	2,5	230	224 702	6721L	6721	6723L	6723	6821L	6821	6823L	6823

* Longitudes de cable en motores cuya referencia termina en „L“: hasta 1,5 kW incluye cable de 1,5 m; a partir de 2,2 kW, con cable de 2,5 m

DATOS DE RENDIMIENTO MOTOR 3-WIRE A 50 HZ

P _N [kW]	Carga axial F [N]	U _N [V]	n _N [min-1]	I _N [A]	I _A [A]	(Eff.) [%] a % carga			cos φ (fp) a % carga			T _N [Nm]	T _A [Nm]
						50	75	100	50	75	100		
0,25	4000	220	2850	2,8	9,3	43	50	53	0,61	0,70	0,78	0,83	1,45
		230	2870	2,8	9,7	42	50	53	0,58	0,67	0,75	0,83	1,65
0,37	4000	220	2855	3,9	13,1	48	55	56	0,58	0,69	0,77	1,23	1,90
		230	2870	4,0	13,7	46	53	56	0,55	0,65	0,74	1,23	2,05
0,55	4000	220	2860	5,9	20,6	46	53	56	0,58	0,69	0,77	1,84	3,0
		230	2880	5,9	21,6	45	53	56	0,53	0,64	0,73	1,82	3,2
0,75	4000	220	2850	7,3	26,6	53	59	60	0,59	0,71	0,79	2,5	3,8
		230	2870	7,3	27,8	51	58	61	0,55	0,67	0,76	2,5	4,2
1,1	4000	220	2875	8,6	41,3	63	68	69	0,69	0,80	0,87	3,7	6,9
		230	2885	8,6	41,2	60	67	68	0,65	0,76	0,84	3,7	6,8
1,5	4000	220	2860	10,6	55,4	66	71	71	0,75	0,85	0,91	5,0	9,6
		230	2875	10,4	53,3	64	70	71	0,69	0,81	0,88	4,9	9,5
2,2	4000	220	2875	15,2	71,2	67	73	74	0,76	0,86	0,91	7,3	13,8
		230	2885	15,3	74,5	63	70	73	0,69	0,80	0,88	7,3	15,0

DATOS DE RENDIMIENTO MOTOR 3-WIRE A 60 HZ

P _N [kW]	P _{MAX} [kW]	Carga axial F [N]	U _N [V]	n _N [min-1]	I _N [A]	I _A [A]	(Eff.) [%] a % carga			cos φ (fp) a % carga			T _N [Nm]	T _A [Nm]
							50	75	100	50	75	100		
0,25	0,33	4000												
0,37	0,59	4000	230	3470	5,6	21,6	53	59	62	0,64	0,69	0,78	1,0	2,7
0,55	0,83	4000	230	3470	7,6	30,4	54	60	62	0,59	0,71	0,79	1,5	3,7
0,75	1	4000	230	3470	9,2	37,0	56	62	64	0,60	0,72	0,80	2,0	4,9
1,1	1,4	4000	230	3460	10,2	46	60	67	70	0,75	0,83	0,88	3,9	5,5
1,5	1,8	4000	230	3425	12,2	51	66	71	72	0,82	0,89	0,92	5,0	5,6
2,2	2,5	4000	230	3440	15,1	68	66	73	75	0,98	0,98	0,98	7,0	11,7

DATOS DE BOBINADO MOTOR 3-WIRE 220-230 V A 50 HZ

P_N [kW]	U_N [V]	Ref. estator	Fase principal [Ohm]	Bobinado arranque [Ohm]
0,25	220 / 230	326 807 948	10,6 - 13,0	38,3 - 46,8
0,37	220 / 230	326 808 948	7,3 - 8,9	23,9 - 29,3
0,55	220 / 230	326 809 948	4,8 - 5,8	18,5 - 22,7
0,75	220 / 230	326 810 948	3,5 - 4,3	14,8 - 18,0
1,10	220 / 230	326 811 948	2,6 - 3,2	6,9 - 8,4
1,50	220 / 230	326 812 948	2,0 - 2,4	5,3 - 6,4
2,20	220 / 230	326 813 948	1,3 - 1,6	3,8 - 4,6

DATOS DE BOBINADO MOTOR 3-WIRE 230 V A 60 HZ

P_N [kW]	P_{MAX} [kW]	U_N [V]	Ref. estator	Fase principal [Ohm]	Bobinado arranque [Ohm]
0,25	0,33	230			
0,37	0,59	230	326 892	4,5 - 5,5	14,4 - 17,6
0,55	0,83	230	326 893	3,3 - 4,0	10,7 - 13,1
0,75	1	230	326 894	2,6 - 3,1	8,7 - 10,7
1,10	1,4	230	326 895	2,0 - 2,5	6,8 - 8,3
1,50	1,8	230	326 896	1,7 - 2,1	5,9 - 7,2
2,20	2,5	230	326 897	1,3 - 1,6	3,5 - 4,3

MOTOR DE 4" NEW SUPER STAINLESS. MODELOS TRIFÁSICOS MOTOR

CÓDIGOS DE MODELO TRIFÁSICO A 50 HZ

P _N [kW]	U _N [V]	Dígitos 1 - 6	Dígitos 7 - 10							
			Estándar 304SS		Pollution Recovery 304SS		Estándar 316SS		Pollution Recovery 316SS	
			Individual, con cable*	Motor en pack de 40 unidades sin cable	Individual, con cable*	Motor en pack de 40 unidades sin cable	Individual, con cable*	Motor en pack de 40 unidades sin cable	Individual, con cable*	Motor en pack de 40 unidades sin cable
0,37	220, 230	234 751	6721L	6721	6723L	6723	6821L	6821	6823L	6823
	380 - 415	234 761	6721L	6721	6723L	6723	6821L	6821	6823L	6823
	500	234 791	6721L	6721	6723L	6723	6821L	6821	6823L	6823
0,55	220, 230	234 752	6721L	6721	6723L	6723	6821L	6821	6823L	6823
	380 - 415	234 762	6721L	6721	6723L	6723	6821L	6821	6823L	6823
	500	234 792	6721L	6721	6723L	6723	6821L	6821	6823L	6823
0,75	220, 230	234 753	6721L	6721	6723L	6723	6821L	6821	6823L	6823
	380 - 415	234 763	6721L	6721	6723L	6723	6821L	6821	6823L	6823
	500	234 793	6721L	6721	6723L	6723	6821L	6821	6823L	6823
1,10	220, 230	234 754	6721L	6721	6723L	6723	6821L	6821	6823L	6823
	380 - 415	234 724	6721L	6721	6723L	6723	6821L	6821	6823L	6823
	500	234 794	6721L	6721	6723L	6723	6821L	6821	6823L	6823
1,50	220, 230	234 755	6721L	6721	6723L	6723	6821L	6821	6823L	6823
	380 - 415	234 725	6721L	6721	6723L	6723	6821L	6821	6823L	6823
	500	234 795	6721L	6721	6723L	6723	6821L	6821	6823L	6823
2,20	220, 230	234 756	6721L	6721	6723L	6723	6821L	6821	6823L	6823
	380 - 415	234 726	6721L	6721	6723L	6723	6821L	6821	6823L	6823
	500	234 796	6721L	6721	6723L	6723	6821L	6821	6823L	6823
3,00	220, 230	234 766	6721L	6721	6723L	6723	6821L	6821	6823L	6823
	380 - 415	234 764	6721L	6721	6723L	6723	6821L	6821	6823L	6823
	500	234 768	6721L	6721	6723L	6723	6821L	6821	6823L	6823

* Longitudes de cable en motores cuya referencia termina en „L“: hasta 1,5 kW incluye cable de 1,5 m; a partir de 2,2 kW, con cable de 2,5 m

CÓDIGOS DE MODELO TRIFÁSICO A 60 HZ

P _N [kW]	P _{MAX} [kW]	U _N [V]	Dígitos 1 - 6	Dígitos 7 - 10							
				Estándar 304SS		Pollution Recovery 304SS		Estándar 316SS		Pollution Recovery 316SS	
				Individual, con cable*	Motor en pack de 40 unidades sin cable	Individual, con cable*	Motor en pack de 40 unidades sin cable	Individual, con cable*	Motor en pack de 40 unidades sin cable	Individual, con cable*	Motor en pack de 40 unidades sin cable
0,37	0,59	220	234 711	6721L	6721	6723L	6723	6821L	6821	6823L	6823
		380	234 741	6721L	6721	6723L	6723	6821L	6821	6823L	6823
		460	234 721	6721L	6721	6723L	6723	6821L	6821	6823L	6823
0,55	0,83	220	234 712	6721L	6721	6723L	6723	6821L	6821	6823L	6823
		230	234 742	6721L	6721	6723L	6723	6821L	6821	6823L	6823
		460	234 722	6721L	6721	6723L	6723	6821L	6821	6823L	6823
0,75	1	220	234 713	6721L	6721	6723L	6723	6821L	6821	6823L	6823
		380	234 743	6721L	6721	6723L	6723	6821L	6821	6823L	6823
		460	234 723	6721L	6721	6723L	6723	6821L	6821	6823L	6823
1,10	1,4	220	234 714	6721L	6721	6723L	6723	6821L	6821	6823L	6823
		230	234 744	6721L	6721	6723L	6723	6821L	6821	6823L	6823
		460	234 724	6721L	6721	6723L	6723	6821L	6821	6823L	6823
1,50	1,8	220	234 715	6721L	6721	6723L	6723	6821L	6821	6823L	6823
		380	234 745	6721L	6721	6723L	6723	6821L	6821	6823L	6823
		460	234 725	6721L	6721	6723L	6723	6821L	6821	6823L	6823
2,20	2,5	220	234 716	6721L	6721	6723L	6723	6821L	6821	6823L	6823
		230	234 746	6721L	6721	6723L	6723	6821L	6821	6823L	6823
		460	234 726	6721L	6721	6723L	6723	6821L	6821	6823L	6823
3,00	3,4	220	234 776	6721L	6721	6723L	6723	6821L	6821	6823L	6823
		380	234 774	6721L	6721	6723L	6723	6821L	6821	6823L	6823
		460	234 764	6721L	6721	6723L	6723	6821L	6821	6823L	6823

* Longitudes de cable en motores cuya referencia termina en „L“: hasta 1,5 kW incluye cable de 1,5 m; a partir de 2,2 kW, con cable de 2,5 m

MOTOR DE 4" NEW SUPER STAINLESS. MODELOS TRIFÁSICOS MOTOR

DATOS DE RENDIMIENTO MOTOR TRIFÁSICO A 50 HZ

P _N [kW]	Carga axial F [N]	U _N [V]	n _N [min ⁻¹]	I _N [A]	I _A [A]	(Eff.) [%] a % carga			cos φ (fp) a % carga			T _N [Nm]	T _A [Nm]
						50	75	100	50	75	100		
0,37	4000	220	2850	1,91	8,83	55	63	66	0,60	0,71	0,79	1,23	2,70
		230	2870	1,90	9,36	54	63	66	0,55	0,66	0,74	1,22	3,00
		380	2850	1,10	5,10	55	63	66	0,60	0,71	0,79	1,23	2,70
		400	2870	1,10	5,41	54	63	66	0,55	0,66	0,74	1,22	3,00
		415	2880	1,14	5,61	53	61	65	0,51	0,62	0,71	1,23	3,20
		500	2830	0,84	3,88	55	63	68	0,60	0,71	0,79	1,23	2,70
0,55	4000	220	2855	2,7	12,2	57	64	68	0,60	0,71	0,79	1,84	3,80
		230	2870	2,8	12,9	55	63	68	0,53	0,65	0,74	1,82	4,20
		380	2855	1,6	7,0	57	64	68	0,60	0,71	0,79	1,84	3,80
		400	2870	1,6	7,4	55	63	68	0,53	0,65	0,74	1,82	4,20
		415	2880	1,7	7,7	50	60	65	0,50	0,61	0,70	1,82	4,60
		500	2855	1,2	5,3	57	64	68	0,60	0,71	0,79	1,84	3,80
0,75	4000	220	2840	3,5	17,4	63	69	70	0,61	0,73	0,81	2,51	6,05
		230	2865	3,5	18,3	61	68	70	0,55	0,68	0,77	2,49	6,70
		380	2840	2,0	10,1	63	69	70	0,61	0,73	0,81	2,51	6,05
		400	2865	2,0	10,6	61	68	70	0,55	0,68	0,77	2,49	6,70
		415	2875	2,1	10,9	58	66	69	0,51	0,63	0,73	2,48	7,20
		500	2840	1,5	7,6	63	69	70	0,61	0,73	0,81	2,51	6,05
1,1	4000	220	2830	4,9	26,4	68	73	74	0,63	0,75	0,82	3,71	10,23
		230	2850	4,9	27,8	66	72	74	0,57	0,69	0,78	3,67	11,33
		380	2830	2,8	15,3	68	73	74	0,63	0,75	0,82	3,71	10,23
		400	2850	2,8	16,0	66	72	74	0,57	0,69	0,78	3,67	11,33
		415	2865	2,9	16,7	64	70	73	0,52	0,65	0,74	3,64	12,20
		500	2830	2,1	11,6	68	73	74	0,63	0,75	0,82	3,71	10,23
1,5	4000	220	2830	6,7	34,0	67	72	73	0,62	0,74	0,83	5,04	12,77
		230	2855	6,7	35,9	65	71	73	0,55	0,68	0,78	5,00	14,10
		380	2830	3,9	19,7	67	72	73	0,62	0,74	0,83	5,04	12,77
		400	2855	3,9	20,7	65	71	73	0,55	0,68	0,78	5,00	14,10
		415	2865	4,0	21,5	62	69	72	0,50	0,63	0,73	5,00	15,20
		500	2830	2,9	14,9	67	72	73	0,62	0,74	0,83	5,04	12,77
2,2	4000	220	2820	9,3	49,0	71	75	75	0,6	0,74	0,82	7,42	19,87
		230	2845	9,5	51,6	69	74	75	0,52	0,66	0,77	7,37	22
		380	2820	5,4	28,3	71	75	75	0,6	0,74	0,82	7,42	19,87
		400	2845	5,5	29,8	69	74	75	0,52	0,66	0,77	7,37	22
		415	2855	5,8	30,9	65	72	74	0,47	0,61	0,72	7,33	23,67
		500	2820	4,1	21,5	71	75	75	0,6	0,74	0,82	7,42	19,87
3	4000	220	2820	12,8	69,1	73	77	77	0,61	0,74	0,82	10,16	28,80
		230	2845	13,0	72,8	70	76	76	0,53	0,67	0,77	10,06	31,93
		380	2820	7,4	39,9	73	77	77	0,61	0,74	0,82	10,16	28,80
		400	2845	7,5	42,0	70	76	76	0,53	0,67	0,77	10,06	31,93
		415	2855	7,9	43,6	67	73	75	0,47	0,61	0,72	10,04	34,33
		500	2820	5,6	30,3	73	77	77	0,61	0,74	0,82	10,16	28,80

DATOS DE RENDIMIENTO MOTOR TRIFÁSICO A 60 HZ

P _N [kW]	P _{MAX} [kW]	Carga axial F [N]	U _N [V]	n _N [min ⁻¹]	I _N [A]	I _A [A]	(Eff.) [%] a % carga			cos φ (fp) a % carga			T _N [Nm]	T _A [Nm]
							50	75	100	50	75	100		
0,37	0,59	4000	230	3455	2,7	14,1	65	71	73	0,56	0,68	0,77	1,6	4,0
			380	3455	1,6	8,5	65	71	73	0,56	0,68	0,77	1,6	4,0
			460	3455	1,4	7,0	65	71	73	0,56	0,68	0,77	1,6	4,0
0,55	0,83	4000	230	3445	3,7	19,6	60	65	66	0,59	0,71	0,79	2,3	5,6
			380	3445	2,3	11,9	60	65	66	0,59	0,71	0,79	2,3	5,6
			460	3445	1,9	9,8	60	65	66	0,59	0,71	0,79	2,3	5,6
0,75	1	4000	230	3410	4,5	22,0	61	67	70	0,64	0,75	0,82	2,8	6,4
			380	3410	2,7	13,3	61	67	70	0,64	0,75	0,82	2,8	6,4
			460	3410	2,3	11,0	61	67	70	0,64	0,75	0,82	2,8	6,4
1,1	1,4	4000	230	3415	6,0	32,2	66	72	74	0,64	0,75	0,82	3,9	10,2
			380	3415	3,6	19,5	66	72	74	0,64	0,75	0,82	3,9	10,2
			460	3415	3,0	16,1	66	72	74	0,64	0,75	0,82	3,9	10,2
1,5	1,8	4000	230	3430	7,8	40,8	67	73	75	0,60	0,72	0,80	5,0	11,5
			380	3430	4,7	24,7	67	73	75	0,60	0,72	0,80	5,0	11,5
			460	3430	3,9	20,4	67	73	75	0,60	0,72	0,80	5,0	11,5
2,2	2,5	4000	230	3425	10,8	57,4	69	74	76	0,57	0,70	0,78	7,0	18,0
			380	3425	6,5	34,7	69	74	76	0,57	0,70	0,78	7,0	18,0
			460	3425	5,4	28,7	69	74	76	0,57	0,70	0,78	7,0	18,0
3	3,4	4000	230	3425	14,5	79,4	71	76	77	0,57	0,70	0,79	9,5	23,8
			380	3425	8,8	48,1	71	76	77	0,57	0,70	0,79	9,5	23,8
			460	3425	7,2	39,7	71	76	77	0,57	0,70	0,79	9,5	23,8

MOTOR DE 4" NEW SUPER STAINLESS. MODELOS TRIFÁSICOS MOTOR

DATOS DE RENDIMIENTO MOTOR TRIFÁSICO A 50 HZ

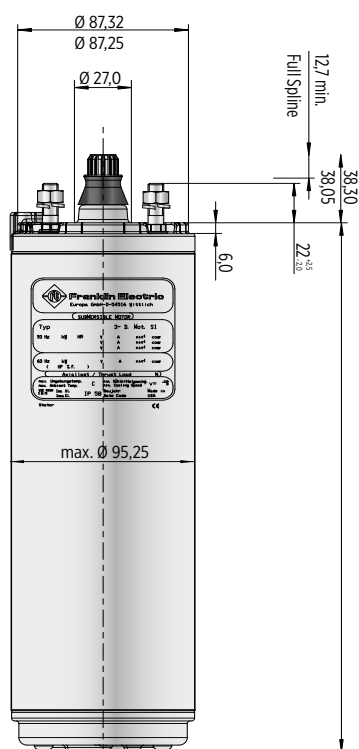
P_N [kW]	U_N [V]	Ref. Estator	Bobinado principal [Ohm]
0,37	220 - 230	326 775 946 / 956	14,6 - 17,8
	380 - 400 - 415	326 710 946 / 956	44,8 - 54,8
	500	326 787 946 / 956	90,8 - 111,0
0,55	220 - 230	326 776 946 / 956	11,3 - 13,8
	380 - 400 - 415	326 711 946 / 956	34,2 - 41,8
	500	326 788 946 / 956	57,3 - 70,0
0,75	220 - 230	326 777 946 / 956	7,6 - 9,2
	380 - 400 - 415	326 712 946 / 956	23,2 - 28,3
	500	326 789 946 / 956	38,7 - 47,3
1,1	220 - 230	326 778 946 / 956	4,5 - 5,4
	380 - 400 - 415	326 713 946 / 956	13,8 - 16,8
	500	326 790 946 / 956	23,1 - 28,3
1,5	220 - 230	326 779 946 / 956	3,6 - 4,3
	380 - 400 - 415	326 714 946 / 956	10,9 - 13,4
	500	326 791 946 / 956	20,7 - 25,3
2,2	220 - 230	326 780 946 / 956	2,5 - 3,0
	380 - 400 - 415	326 715 946 / 956	7,1 - 8,6
	500	326 792 946 / 956	11,9 - 14,5
3	220 - 230	326 781 946 / 956	1,5 - 1,9
	380 - 400 - 415	326 716 946 / 956	4,7 - 5,8
	500	326 793 946 / 956	8,4 - 10,2

DATOS DE RENDIMIENTO MOTOR TRIFÁSICO A 60 HZ

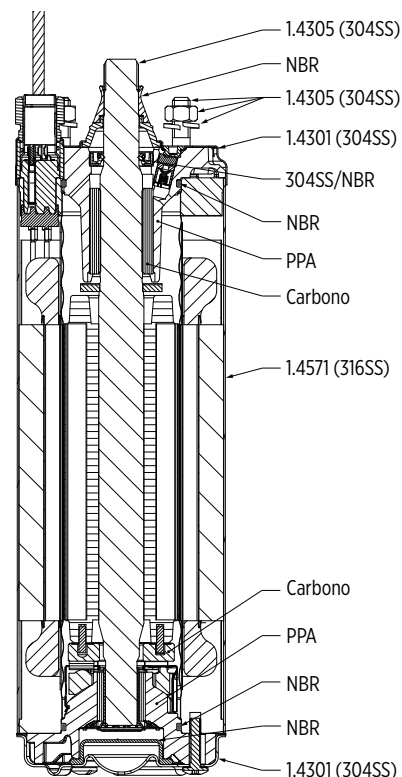
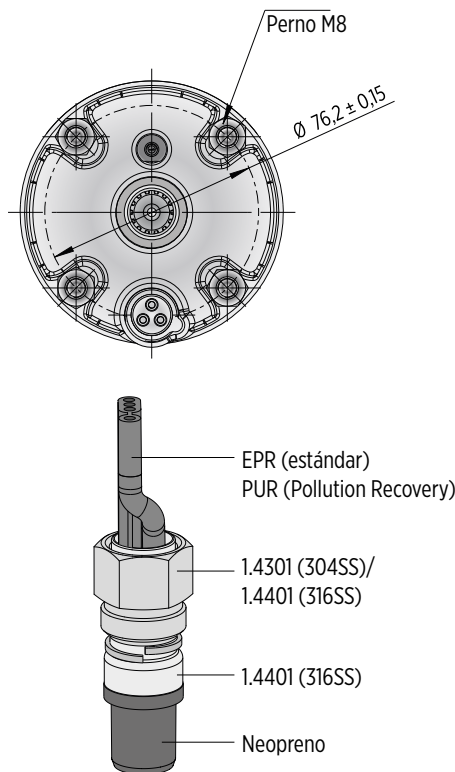
P_N [kW]	P_{MAX} [kW]	U_N [V]	Ref. Estator	Bobinado principal [Ohm]
0,37	0,59	230	326 828	9,4 - 11,5
		380	326 838	24,1 - 29,5
		460	326 710	
0,55	0,83	230	326 829	6,3 - 7,7
		380	326 839	16,5 - 20,2
		460	326 711	
0,75	1	230	326 830	5,7 - 6,9
		380	326 840	15,5 - 19,0
		460	326 712	23,2 - 28,3
1,1	1,4	230	326 831	3,4 - 4,1
		380	326 841	9,3 - 11,4
		460	326 713	13,8 - 16,8
1,5	1,8	230	326 832	2,7 - 3,3
		380	326 842	7,6 - 9,2
		460	326 714	10,9 - 13,4
2,2	2,5	230	326 833	1,8 - 2,2
		380	326 843	4,9 - 6,0
		460	326 715	7,1 - 8,6
3	3,4	230	326 834	1,2 - 1,4
		380	326 844	3,2 - 4,0
		460	326 716	4,7 - 5,8

CARACTERÍSTICAS Y DIMENSIONES

MOTORES 304SS 0,25 - 3,0 KW



Tolerancias conforme a NEMA MG 1-18.388



LONGITUDES Y PESOS. PSC

P _N		L [mm]	M [kg]	motor con cable en caja individual	
[kW]	[HP]			[mm]	[kg]
0,25	0,33	237,2	6,55	400 x 100 x 110	7,25
0,37	0,50	251,1	7,20	400 x 100 x 110	7,9
0,55	0,75	276,2	8,35	530 x 100 x 110	9,05
0,75	1,00	297,2	9,30	530 x 100 x 110	10,0
1,10	1,50	321,2	10,45	530 x 100 x 110	11,15
1,50	2,0	353,2	11,90	796 x 100 x 110	12,6
2,20	3,0	451,2	16,65	796 x 100 x 110	17,35

LONGITUDES Y PESOS. 2-WIRE

P _N		L [mm]	M [kg]	motor con cable en caja individual	
[kW]	[HP]			[mm]	[kg]
0,37	0,50	228,2	7,8	400 x 100 x 110	9,5
0,55	0,75	248,2	8,5	400 x 100 x 110	9,8
0,75	1,00	282,6	9,9	530 x 100 x 110	12,0
1,10	1,50	338,6	12,3	530 x 100 x 110	14,4

LONGITUDES Y PESOS. 3-WIRE

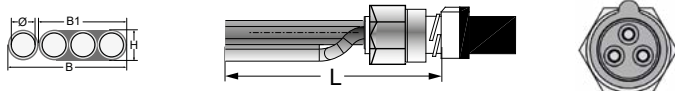
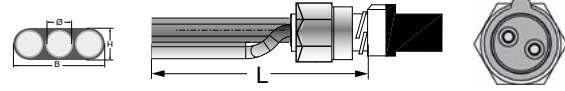
P _N		L [mm]	M [kg]	motor con cable en caja individual	
[kW]	[HP]			[mm]	[kg]
0,25	0,33	237,2	6,55	400 x 100 x 110	7,25
0,37	0,50	251,1	7,20	400 x 100 x 110	7,9
0,55	0,75	271,2	8,35	530 x 100 x 110	9,05
0,75	1,00	297,2	9,30	530 x 100 x 110	10,0
1,10	1,50	353,2	10,45	530 x 100 x 110	11,15
1,50	2,0	364,2	11,90	796 x 100 x 110	12,6
2,20	3,0	451,2	16,65	796 x 100 x 110	17,35

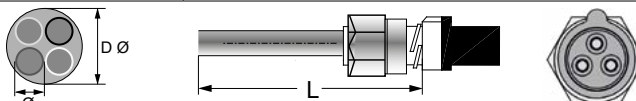
LONGITUDES Y PESOS. TRIFÁSICO

P _N		L [mm]	M [kg]	motor con cable en caja individual	
[kW]	[HP]			[mm]	[kg]
0,37	0,5	237,2	5,58	400 x 100 x 110	6,3
0,55	0,75	251,1	6,40	400 x 100 x 110	7,2
0,75	1,0	271,2	7,25	530 x 100 x 110	8,0
1,10	1,5	297,2	8,55	530 x 100 x 110	9,3
1,50	2,0	321,2	9,55	530 x 100 x 110	10,3
2,20	3,0	353,2	11,05	796 x 100 x 110	11,8
3,0	4,0	408,2	13,55	796 x 100 x 110	14,3

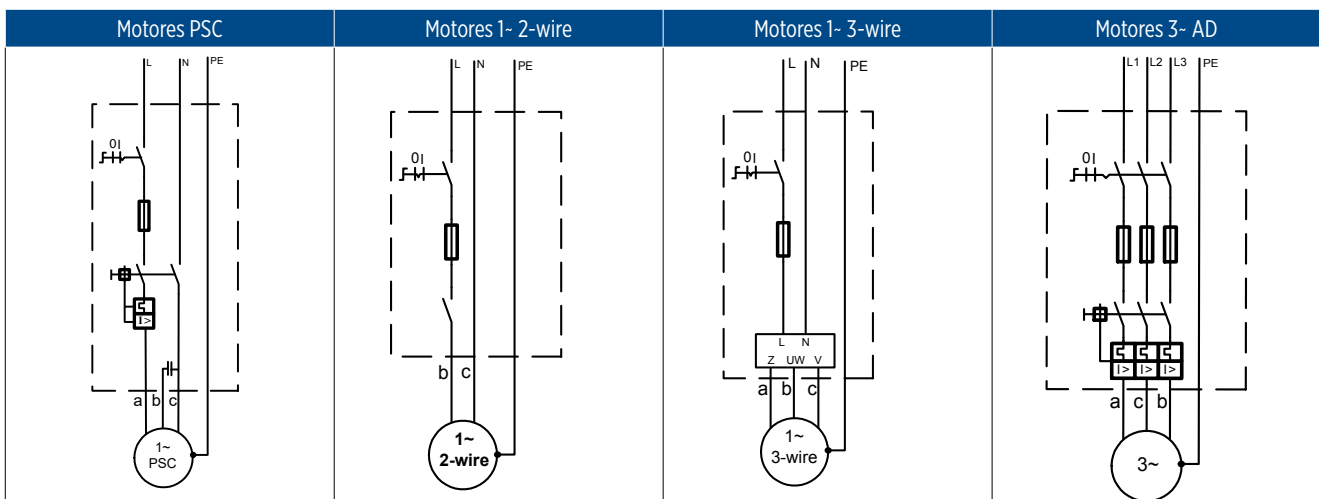
CARACTERÍSTICAS Y DIMENSIONES

CABLES PSC / 2-WIRE / 3-WIRE / 3- ARRANQUE DIRECTO

Cables PSC / 3-wire / 3- 0,25 - 3,0 kW				Cables 2-wire 0,37 - 1,1 kW		
s [mm ²]	B [mm]	B1 [mm]	H [mm]	Ø [mm ²]	B [mm]	H [mm]
3X1,5 + 1G1,5	16,8	10,7	5,0	3X1,5	10,7 ± 0,3	5,0 ± 0,3
						
L [m]	Códigos modelo 304SS	Códigos modelo 316SS	L [m]	Códigos modelo 304SS		
1,5	310 113 401	310 113 501	1,5	310 134 401		
2,5	310 113 402	310 113 502	2,5	310 134 402		
5	310 113 405	310 113 505	5	310 134 405		
10	310 113 410	310 113 510	10	310 134 410		
15	310 113 415	310 113 515	15	310 134 415		
20	310 113 420	310 113 520	20	310 134 420		
30	310 113 430	310 113 530	30	310 134 430		
40	310 113 440	310 113 540	40	310 134 440		
50	310 113 450	310 113 550				

Cables 3-wire / 3- Pollution Recovery 0,25 - 3,0 kW	
s [mm ²]	D Ø [mm]
1,5	9,8
	
L [m]	Códigos modelo 316SS
1,5	310 313 501
2,5	310 313 502
10	310 113 510
20	310 313 520
30	310 313 530
40	310 313 540
50	310 313 550

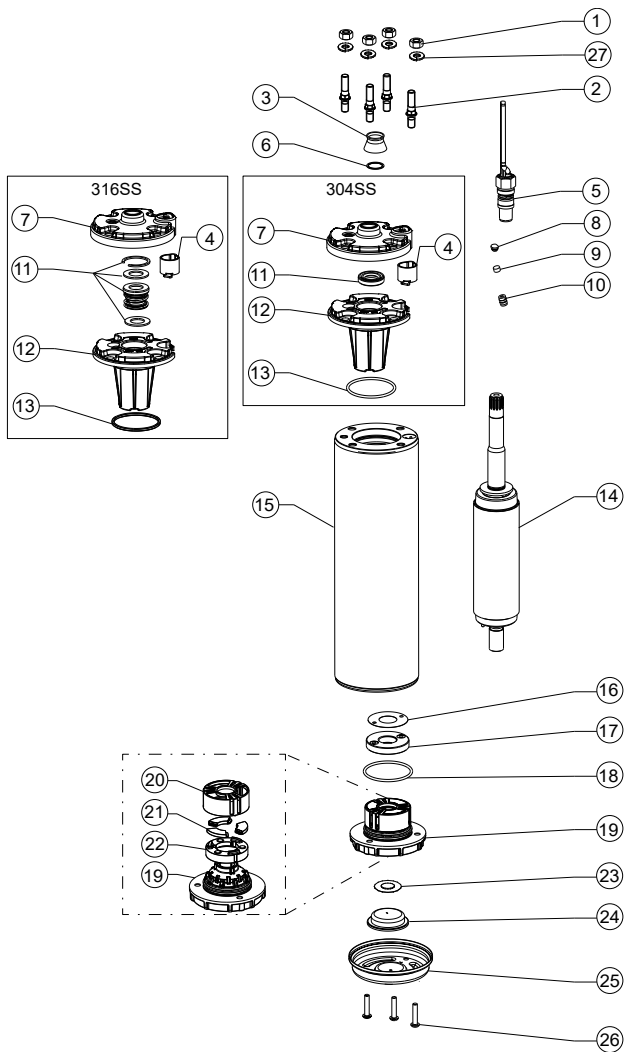
Los cables están diseñados para su uso bajo el agua. Para un uso en superficie, por favor consulte con Franklin Electric



a = negro | b = marrón | c = gris | PE = amarillo/verde

DESCRIPCIÓN DE LAS PIEZAS

MOTOR 0,25 - 3,0 KW



Pos.	Descripción	Cant.	Código
1	Tuerca	4	Kit C
2	Perno	4	Kit C
3	Protector antiarena	1	Kit B
4	Alojamiento conector	1	151 820 103
5	Cable	1	Página 19
6	Arandela	1	Kit B
7	Tapa superior 304SS	1	150 262 151
	Tapa superior 316SS*	1	150 262 251
8	Tapón del filtro	1	Kit
9	Filtro	1	Kit
10	Válvula	1	Kit
11	Junta del eje	1	Kit B
12	Cojinete radial superior	1	Kit
13	Junta tórica	1	Kit B
14	Rotor	1	Página 21-24
15	Estator	1	Página 21-24
16	Arandela separadora	1	Kit A2
17	Disco cojinete axial	1	Kit A2
18	Junta tórica	1	Kit B / Kit A2
19	Base inferior	1	Kit A2
20	Cojinete radial inferior	1	Kit A2
21	Segmentos	3	Kit A2
22	Disco portasegmentos	1	Kit A2
23	Protector membrana	1	151 314 101 / Kit A2
24	Membrana	1	Kit B / Kit A2
25	Tapa inferior 304SS	1	156 414 201 / Kit A2
	Tapa inferior 316SS*	1	156 414 301 / Kit A2
26	Tornillo tapa inferior	3	Kit C
27	Círculo	4	Kit C

*Versión 316SS sólo para motores de 3-wire y 3-

RECAMBIOS

KITS DE RECAMBIOS

P_N [kW]	0,25 - 3,0 kW		
Kit A1	Kit cojinete radial superior 304SS	incluye las posiciones 4, 7, 8, 9, 10, 11, 12, 13	308 462 902
	Kit cojinete radial superior 316SS*		308 462 952
Kit A2	Kit cojinete radial inferior 304SS (incluye cojinete axial 4000N)	incluye las posiciones 16 - 22	308 464 911
	Kit cojinete radial inferior 316SS (incluye cojinete axial 4000N)*		308 464 912
Kit B	Kit de juntas Estándar 304SS	incluye las posiciones 3, 6, 8, 9, 11, 13, 18, 23, 24	308 650 201
	Kit de juntas Estándar 316SS*		308 650 251
	Kit de juntas Pollution Recovery 304SS		308 650 202
	Kit de juntas Pollution Recovery 316SS*		308 650 252
Kit C	Kit de tornillos y tuercas 304SS	incluye las posiciones 1, 2, 26	308 656 202
	Kit de tornillos y tuercas 316SS*		308 656 252

*Versión 316SS sólo para motores de 3-wire y 3-

RECAMBIOS PSC - ESTATOR Y ROTOR 0,25 - 2,2 kW

P_N [kW]	U_N [V]	Código modelo estator 304SS	Código modelo rotor 304SS
0,25	220 / 230	305 491 801	178 165 901K
	230 / 240	305 491 821	
0,37	220 / 230	305 491 802	178 165 902K
	230 / 240	305 491 822	
0,55	220 / 230	305 491 803	178 165 903K
	230 / 240	305 491 823	
0,75	220 / 230	305 491 804	178 165 904K
	230 / 240	305 491 824	
1,1	220 / 230	305 491 805	178 165 905K
	230 / 240	305 491 825	
1,5	220 / 230	305 491 806	178 165 906K
	230 / 240	305 491 826	
2,2	220 / 230	305 491 807	178 165 907K
	230 / 240	305 491 827	

RECAMBIOS 2-WIRE - ESTATOR Y ROTOR 0,37 - 1,1 kW

P_N [kW]	U_N [V]	Código modelo estator 304SS	Código modelo rotor 304SS
0,37	220 / 230	305 491 881	178 164 902K
0,55	220 / 230	305 491 882	178 164 903K
0,75	220 / 230	305 491 883	178 164 905K
1,1	220 / 230	305 491 884	178 164 908K

RECAMBIOS

RECAMBIOS 3-WIRE 50 HZ- ESTATOR Y ROTOR 0,25 - 2,2 KW

P_N [kW]	U_N [V]	Código modelo estator 304SS / 316SS	Código modelo rotor 304SS	Código modelo rotor 316SS
0,25	220 / 230	305 491 841	178 164 901K	178 164 921K
0,37	220 / 230	305 491 842	178 164 902 K	178 164 922K
0,55	220 / 230	305 491 843	178 164 903 K	178 164 923K
0,75	220 / 230	305 491 844	178 164 905 K	178 164 925K
1,1	220 / 230	305 491 845	178 164 908K	178 164 928K
1,5	220 / 230	305 491 846	178 164 909K	178 164 929K
2,2	220 / 230	305 491 847	178 164 911K	178 164 920K

RECAMBIOS 3-WIRE 60 HZ- ESTATOR Y ROTOR 0,25 - 2,2 KW

P_N [kW]	P_{max} [kW]	U_N [V]	Código modelo estator 304SS / 316SS	Código modelo rotor 304SS	Código modelo rotor 316SS
0,25	0,33	230	-	178 164 901K	178 164 921K
0,37	0,59	230	326 892 942	178 164 902 K	178 164 922K
0,55	0,83	230	326 893 942	178 164 903 K	178 164 923K
0,75	1	230	326 894 942	178 164 905 K	178 164 925K
1,10	1,4	230	326 895 942	178 164 908K	178 164 928K
1,50	1,8	230	326 896 942	178 164 909K	178 164 929K
2,20	2,5	230	326 897 942	178 164 911K	178 164 920K

RECAMBIOS 3~ 50 HZ- ESTATOR Y ROTOR 0,37 - 3,0 KW

P_N [kW]	U_N [V]	Código modelo estator 304SS / 316SS	Código modelo rotor 304SS	Código modelo rotor 316SS
0,37	220, 230	305 491 851	178 164 901K	178 164 921K
	380 -415	305 491 861		
	500	305 491 871		
0,55	220, 230	305 491 852	178 164 902 K	178 164 922K
	380 -415	305 491 862		
	500	305 491 872		
0,75	220, 230	305 491 853	178 164 903 K	178 164 923K
	380 -415	305 491 863		
	500	305 491 873		
1,1	220, 230	305 491 854	178 164 905 K	178 164 925K
	380 -415	305 491 864		
	500	305 491 874		
1,5	220, 230	305 491 855	178 164 907K	178 164 927K
	380 -415	305 491 865		
	500	305 491 875		
2,2	220, 230	305 491 856	178 164 908K	178 164 928K
	380 -415	305 491 866		
	500	305 491 876		
3,0	220, 230	305 491 857	178 164 910K	178 164 920K
	380 -415	305 491 867		
	500	305 491 877		

RECAMBIOS 3~ 60 HZ - ESTATOR Y ROTOR 0,37 - 3,0 KW

P_N [kW]	$P_{Nmax.}$ [kW]	U_N [V]	Código modelo estator 304SS / 316SS	Código modelo rotor 304SS	Código modelo rotor 316SS
0,37	0,59	230	326 828 945	178 164 901K	178 164 921K
		380	326 838 945		
		460	326 710 945E		
0,55	0,83	230	326 829 945	178 164 902 K	178 164 922K
		380	326 839 945		
		460	326 711 945E		
0,75	1	230	326 830 945	178 164 903 K	178 164 923K
		380	326 840 945		
		460	326 712 945E		
1,10	1,4	230	326 831 945	178 164 905 K	178 164 925K
		380	326 841 945		
		460	326 713 945E		
1,50	1,8	230	326 832 945	178 164 907K	178 164 927K
		380	326 842 945		
		460	326 714 945E		
2,20	2,5	230	326 833 945	178 164 908K	178 164 928K
		380	326 843 945		
		460	326 715 945E		
3,00	3,4	230	326 834 945	178 164 910K	178 164 920K
		380	326 844 945		
		460	326 716 945E		

AVISO DE CAMBIO EN LA REVISIÓN DEL CATÁLOGO

Rev. No.	Cambios	Página
01	agregue los datos de 60 Hz para los motores 3-wire y 3-fases	
	añadir 4 arandelas de seguro a los tacos	18/19





Franklin Electric

Franklin Electric Europa GmbH
Rudolf-Diesel-Str. 20 - 54516 Wittlich
GERMANY
Phone: +49 (0) 6571 - 105-0
Fax: +49 (0) 6571 - 105-510
Email: info@franklin-electric.de



10000005898 ES REV.01_12-2020



franklinwater.eu

Single member - Company subject to the control and coordination of Franklin Electric Co., Inc.
Franklin Electric se reserva el derecho de introducir modificaciones sin previo aviso.