



R254D

## Popis

Kulový kohout s vnějším a vnitřním závitem. Pro rozvody vody, neagresivních kapalin a plynů (mimo topné plyny dle ČSN EN 437). Pochromovaná mosaz. Standardní průtok.

## Verze a kódy

Kód	Rozeř	Použití	Barva vrtulky
R254X001	1/4"	Rozvody vody, plynů (mimo topné plyny dle ČSN EN 437) a neagresivních kapalin	Červená
R254X002	3/8"		
R254X003	1/2"		
R254X004	3/4"		
R254X005	1"		
R254X006	1 1/4"		

## Technická data

### Hlavní vlastnosti

- Vhodné pro rozvody vody, plynů (mimo topné plyny dle ČSN EN 437) a neagresivních kapalin.
- Závity: ČSN ISO 228
- Standardní průtok.
- Materiál: mosaz CW617N ČSN EN 12165, chromovaný.
- Těsnění dříku: dva O-kroužky NBR.
- Poniklovaná matice s plombou a záručním hologramem.
- Vrtulka - hliníková s červenou barvou

### Rozsah použití

- Max. provozní tlak při 20 °C
  - 4,2 MPa (42 bar) pro 1/4" - 3/8" - 1/2" - 3/4"
  - 3,5 MPa (35 bar) pro 1" - 1 1/4" - 1 1/2" - 2"
  - 2,8 MPa (28 bar) pro 2 1/2" - 3" - 4"
- Minimální provozní teplota: -40 °C s 50 % roztokem glykolu.
- Max. provozní tlak při 20 °C s kapalným uhlovodíkem: 1,2 MPa (12 bar)
- Max. provozní podmínky páry na mezi sytosti: 185 °C s 1,05 MPa (10,5 bar)
- Průtok: obousměrný
- Maximální podtlak: 50 kPa (0,5 Bar)

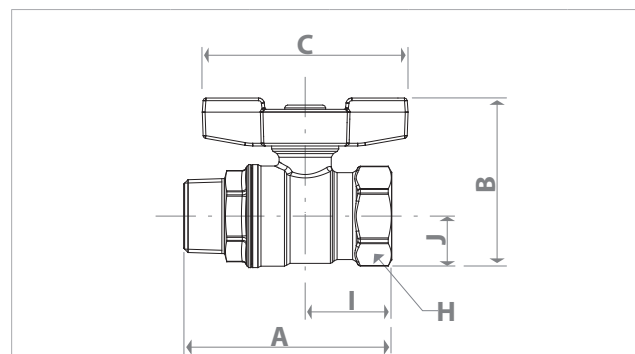
### Základní provozní média

voda (pitná, teplá úžitková voda, topná voda), kyslík, vzduch, pára, benzín, nafta, olej (minerální, hydraulický, syntetický), argon, parafín, freon, methanol, glykol 50% roztok. Použití dalších kapalin a plynů nutno konzultovat. Je zakázáno použití na roztoky kyselin, solí a chloridů!

## Tlakové ztráty

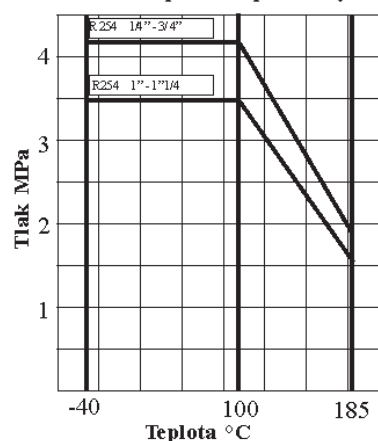
Rozeř	Kv
1/4"	6,6
3/8"	6,7
1/2"	10,2
3/4"	18,5
1"	36,3
1 1/4"	73,5

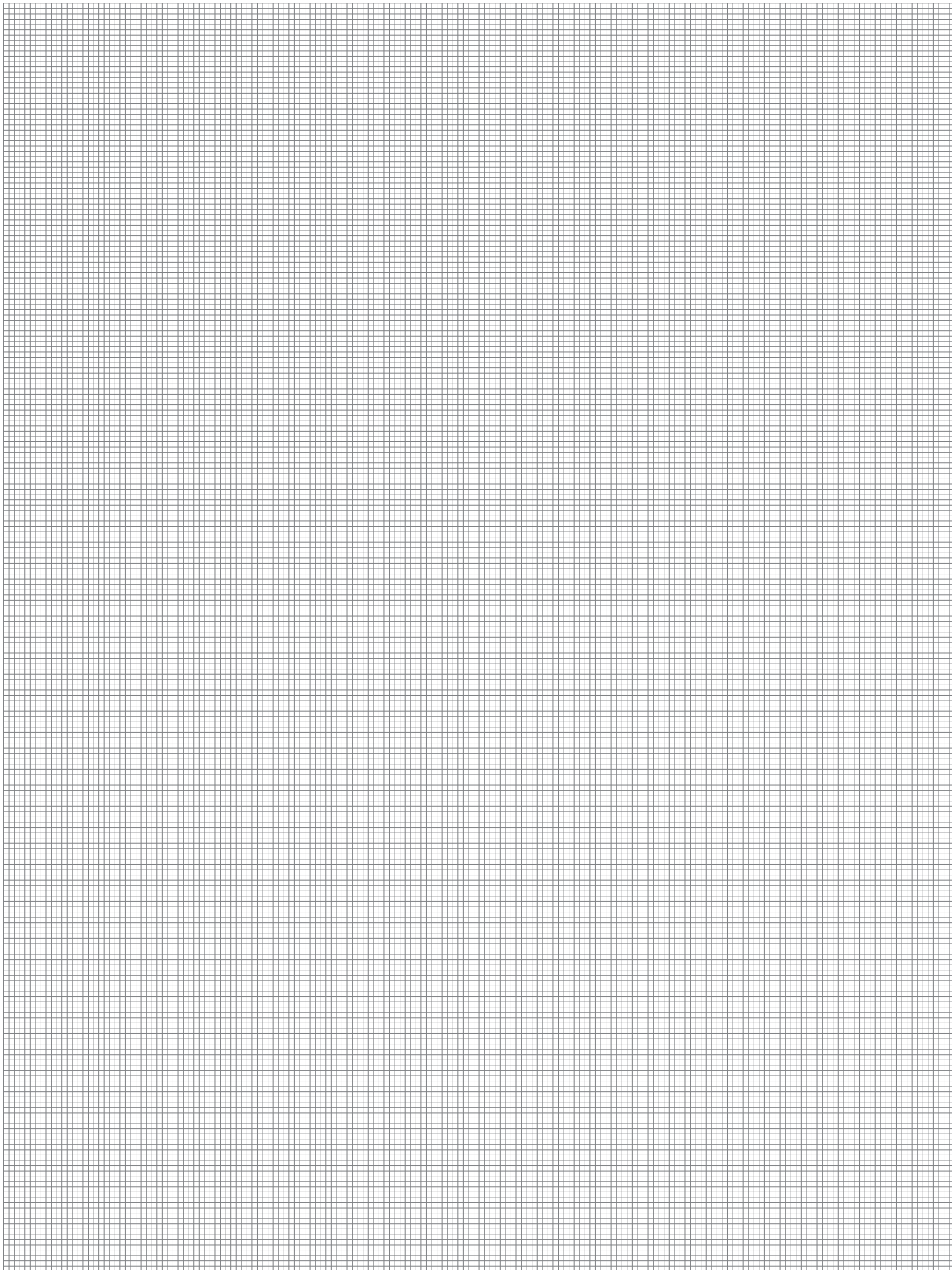
## Rozeř



Rozeř	DN	A [mm]	I [mm]	B [mm]	J [mm]	C [mm]	H [mm]
1/4"	8	51	21	35	10	40	17
3/8"	10	55	22	46	14	63	21
1/2"	14	64	27	51	15	63	25
3/4"	18	76	31	60	18	73	32
1"	22	89	38	69	23	73	39
1 1/4"	28	100	42	78	28	73	48

## Maximální provozní podmínky





**Další informace**

Pro více informací navštivte web [www.giacomini.cz](http://www.giacomini.cz) nebo kontaktujte naše technické oddělení: ☎ (+420) 483 736 060 - 2

✉ [info@giacomini.cz](mailto:info@giacomini.cz). Údaje a návody v této publikaci jsou pouze informativní. Společnost GIACOMINI CZECH, s.r.o., má právo je kdykoliv bez upozornění změnit z technických nebo komerčních důvodů. Zde uveřejněné informace nezbavují uživatele povinnosti dodržovat příslušné předpisy a zákony při provádění instalací. **GIACOMINI CZECH, s.r.o., Erbenova 15, 466 02 Jablonec nad Nisou, Česká republika**