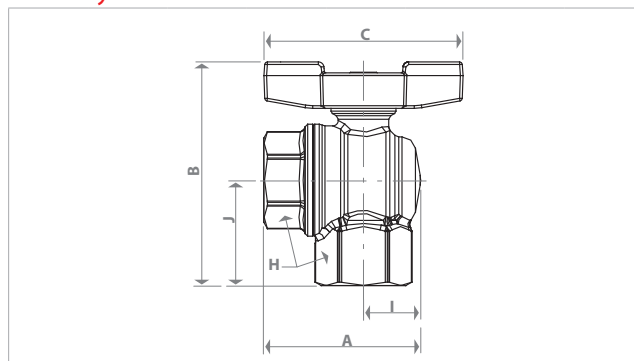




## Rozměry



Dimenze	DN	A [mm]	I [mm]	B [mm]	J [mm]	C [mm]	H [mm]
1/2"	15	50	18	71	33	63	26
3/4"	20	58	21	82	39	73	32
1"	25	69	25	94	46	73	41

## Popis

Kulový kohout s vnitřními závity. Těžká řada. Pro rozvody plynů 1., 2. a 3. třídy dle ČSN EN 437 a kapalných uhlovodíků. Poniklovaná mosaz. Plnopřítokový. Hliníková vrtulka (žlutá).

## Verze a kódy

Kód	Dimenze	Použití	Barva vrtulky
R783GX003	1/2"F (Rp - EN 10226) x 1/2"F (Rp - EN 10226)	Topné plyny a kapalně uhlovodíky	Žlutá
R783GX004	3/4"F (Rp - EN 10226) x 3/4"F (Rp - EN 10226)		
R783GX005	1"F (Rp - EN 10226) x 1"F (Rp - EN 10226)		

## Odvodávka na normy

- ČSN EN 331:2016
- ČSN EN 331:2015

## Technická data

### Hlavní vlastnosti a materiály

- Použitelné pro topné plyny 1., 2. a 3. třídy dle ČSN EN 437 a kapalně uhlovodíky.
- Připojení: dle tabulky "Verze a kódy".
- Plnopřítokový.
- Materiál: mosaz CW617N (ČSN EN 12165)
- Dřík s dvěma těsnícími O-kroužky.
- Matka s antikorozním povrchem, plombou a záručním hologramem.
- Hliníková vrtulka (žlutá)
- Certifikováno dle ČSN EN 331:2015 a ČSN EN 331:2016 s 30 min odolností na 650 °C

### Rozsah použití

- Max. provozní tlak pro kapalně uhlovodíky při 20 °C: 1,2 MPa (12 bar)
- Max. provozní tlak (MOP) pro plyn: 0,5 MPa (5 bar)
- Teplotní rozsah pro plyn: -20÷60 °C

### Tlakové ztráty (testováno na vodu)

Dimenze	Kv
1/2"	4,8
3/4"	8,0
1"	21,3

## Další informace

Pro další informace kontaktujte firmu GIACOMINI CZECH, s.r.o.  
www.giacomini.cz

Erbenova 15, 466 02 Jablonec nad Nisou

tel.: (+420) 483 736 060-2

fax: (+420) 483 736 070

e-mail: info@giacomini.cz

*Tato informace má orientační charakter. Firma Giacomini S.p.A. si vyhrazuje právo provádět v jakémkoliv momentu a bez předchozího upozornění změny technického nebo obchodního charakteru u výrobků, uvedených v tomto technickém letáku. Informace uvedené v tomto technickém sdělení nezavazují uživatele povinnosti dodržovat platné normativy a platné technické předpisy.*

Vyrábí:

Giacomini S.p.A. Via per Alzo, 39 I-28017 San Maurizio d'Opaglio (NO) Italy

# KULOVÉ KOHOUTY

0855CZ Leden 2017

PLNOPRŮTOKOVÉ KULOVÉ KOHOUTY.  
PRO TOPNÉ PLYNY A KAPALNÉ UHLOVODÍKY.  
R783G



**GIACOMINI**  
WATER E-MOTION

