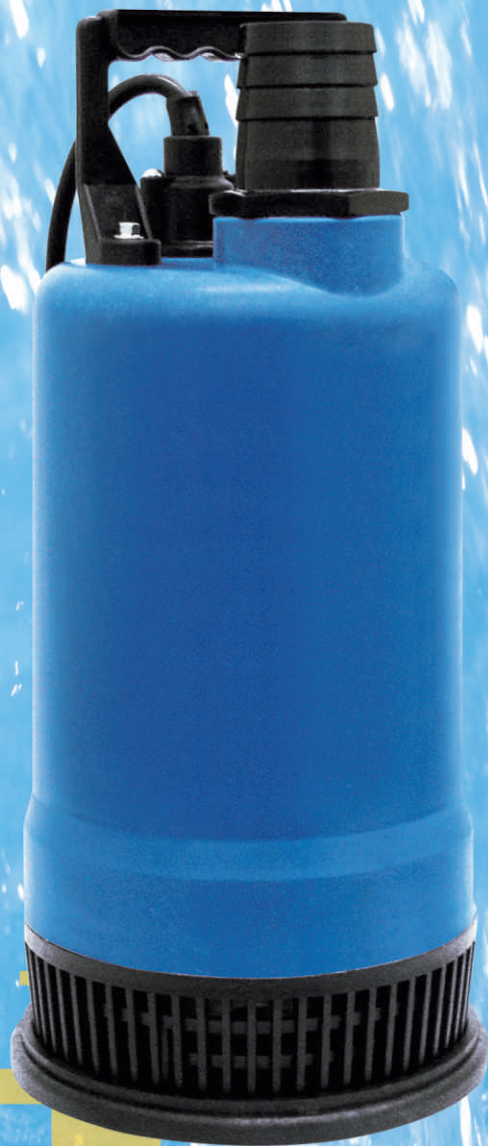


Čerpadla WALRUS

Typ PW



K+H K+H K+H K+H K+H
K+H K+H K+H K+H K+H
K+H K+H K+H K+H K+H

Čerpadla Walrus typ PW

■ VLASTNOSTI KONSTRUKCE

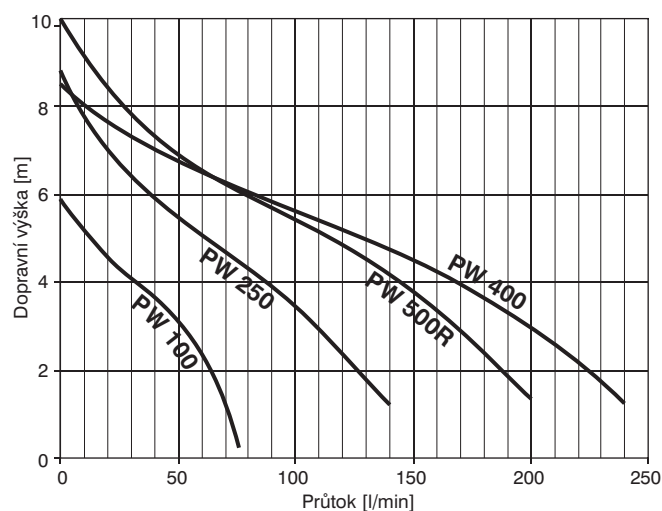
- Progresivní technologie výroby s použitím kadmiované oceli, nerezí a moderních plastů.
- Indukční motor suché konstrukce s vysokou účinností přísně zkoušený z hlediska rozběhu, životnosti a přetížení. Elektromotor je chlazen čerpanou kapalinou a chráněn proti přehřátí tepelnou pojistkou.
- Elektromotor čerpadla je proti čerpané kapalině utěsněn jednoduchou mechanickou ucpávkou mazanou olejovou náplní, doplněnou ze strany media přídatným guferem.
- Čerpadlo PW 500 R je dodáváno s dvojitou mechanickou ucpávkou mazanou olejovou náplní včetně doplňkového gufera, pláštěm motoru a ložiskového tělesa z nerezí.
- K velikostem PW 400 a PW 500R lze za příplatek dodat hrdlo C52 a požární hadici.



■ POUŽITÍ

- Čerpadla PW jsou určena pro čerpání čistých kapalin bez mechanických příměsí a příměsí abrazivního charakteru.
- Jsou vhodná k odvodňování základů a jiných prostor s nahromaděnou vodou, vypouštění nádrží, bazénů a vodních jímeček, zalévání zahrad a parků a cirkulaci vody v zahradních jezírcích.

■ KŘIVKY VÝKONŮ

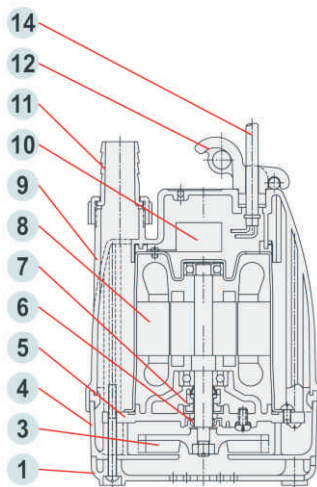


■ TECHNICKÉ PARAMETRY

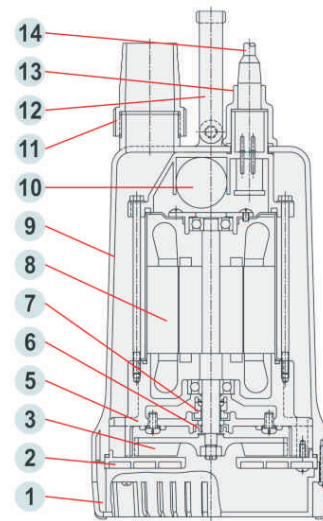
Typ		PW 100	PW 250	PW 400	PW 500R	
Čerpaná kapalina	Charakter kapaliny	Čistá kapalina bez mechanických příměsí				
	Rozsah pH kapaliny	6 ÷ 9				
	Teplota kapaliny	Max. 35 °C				
	Průchodnost sacím sítím	Do 4 mm				
Čerpadlo	Konstrukce	Oběžné kolo	Otevřené			
		Mechanická ucpávka	Jednoduchá mechanická (CA/CE) mazaná olejovou náplní + gufero		Dvojitá (SiC + uhlík + Viton) mazaná olejovou náplní + gufero	
	Materiál	Oběžné kolo	Noryl plněný skelným vláknem			
		Spirála	Noryl plněný skelným vláknem	Jeden díl s lož. tělesem	Noryl plněný skelným vláknem	
		Lož. těleso	Šedá litina (ČSN 422420)		Cr-Ni ocel (ČSN 422931)	
		Plášť čerpadla	Polypropylen			Noryl plněný skelným vláknem
Motor	Typ	Suchý motor				
	Hz ■ F ■ V ■ Polarita	50Hz ■ 1F ■ 230V ■ 2P				
	Chlazení	Obtékanou vodou				
	Materiál	Plášť motoru	Kadmiovaná ocel		Nerez (ČSN 17240)	
		Hlavní hřídel	Korozivzdorná chromová ocel (ČSN 17021)			

Řezy čerpadly a specifikace výkonu

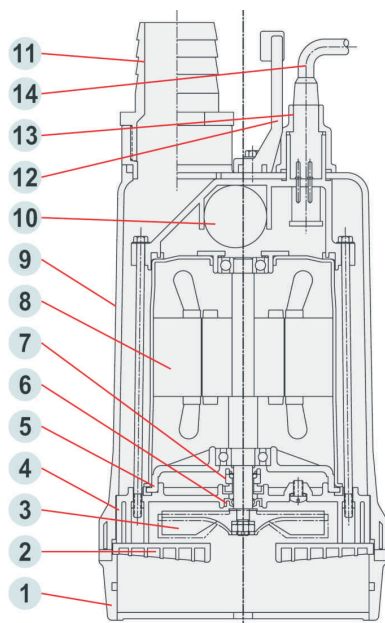
■ ŘEZY ČERPADLY A POPIS



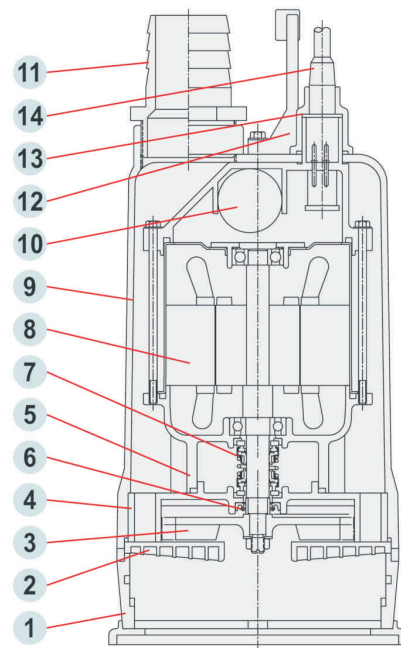
PW 100



PW 250



PW 400

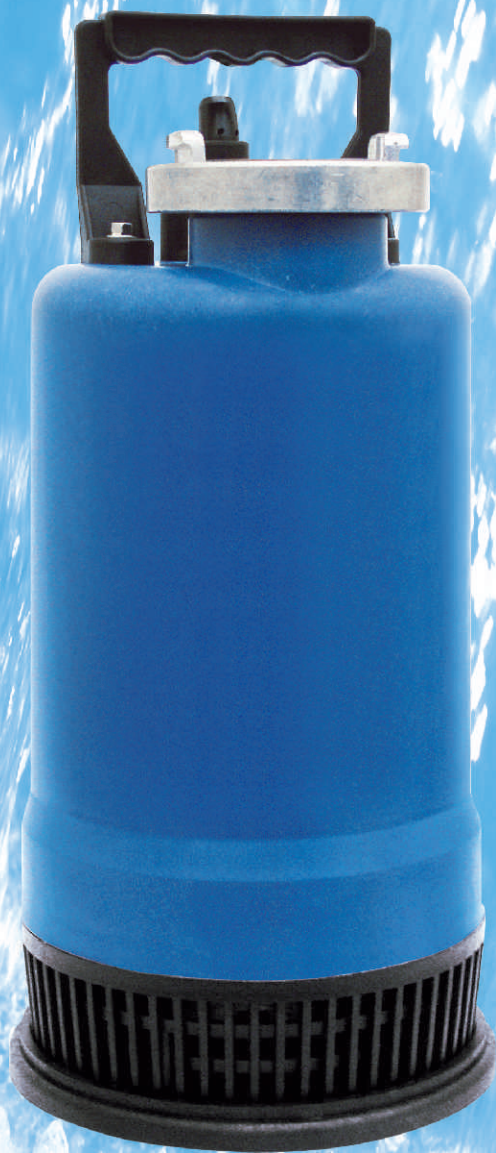


PW 500R

- | | | |
|--------------------|----------------------|---------------------|
| 1 sací síto | 6 gufero | 11 výtlačné hrdlo |
| 2 sací víko | 7 mechanická ucpávka | 12 rukojeť |
| 3 oběžné kolo | 8 motor | 13 kabelová vývodka |
| 4 spirála | 9 kryt čerpadla | 14 kabel |
| 5 ložiskové těleso | 10 kondenzátor | |

■ SPECIFIKACE VÝKONU

Typ	Výtlačk [mm]	Jmenovitý výkon [W]	Proud [A]	Max. dopravní výška Hmax [m]	Max. průtok Qmax [l/min]	Rozměr čerpadla DxH [mm]	Kabel C x mm ²	Čistá váha	Rozměr balení L x W x H [cm]
PW100	1" (25)	100	1,2	6	75	155 x 228	3 x 0,75	4,7	18 x 18 x 26
PW250	1 ½" (32)	250	2,2	9	150	163 x 350	3 x 1	7,3	20 x 17 x 34
PW400	2" (50)	400	3,2	9	260	183 x 390	3 x 1	8,4	20 x 18 x 40
PW500R	2" (50)	500	2,8	10	220	185 x 400	3 x 1	9,7	23 x 19,5 x 41



Přesná technická specifikace podléhá změnám bez dalšího upozornění.

Distributor:



WALRUS®