

Čerpadla HCP Typ GD, GDR



ORIGINÁLNÍ NÁVOD K POUŽÍVÁNÍ PROVOZNÍ A MONTÁŽNÍ PŘEDPIS

Verze 1.2 vydaná 9.8.2019

Čerpejte odpadní vodu a kaly čerpadly



Děkujeme Vám, že jste si zakoupili tento výrobek a žádáme Vás před uvedením do provozu o přečtení tohoto Návodu.

OBSAH:	str.
1. VŠEOBECNÉ POKYNY	2
1.1 Použití	2
1.2 Specifikace	2
2. BEZPEČNOST	3
2.1 Zbytková rizika	3
2.2 Souhrn důležitých upozornění	3
3. TECHNICKÉ ÚDAJE	4
4. TECHNICKÝ POPIS ČERPADEL	4
4.1 Výrobní štítek	5
4.2 Doprava, manipulace a skladování	5
5. PŘIPOJENÍ K ELEKTRICKÉ SÍTI	6
5.1 Všeobecně	6
5.2 Zapojení čerpadla	7
5.3 Uvedení do provozu	8
5.4 Provoz a obsluha elektrických zařízení	8
5.5 Údržba elektrických zařízení	8
6. INSTALACE ČERPADLA	8
6.1 Všeobecné požadavky	8
6.2 Příprava čerpadla k uvedení do provozu, montáž čerpadla	9
6.3 Kontrola mechanického stavu	9
7. PROVOZ, ÚDRŽBA A OPRAVY	10
7.1 Všeobecně	10
7.2 Kontrola čerpadla a olejové náplně	10
7.3 Servis, opravy, náhradní díly	11
7.4 Řez čerpadlem	12
7.5 Servisní střediska a sběrný oprav	12
7.6 Likvidace čerpadla, nakládání s odpadem	14
8. OBSAH DODÁVKY	14
9. PROVOZNÍ PORUCHY, JEJICH PŘÍČINY A ODSTRANĚNÍ	14
10. ZÁRUKA	15
11. PROHLÁŠENÍ O SHODĚ	16
ZÁRUČNÍ LIST	

Tento návod platí pro ponorná čerpadla typové řady GD a GDR. V tomto návodu jsou uvedeny pokyny nezbytné pro správné provozování, obsluhu, údržbu, bezpečnost provozu apod.

Nedovolené zásahy do čerpadla, event. nesplnění požadovaných pokynů má za následek ztrátu záruky.

Manipulujte s čerpadlem opatrně. Zkontrolujte, zda dodané položky odpovídají dodacímu listu a ujistěte se, že jste obdrželi všechny součásti zařízení. Provéřte, zda nedošlo k poškození při přepravě. Pokud zjistíte závadu, ihned s dopravcem zaevidujte příslušné poškození.

1.0 VŠEOBECNÉ POKYNY

1.1 POUŽITÍ

Přenosná ponorná čerpadla řady GD a GDR jsou určena k čerpání vody znečištěné obsahem písku, bláta, drtě, jílu a podobných hmot s abrazivními účinky.

Při čerpání vod obsahujících větší množství látek abrazivního charakteru je nutné počítat se zvýšeným opotřebením hydraulické části, gufera, hřídele a ucpávky.

Maximální teplota čerpané kapaliny je 40°C. Maximální hustota čerpané kapaliny je 1100 kg/m³. Obsah pevných příměsí může tvořit až 10% hmotnosti. Maximální velikost pevných částic je dána velikostí čerpadla – viz. tab. parametrů čerpadel.

Maximální ponor čerpadel je 10 m při hustotě kapaliny 1000 kg/m³. Skutečný ponor čerpadla je vždy minimálně o 1 m menší než délka přívodního kabelu a současně nesmí být větší jak je ponor maximální.

Jejich široké uplatnění je zejména ve stavebnictví při zakládání staveb, čerpání výkopů, při haváriích vodovodních potrubí, v rudném průmyslu, dolech, při melioračních pracích, při odstraňování následků povodní, odvodňování tunelů, kanálů a nádrží s obsahem pevných látek.

Čerpadlo GDR navíc umožňuje vyčerpat vodu do výšky hladiny cca 2mm.

Čerpadla nejsou určena pro čerpání hořlavín, ropných produktů a do prostředí s nebezpečím výbuchu.

Dovolený rozsah pH čerpané kapaliny je 6 až 9.

Maximální počet sepnutí čerpadla je 10 až 12 za hodinu.

Čerpadla jsou určena pro práci ve svislé pracovní poloze.

1.2 SPECIFIKACE

POZOR! Důkladně se seznamte se specifikacemi pro Vámi zakoupený model čerpadla.

Čerpadlo je vybaveno doplňkovou tepelnou ochranou, která má chránit motor před přehřátím v důsledku vysoké teploty, nebo pokud dojde k poruše při rozběhu či poklesu napětí, anebo k zablokování oběžného kola.

1.2.1. Hladina hlučnosti :

Hladina akustického tlaku A vyzářovaného čerpadlem při použití váhového filtru A nepřesahuje 70 dB. Nejvyšší okamžitá (špičková) hodnota akustického tlaku váženého funkcí C nepřesahuje 63 Pa (130 dB vztaženo na 20 μPa). Hla-

dina akustického výkonu nepřesahuje hodnotu 85 dB. Při měření emisí hluku šířícího se vzduchem ze strojního zařízení byly dodrženy podmínky a metody v souladu s ČSN EN 809:1999, ČSN EN 12639:2000, ČSN EN ISO 3744:1996 a ČSN EN ISO 4871:1998.

2.0 BEZPEČNOST

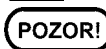
Tento návod obsahuje pokyny, které je nutno dodržet během instalace, provozu a údržby čerpadla. Je nutné, aby si obsluha před zahájením instalace a uvedením čerpadla do provozu návod důkladně přečetla. Je rovněž nutné, aby návod byl v místě instalace čerpadla neustále k dispozici. Dodržena musí být nejen všeobecná bezpečnostní pravidla, ale také specifické bezpečnostní pokyny uvedené dále. V návodu jsou použity následující symboly:



- riziko ohrožení bezpečnosti,



- riziko ohrožení elektrické bezpečnosti,



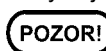
- riziko ohrožení bezpečného provozu a samotného čerpadla.

2.1 ZBYTKOVÁ RIZIKA

S ohledem na deklarovanou průchodnost čerpadel nelze zcela zamezit přístupu do prostoru oběžného kola čerpadla (rukou či předměty). Proto je nutné respektovat bezpečnostní upozornění uvedené v kapitolách 2.2 a 5.0, a to při jakékoli manipulaci s čerpadlem zkontrolovat jeho odpojení od elektřiny a zabránit jeho neočekávanému zapnutí. Totéž platí při pohybu obsluhy v jímce, kde je čerpadlo instalováno.

2.2 SOUHRN DŮLEŽITÝCH UPOZORNĚNÍ

kterých je nutno dbát při manipulaci, obsluze a používání čerpadel



- 2.2.1. Zapojení na napětí podle štítkových údajů.
- 2.2.2. Při veškeré manipulaci, použití, zapojení, údržbě a opravách je nezbytné respektovat platné národní předpisy a normy.
- 2.2.3. Čerpadlo zvedat a spouštět za držadlo, nikoliv za přívodní kabel nebo kabel plovákového spínače.
- 2.2.4. Při zavěšení čerpadla na lano nebo řetěz nutno zabránit otáčení, nebo otáčivému „kývání“ kolem svislé osy čerpadla. Přeďte se tak případnému poškození přívodního kabelu.
- 2.2.5. Při dolévání a kontrole stavu oleje dbát, aby pod zátkami bylo vždy nepoškozené těsnění a zátky byly řádně dotaženy.
- 2.2.6. Všechny šroubové spoje musí být řádně dotaženy a zajištěny proti uvolnění.
- 2.2.7. Po několikátýdenní provozní přestávce nutno před znovuvvedením do provozu několikrát protočit oběžným kolem (po sejmutí sacího síta).
- 2.2.8. Za mrazu se nesmí nechat čerpadlo ve vodě, která by v čerpadle mimo provoz mohla zamrznout.
- 2.2.9. Zvláštní pozornost nutno věnovat stavu vývodky pro přívodní kabel a kabel plovákového spínače. Při jakémkoliv poškození ji okamžitě vyměnit.

- 2.2.10. Při jakékoliv manipulaci v elektrické části čerpadla nutno předem odpojit přívod od sítě a zabránit možnosti připojení na síť omylem. Totéž platí při údržbě a seřizování rotujících částí.
- 2.2.11. Není vyloučeno malé znečištění kapaliny olejem z náplně (např. při opotřebením ucpávky).
- 2.2.12. Ponorné čerpadlo se nesmí přenášet, je-li pod napětím.
- 2.2.13. Při čerpání plaveckých bazénů nesmí být čerpadlo použito, jsou-li ve vodě lidé.
- 2.2.14. Ponorné čerpadlo není určeno pro čerpání hořlavín, ropných produktů a do prostředí s nebezpečím výbuchu.
- 2.2.15. Při připojení, kontrolách a revizích je nezbytné dodržet platné národní normy a nařízení.

3.0 TECHNICKÉ ÚDAJE

Typ	Výkon	Příkon	Výtláčné hrdlo	Počet polů	Dopravní výška	Průtok	Jmenovitý proud	Startovací proud	Rozměry			Hmotnost	Průchodnost **
									délka	Šířka	Výška (po rukojeti)		
									kW	kW	" / mm		
GD-400 (F) (FV)	0,4	0,6	2"/50	2	8	6	3	8,4	***	185	305	10,5	7
GD-750 (F) (FV)	0,75	1,05	2"/50	2	11	9,6	5	16,1	***	185	327	12,6	7
GDR-400	0,4	0,6	1"/25	2	9,5	3,6	3	8,4	***	205	305	11,8	1

* Napájecí napětí – jednofázové – 1 + N + PE230V ČSN EN 60204-1

** Průchodnost : průměr pevných částic, které mohou projít čerpadlem, aniž by došlo k ucpání oběžného kola.

*** Dle použitého připojení hadice.

4.0 TECHNICKÝ POPIS ČERPADEL

Ponorná přenosná čerpadla HCP typu GD a GDR jsou jednostupňová odstředivá čerpadla s otevřeným oběžným kolem a spirálou ze speciální pryže s vysokou odolností proti abrazi.

Čerpadla GDR mají navíc speciální sací podložku umožňující dočerpání hladiny do úrovně cca 2mm.

Plášť čerpadla, plášť elektromotoru a těleso mechanické ucpávky jsou vyrobeny z hliníkové slitiny. Díky tomu se motor výborně chladí a čerpadla jsou lehká.

Elektromotor tvoří s čerpadlem jeden celek. Rotor elektromotoru má prodlouženou hřídel pro upevnění oběžného kola. Je uložen ve valivých ložiskách mazaných tukem. Životnost tukové náplně ložisek je shodná s životností ložisek. Hydraulickou část čerpadla a elektromotor odděluje dvojitá mechanická ucpávka, opatřená těsníci plochami SiC/SiC, které jsou mazány a chlazeny olejem. Jako doplňkové těsnění slouží ze strany media gufero. Není vyloučeno malé znečištění kapaliny olejem z náplně (např. při opotřebením ucpávky).


Přívodní kabel zakončený zástrčkou, případně kabel plovákového spínače je ze svorkovnicového prostoru vyveden vývodkou, která je ve víku čerpadla utěsněna. Jednotlivé kabely jsou odizolovány a zality speciální pryskyřicí proti vniknutí vody.



Čerpadla mohou být dodána i ve variantě s plovákovým spínačem (F), nebo s vertikálním plovákem (VF). Provedení VF je vhodné zejména do malých prostor.

Čerpadla jsou vybavena doplňkovou tepelnou ochranou, která má chránit motor před přehřátím v důsledku vysoké teploty, nebo pokud dojde k poruše při rozběhu, či poklesu napětí, anebo zablokování oběžného kola.

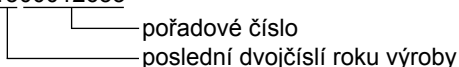
Čerpadlo musí být provozováno s příslušným ovládacím a jisticím zařízením.

4.1 VÝROBNÍ ŠTÍTEK (příklad označení pro čerpadlo GD-750)

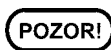
00 – verze čerpadla
 f – frekvence
 IZOL – třída izolace
 I – jmenovitý proud
 U – napětí
 Q – průtok
 H – dopravní výška
 Pc – příkon čerpadla
 DN – průměr výtlačku
 n – otáčky motoru
 m – hmotnost čerpadla
 IP – krytí
 – max.ponor
 40°C – max.teplota čerpané kapaliny

HCP		HCP PUMP		
Typ	GD-750	00	CE	
f	50 Hz	IZOL	B	
I	5,0 A	U	230	V~
Q	9,6 m ³ /hod	H	11	m
Pc	1,05 kW	DN	50	mm
n	2780 ot/min			
m	12,6 kg	IP68	30 m	
Směr otáčení 		Tmax. kap. 40°C		
HCP PUMP MANUFACTURER Co., Ltd. No.33, Jingjian Rd.,Pingtung City 90093, Taiwan				

Výrobní číslo je uvedeno na samostatném štítku. Příklad značení: 1500012653



4.2 DOPRAVA, MANIPULACE A SKLADOVÁNÍ



Čerpadlo možno přepravovat na paletě ve vertikální, nebo horizontální poloze. Musí být pevně ukotveno, aby se nepřevrátilo nebo neodvalovalo.



Čerpadlo zvedejte jen za rukojeť, nikdy nenamáhejte kabel osovým tahem!! Při manipulaci je možno použít jen schválených a nepoškozených závěsných, nebo vázacích prostředků o nosnosti vyšší než je hmotnost čerpadla. Vzhledem k nízké hmotnosti čerpadel je možná ruční manipulace.

Za mrazu je třeba nechat čerpadlo ponořené v čerpané kapalině, která nezamrzá, nebo čerpadlo vytáhnout a vysušit. Stane-li se, že zmrznou zbytky vody v hydraulickém prostoru, ponořte čerpadlo do kapaliny, nikdy nepoužívejte k rozmrazení plamene.

Při delším skladování nebo odstávce čerpadla je třeba:

- z čerpadla vylít vodu, vyčistit jej a vysušit
- umístit čerpadlo v suchém prostředí
- občas protočit rotorem, aby se neslepily těsnicí kroužky mechanické ucpávky (asi 1x za 2 měsíce), při skladování delším než 6 měsíců je to nutnost

Čerpadlo nevyžaduje žádnou zvláštní konzervaci.

Po delším skladování, nebo delší odstávce čerpadla nutno provést kontroly jako před uvedením do provozu.

Čerpadla mohou být skladována při teplotách v rozsahu -25°C až $+55^{\circ}\text{C}$. Krátkodobě (do 24 hodin) mohou být čerpadla skladována až při teplotě $+70^{\circ}\text{C}$.

Čerpadlo a zejména přívodní kabel nevystavovat dlouhodobě přímému slunečnímu záření ani jinému druhu degradujícího záření. Může dojít k narušení struktury pryžových a plastových částí.

5.0 PŘIPOJENÍ K ELEKTRICKÉ SÍTI

5.1 VŠEOBECNĚ



Připojení k elektrické síti a kontrolu tohoto připojení musí provést odborník a musí vyhovovat platným národním předpisům a normám.

Čerpadlo musí být správně a bezpečně uzemněno.

Při připojení čerpadla do rozvodného zařízení je nutné instalovat prvek nouzového zastavení !

5.1.1. Je nezbytné instalovat tyto přístroje:

Zařízení pro odpojení dodávky elektrického proudu:

- Vypínač s pojistkou nebo bez, podle ČSN EN 60947-3, kategorie AC-23B
- Jistič, vhodný pro odpojení podle ČSN EN 60947-2

5.1.2. Ochranná zařízení pro nadproudové jištění :

Není-li jako odpojovací zařízení použit jistič podle ČSN EN 60947-2 (viz 5.1.1), je třeba instalovat samostatné pojistky nebo jističe pro přívodní vodiče.

Pojistka: jmenovitý proud pojistky 100 % - 115 % jmenovitého proudu čerpadla
Charakteristika: gG

Jistič: jmenovitý proud jističe 100 % - 115 % jmenovitého proudu čerpadla.

5.1.3. Elektromotor čerpadla je nezbytné chránit před zkratem a přetížením vhodným ochranným prvkem, který při poruše vypne vázaně všechny pracovní vodiče. Ochranná zařízení proti přetížení musí odpovídat ČSN EN 60947-4-1.



Nastavení ochranného prvku před přetížením musí být podle jmenovitého proudu elektromotoru, který je uveden na štítku čerpadla, viz odstavec 4.1. a odstavec 3.0.

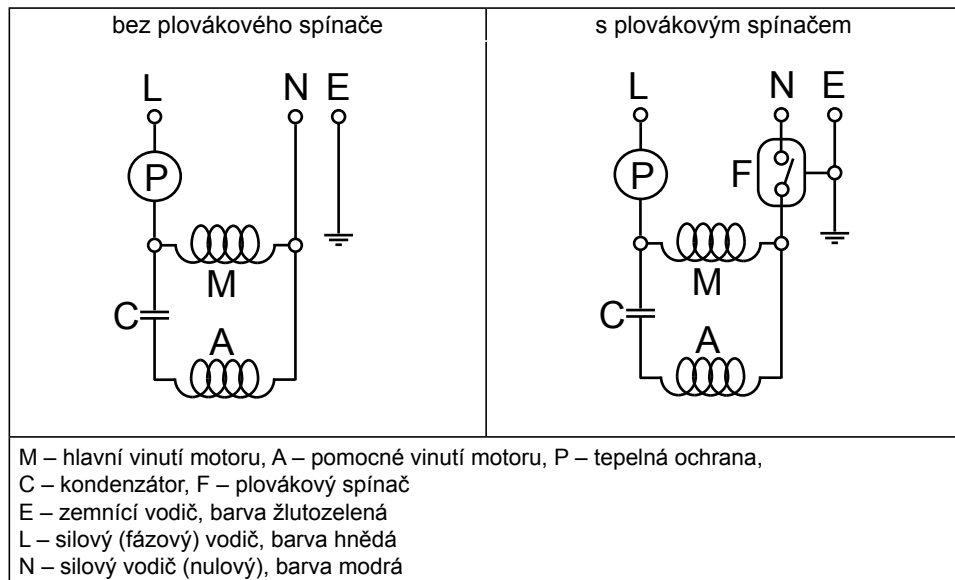
Výše uvedené požadavky je nutné dodržet, přestože je v elektromotoru instalovaná doplňková tepelná ochrana. Zdůvodnění: tato doplňková tepelná ochrana po zapůsobení může být uvedena do provozního stavu i v době, kdy vodiče vinutí, magnetický obvod a kostra elektromotoru nebyly dostatečně vychlazeny.

Doporučeným ochranným prvkem proti přetížení je např.:

- Spouštěč motoru
- Proudové relé při použití stykače

- 5.1.4. **Neumist'ujte elektrické spojky pod vodní hladinu, protože hrozí nebezpečí elektrického zkratu!**
- 5.1.5. **Kabely čerpadel a případných ovládacích plováků/sond musí být spojovány 100% vlhkotěsným způsobem po celé délce až do rozvaděče. Jinak může docházet k chybnému vyhodnocení signálů v rozvaděči a provozním poruchám.**
- 5.1.6. V případě použití čerpadla v plaveckých bazénech, venkovních fontánách, zahradních rybnících a na podobných místech musí být čerpadlo napájeno přes proudový chránič (RCD), jehož jmenovitý zbytkový pracovní proud nepřesahuje 30 mA.

5.2 ZAPOJENÍ ČERPADLA



- ⚠ ČERPADLA NEJSOU URČENA PRO ČERPÁNÍ HOŘLAVIN, ROPNÝCH PRODUKTŮ A DO PROSTŘEDÍ S NEBEZPEČÍM VÝBUCHU.**
- ⚠ POVOLENÝ POKLES NAPĚTÍ JE 10% NAPĚTÍ JMENOVITÉHO.**
- ⚠ NESPOUŠTĚJTE A NEPROVOZUJTE ČERPADLO NIKDY „NA SUCHO“.**
- ⚠ ZAJISTĚTE, ABY NAPĚTÍ BYLO SHODNÉ S ÚDAJEM NA ŠTÍTKU ČERPADLA.**

5.3 UVEDENÍ DO PROVOZU

Před uvedením do provozu je třeba provést kontrolu elektrické části a to zejména:

- kontrolu neporušenosti přívodního kabelu a kabelu plovákového spínače a dotažení kab.vývodky
- kontrolu správného nastavení proudové ochrany
- kontrolu zajištění ochrany před nebezpečným dotykovým napětím

5.4 PROVOZ A OBSLUHA ELEKTRICKÝCH ZAŘÍZENÍ



Při jakékoliv manipulaci s čerpadlem (přenášení, protáčení oběžného kola, demontáží) je nutné jej odpojit od sítě a zabránit jeho připojení omylem. U typů vybavených doplňkovou tepelnou ochranou dojde po zchladnutí opět k sepnutí tepelné ochrany. Proto se ujistěte, že je čerpadlo skutečně odpojeno od elektriny!

Ponorné čerpadlo se nesmí přenášet při zapnutém elektromotoru.

POZOR!

Zjistí-li se při obsluze závada na elektrickém příslušenství, nebo na ponorném čerpadle, musí se čerpadlo ihned vypnout a o závadě informovat osobu s elektrotechnickou kvalifikací.

5.5 ÚDRŽBA ELEKTRICKÝCH ZAŘÍZENÍ

Elektropříslušenství je třeba kontrolovat při častějším používání minimálně 1x za měsíc, při občasném používání 1x za šest měsíců a před každým uvedením do provozu a to **osobou s elektrotechnickou kvalifikací podle platných národních předpisů a norem.**

Zejména se provádí kontrola zajištění ochrany před nebezpečným dotykovým napětím, kontrola neporušenosti přívodního kabelu a čerpadla, a dotažení kab. vývodky. Výměnu kabelu i opravu dalších částí čerpadla, při které dochází k uvolňování těsnicích ploch, je třeba svěřit servisnímu středisku či opravně, protože je třeba zpětně zajistit těsnost všech rozebíraných těsnicích spojů.

Upozornění!

Jakékoliv práce na čerpadle spojené s demontáží svorkovnicového prostoru, elektrickým zapojením, odpojením motoru a výměnou kabelu musí provádět odborník s náležitou kvalifikací při dodržování platných národních předpisů a norem o zapojování elektrických spojů.



Zapojení přívodního kabelu **NESMÍ** být prováděno osobou neznalou a nepovolanou!

6.0 INSTALACE ČERPADLA

6.1 VŠEOBECNÉ POŽADAVKY

Před uvedením čerpadla do provozu je nutno obsluhující osoby seznámit s pokyny dle tohoto návodu, potřebnými pro správné a bezpečné provozování. Na nutnost dodržování tohoto požadavku je kladen důraz, protože se jedná o výrobek, který pracuje v mokřém prostředí, které je z hlediska nebezpečí úrazu elektrickým proudem hodnoceno jako zvláště nebezpečné.

6.2 PŘÍPRAVA ČERPADLA K UVEDENÍ DO PROVOZU, MONTÁŽ ČERPADLA

6.2.1. Při uvádění nového čerpadla do provozu, nebo po delší provozní přestávce doporučujeme několikrát protočit rotorem.



Před protáčením rotoru (rukou či nástrojem) se ujistěte, že je čerpadlo odpojeno od elektřiny! Nebezpečí poranění hrozí i od vymrštěného nástroje při neočekávaném spuštění!

6.2.2. Upozornění – čerpadlo se musí namontovat **JEN** do svislé polohy. Pokud se nainstaluje do jiné polohy, nelze uplatnit reklamaci.

6.2.3. Nádrž či jímku odvzdušněte podle místních předpisů.

6.2.4. Při čerpání z jímky, v níž jsou usazeny sypké látky, není vhodné stavět čerpadlo na tyto usazeniny, neboť čerpadlo se „zahrabe“ a zbytečně se opotřebí funkční plochy hydraulické části. V takovém případě nutno dát pod stojan tvrdou podložku, není-li možno čerpadlo zavěsit.

6.2.5. Neumísťujte čerpadlo do bláta nebo písku, ani nedovolte, aby se čerpadlo ucpalo částicemi různého druhu.

6.2.6. K bajonetové přírubě čerpadla je nutné připojit výtlačnou hadici. Materiál hadice se doporučuje PVC, guma apod. Vždy však musí jít o materiál odolný vůči čerpanému médiu.

6.2.7. Používejte pouze hadice správné velikosti, jinak může dojít ke snížení výtlačné výšky čerpadla a následně ke snížení dodávaného množství. Kromě toho může dojít k ucpání hadice.

6.2.8. Pro zavěšení čerpadla se doporučuje zvolit řetěz nebo ocelové lano. Velikost řetězu nebo průřez ocelového lana je nutno zvolit tak, aby s ohledem na hmotnost čerpadla (kapitola 3.0) a přetížení při maximálním ponoru čerpadla ve vazbě na měrnou hmotnost čerpané kapaliny byl dodržen koeficient bezpečnosti $k \geq 3$ a materiál řetězu nebo lan musí být odolný vůči čerpanému médiu.

6.2.9. Čerpadlo se obvykle zahřeje. Abyste se vyhnuli popáleninám, nechte je po vypnutí 20 minut chladnout a pak s ním můžete manipulovat.

6.2.10. Nenechávejte čerpadlo běžet na prázdko. Čerpadlo se může přehřát a pro tento případ nelze uplatnit reklamaci.

6.2.11. Hadice nesmí být menší než výtlačné hrdlo čerpadla. Hadice musí být schopna dopravovat médium s pevnými částicemi. Průtoková rychlost ve výtlačné hadici musí být dostatečná pro odnášení jakýchkoliv pevných částic, rozptýlených v kapalině. Aby se tento požadavek splnil, je nutná minimální rychlost 0,6 m/s.

6.3 KONTROLA MECHANICKÉHO STAVU

Spočívá ve vizuální prohlídce čerpadla z hlediska jeho mechanického stavu.

Zejména se kontroluje:



- Neporušenost přívodního kabelu, jeho upevnění ve vývodce a dotažení vývodky. Současně kontrolujeme, zda kryt vývodky je maticemi dostatečně dotažen z důvodu řádného utěsnění přívodního kabelu.
- Míra opotřebení dílů, způsobená provozováním. Zejména věnujeme pozornost oběžnému kolu, sacímu víku, spirále a mechanické ucpávce.

7.0 PROVOZ, ÚDRŽBA A OPRAVY

7.1 VŠEOBECNĚ

- 7.1.1. Během provozu nepotřebuje čerpadlo žádnou údržbu, při zabezpečení podmínky dle čl. 5.2. Dále je třeba dbát, aby výtlačná hadice nebyla nikde ohnutá – „zlomená“, neboť tím se značně snižuje výkon, a aby neležela, nebo nebyla dynamickými účinky proudící kapaliny přitlačována na ostré hrany konstrukcí, kamenů, atd.
- 7.1.2. Za mrazu je třeba nechat čerpadlo ponořené v kapalině, která nezamrzá, nebo čerpadlo vytáhnout, vypláchnout a vysušit. Stane-li se, že zamrznou zbytky vody v hydraulickém prostoru, ponoříme čerpadlo do kapaliny, nikdy nepoužívejte k rozmrazení plamene.
- 7.1.3. Po čerpání kapalin, které zanechávají usazeniny a nečistoty v hydraulické části, je potřeba čerpadlo po vytažení ihned propláchnout čistou vodou. Je vhodné provést propláchnutí po každém použití.
- 7.1.4. Pro zabránění provozu čerpadla na sucho se doporučuje hlídat výšku minimální hladiny. Minimální výška hladiny:
- Při spuštění – 50mm GD a 40mm GDR (u nového čerpadla i nižší)
 - Kontinuální provoz – cca 25mm (GD) a cca 9 mm (GDR)
 - Dočerpání – cca 15mm (GD) a 1 až 2 mm (GDR)
- Tyto údaje platí pro svislou pracovní polohu čerpadel.
- 7.1.5. Doplnková tepelná ochrana proti přetížení v motoru chrání motor před spálením v důsledku přehřátí nebo přetížení. Když se tato tepelná ochrana zchladí, resetuje se a motor se znovu rozběhne. Tato doplnková tepelná ochrana po zapůsobení může být uvedena do provozního stavu i v době, kdy vodiče vinutí, magnetický obvod a kostra elektromotoru nebyly dostatečně vychlazeny. Jestliže k přetížení dochází často, proveďte jeho příčinu, kterou může být zanesené oběžné kolo, nesprávné – nízké napětí, špatný tepelný jistič, nebo závada v elektroinstalaci motoru. Pokud se předpokládá jakákoliv závada na elektromotoru, vyměňte stator a sestavu hřídele.
- 7.1.6. Mazání – ložiska motoru jsou naplněna stálou tukovou náplní a nevyžadují domazávání. Ve výbavě čerpadel nejsou termostaty ložisek a snímač pro detekci unikání olejové náplně z ucpávkového prostoru.
- 7.1.7. Proveďte výkonnost čerpadla tak, že zkontrolujete výtlak. Proveďte, zda čerpadlo nevibruje a není hlučné.
- 7.1.8. Čerpadlo není určeno pro čerpání hořlavín, ropných produktů a do prostředí s nebezpečím výbuchu. V případě, že je v čerpané kapalině obsah ropných látek, může dojít k narušení (bobtnání, leptání apod.) kabelu a těsnění v čerpadle. Na toto poškození se nevztahuje záruka.

7.2 KONTROLA ČERPADLA A OLEJOVÉ NÁPLNĚ

První kontrola čerpadla se provádí po měsíci provozu. Další kontrolu provádějte dle plánu kontrol technologického zařízení, jehož je čerpadlo součástí, nejméně však jedenkrát ročně.

Kontrolu nebo výměnu olejové náplně doporučujeme svěřit servisnímu středisku.

Čerpadlo očistíme a ponoříme aspoň na hodinu do dezinfekčního roztoku nebo neutralizačního činidla. Poté čerpadlo položíme na vodorovnou podložku a kontrolujeme.

- 7.2.1. **Čerpadlo** – zkontrolujeme dotažení šroubů, stav elektrického kabelu, vývodky a opotřebení oběžného kola.

Při utahování šroubů musí být používány následující utahovací momenty:

Šroub	M4	M5	M6	M8	M10	M12
Moment [N.m]	1,5	3	5	12	25	40

- 7.2.2. **Kontrola oleje** – provádí se po 3000 provozních hodinách nebo jedenkrát ročně (co nastane dříve). Po vyšroubování zátky vylejte olej do čisté nádoby. Pokud je olej znečištěný a vytváří emulzi, či obsahuje vodu, vyměňte mechanickou ucpávku a olejovou náplň.

Výměna oleje – provádí se po 4500 provozních hodinách nebo jednou za dva roky (co nastane dříve).

Hladina oleje musí sahat cca 10 mm pod spodní hranu otvoru

(měřeno ve vodorovné poloze čerpadla vypouštěcím otvorem nahoru).

Při zašroubování zátky dbáme na to, aby dosedací plochy byly čisté a těsnění neporušené. Doporučujeme zátku pojistit lepidlem na závity.

Kontrolu nebo výměnu olejové náplně doporučujeme svěřit servisnímu středisku.

Použitý olej – potravinářský ISO VG 32.

- 7.2.3. **Kontrola mechanické ucpávky** – provádí se každé dva roky. Kontroluje se stav opotřebení kluzných ploch (kroužků) mechanické ucpávky.

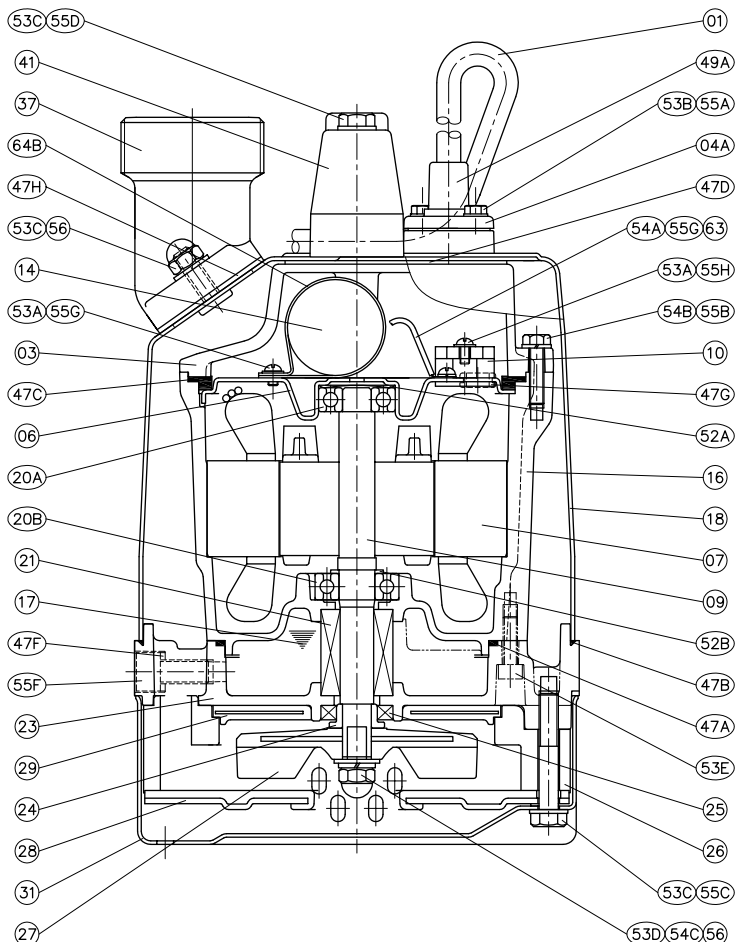
Kontrolu a posouzení stavu ucpávky doporučujeme svěřit servisnímu středisku.

7.3 **SERVIS, OPRAVY, NÁHRADNÍ DÍLY**

Případné opravy a servis v záruční době provádějte pouze v autorizovaném servisním středisku. Pozáruční opravy doporučujeme svěřit taktéž servisnímu středisku.

Všechny náhradní díly použité při opravě musí být původní a dodatečné náhradní díly musí být odsouhlaseny dovozcem (K+H čerpací technika s.r.o., Dolní Novosadská 66, Olomouc).

7.4 ŘEZ ČERPADEM



<i>Poz.</i>	<i>Název dílu</i>
01	Kabel + vývodka
03	Horní kryt
07	Stator
09	Rotor (hřídel)
10	Tepelná ochrana
16	Plášť motoru
17	Olejová náplň
18	Plášť čerpadla
20A	Horní ložisko

<i>Poz.</i>	<i>Název dílu</i>
20B	Spodní ložisko
21	Mechanická ucpávka
23	Těleso ucpávky
24	Pouzdro guferu
25	Gufero
26	Spirála
27	Oběžné kolo
28	Sací víko
29	Otěrzdorná deska

<i>Poz.</i>	<i>Název dílu</i>
31	Sací síto
37	Hrdlo výtaku
41	Rukojeť
47	Těsnění
53	Podložky
54	Pružné podložky
55	Šrouby
56	Matice

7.5 SERVISNÍ STŘEDISKA A SBĚRNÝ OPRAV

BENEŠOV - Bystřice
 BEROUN - Zdice
 BLANSKO - Sloup
 BRNO
 BŘECLAV - Ladná

Pavel Šobra
 Miroslav Holotina
 Roman Kučera
 PUMPA, a. s.
 Michal Doležal - čerpadla

Karla Nového 16
 Čs. Armády 140
 Sloup 224
 U Svitavy 1
 Anenská 25

tel. 317 793 431
 tel. 604 565 624
 tel. 516 435 366
 tel. 548 422 611
 tel. 519 355 145

BZENEC	SIGSERVIS s.r.o.	Nádražní 532	tel. 518 384 603
ČESKÁ LÍPA	SIGSERVIS s.r.o.	Děčínská 219	tel. 487 871 027
ČESKÉ BUDĚJOVICE	Čerpadla NEPTUN s.r.o.	Rudolfovská 113	tel. 387 319 069
ČESKÉ BUDĚJOVICE	ROB k.s.	Riegrova 65	tel. 387 311 150
DOBŘANY	Droojf s.r.o.	Studniční 409	tel. 728 502 456
HRADEC KRÁLOVÉ	Petr Malý - ALEKO	Vlčkovice 20	tel. 495 588 230
HUMPOLEC	VODAK Humpolec s.r.o.	Pražská 544	tel. 602 443 436
JABLUNKOV	GONAP spol. s r.o.	Mosty u Jablunkova 1030	tel. 731 414 429
JAROMĚŘ	VODA CZ s.r.o.	Hořenice 45	tel. 800 150 155
JIČÍN - Robousy	Jiří Palička - REPAS	Robousy 28	tel. 493 557 160
JIRKOV - Pesvice	Miroslav Potměšil - POTEX	Pesvice 68	tel. 474 685 402
KOLÍN	PLAČEK&BoLD	Plynárenská 824	tel. 321 721 712
KRALUPY nad Vltavou	SCHWARZ PUMPE s.r.o.	Trojanova 117, bud. č. 14	tel. 315 718 020
KRNOV	Flowservice s.r.o.	Petrovická 363/61	tel. 554 625 492
KROMĚŘÍŽ - Kvasice	Božena Vyoralová	Družstevní 112	tel. 573 359 227
LIBEREC	Miroslav Jeník - AQUA SERVIS	Janáčkova 877/10	tel. 485 130 012
LIBEREC	Pavel Huryta	Sušická 704/17	tel. 602 529 430
LOVOSICE - Sulejovice	Miloš Voborník - čerpadla motory	Kapliřova 233	tel. 604 246 842
LUTÍN	Milan Tomášek - TOMEX	Třebčinská 199	tel. 585 944 737
MARIÁNSKÉ LÁZNĚ	Jaroslava Korčáková	Drmoul, Plzeňská 254	tel. 354 671 100
MLADÁ BOLESLAV	Čerpadla Vrchlabí s.r.o.	Jičínská 414	tel. 326 210 420
MORAVSKÁ TŘEBOVÁ	VHOS a.s.	Nádražní 6 areál VHOS	tel. 461 357 171
MORAVSKÁ TŘEBOVÁ	Miroslav Šibor	Sušice 5	tel. 732 488 601
NÁCHOD	JOŠT - PÁSLER s.r.o.	Broumovská 39	tel. 491 431 550
NÁMĚŠŤ NA HANĚ	Vladimír Šťastný	Biskupství 169	tel. 777 668 329
NECHANICE	ARKUDA sdružení	Radkovic 41	tel. 606 186 304
NEJDEK	PEROMA Elektromotor servis s.r.o.	Pozorka 96	tel. 353 925 173
NYMBURK	PUMP Service Trejbal	Kovanice 161	tel. 325 514 505
OLOMOUC	SIGSERVIS s.r.o.	Hálkova 20	tel. 585 229 516
OLOMOUC	K+H čerpací technika s.r.o.	Dolní Novosadská 66	tel. 585 435 210
OPAVA	SIGSERVIS spol. s r.o.	Jaselská 2942/31	tel. 739 439 887
ORLOVÁ - Poruba	DORNET s.r.o.	Nádražní 483	tel. 596 511 481
OSTRAVA	CZ PUMPY-čerpací technika s.r.o.	Poděbradova 44	tel. 596 122 701
PARDUBICE	AZURA-AQUA s.r.o.	Na Záboří 2511	tel. 606 278 073
PARDUBICE - Čeperka	Petr Syrůček	B. Němcové 15	tel. 602 186 277
PÍSEK	Opravná elektromotorů Kápl a spol.	Hradištská 2460	tel. 382 214 488
PLZEŇ	Pavel Brožík - opravy čerpadel	Domažlická 579/49	tel. 606 153 977
PRAHA	PUMPA a.s.	U Pekáren 2	tel. 272 011 611
PRAHA – Kyje	SIGMONT PRAHA s.r.o.	Hamerská 536	tel. 281 861 722
PRAHA – Libeň	AD AQUA sdružení	Na Stráži 5	tel. 283 841 392
PRAHA – Nusle	AQUA-THERMO spol. s r.o.	Bartoškova 18	tel. 241 741 200
PRAHA – Vysočany	ČER – TECH s.r.o.	Novovysočanská 224/17	tel. 721 320 445
PROSTĚJOV	AQUA TREND O.K. spol. s r.o.	Svatoplukova 64	tel. 582 346 498
PROSTĚJOV – Držovice	AQUA-STYL spol. s r.o.	U cihelny 438/6	tel. 587 070 651
SENICE NA HANĚ	PAMALU group servis s.r.o.	Trávník 51	tel. 721 677 157
STARÁ PAKA	Signa Pumpy Servis s.r.o.	Roškopov 92	tel. 493 798 400
STRÁŽ pod Ralskem	AQA Čerpací technika s.r.o.	Stráž pod R. 207	tel. 487 851 974
TÁBOR	B.K.T. spol. s r.o.	Roháčova 639	tel. 381 256 355
TANVALD - Smržovka	VIADUKT v.o.s.	Roosweltova 1035	tel. 483 382 044
TEPLICE	Jiří Bina	Masarykova 63	tel. 607 821 794
TŘINEC - Bystřice n.Olší	LOMOX s.r.o.	Masarykova 1895	tel. 417 535 294
TURNOV	Libor Bronclík	Nýdecká 1232	tel. 558 352 678
VRCHLABÍ	GLEM s.r.o.	U zastávky 750	tel. 481 322 022
ZNOJMO - Chvalovice	Čerpadla Vrchlabí s.r.o.	Krkonošská 1107	tel. 499 692 641
ŽATEC	František Doležal - Antlia	Chvalovice 171	tel. 515 230 058
	Josef Kazda - ČERKAZ	Ostrov 2218	tel. 415 727 428

7.6 LIKVIDACE ČERPADLA, NAKLÁDÁNÍ S ODPADEM



Využití a zpětný odběr obalů je zajištěn systémem EKO-KOM. Informace o sběru, třídění a využití odpadů z obalů jsou uvedeny na stránkách www.ekokom.cz.

Při provozu nebo likvidaci zařízení nutno dodržet příslušné národní předpisy o životním prostředí a o likvidaci odpadu a elektroodpadu. V případě, že zařízení bude muset být sešrotováno, je zapotřebí postupovat při jeho likvidaci podle diferencovaného sběru, což znamená respektovat rozdílnost materiálů a jejich složení (např. kovy, umělé hmoty, guma, atd.)



Při diferencovaném sběru je třeba se obrátit na specializované firmy, které se zabývají sběrem těchto materiálů za současného respektování místních platných norem a předpisů.

Ekologická likvidace elektroodpadu je zajištěna prostřednictvím kolektivního systému REMA Systém, a.s. Sběrná místa elektroodpadu jsou uvedena na stránkách www.rema.cloud.

8.0 OBSAH DODÁVKY

- Čerpadlo ve smontovaném stavu s kabelem 10 m, hrdlo s vnějším závitem 2" (GD) a 1" (GDR).
- Originální návod k používání vč. ES prohlášení o shodě.
- K čerpadlu není dodáváno žádné speciální nářadí.

9.0 PROVOZNÍ PORUCHY, JEJICH PŘÍČINY A ODSTRANĚNÍ

PŘÍZNAK PORUCHY	PRÁVDĚPODOBNÁ PŘÍČINA	NÁPRAVA
1. Po zapnutí el. proudu motor neběží a čerpadlo nepracuje	1.1 Síť je bez napětí	Provéřit zdroj *
	1.2 Přerušovaný kabel	Vyměnit kabel *
	1.3 Vadné připojení	Opravit, dokončit připojení *
	1.4 Doplnková tepelná ochrana v činnosti	Zjistit příčinu, sjednat nápravu
	1.5 Přetavená pojistka, vypadlý jistič	Vyměnit pojistku, zapnout jistič *
2. Motor běží (bzučí), ale čerpadlo nefunguje	2.1 Zablokování, způsobené vadným ložiskem	Vyměnit vadné ložisko
	2.2 Zablokování oběžného kola	Prohlédnout ob. kolo a vyčistit
	2.3 Potíže s tepelnou ochranou	Provéřit a případně vyměnit *
	2.4 Pokles napětí	Nastavit zdroj *
3. Čerpadlo se rozběhne, ale jeho výkon je malý	3.1 Příliš velká dopravní výška	Vyměnit čerpadlo za vhodnější
	3.2 Výtlačná hadice je ucpaná	Vyčistit
	3.3 Velké opotřebení ob. kola	Vyměnit za nové
	3.4 Ucpané sání čerpadla a ob.kolo	Vyčistit
	3.5 Vadné vinutí elektromotoru	Vyměnit *

4. Doplňková tepelná ochrana vypíná	4.1 Nesprávné nastavení proudového jističe	Nastavit na jmenovitý proud motoru *
	4.2 Přetížení motoru způsobené předmětem, který zablokoval ob. kolo	Demontovat a předmět odstranit
	4.3 Přetížení způsobené vysokou měrnou hmotností, nebo viskozitou kapaliny	Snížit měrnou hmotnost, nebo viskozitu
	4.4 Příliš vysoká teplota čerpané kapaliny	Snížit teplotu čerpané kapaliny
	4.5 Nedostatečné ochlazování pláště motoru ucpáním výtlaku, nebo příliš dlouhým chodem na sucho	Závady odstranit (vyčistit výtlak). Zvýšit hladinu čerpané kapaliny.
5. Velké vibrace	5.1 Oběžné kolo je na jedné straně opotřebované	Vyměnit oběžné kolo
	5.3 Ložiska jsou opotřebovaná	Namontovat nová ložiska

* Takto označené činnosti smí vykonávat pouze osoba s odpovídající elektrotechnickou kvalifikací dle platných národních předpisů a norem.

10.0 ZÁRUKA

Výrobce poskytuje záruku v délce 24 měsíců od splnění dodávky.

Odstraní zdarma závady za těchto podmínek:

- závada vznikne vinou nesprávné konstrukce, výroby nebo použitím vadného materiálu
- čerpadlo bude provozováno dle tohoto návodu
- budou použity originální náhradní díly dodané dovozcem čerpadla
- servis a opravy budou prováděny dovozcem, nebo smluvní opravnou

Záruka se nevztahuje na závady vzniklé:

- špatnou obsluhou a manipulací v rozporu s bezpečnostními předpisy
- vadnou instalací
- nesprávnými a neoprávněnými zásahy do čerpadla
- přirozeným opotřebováním a při čerpání kapalin mimo doporučené v kap.1.0

Záruka se omezuje na shora uvedené závazky a vylučuje všechny škody způsobené osobám na zdraví, věcech a na majetku.

Změny textu, technických údajů a vyobrazení jsou vyhrazeny.

11.0 PROHLÁŠENÍ O SHODĚ

ES PROHLÁŠENÍ O SHODĚ



Dovozce/zástupce výrobce v ES:

**K+H čerpací technika s.r.o., Dolní Novosadská 55/66
CZ 779 00 Olomouc, Česká republika, IČO : 25356933**

Jméno a adresa osoby pověřené sestavením a uchováním dokumentace za dovozce/
zástupce výrobce v ES:

**Ing. Karel Bačuvčík, jednatel společnosti K+H čerpací technika s.r.o., Dolní
Novosadská 55/66, CZ 779 00 Olomouc, Česká republika**

Prohlašujeme na svou výlučnou odpovědnost, že výrobky:

Název:	Přenosná ponorná čerpadla
Typové řady:	GD
Typy-modely:	GD-400, GD-400F, GD-400FV, GD-750, GD-750F, GD-750FV, GDR-400
Výrobce:	HCP PUMP MANUFACTURER Co.Ltd., No.33, Jingjian Rd., Pingtung City 90093, Taiwan
Popis a funkce:	Čerpadla řady GD jsou určená k čerpání vody znečištěné obsahem písku, bláta, drtě, jílu a podobných hmot s abrazivními účinky. Čerpadla nejsou určena pro čerpání hořlavých kapalin, ropných produktů a pro instalaci do prostředí s nebezpečím výbuchu.

na něž se vztahuje toto prohlášení, jsou ve shodě a splňují příslušné zákony č.22/1997 Sb. o technických požadavcích na výrobky, č.90/2016 Sb. o posuzování shody stanovených výrobků při jejich dodání na trh, a všechna příslušná ustanovení následujících **Nařízení vlády České republiky** a směrnic Evropského parlamentu a rady, vždy v platném znění:

nařízení vlády ČR č.176/2008 Sb., směrnice Evropského parlamentu a Rady č.2006/42/ES;
nařízení vlády ČR č.118/2016 Sb., směrnice Evropského parlamentu a Rady č.2014/35/EU;
nařízení vlády ČR č.117/2016 Sb., směrnice Evropského parlamentu a Rady č.2014/30/EU;
nařízení vlády ČR č.481/2012 Sb., směrnice Evropského parlamentu a Rady č.2011/65/EU

a zejména těchto harmonizovaných norem:

ČSN EN ISO 12100 (EN ISO 12100), ČSN EN 809+A1:2010 (EN 809+A1), ČSN EN 60204-1ed.2 (EN 60204-1), ČSN EN ISO 14120, ČSN EN 1037+A1 (EN 1037+A1), ČSN EN 614-1+A1 (EN 614-1), ČSN EN ISO 4871 (EN ISO 4871), ČSN EN 61000-6-4 ed.2+A1 (EN 61000-6-4+A1).

Postup posouzení shody:

Dle nařízení vlády ČR č.176/2008 Sb. v pl. znění §5 odst.2 a přílohy č.8 (směrnice EPaR č. 2006/42/ES čl.12 odst.2 a přílohy VIII.).

Na posuzování shody se podílel Certifikační orgán TÜV SÜD Czech, s.r.o., Novodvorská 994, Praha 4, PSČ 142 21, IČO 63987121.

V Olomouci dne 18.4.2017

Místo a datum vydání

**Ing. Karel Bačuvčík, jednatel společnosti
K+H čerpací technika s.r.o.**

*Údaje o totožnosti osoby oprávněně vypracovat
prohlášení jménem dovozce/zástupce v ES a její podpis:*

ZÁRUČNÍ LIST

VYPLNÍ PRODEJCE PŘI PRODEJI

TYP ČERPADLA :

VÝROBNÍ ČÍSLO :

DATUM PŘEVZETÍ

VÝROBKU KUPUJÍCÍM :

RAZÍTKO A PODPIS

ELEKTRICKOU INSTALACI PROVEDLA

ODBORNĚ ZPŮSOBILÁ FIRMA

DATUM INSTALACE :

RAZÍTKO A PODPIS

Záruční podmínky :

Záruční doba od data prodeje je 24 měsíců.

V případě uplatnění reklamace ve stanovené záruční lhůtě bude tato uznána a provedena bezplatně jen za předpokladu, že:

- ▶ bude předložen řádně vyplněný záruční list s udáním data prodeje a potvrzením prodejce o prodeji, nebo doklad o koupi
- ▶ potvrzení o provedené odborné elektroinstalaci na rozvodnou síť odborně způsobilou firmou (toto neplatí pro výrobky s kabelem ukončeným zástrčkou)
- ▶ výrobek nebyl násilně mechanicky poškozen, nebyly provedeny žádné úpravy, opravy nebo neoprávněná manipulace
- ▶ výrobek byl odborně instalován a připojen dle platných bezpečnostních předpisů
- ▶ výrobek byl použit pro účel daný provozně montážními předpisy výrobce
- ▶ výrobek byl zajištěn proti přetížení

Záruka se nevztahuje na vady vzniklé jako důsledek přirozeného opotřebení při provozu, vnějšími příčinami nebo při dopravě. Výrobce neodpovídá za škody a vícenáklady související s uplatněním záruky. Reklamací uplatní kupující u prodejce, kde výrobek zakoupil, nebo u autorizovaného servisního střediska.

Provedení záruční opravy bude vyznačeno na tomto záručním listu. Bude uveden datum uplatnění nároku na záruční opravu a datum převzetí opraveného výrobku kupujícími, nejpozději však doba, kdy je povinen kupující výrobek převzít. Záruční doba se prodlužuje o dobu, odkdy kupující uplatnil nárok na záruční opravu u servisní organizace k tomu určené až do doby, kdy byl povinen po skončení opravy výrobek převzít. Nebude-li při záruční opravě nalezena vada spadající do záruky, bude postupováno takto: Vlastník zařízení obdrží reklamační protokol s odůvodněním neuznání reklamace a vyčíslením nákladů na opravu. Vlastní oprava bude provedena po odsouhlasení vlastníkem zařízení na jeho náklady.

Záruka se nevztahuje na škody vzniklé při dopravě. Záruční list musí být řádně vyplněn. Všechny údaje musí být řádně vyplněny ihned při prodeji a nesmazatelným způsobem. Neúplný a neoprávněně měněný (přepisovaný) záruční list je neplatný.

Záznam o servisu a provedených záručních opravách.

Datum	Popis reklamované závady, úkon, razítko organizace*

* V PŘÍPADĚ NEDOSTATKU MÍSTA PRO ZÁPIS O REKLAMACI POUŽIJTE DALŠÍ ORAZÍTKOVANÝ PAPIR



DODAVATEL KALOVÝCH ČERPADEL

