

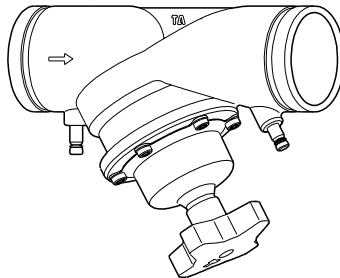
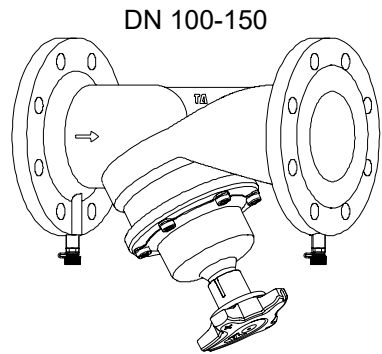
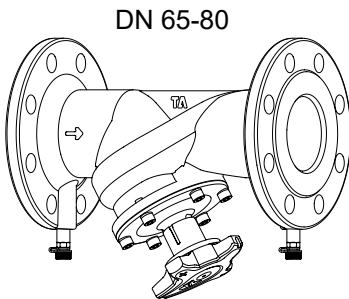
STAF, STAF-SG, STAF-R, STAG



DN 65-150



(STAF-SG with ANSI flanges, sizes 2 1/2" - 6")



English.....	7	Română.....	20
Deutsch.....	8	Български.....	21
Français.....	9	Hrvatski.....	22
Nederlands.....	10	ВiН.....	23
Español.....	11	Српски.....	24
Português.....	12	Ελληνικά.....	25
Italiano.....	13	Eesti.....	26
Русский.....	14	Latviešu.....	27
Magyar.....	15	Lietuviškai.....	28
Polski.....	16	Svenska.....	29
Česky.....	17	Suomi.....	30
Slovensky.....	18	Dansk.....	31
Slovenščina.....	19		

Table 1

	PS (PN)		
	PN 16	PN 25	Class 150
Article 4 § 3		DN 20-40	DN 20-50 (3/4"-2")
Category I	DN 65-200	DN 50-125	DN 65-150 (2 1/2"-6")
Category II	DN 250-300	DN 150-250	DN 200-250 (8"-10")
Category III	DN 350-400	DN 300-400	DN 300 (12")

Table 2

STAF	STAF-SG (PN 25)	STAF-SG (Class 150)	STAF-R	STAG
250 CI	400-15 SG	400-15 SG ~60-40-18	GM	400-15 SG

Table 3

DN (size)	STAF	STAF-SG	STAF-R	STAG
20 (3/4")		X		
25 (1")		X		
32 (1 1/4")		X		
40 (1 1/2")		X		
50 (2")		X		
65 (2 1/2")	X	X	X	X
80 (3")	X	X	X	X
100 (4")	X	X	X	X
125 (5")	X	X	X	X
150 (6")	X	X	X	X
200 (8")		X		X
250 (10")		X		X
300 (12")		X		X
350 (14")		X		
400 (16")		X		


Table 4

	STAF	STAF-SG	STAF-R	STAG
PN 16	DN 65-150	DN 200-400	DN 65-150	
PN 25		DN 20-400		
Class 150		DN 20-400 (3/4"-16")		DN 65-300 (2 1/2"-12")

Table 5

	STAF	STAF-SG (PN 16)	STAF-SG (PN 25)	STAF-SG (Class 150)	STAF-R	STAG
CE	DN 65-150	DN 65-200	DN 50-125	DN 65-150 (2 1/2"-6")	DN 65-150	DN 65-150
CE 0409*		DN 250-400	DN 150-400	DN 200-300 (8"-12")		DN 200-300

Table 6 STAF, STAF-SG (PN 16)

DN	65	80	100	125	150	200	250	300
	M16	M16	M16	M16	M20	M20	M24	M24
Nº	4	8	8	8	8	12	12	12
Nm	90	90	90	90	140	140	250	250



DN	350	400
	M24	M27
Nº	16	16
Nm	250	380

Table 7a STAF-SG (PN 25)

DN	20	25	32	40	50	65	80	100
	M12	M12	M16	M16	M16	M16	M16	M20
Nº	4	4	4	4	4	8	8	8
Nm	50	50	90	90	90	90	90	140



DN	125	150	200	250	300	350	400
	M24	M24	M27	M30	M30	M30	M33
Nº	8	8	12	12	16	16	16
Nm	250	250	380	480	480	480	650

Table 7b STAF-SG with ANSI flanges (Class 150)

DN (size)	20 (3/4")	25 (1")	32 (1 1/4")	40 (1 1/2")	50 (2")	65 (2 1/2")	80 (3")	100 (4")
	1/2"	1/2"	1/2"	1/2"	5/8"	5/8"	5/8"	5/8"
N°	4	4	4	4	4	4	4	8
Nm	55	55	55	55	115	115	115	115


DN	125 (5")	150 (6")	200 (8")	250 (10")	300 (12")	350 (14")	400 (16")
	3/4"	3/4"	3/4"	7/8"	7/8"	1"	1"
N°	8	8	8	12	12	12	16
Nm	200	200	200	320	320	480	480

Table 8 STAF-R


DN	65	80	100	125	150
	M16	M16	M16	M16	M20
N°	4	8	8	8	8
Nm	90	90	90	90	140

Table 9


	N° 
DN 20-50	4
DN 65-150	8
DN 200-250	12
DN 300	16
DN 350	20
DN 400	22

Fig 1

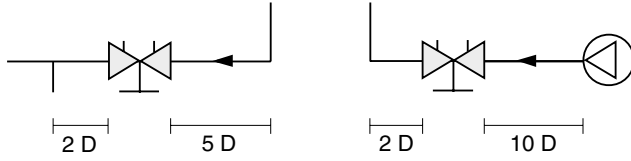


Fig 2

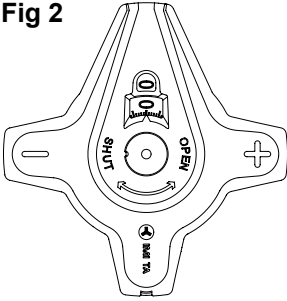


Fig 3

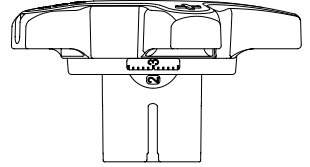
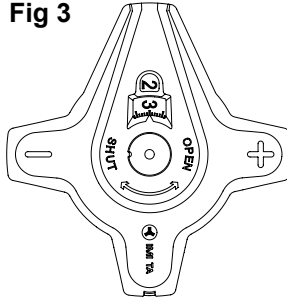
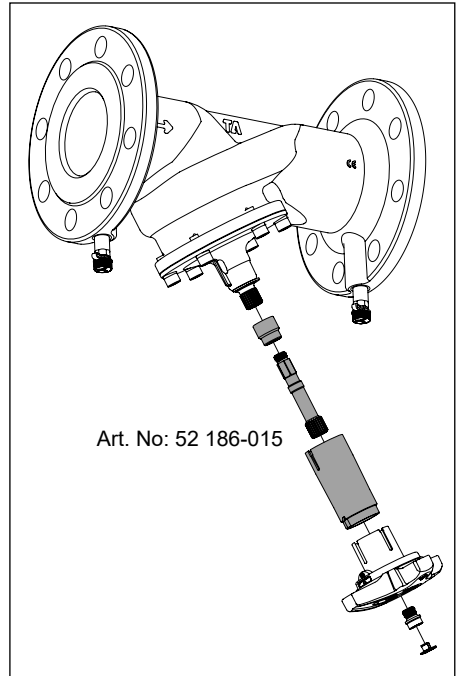
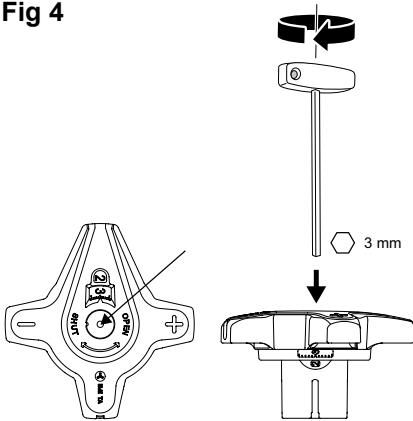
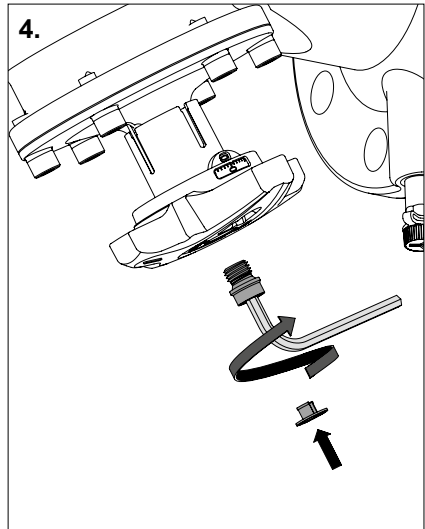
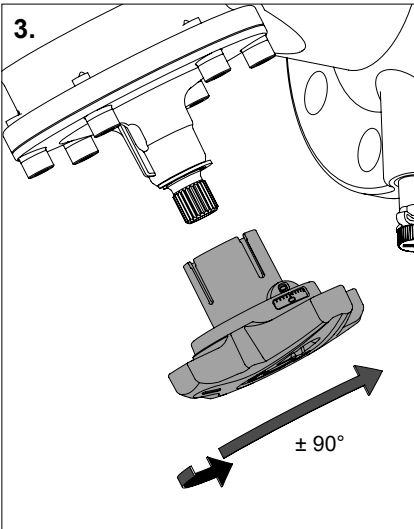
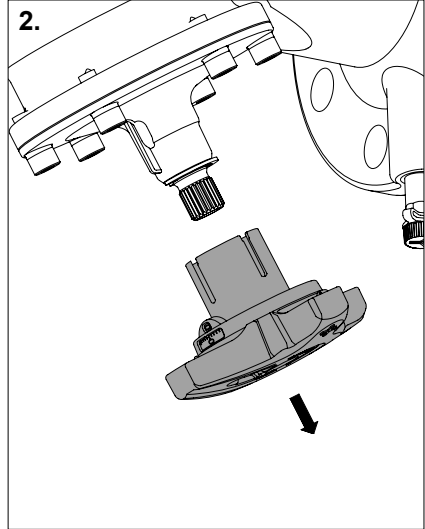
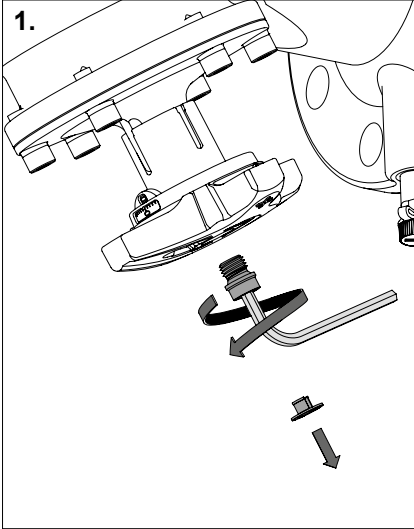
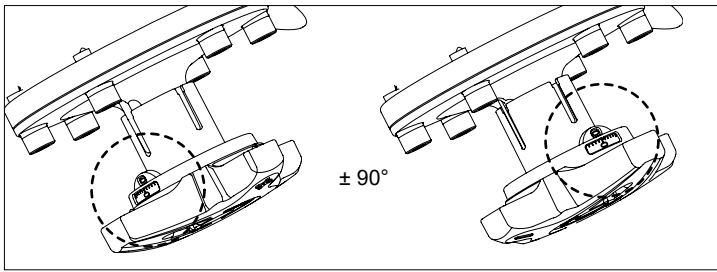


Fig 4



Art. No: 52 186-015

OPTIONAL!



General

The STAF/STAG valves are classified within the Pressure Equipment Directive (European Parliament and Council directive 2014/68/EU) with the consistency level as set out in the table 1.

STAF, STAF-SG, STAF-R and STAG are intended for heating and refrigeration installations, STAF-R is also intended for tap water installations. (Fluids in group 2 according to the directive).

Differential pressure measurement should take place with extreme care especially if this concerns hot media.

Marking

The valve housing is marked with the following data:

TA: Manufacturer

Material according to table 2

DN according to table 3

Max. permitted pressure PS (PN) according to table 4

CE-marking according to table 5 (* Registered body)

Casting date: year of manufacture, month and day

→ Flow arrow for the recommended direction of flow

In addition to that stated on the valve housing, it applies:

- Max. permitted temperature: 120°C
- Min. permitted temperature: -10°C

Installation

The valve should be kept in a dry, clean location and protected from damage and contamination.

Before you install the valve, check that:

- the valve is clean and undamaged.
- the pipe system has been cleaned.
- surfaces the seals are to seal against are clean and undamaged.
- demands on straight pipe lengths before the valve, after a bend respective pump, as well as after the valve must be observed (fig 1).

STAF

Check that the counter-flanges are parallel before you install the valve. Lubricate the threads on the bolts and fit washers. Tighten the bolts crosswise using a torque wrench to the tightening torque set out in tables 6 to 8.

Check that the flat seals are in accordance with the given standard for flanges and that they are centred correctly.

STAG

Before you install the valve, check that the outside diameter of the valve connection ends and the pipe are the same as well as that grooves for couplings are in accordance with the coupling manufacturer's instructions.

Check that the rubber seals are undamaged and have been fitted correctly.

Pressure switch and thermostat

In order to guarantee the lowest and highest pressure as well as to ensure that the temperature is not exceeded the system should be fitted with a pressure switch and thermostat.

Exception: The pressure may be exceeded when pressure testing, max 24 bar (PN 16) respective 37.5 bar (PN 25).

Commissioning

Test the pressure on the valve using cold water.

Let the valve remain fully open while the system is flushed clean.

Tighten the flange joints and check for leakage in connection with commissioning.

Presetting

The valve's opening position can be read on the digital handwheel. The number of turns between fully open and the closed position are shown in table 9.

Presetting the valve to 2.3 turns is done as follows:

1. Close the valve fully (fig 2).
2. Open the valve to 2.3 (fig 3).
3. Using the allen key turn the inner stern clockwise to the stop (fig 4).

The valve is now set and can be closed, but not opened more than 2.3 turns.

Maintenance

The STAF/STAG valves are maintenance free under the condition that they are used within their normal application area.

Allgemeines

Die STAF/STAG-Ventile fallen unter die Druckgeräterichtlinie (Richtlinie 2014/68/EU des Europäischen Parlaments und des Rates) mit Konsequenzebene laut Tabelle 1.
STAF, STAF-SG, STAF-R und STAG sind für Wärme- und Kühlsysteme, STAF-R auch für Leitungswassersysteme vorgesehen (Fluide in Gruppe 2 laut Richtlinie).
Die Differenzdruckmessung muss mit größter Vorsicht erfolgen, besonders bei warmen Medien.

Kennzeichnung

Das Ventilgehäuse ist wie folgt gekennzeichnet:

TA: Hersteller

Material laut Tabelle 2

DN laut Tabelle 3

Höchstzulässiger Druck PS (PN) laut Tabelle 4

CE-Zeichen laut Tabelle 5 (* Angemeldete Prüfstelle)

Gussdatum: Herstellungsjahr, Monat und Tag

→ Flusspfeil für die empfohlene Flussrichtung

Über diese Angaben am Ventilgehäuse hinaus gilt:

- Höchstzulässige Temperatur: 120°C
- Mindestzulässige Temperatur: -10°C

Einbau

Das Ventil ist an einem trockenen, sauberen Ort aufzubewahren und vor Schäden und Verunreinigungen zu schützen.

Vor dem Einbau des Ventils sicherstellen, dass

- das Ventil sauber und unbeschädigt ist,
- das Rohrsystem gereinigt ist,
- die Flächen, gegen die die Dichtungen dichten sollen, sauber und unbeschädigt sind,
- die Anforderungen an die gerade Rohrlänge vor dem Ventil, nach einer Krümmung bzw. Pumpe sowie nach dem Ventil eingehalten werden (Bild 1).

STAF

Vor dem Einbau des Ventils die Parallelität der Gegenflansche sicherstellen. Schraubengewinde schmieren und Scheiben anbringen. Die Schrauben wechselweise mit einem Drehmomentschlüssel bis zum Anzugsmoment laut Tabelle 6 bis 8 anziehen. Sicherstellen, dass die Flachdichtungen dem gegebenen Flanschstandard entsprechen und dass sie korrekt zentriert werden.

STAG

Vor dem Einbau des Ventils überprüfen, dass der Außendurchmesser an den Anschlüssen des Ventils und am Rohr der gleiche ist, sowie dass die Nuten für die Kupplungen den Anweisungen des Kupplungsherstellers entsprechen. Sicherstellen, dass die Gummidichtungen unbeschädigt sind und korrekt montiert werden.

Druck- und Temperaturwächter

Um sicherzustellen, dass Minimal- bzw. Maximaldruck und -temperatur nicht überschritten werden, muss das System mit einem Druck- und Temperaturwächter versehen werden.

Ausnahme: Beim Probedruck darf der Druck überschritten werden, max. 24 bar (PN 16) bzw. 37,5 bar (PN 25).

Inbetriebnahme

Das Ventil mit kaltem Wasser probeweise unter Druck setzen.

Das Ventil vollständig geöffnet lassen, während das System sauber gespült wird.

Die Flanschverbindung nachziehen und die Dichtigkeit beim Starten überprüfen.

Einstellung

Der Öffnungsgrad des Ventils lässt sich am Digital-Handrad ablesen. Die Anzahl der Umdrehungen von ganz geöffnet bis ganz geschlossen zeigt Tabelle 9.

Die Einstellung des Ventils auf 2,3 Umdrehungen erfolgt folgendermaßen:

1. Ventil vollständig schließen (Bild 2).
2. Ventil auf 2,3 öffnen (Bild 3).
3. Die Innenspindel mit dem Inbusschlüssel im Uhrzeigersinn bis zum Anschlag schrauben (Bild 4).

Das Ventil ist jetzt eingestellt und kann geschlossen, jedoch nicht mehr als 2,3 Umdrehungen geöffnet werden.

Wartung

Die STAF/STAG-Ventile sind wartungsfrei, wenn sie in ihrem normalen Anwendungsbereich eingesetzt werden.

Généralités

Les vannes STAF/STAG tombent sous la réglementation de la directive relative aux équipements sous pression (directive 2014/68/EU du conseil et du parlement européen) avec les conséquences conformes au tableau 1. STAF, STAF-SG, STAF-R et STAG sont conçues pour des installations de chauffage et de réfrigération, STAF-R est également conçue pour des installations d'eau de distribution (fluides du groupe 2 selon la directive). La mesure de la pression différentielle doit être effectuée avec une grande prudence, en particulier en cas de fluides chauds.

Marquage

Le corps de vanne porte les marquages suivants :

TA : Fabricant

Matériau selon tableau 2

DN selon tableau 3

Pression max. autorisée PS (PN) selon tableau 4

Marquage CE selon tableau 5 (* Organisme certifié)

Date de moulage : année, mois et jour de fabrication

→ Flèche de débit pour indiquer la direction de débit recommandée

En plus de ce qui est indiqué sur le corps de vanne, les valeurs suivantes sont valables :

- Température max. autorisée : 120°C
- Température min. autorisée : -10°C

Montage

La vanne doit être entreposée dans un endroit sec et propre à l'abri de tous dommages et de toutes saletés.

Avant de monter la vanne, contrôler que :

- la vanne est propre et intacte.
- la tuyauterie est propre.
- les surfaces contre lesquelles les joints d'étanchéité seront placés sont propres et intactes
- les exigences concernant la présence d'un tuyau droit avant la vanne, après un coude ou une pompe et après la vanne ont été respectées (fig. 1).

STAF

Avant de monter la vanne, contrôler que les contre-bridés sont parallèles. Lubrifier les filetages des vis et mettre en place les rondelles. Serrer les vis en alternance à l'aide d'une clé dynamométrique jusqu'au couple de serrage conforme aux tableaux 6 à 8. Contrôler que les joints de tête correspondent au standard donné pour les brides et qu'ils sont correctement centrés.

STAG

Avant de monter la vanne, contrôler que le diamètre extérieur des extrémités de raccordement de la vanne et celui du tuyau sont identiques et que les rainures pour les raccordements sont conformes aux instructions du fabricant de l'accouplement. Contrôler que les joints en caoutchouc sont intacts et correctement montés.

Limiteur de pression et de température

Afin d'assurer que les pressions et températures minimales et maximales ne sont pas dépassées, le système est équipé d'un limiteur de pression et de température.

Exception : en cas d'essai de mise sous pression, les pressions de max. 24 bars (PN 16) et 37,5 bars (PN 25) peuvent être dépassées.

Mise en fonctionnement

Effectuer un essai de mise sous pression de la vanne à l'eau froide.

Laisser la vanne entièrement ouverte pendant le rinçage de la tuyauterie.

Effectuer un serrage de contrôle du raccord à brides et contrôler l'étanchéité au moment du démarrage.

Réglage

Le degré d'ouverture de la vanne s'affiche sur le volant numérique. Le nombre de tours entre la position complètement ouverte et la position fermée est indiqué au tableau 9.

Effectuer le réglage de la vanne à 2,3 tours de la manière suivante :

1. Fermer complètement la vanne (fig. 2).
2. Ouvrir la vanne à 2,3 (fig. 3).
3. Visser la broche intérieure dans le sens des aiguilles d'une montre jusqu'à l'arrêt à l'aide de la clé à six pans creux (fig. 4).

La vanne est maintenant réglée, elle peut être fermée mais ne peut pas être ouverte plus de 2,3 tours.

Entretien

Les vannes STAF/STAG ne requièrent aucun entretien pourvu qu'elles soient utilisées conformément à leur domaine d'utilisation.

Algemeen

STAF/STAG-afsluiters vallen binnen de Richtlijn Druksystemen (Richtlijn van het Europees parlement en de Raad 2014/68/EU) met een consequentieniveau volgens tabel 1. STAF, STAF-SG, STAF-R en STAG zijn bedoeld voor verwarmings- en koelinstallaties, STAF-R is ook bedoeld voor tapwaterinstallaties. (Vloeistoffen in groep 2 volgens de richtlijn). Een verschuldrukmeting moet met grote voorzichtigheid gebeuren, vooral met betrekking tot warme media.

Markering

Het afsluiterhuis is gemerkt met de volgende informatie:

TA: Producent

Materiaal volgens tabel 2

DN volgens tabel 3

Max. toegestane druk PS (PN) volgens tabel 4

CE-markering volgens tabel 5 (* Aangemelde instantie)

Gietdatum, productiejaar, maand en dag

→ Debietpijl voor aanbevolen stroomrichting

Naast hetgeen op het afsluiterhuis staat, is het volgende van toepassing:

- Max. toegestane temperatuur: 120°C
- Min. toegestane temperatuur: -10°C

Montage

De afsluiter moet bewaard worden op een droge, schone plaats en beschermd worden tegen beschadigingen en verontreinigingen. Voordat u de afsluiter monteert, moet u controleren of:

- de afsluiter schoon en onbeschadigd is.
- het leidingsysteem is schoongemaakt.
- de oppervlakken die de pakkingen moeten afdichten schoon en onbeschadigd zijn.
- eisen aan een stuk rechte pijp voor de afsluiter, na een bocht respectievelijk een pomp en na de afsluiter in acht genomen zijn (fig. 1).

STAF

Controleer of de tegenflenzen parallel zijn voordat u de afsluiter monteert. Smeer de schroefdraad van de bouten en breng de ringen aan. Draai de bouten afwisselend met een mommentsleutel tot het aanhaalmoment volgens tabel 6 tot 8. Controleer of de vlakke pakkingen conform de gegeven norm voor de flenzen zijn en of ze correct gecentreerd worden.

STAG

Voordat u de afsluiter monteert, moet u controleren of de buitendiameter van de aansluitende van de afsluiter en de leiding gelijk zijn en of de groeven voor de koppelingen uitgevoerd zijn volgens de aanwijzingen van de fabrikant van de koppeling. Controleer of de rubberpakkingen onbeschadigd zijn en correct aangebracht worden.

Druk- en temperatuursensor

Om ervoor te zorgen dat de laagste respectievelijke hoogste druk en temperatuur niet worden overschreden, moet het systeem worden voorzien van een druk- en temperatuursensor.

Uitzondering: Bij het testen van de druk mag de druk worden overschreden, met max. 24 bar (PN 16) respectievelijk 37,5 bar (PN 25).

Ingebruikname

Test de afsluiter met koud water op druk.

Laat de afsluiter helemaal open terwijl het systeem schoongespoeld wordt.

Draai de flensverbinding nog een keer vast en controleer de afdichting wanneer het systeem op druk gebracht wordt.

Instelling

De openingsstand van de afsluiter is op het digitale handwiel te lezen. Het aantal slagen tussen volledig open en volledig gesloten stand wordt in tabel 9 weergegeven.

De instelling van de afsluiter tot 2,3 slagen doet u als volgt:

1. Sluit de afsluiter helemaal (fig. 2).
2. Open de afsluiter tot 2,3 slagen (fig. 3).
3. Schroef de binnenspindel met de inbussleutel met de klok mee tot de aanslag (fig. 4).

De afsluiter is nu ingesteld en kan dichtgedraaid worden, maar kan nooit meer dan 2,3 slagen geopend worden.

Onderhoud

STAF/STAG-afsluiters zijn onderhoudsvrij op voorwaarde dat ze gebruikt worden voor hun normale toepassingsgebied.

Generalidades

Las válvulas STAF y STAG cumplen con las disposiciones de la Directiva 2014/68/EU relativa a vasijas de presión con el nivel de coherencia de la tabla 1.

Las válvulas STAF, STAF-SG, STAF-R y STAG están destinadas a instalaciones de calefacción y refrigeración.

La STAF-R también está destinada a instalaciones de suministro de agua. (Fluidos, grupo 2, según la Directiva).

La medición de presión diferencial debe hacerse con sumo cuidado, especialmente con medios calientes.

Marcação

A carcaça da válvula tem marcada as seguintes informações:

TA: Fabricante

Material de acordo com a tabela 2

DN de acordo com a tabela 3

Pressão máxima admitida PS (PN) según la tabla 4

Marcação CE segundo a tabela 5 (* Organismo competente)

Data de fundição: ano, mês e dia de fabrico

→ Seta de fluxo com a direcção de fluxo recomendada

Além do indicado na carcaça da válvula é válido o seguinte:

- Temperatura máxima permitida: 120°C
- Temperatura mínima permitida: -10°C

Montaje

La válvula debe guardarse en un lugar seco y limpio y protegerse contra daños y suciedad.

Antes de montar la válvula, comprobar que:

- la válvula esté limpia e intacta
- el sistema de tubería esté limpio
- las superficies de contacto de las juntas de estanqueidad estén limpias e intactas
- se cumplen los requisitos de longitud de tubo antes de la válvula, después de una curva, después de una bomba y después de la válvula (figura 1).

STAF

Antes de montar la válvula, comprobar que las contrabridas estén paralelas. Lubricar las roscas de tornillos y poner arandelas. Apretar los tornillos alternadamente con una llave dinamométrica según la tabla 6 a 8.

Comprobar que las juntas planas correspondan a la norma relativa a las bridas y que estén bien centradas.

STAG

Antes de montar la válvula, comprobar que el diámetro exterior de los extremos de conexión de la válvula y del tubo sean iguales y que las ranuras para los acoplamientos estén hechas según las recomendaciones del fabricante del acoplamiento. Comprobar que las juntas de goma estén intactas y correctamente montadas.

Monitor de pressão e temperatura

Para garantir que as pressões e temperaturas mínimas e máximas não são excedidas, o sistema deverá ser munido com monitores de pressão e temperatura.

Excepción: En la prueba de presión se puede sobrepasar la presión; máximo 24 bar (PN 16) y 37,5 bar (PN 25).

Puesta en servicio

Hacer una prueba de presión de la válvula con agua fría.

Dejar la válvula totalmente abierta mientras se limpia el sistema.

Reapretar la unión de bridas y controlar la estanqueidad al hacer la puesta en servicio.

Ajuste

El grado de apertura de la válvula se puede leer en la manija digital. El número de vueltas entre la posición totalmente abierta y la posición cerrada se indica en la tabla 9.

Procedimiento de ajuste de la válvula a 2,3 vueltas:

1. Cerrar completamente la válvula (figura 2).
2. Abrir la válvula a 2,3 (figura 3).
3. Enroscar el husillo interior a derechas hasta el tope con una llave Allen (figura 4).

Ahora la válvula está ajustada y se puede cerrar pero no se puede abrir más de 2,3 vueltas.

Mantenimiento

Las válvulas STAF y STAG no requieren mantenimiento a condición de que se utilicen para su aplicación normal.

Generalidades

As válvulas STAF/STAG são abrangidas pela directiva relativa a vasos de pressão (Directiva 2014/68/EU do Conselho e do Parlamento Europeu) com nível de coerência segundo a tabela 1.

STAF, STAF-SG, STAF-R e STAG destinam-se a instalações de aquecimento e refrigeração, STAF-R destina-se também a instalações com água da torneira. (Fluidos do grupo 2 segundo a directiva).

A medição de diferença de pressão deve ser efectuada com muito cuidado, especialmente tratando-se de meios quentes.

Marcación

El cuerpo de válvula está marcado con los datos siguientes:

TA: Fabricante

Material según la tabla 2

DN según la tabla 3

Presión máxima permitida PS (PN) segundo a tabela 4

Marcación CE según la tabla 5 (* Organismo notificado)

Fecha de fundición: año, mes y día de fabricación

→ Flecha indicadora de la dirección de flujo recomendada

Además de las indicaciones en el cuerpo de válvula, rigen estos datos:

- Temperatura máxima permitida: 120°C
- Temperatura mínima permitida: -10°C

Montagem

A válvula deve ser guardada em local seco e limpo, protegida da sujidade.

Antes de montar a válvula verificar:

- se a válvula está limpa e intacta.
- se a tubagem está limpa.
- se as superfícies contra as quais as juntas deverão vedar estão intactas.
- se as exigências de tubo recto antes da válvula, depois de curvatura ou bomba, e depois da válvula foram respeitadas (fig. 1).

STAF

Verificar se os contra-flanges estão paralelos antes de montar a válvula. Lubrificar as roscas dos parafusos e colocar as anilhas. Apertar os parafusos alternadamente com chave dinamométrica ao binário de aperto indicado nas tabelas 6 a 8. Verificar se as juntas planas estão conformes com o padrão indicado para os flanges e se ficam correctamente centradas.

STAG

Antes de proceder à montagem da válvula, verificar se o diâmetro externo das extremidades de ligação da válvula e do tubo são idênticos e se os sulcos das ligações foram executadas de acordo com as instruções do fabricante das ligações. Verificar se as juntas de borracha estão intactas e se ficam correctamente montadas.

Monitor de presión y monitor térmico

Para garantizar que no se sobrepasan los valores mínimos y máximos de presión y temperatura, debe montarse en el sistema un monitor de presión y un monitor térmico.

Exceção: Ao realizar prova de pressão, a pressão pode ser excedida, no máximo 24 bar (PN 16) e 37,5 bar (PN 25).

Entrada em serviço

Submeter a válvula a prova de pressão com água fria.

Deixar a válvula totalmente aberta durante a lavagem do sistema com água corrente.

Em conexão com a entrada em funcionamento, reapertar as uniões dos flanges e verificar a estanqueidade.

Pré-regulação

O grau de abertura da válvula pode ser lido no volante digital. O número de voltas entre totalmente aberto e totalmente fechado está indicado na tabela 9.

A pré-regulação da válvula em 2,3 voltas é executada do modo seguinte:

1. Fechar a válvula totalmente (fig. 2).
2. Abrir a válvula em 2,3 (fig. 3).
3. Com uma chave Allen, apertar o fuso interno na direcção dos ponteiros do relógio até ao batente (fig. 4).

A válvula está agora regulada e pode ser fechada mas não aberta mais do que 2,3 voltas.

Manutenção

As válvulas STAF/STAG não necessitam qualquer manutenção desde que sejam usadas exclusivamente dentro das suas áreas de utilização normais.

Generalità

Le valvole STAF/STAG sono soggette alla direttiva dei serbatoi sotto pressione (direttiva del Parlamento e del Consiglio Europeo 2014/68/EU) con i livelli riportati nella tabella 1.

Le valvole STAF, STAF-SG, STAF-R e STAG sono progettate per impianti di riscaldamento e refrigerazione. Le valvole STAF-R sono destinate inoltre ad impianti di acqua sanitaria. (Liquidi del gruppo 2 ai sensi della direttiva).

La misurazione della pressione differenziale deve essere eseguita con grande attenzione, in particolare per i mezzi caldi.

Marcatura

Il corpo valvola riporta le seguenti diciture:

TA: Produttore

Materiale secondo la tabella 2

DN secondo la tabella 3

Pressione max consentita PS (PN) secondo la tabella 4

Marchio CE secondo la tabella 5 (* Organismo notificato)

Data di pressofusione: giorno, mese ed anno di produzione

→ Freccia indicatrice della direzione di flusso raccomandata

Oltre a quanto indicato sul corpo valvola, vale quanto segue:

- Temperatura max consentita: 120°C
- Temperatura min. consentita: -10°C

Montaggio

La valvola deve essere conservata in un luogo asciutto e protetta da danni e sporcizia.

Prima di installare la valvola, controllare che:

- la valvola sia pulita ed integra;
- le tubature siano pulite;
- le superfici di adesione delle guarnizioni siano pulite ed integre;
- siano rispettate le dimensioni previste per tubi lineari a monte della valvola, a valle di un gomito o della pompa ed a valle della valvola (fig. 1).

STAF

Controllare che le controflange siano parallele prima di montare la valvola. Ingrassare i filetti delle viti ed applicare le rondelle. Serrare le viti in sequenza alla coppia indicata nelle tabelle 6-8 utilizzando una chiave dinamometrica. Controllare che le guarnizioni piatte siano quelle previste di norma per le flange e che siano centrate correttamente.

STAG

Prima di montare la valvola, controllare che i diametri esterni delle estremità di collegamento della valvola e del tubo siano uguali e che le scanalature per i raccordi siano state effettuate in conformità alle indicazioni del produttore dei raccordi. Controllare che le guarnizioni in gomma siano integre e montate correttamente.

Pressostato e termica

Per garantire il rispetto delle pressioni e delle temperature minime e massime è necessario dotare l'impianto di pressostato e termica.

Eccezione: Durante la prova di pressione è consentito superare la pressione max rispettivamente di 24 (PN 16) e 37,5 (PN 25) bar.

Messa in funzione

Effettuare una prova di pressione della valvola con acqua fredda.

Lasciare la valvola completamente aperta mentre si risciacqua l'impianto.

Posterrare il giunto flangiato e controllare la tenuta in occasione della messa in funzione.

Regolazione

Il grado di apertura della valvola è indicato dal volantino digitale. Il numero di giri tra valvola completamente aperta e completamente chiusa è indicato nella tabella 9.

La regolazione della valvola su 2,3 giri si ottiene in questo modo:

1. Chiudere completamente la valvola (fig. 2);
2. Aprire la valvola su 2,3 (fig. 3);
3. Avvitare il mandrino interno al fincorsa con la chiave a brugola (fig. 4).

A questo punto la valvola è regolata e può essere chiusa, ma non aperta, per più di 2,3 giri.

Manutenzione

Se utilizzate per l'applicazione prevista, le valvole STAF/STAG non necessitano di manutenzione.

Общие сведения

Клапаны STAF/STAG подпадают под требования Директивы для сосудов, работающих под давлением (Директива Европейского парламента и Директива совета 2014/68/EU) в последовательности согласно таблице 1. STAF, STAF-SG, STAF-R и STAG предназначены для систем тепло- и холодоснабжения, STAF-R предназначена также систем водоснабжения. (Жидкости в группе 2 согласно Директивы.) Измерение перепада давления должно производиться с большой осторожностью, особенно это важно при высокой температуре теплоносителя.

Маркировка

Корпус клапанов обозначен следующими данными:

ТА: Изготовитель

Материал, согласно таблицы 2

DN согласно таблицы 3

Максимальное допустимое давление PS (PN) согласно таблице 4

Маркировка CE согласно таблице 5 (* Заявленный орган)

Дата отливки: год изготовления, месяц и день

→ Стрелка рекомендуемого направления потока

Кроме приведенной на корпусе информации необходимо учитывать следующую информацию:

- Максимальная допустимая температура: 120°C
- Минимальная допустимая температура: -10°C

Монтаж

Клапан должен храниться в сухом чистом месте и быть защищен от повреждений и загрязнения.

Перед монтажом клапана, проверьте, чтобы:

- клапан был чистым и без повреждений.
- система труб была очищена.
- поверхности уплотнения к прокладкам были чисты и без повреждений.
- установка выполнена в соответствии с требованиями к минимальным длинам прямых участков до и после клапана, а так же между клапаном и насосом (рис. 1).

STAF

Проверьте, чтобы противоположные фланцы были параллельны перед тем, как вы будете монтировать клапан. Смажьте резьбу винтов и наложите шайбы. Затяните винты попеременно динамометрическим ключом до усилия, указанного в таблицах с 6 по 8. Проверьте, чтобы плоские прокладки соответствовали стандарту фланцев и, чтобы они были правильно отрегулированы по центру.

STAG

Перед тем, как Вы будете монтировать клапан, проверьте, чтобы наружный диаметр соединительных концов клапана и на трубе был один и тот же, и чтобы пазы соединений были выполнены согласно указаний изготовителя. Проверьте, чтобы резиновые прокладки были без повреждений и правильно смонтированы.

Датчик давления и температуры

Для того, чтобы обезопасить оборудование от воздействия предельных давлений и температур, система должна быть оснащена датчиками давления и температуры.

Исключение: допускается подвергать клапаны давлениям, превышающим номинальные, в процессе опрессовки системы. Однако давление не должно превышать 24 бар для PN 16 и 37,5 бар для PN 25.

Пуск в эксплуатацию

Проверьте клапан под давлением холодной водой.

Оставьте клапан полностью открытым во время промывки системы.

Произведите подтяжку фланцевого соединения и проверьте герметичность при пуске в эксплуатацию.

Настройка

Степень открытия клапана может быть считана на цифровой ручке. Количество оборотов между полностью открытым и закрытым положением приведено в таблице 9.

Настройка клапана на 2,3 оборота выполняется следующим образом:

1. Закройте клапан полностью (рис. 2).
2. Откройте клапан до 2,3 (рис. 3).
3. Поверните внутренний стержень по часовой стрелке до упора торцовым ключом (рис. 4).

Клапан сейчас настроен и может быть закрыт, но не может быть открыт более, чем на 2,3 оборота.

Обслуживание

Клапаны STAF/STAG не нуждаются в обслуживании при условии, что они используются по своему нормальному назначению.

A STAF/STAG szelepek megfelelnek a Nyomástartó Edények Irányelvnek (Pressure Equipment Directive – Európai Parlament és Tanács direktíva 2014/68/EU) az 1. Táblázat szerint.

A STAF/STAF-SG/STAF-R és STAG szelepek fűtési és hűtési rendszerekhez, a STAF-R szelepek víz rendszerekhez is használhatóak. (Az irányelv szerint 2. csoportba tartozó folyadékokhoz.)

A nyomáskülönbség mérést fokozott óvatossággal kell végezni, különösen forró közegek esetén.

Jelölések

A szeleptesten a következő jelölések találhatóak:

TA: gyártó

Anyag, a 2. táblázat szerint

DN a 3. táblázat szerint

Megengedett maximális nyomás PS (PN) a 4. táblázat szerint

CE-jelölés a 3. táblázat szerint (* Regisztrált szeleptest)

Öntés dátuma: gyártási év, hónap és nap

→ A javasolt áramlási irányt mutató nyíl

A szeleptesten megadottakon kívül továbbá az alábbiak érvényesek:

- Megengedett maximális hőmérséklet: 120°C
- Megengedett minimális hőmérséklet: -10°C

Beépítés

A szelepet tárolja száraz, tiszta helyen és védje a sérülésektől, szennyeződésektől.

A szelep beépítése előtt ellenőrizze a következőket:

- a szelep tiszta és ép.
- a csővezetékek ki vannak tisztítva.
- teljesülnek-e az egyenes csőhosszra vonatkozó követelmények a szelep előtt, idom, szerelvény, illetve szivattyú után, valamint a szelep után (1. Ábra)

STAF

A szelep beépítése előtt ellenőrizze, hogy az ellenkarimák párhuzamosak-e. Zsírozza meg a csavarmenteket és helyezze fel az alátéteket. Húzza meg a csavarokat keresztben nyomatékbeállító kulccsal a 6-8. táblázatban lévő értékekig. Ellenőrizze, hogy a tömítések a szabványnak megfelelőek legyenek, és központosan legyenek felhelyezve.

STAG

A szelep felszerelése előtt ellenőrizze

e, hogy a cső és a szelep csatlakozó végeinek külső átmérője megegyezik-e, valamint hogy a csatlakozó hornyok a csatlakozó gyártójának utasítási szerint kivitelezettek. Ellenőrizze, hogy a gumitömítések sértetlenek, és helyesen vannak elhelyezve.

Nyomás- és hőmérséklet határoló

Annak érdekében, hogy a rendszerben a nyomás és a hőmérséklet a megengedett értékek között maradjon, a rendszerbe nyomás- és hőmérséklet határolót kell beépíteni.

Kivétel: nyomáspróba alatt a megengedett nyomás túlléphető, max. 24 bar (PN 16 esetén), illetve max. 37,5 bar (PN 25 esetén).

Beüzemelés

A nyomáspróbát hideg vízzel végezze.

A szelep a rendszer átöblítése alatt legyen teljesen nyitva.

Beüzemeléskor húzza meg a karima csavarokat és ellenőrizze a tömítéseket.

Beállítás

A szeleppállás (a nyitási fordulatok száma) leolvasható a digitális kézikérlekről. A teljesen zárt és teljesen nyitott állás közötti fordulatok száma a 9. táblázatban található.

A szelep 2,3 fordulatszámra való beállítása a következő módon történik:

1. Zárja el teljesen a szelepet (2. ábra).
2. Nyissa ki a szelepet 2,3-ra (3. ábra).
3. Csavarja a belső tengelyt az óramutató járásával megegyező irányba ütközésig egy imbusz kulccsal (4. ábra).

A szelep most be van állítva, és bezárható, ám 2,3 fordulatonál nagyobbra nem nyitható.

Karbantartás

A STAF/STAG szelepek előírás szerinti használat esetén karbantartást nem igényelnek.

Informacja ogólna

Zawory STAF/STAG podlegają postanowieniom dyrektywy dotyczącej wyposażenia ciśnieniowego. (tj. zatwierdzonej przez Parlament Europejski i przez Komisję Europejską dyrektywy nr 2014/68/EU) z poziomem konsekwencji według tabeli 1.

Zawory STAF, STAF-SG, STAF-R oraz STAG przeznaczone są do instalacji grzewczych i chłodniczych, STAF-R jest również przeznaczony do instalacji wody pitnej. (Cieczy grupy 2 według dyrektywy).

Pomiary ciśnień różnicowych należy wykonywać z zachowaniem należytej ostrożności, szczególnie w przypadku mediów o wysokiej temperaturze.

Znakowanie

Korpus zaworu ma następujące oznakowanie:

TA: Producent

Materiał wg. tabeli 2

DN wg. tabeli 3

Maks. dopuszczalne ciśnienie PS (PN) wg. tabeli 4

Oznakowanie CE wg. tabeli 5 (* Właściwy organ)

Data odlewu: rok, miesiąc, dzień

→ Strzałka przepływu wskazująca zalecany kierunek przepływu

Oprócz danych na korpusie zaworu obowiązują:

- Maks. Dopuszczalna temperatura: 120°C
- Min. dopuszczalna temperatura: -10°C

Montaż

Zawór należy przechowywać w miejscu czystym i suchym, chroniąc go przed uszkodzeniami i zanieczyszczeniami.

Przed montażem należy sprawdzić czy:

- Zawór jest czysty i nieuszkodzony
- Instalacja rurociągową jest oczyszczona.
- Powierzchnie do których będą przylegały uszczelki są czyste i nieuszkodzone
- Wymagany jest odcinek prosty rury przed zaworem, za kolaniem względnie pompą oraz za zaworem (rys. 1)

STAF

Przed montażem zaworu należy sprawdzić, czy kołnierze które będą przylegały do siebie są równoległe.

Nasmarować gwinty śrub i założyć podkładki. Dociągać na zmianę śruby kluczem dynamometrycznym zgodnie z wartościami momentu według tabel 6 do 8. Sprawdzić czy uszczelki powierzchniowe odpowiadają standardom podanym dla kołnierzy i czy będą właściwie wypośrodkowane.

STAG

Przed montażem zaworu należy sprawdzić, czy średnice zewnętrzne płaszczyzn połączeniowych zaworu i rury są takie same i że rowki dla złączek są wykonane zgodnie z instrukcją ich wytwórcy. Sprawdzić czy uszczelki gumowe są nieuszkodzone i dopilnować i należytego montażu.

Czujnik ciśnienia i temperatury

Aby zapewnić że najniższe względnie najwyższe ciśnienie i temperatura nie zostaną przekroczone należy wyposażyć system w czujnik ciśnienia i temperatury.

Wyjątek: Przy próbie ciśnieniowej dopuszcza się przekroczenie dopuszczalnego ciśnienia do maks. 24 barów (PN 16) względnie 37,5 barów (PN 25).

Uruchomienie

Wykonać próbę ciśnieniową zaworu zimną wodą.

Otworzyć całkowicie zawór i pozostawić go w tym położeniu aż do wypłukania systemu do czysta.

Dociągnąć śruby połączenia kołnierzowego i sprawdzić szczelność w związku z uruchomieniem.

Regulacja

Stopień otwarcia zaworu można odczytać na pokrętle cyfrowym. W tabeli 9 podano liczbę obrotów pomiędzy położeniami całkowitego otwarcia i zupełnego zamknięcia.

Ustawienie zaworu na 2,3 wykonuje się w następujący sposób:

1. Zamknąć zawór całkowicie (rys. 2).
2. Otworzyć zawór na 2,3 obrotu (rys. 3).
3. Wkręcić wewnętrzny trzpień obracając go kluczem imbusowym zgodnie z ruchem wskazówek zegara aż do oporu (rys. 4).

Zawór jest obecnie prawidłowo ustawiony i można go zamknąć oraz otworzyć o nie więcej niż 2,3 obrotu.

Konserwacja

Zawory STAF/STAG nie wymagają konserwacji pod warunkiem że są stosowane zgodnie ze swoim przeznaczeniem.

Obecně

Ventily STAF/STAG jsou dle Směrnice pro tlaková zařízení 2014/68/EU Evropského parlamentu a rady tlakovým zařízením, skupina 1.

STAF, STAF-SG, STAF-R a STAG jsou určeny pro vytápěcí a chladicí zařízení, STAF-R je také určen pro zařízení pro rozvod vody (třída kapaliny 2, dle směrnice 2014/68/EU).

Měření rozdílu tlaku je nutno provádět s velkou opatrností, toto platí zvlášť pro horké teplotné látky.

Označení

Pouzdro ventilů je označeno následujícími údaji:

TA: výrobce

Materiál: dle tabulky 2

DN: dle tabulky 3

Max. povolený tlak PS (PN): dle tabulky 4

Označení CE: dle tabulky 5 (* Přihlášený orgán)

Datum liti: rok, měsíc a den

→ Šipka pro doporučený směr toku

Kromě toho, co je uvedeno na pouzdře ventilů, platí:

- Max. provozní teplota: 120°C
- Min. provozní teplota: -10°C

Montáž

Ventil je nutno skladovat na suchém čistém místě a chránit před poškozením a nečistotami.

Před montáží ventilu zkontrolujte, zda je:

- ventil čistý a nepoškozený,
- potrubní systém vyčištěn,
- plocha určená pro osazení těsnění čistá a nepoškozená a zda jednotlivé díly k sobě přesně doléhají,
- dodržen požadavek na ukliďňovací délky před a za ventilem (obr.1).

STAF

Před montáží ventilu zkontrolujte souosost přírub. Namažte závity šroubů a nasadte podložky. Utáhněte šrouby střídavě pomocí momentového klíče, dotahovací moment dle tabulky 6 až 8. Zkontrolujte, že jsou plocha těsnění shodná s daným standardem přírub a že jsou správně centrována.

STAG

Před montáží ventilu zkontrolujte, zda je vnější průměr připojovaných konců ventilu a trubky stejný, a zda jsou drážky pro spoje vytvářovány dle předpisů výrobce spojů. Zkontrolujte pryžová těsnění zda jsou správně osazena a nepoškozená.

Hlídač tlaku a teploty

Chladicí nebo vytápěcí systém musí být zabezpečen proti překročení maximálních provozních teplot a tlaků.

Výjimka: při tlakových zkouškách lze tlak zvýšit na hodnotu, max. 24 barů (PN 16) respektive 37,5 barů (PN 25).

Uvedení do provozu

Proveďte tlakovou zkoušku ventilu studenou teplotnou látkou. Ponechte ventil zcela otevřený zatímco je systém čistěn proplachováním.

Dotáhněte příruby a zkontrolujte těsnost při spuštění.

Nastavení

Stupeň otevřenosti ventilu lze přečíst na hlavici s digitálními čísly. Počet otáček mezi polohou otevřeno a zavřeno je uveden v tabulce 9.

Nastavení ventilu na 2,3 otáčky se provádí následovně:

1. Zcela uzavřete ventil (obr. 2).
2. Otevřete ventil na 2,3 (obr. 3).
3. Zašroubujte vnitřní vřetenno ve směru chodu hodinových ručiček až na doraz pomocí šestihranného inbusového klíče (obr. 4).

Ventil je nyní nastaven a lze jej uzavřít, ale nelze jej otevřít na více než 2,3 otáčky.

Údržba

Ventily STAF/STAG nevyžadují údržbu za předpokladu, že jsou používány ke svému normálnímu účelu.

Všeobecné údaje

Ventily STAF/STAG spadajú pod Smernicu o tlakových nádobách (Smernica Európskeho parlamentu a Európskej rady č. 2014/68/EU) s konzekvenciami podľa tabuľky č. 1.

STAF, STAF-SG, STAF-R a STAG sú určené pre vykurovacie a chladiace zariadenia, STAF-R je tiež určený pre zariadenia pre rozvod vody (trieda kvapaliny 2, podľa smernice 97/23/EC).

Meranie rozdielov tlaku musíte robiť veľmi opatrne. Týka sa to predovšetkým horúcich médií.

Označenie

Na telese ventilu sú vyznačené nasledujúce údaje:

TA: Výrobca

Materiál podľa tabuľky č. 2

DN podľa tabuľky č. 3

Max. povolený tlak PS (PN) podľa tabuľky č. 4

Označenie CE podľa tabuľky č. 5 (* Uvedený orgán)

Dátum odlievania: rok, mesiac a deň

→ Šípka pre odporúčaný smer prúdenia

Okrem toho, čo je uvedené na telese ventilu, platí:

- Max. povolená teplota: 120°C
- Min. povolená teplota: -10°C

Montáž

Ventil skladujte na suchom čistom mieste a chráňte ho pred poškodením a znečistením.

Skôr než ventil namontujete, skontrolujte či:

- je ventil čistý a nepoškodený.
- je potrubný systém vyčistený.
- sú plochy, ktoré majú tesnenia utesniť čisté a nepoškodené.
- je splnená požiadavka na rovný úsek rúry pred ventilom, za ohybom príslušného čerpadla, ako aj za ventilom (obr. č. 1).

STAF

Skôr než ventil namontujete, skontrolujte či sú protiprírubby paralelné. Premažte závit na skrutkách a nasadte podložky. Skrutky striedavo pritiahnite momentovým kľúčom až do momentu zatiahnutia podľa tabuliek č. 6 až č.

8. Skontrolujte, či ploché tesnenia zodpovedajú danej norme pre prírubby, a či sú správne vycentrované.

STAG

Skôr než ventil namontujete, skontrolujte či majú koncové prípojky ventilu a rúra taký istý vonkajší priemer, a či sú drážky spojov vyhotovené v súlade s pokynmi výrobcu spojov. Skontrolujte, či sú gumové tesnenia nepoškodené a správne namontované.

Snímač tlaku a teploty

Na zabezpečenie toho, že nebudú prekročené minimálne, prípadne maximálne hodnoty tlaku a teploty, musí byť systém vybavený snímačom tlaku a teploty.

Výnimka: Pri tlakovej skúške môže byť hodnota tlaku vyššia, max. 24 bar (PN 16) prípadne 37,5 bar (PN 25).

Uvedenie do prevádzky

Na tlakovú skúšku ventilu použite studenú vodu.

Nechajte ventil úplne otvorený, pokiaľ sa systém neprepláchnie.

Utiahnite prírubové spoje a skontrolujte utesnenie.

Nastavenie

Stupeň otvorenia ventilu môžete odčítať na digitálnom ručnom kolese. Počet otáčok medzi polohami úplne otvorený a zatvorený je uvedený v tabuľke č. 9.

Nastavenie ventilu na 2,3 otáčky sa robí nasledujúco:

1. Ventil úplne zatvorte (obr. č. 3).
2. Otvorte ventil na 2,3 (obr. č. 3).
3. Imbusovým kľúčom zaskrutkujte vnútorný driek v smere hodinových ručičiek až na doraz (obr. č. 4).

Ventil je teraz nastavený a môžete ho zatvoriť, ale nie otvoriť viac než 2,3 otáčky.

Údržba

Ventily STAF/STAG nevyžadujú údržbu, pokiaľ sa používajú na to, na čo sú určené.

Splošno

Ventili STAF/STAG so klasificirani v Direktivi visokotlačne opreme (Direktiva Evropskega parlamenta in Sveta 2014/68/EU) z ravno konsistenco, kot je prikazana v tabeli 1.

STAF, STAF-SG, STAF-R in STAG so namenjeni napeljavam za ogrevanje in hlajenje, STAF-R se lahko uporablja tudi za vodovodne napeljave. (Tekočine, ki so po direktivi uvrščene v 2. skupino). Meritve razlik v pritisku je treba opraviti izjemno previdno, še posebej, če gre za vroč medij.

Označevanje

Ohišje ventila je označeno z naslednjimi podatki:

TA: Proizvajalec

Material po tabeli 2

DN po tabeli 3

Najvišji dovoljeni pritisk PS (PN) po tabeli 4

Oznaka CE po tabeli 5 (* registriran organ)

Datum odlitka: Leto izdelave, mesec in dan

→ Puščica, ki označuje priporočeno smer pretoka

Poleg tega, kar je navedeno na ohišju ventila, velja še:

- Najvišja dovoljena temperatura: 120 °C
- Najmanjša dovoljena temperatura: -10 °C

Montaža

Ventil morate hraniti na suhem in čistem mestu, varnem pred poškodbami ter onesaženjem.

Pred montažo ventila preverite, da:

- je ventil čist in brezhiben.
- je cevovod očiščen.
- so površine, kamor pridejo tesnila, čiste in nepoškodovane.
- so upoštewane zahteve glede dolžine ravne cevi pred ventilom, po kolenu oziroma črpalki, kot tudi po ventilu (slika 1).

STAF

Prepričajte se, da sta nasprotni prirobnici vzporedni, preden montirate ventil. Podmažite navoje na vijakih in namestite podložke. Vijake privijajte križema z momentnim ključem do zateznega momenta, ki je naveden na tabelah 6 do 8. Preverite, ali so ploščata tesnila skladna z določenim standardom za prirobnice in ali so pravilno postavljena.

STAG

Pred montažo ventila preverite, da je zunanji premer koncev priključkov ventila in cevi enak in da so utori za spojke v skladu z navodili proizvajalca spojk. Prepričajte se, da so gumijasta tesnila nepoškodovana in da so pravilno nameščena.

Tlačno stikalo in termostat

Da bi zagotovili najnižji in najvišji pritisk kot tudi, da ni presežena temperatura, mora imeti sistem tlačno stikalo in termostat.

Izjema: Pritisk je lahko presežen pri preizkušanju pritiska, največ 24 barov (PN 16) oziroma 37,5 bara (PN 25).

Začetek obratovanja

Pritisk na ventilu preizkusite z mrzlo vodo.

Pri izpiranju sistema naj bo ventil povsem odprt.

Privijte spoje prirobnic in ob začetni uporabi preverite puščanje.

Prednastavitev

Odprtost ventila lahko odčitate na digitalnem krmilnem obroču. Številno obratov med povsem odprtim in zaprtim položajem je prikazano v tabeli 9.

Prednastavitev vrednosti na 2,3 obrata opravite takole:

1. Povsem zaprite ventil (slika 2).
2. Odprite ventil do 2,3 (slika 3).
3. S šestrobim stebelnim ključem obrnite notranji vložek v smeri urinega kazalca do zaustavitvenega položaja (slika 4).

Ventil je nastavljen in ga lahko zaprete, ne morete pa ga odpreti za več kot 2,3 obrata.

Vzdrževanje

Ventilov STAF/STAG pri običajni uporabi, za kakršno so namenjeni, ni potrebno vzdrževati.

Generalități

Vanele STAF/STAG sunt clasificate în cadrul Directivei Echipamentelor sub presiune (Directiva 2014/68/EU a Consiliului și a Parlamentului European) cu nivelul de rezistență stabilit în tabelul 1. STAF, STAF-SG, STAF-R și STAG sunt concepute pentru instalațiile de încălzire și refrigerare, STAF-R fiind de asemenea conceput pentru instalațiile de apă potabilă. (Fluidele din grupul 2, conform directivei). Măsurătorile presiunii diferențiale trebuie să fie efectuate cu o atenție deosebită, în special dacă acestea se efectuează în mediile calde.

Marcare

Carcasa vanei este marcată cu următoarele date:

TA: Producător

Material în conformitate cu tabelul 2

DN conform tabelului 3

Presiune maximă admisă PS (PN) conform tabelului 4

Marcare CE conform tabelului 5 (* Organizație înregistrată)

Data de fabricare: anul, luna și ziua de fabricare

→ Indicarea cu o săgeată a fluxului pentru direcția recomandată a fluxului

În plus față de datele menționate pe carcasa vanei, sunt aplicate următoarele:

- Temperatura maximă admisă: 120°C
- Temperatura minimă admisă: -10°C

Montare

Vana trebuie să fie depozitată într-o locație uscată, curată și protejată împotriva deteriorărilor și murdării.

Înainte de a instala vana, verificați dacă:

- vana este curată și în stare perfectă.
- rețeaua de conducte a fost curățată.
- suprafețele care asigură etanșarea sunt curățate și intacte.
- sunt respectate cerințele cu privire la lungimea conductelor în linie dreaptă amplasate în amonte față de vană, după o curbă, respectiv, pompă, precum și în aval față de vană (fig 1).

STAF

Înainte de a instala vana, verificați contra-flanșele pentru a vă asigura că acestea sunt paralele. Lubrifiați filetele șuruburilor și montați șaibele. Strângeți șuruburile în transversală cu ajutorul unei chei dinamometrice în modul stabilit în tabelele 6-8. Verificați dacă garniturile plane sunt în conformitate cu standardul acordat pentru flanșe și dacă acestea sunt centrate corect.

STAG

Înainte de a instala vana, verificați diametrul exterior al capetelor conexiunii vanei și cel al conductei sunt identice, precum și canelurile cuplajelor pentru a vă asigura că respectă instrucțiunile producătorului cuplajelor. Verificați dacă garniturile din cauciuc sunt intacte și dacă au fost montate corect.

Presostat și termostat

Pentru a garanta nivelul cel mai scăzut, precum și cel mai ridicat al presiunii, precum și pentru a asigura faptul că temperatura nu a fost depășită, sistemul trebuie să fie echipat cu un presostat și cu un termostat.

Excepție: Presiunea poate fi depășită în momentul depășirii testului de presiune, presiune maximă 24 bari (PN 16), respectiv, 37,5 bari (PN 25).

Punere în exploatare

Testați presiunea vanei cu ajutorul apei reci.

Permiteți deschiderea completă a vanei în timp ce rețeaua este curățată prin spălare.

Strângeți îmbinările flanșei și verificați dacă sunt scurgeri la punerea în exploatare.

Reglări prealabile

Poziția de deschidere a vanei poate fi citită pe roata de mână digitală. Numărul de rotații dintre poziția de deschidere completă și cea de închidere completă este prezentat în tabelul 9.

Presetarea vanei cu 2,3 rotații se efectuează după cum urmează:

1. Închideți complet vana (fig 2).
2. Deschideți vana la 2,3 (fig 3).
3. Cu ajutorul imbusului, răsuciți axul interior în sensul acelor de ceasornic până la capătul cursei (fig 4).

Vana este acum reglată și poate fi închisă, însă nu poate fi deschisă mai mult de 2,3 rotații.

Întreținere

Vanele STAF/STAG nu necesită întreținere cu condiția ca acestea să fie utilizate în cadrul domeniului normal de aplicare.

Общи положения

Вентилите STAF/STAG са класифицирани в съответствие с Директивата за съоръженията по налягане (Директива 2014/68/EU на Европейския парламент и на Съвета) с ниво на съответствие, изложено в таблица 1. Вентилите STAF, STAF-SG, STAF-R и STAG са предназначени за отоплителни и охладителни инсталации, като вентилът STAF-R е предназначен също и за монтаж в инсталации за битова питейна вода. (Флуиди от група 2 според Директивата).

Измерванията на диференциалното налягане трябва да се провеждат с повишено внимание, особено когато това се отнася до горещи носители.

Маркировка

Корпусът на вентилите се маркира със следните данни:

ТА: Производител

Материал в съответствие с таблица 2

DN в съответствие с таблица 3

Максимално допустимо налягане PS (PN) в съответствие с таблица 4

СЕ – Маркировка СЕ в съответствие с таблица 5 (* Регистрирана орган)

Дата на отливката: година на производство, месец и ден

→ Стрелка за потока, обозначаваща препоръчаната посока на потока

V допълнение на гореописаното, върху корпуса на вентила са обозначени и:

- Максимална допустима температура: 120°C
- Минимална допустима температура: -10°C

Монтаж

Вентилите трябва да се съхраняват на сухо и чисто място и да бъдат защитени от повреждане и замърсяване.

Преди да монтирате вентила, проверете дали:

- вентилът е чист и изправен.
- тръбопроводната система е почистена.
- подлежащите на уплътнение повърхности са чисти и без повреди.
- са изпълнени изискванията за дължините на прав тръбопровод пред вентила, след коляно респективно помпа, както и след вентила (фигура 1).

STAF

Преди монтажа на вентилите проверете дали насрещните фланци са успоредни. Смажете резбите на болтовете и сложете подложни шайби. Затегнете болтовете кръстосано, като за целта използвайте динамометричен ключ до затягащия усукващ момент, описан съответно в таблици 6 до 8. Проверете дали плоските уплътнения отговарят на дадения стандарт за фланци, както и дали са правилно центрирани.

STAG

Преди монтажа на вентилите проверете дали външният диаметър на краищата за свързване на вентила и тръбопроводът са еднакви, както и дали жлебовете за монтажа на връзките отговарят на инструкциите на производителя на връзките. Уверете се, че гумените уплътнения са здрави и правилно монтирани.

Пресостат и термостат

За да се гарантира работата при най-ниско и най-високо налягане, както и чрез работната температура няма да бъде надвишена, системата трябва да се оборудва с пресостат и термостат.

Изключение: При провеждане на изпитанията за налягане, налягането може бъде надвишено до максимум 24 бара (PN 16), съответно 37.5 бара (PN 25).

Пускане в експлоатация

Тествайте налягането на вентила със студена вода.

При промиване на системата оставете вентила отворен докрай.

При пускането в експлоатация затегнете връзките на фланеца и проверете за течове при връзките.

Предварителни настройки

Отвореното положение на вентила се отчита върху цифровото ръчно колело. Броят на оборотите между напълно отворено и напълно затворено положение е показан в таблица 9.

Предварителната настройка на вентила до 2.3 оборота се извършва, както следва:

1. Затворете вентила докрай (фигура 2).
2. Отворете вентила до 2.3 (фигура 3).
3. С помощта на ключ за глуха глава завъртете задния стопор по часовниковата стрелка до упор (фигура 4). Вентилът вече е настроен и може да бъде затворен, но няма да може да се отвори на повече от 2.3 оборота.

Поддръжка

Вентилите STAF/STAG не се нуждаят от поддръжка, при условие че се използват в обичайните им области на приложение.

Općenito

STAF/STAG ventili klasificirani su prema Direktivi o tlačnoj opremi (Direktiva Europskog parlamenta i Vijeća 2014/68/EU) s razinom podudarnosti navedenoj u tablici 1.

STAF, STAF-SG, STAF-R i STAG namijenjeni su za ugradnju u sustavima grijanja i hlađenja, STAF-R namijenjen je i za instalacije pitke i sanitarne vode (Tekućine grupe 2 prema direktivi).

Mjerenja diferencijalnog tlaka moraju se izvoditi uz poseban oprez, naročito ukoliko se radi o vrućem mediju.

Označavanje

Kućičte ventila označeno je sljedećim podacima:

TA: Proizvođač

Materijal prema tablici 2

DN prema tablici 3

Maks. dozvoljeni tlak PS (PN) prema tablici 4

CE-oznaka prema tablici 5 (* registrirano kućičte)

Datum izrade: godina proizvodnje, mjesec i dan

→ Strelica preporučenog smjera protoka

Uz naznake na kućičtu ventila, vrijedi i :

- Maks. dozvoljena temperatura: 120°C
- Min. dozvoljena temperatura: -10°C

Ugradnja

Ventil treba držati na suhom i čistom mjestu, zaštićen od oštećenja i zagađenja.

Prije ugradnje ventila, provjerite da li je:

- ventil čist i neoštećen.
- sustav cijevi očišćen.
- površine brtvi čiste i neoštećene kako bi osigurale sigurno brtvljenje.
- zadovoljen zahtjev za određenu duljinu ravne cijevi prije ventila, nakon postavljene pumpe i nakon ventila (fig 1).

STAF

Prije ugradnje ventila provjerite da su protu-prirubnice paralelne. Podmažite navoje na vijcima i postavite podloške. Stegnite unakrsno vijke pomoću moment ključa do zakretnog momenta navedenog u tablicama 6 do 8. Provjerite da li su površine brtvljenja ravne u skladu s danim standardom za prirubnice i da su ispravno centrirane.

STAG

Prije ugradnje ventila, provjerite da li su vanjski promjeri spojnih krajeva ventila i cijevi isti kao i da li su utori za spojnice u skladu s uputama proizvođača spojnica. Provjerite da li su gumene brtve neoštećene te da li su ispravno postavljene.

Tlačna sklopka i termostat

Kako bi bili zajamčeni najniži i najviši tlakovi, te kako bi se osiguralo da temperatura ne premaši zadanu, sustav treba biti opremljen tlačnom sklopkom i termostatom.

Izuzetak: tlak može biti premašen tijekom postupka ispitivanja, maks. 24 bara (PN 16) do 37,5 bara (PN 25).

Probno puštanje u rad

Ispitajte tlak na ventilu koristeći hladnu vodu.

Neka ventil ostane potpuno otvoren dok se sustav potpuno ne ispere.

Stegnite spojeve prirubnice i provjerite da li ima istjecanja nakon probnog puštanja u rad.

Početno postavljanje vrijednosti

Položaj otvaranja ventila može se očitati na digitalnom kružnom rukohvatu. Broj okretaja prije potpuno otvorenog i zatvorenog položaja prikazan je u tablici 9.

Početno postavljanje ventila na 2,3 okretaja vrši se na sljedeći način:

1. Potpuno zatvorite ventil (sl. 2).
2. Otvorite ventil do 2,3 (sl. 3).
3. Imbus ključem zakrenite unutarnju blokadu u smjeru kazaljke na satu za zaustavljanje (sl. 4).

Ventil je sada podešen i može biti zatvoren, otvoren ne više od 2,3 okretaja.

Održavanje

STAF/STAG ventilii ne zahtijevaju održavanje pod uvjetom da se koriste u normalnom području primjene.

Općenito

STAF/STAG ventili su klasificirani prema Direktivi o opremi pod pritiskom (Direktiva Europskog Parlamenta i Vijeća 2014/68/EU) sa nivoom podudarnosti kako je dato u Tabeli 1.

STAF, STAF-SG, STAF-R i STAG su namjenjeni za instalacije grijanja i hlađenja, a STAF-R je namjenjen i za instalacije potrošne vode (Fluidi grupe 2. u skladu sa direktivom).

Mjerenje diferencijalnog pritiska treba vršiti vrlo pažljivo naročito kada se radi sa vrućim medijima.

Označavanje

Na kućištu ventila se nalaze sljedeći podaci:

TA; Proizvođač.

Materijal; prema Tabeli 2.

DN; prema Tabeli 3.

Maksimalno dozvoljeni pritisak (PN); prema Tabeli 4.

CE-oznaka, prema Tabeli 5. (* Registraciono tijelo)

Datum izrade; Godina, mjesec i dan.

→ Strelica za preporučeni smjer toka fluida

Dotadno, uz gore navedeno vrijedi i sljedeće:

- Maks. dozvoljena temperatura: 120°C
- Min. dozvoljena temperatura: -10°C

Ugradnja

Ventil treba čuvati na suhom i čistom mjestu, zaštićen od mogućih oštećenja i različitih negativnih uticaja.

Prije ugradnje ventila, provjeriti sljedeće:

- ventil je čist i neoštećen.
- cjevovod treba da je očišćen.
- nalijegajuće površine na koje dolaze zaptivači trebaju da su čiste i neoštećene.
- poštivati preporučene udaljenosti kod ugradnje (Slika 1.) tj. ravne dionice cjevovoda ispred, iza i u odnosu na pumpu kod ugradnje ispred ventila.

STAF

Prije ugradnje ventila, provjeriti da su kontra - priрубnice paralelne. Podmazati matice i pripremiti podloške. Stezati vijke i matice, idući u krug po obodu priрубnice, pomoću moment ključa; preporučeni momenti su dati u Tabelama 6. do 8. Provjeriti da su zaptivači u skladu sa zahtjevanim propisima za pripubničke spojeve i da su ispravno postavljeni.

STAG

Prije ugradnje ventila, provjerite da li vanjske dimenzije priključnih krajeva ventila i cijevi odgovaraju te da li su utori za spojnice u skladu s uputstvom proizvođača spojnice. Provjerite da li su gumene zaptivači neoštećeni, te da li su ispravno postavljeni.

Presostat i termostat

Kao osiguranje od minimalnog i maksimalnog pritiska u sistemu kao i od prekoračenja temperature, potrebno ugraditi presostat i termostat.

Izuzetak: Pritiska se smije prekoračiti u koliko je ispitni pritisak maks. 24 bara (PN16) do 37,5 bara (PN25).

Puštanje u pogon

Kod tlačne probe ventila, koristiti hladnu vodu.

Tokom ispiranja instalacije ventil treba biti potpuno otvoren.

Dotegnuti priрубničke spojeve i provjeriti sve spojeve na moguća curenja.

Predpodešavanje

Tokom ispiranja instalacije ventil treba biti potpuno otvoren.

1. Potpuno zatvoriti ventil (Slika. 2).
2. Otvoriti ventil za 2.3 okretaja (Slika. 3).
3. Sa imbus ključem, okrećući u pravcu kazaljke na satu, blokirati unutrašnje vreteno ventila (Slika 4.).

Na ovaj način, ventil je predpodešen i moguće ga je zatvoriti, ali ga nije moguće otvoriti na postavnu poziciju veću od pozicije 2.3.

Održavanje

STAF/STAG ventili ne zahtijevaju nikakvo održavanje u koliko su zadovoljeni nominalni radni uvjeti propisani kod upotrebe ventila.

Уопштено

STAF/STAG вентили су класификовани према Директиви о опреми под притиском. (Директива 2014/68/EU Европског парламента и Савета) са нивоом консеквентности према табели 1. STAF, STAF-SG, STAF-R и STAG су намењени за системе грејања и хлађења. STAF-R је намењен чак и за водовodne инсталације. (Према Директиви течности групе 2). Мерење диренцијалног притиска се врши крајње опрезно, што нарочито важи за вреле медије.

Ознаке

Кућиште вентила је означено са следећим подацима:

ТА: Произвођач

Материјал према табели 2

DN према табели 3

Максимално дозвољен притисак PS (PN) према табели 4

СЕ-ознаке према табели 5 (* Пријављен орган)

Датум израде: година, месец и дан

→ Стрелица препорученог смера протока

Поред тога што је наведено на кућишту вентила важи:

- Максимална дозвољена температура: 120°C
- Минимална дозвољена температура: -10°C

Уградња

Вентил треба чувати на сувом и чистом, заштићеним од оштећења и загађења.

Пре него што уградите вентил проверите:

- да је вентил чист и неоштећен.
- да је прочишћен систем цеви.
- да су чисте и неоштећене површине дихтовања.
- обратите пажњу на захтев за одређену дужину праве деонице цеви испред вентила, иза цевног лука и пумпе, као и иза вентила. (Слика 1).

STAF

Пре уградње вентила проверите да ли су контра-прирубнице паралелне. Подмажите навоје завртња и поставите подлошке. Користећи моменат силе, према табели 6 до 8, момент кључем наизменично притегните завртње. Проверите да ли су равне заптивке у складу са наведеним стандардом за прирубнице и да су исправно центриране.

STAG

Пре уградње вентила проверите да ли је исти спољни пречник прикључних крајева на вентилу и на цеви, те да ли су жљебови спојница изведени према упутству произвођача. Преконтролишите да нису гумени дихтунзи оштећени и да су исправно постављени.

Прекидач за притисак и термостат

За осигурање најнижег и највишег притиска, те да температура не би била превисока, потребно је да је у систему уграђен прекидач за притисак и термостат.

Изузетак: Притисак се може премашити код тестирања на притисак, са максимално 24 bar-a (PN 16), односно 37.5 bar-a (PN 25).

Пуштање у рад

Испитајте притисак у вентилу са хладном водом.

Док се систем испира, нека вентил буде потпуно отворен.

Притегните спојеве прирубница и при пуштању у рад преконтролишите да не цури.

Подешавање

Отвореност вентила се може читати на дигиталној округлој ручици. У табели 9 се виде бројеви окретаја између потпуно отвореног и затвореног положаја.

Подешавање вентила на 2,3 окретаја се врши према следећем:

1. Потпуно затворите вентил (слика 2).
2. Отворите вентил до 2,3 (слика 3).
3. Користећи инбус кључ у смеру казаљки на сату до краја заврните унутрашње вретено (слика 4).

Вентил је тиме подешен и може се затворити, али се не може отворити више од 2,3 окретаја.

Одржавање

STAF/STAG вентили не захтевају одржавање, под условом да се користе у свом нормалном подручју употребе.

Γενικά

Οι βαλβίδες STAF/STAG εμπίπτουν στην κατηγορία του εξοπλισμού υπό πίεση (Οδηγία 2014/68/EU του Ευρωπαϊκού Κοινοβουλίου και του Συμβουλίου) με βαθμό συνοχής σύμφωνα με τον πίνακα 1.

Οι STAF, STAF-SG, STAF-R και STAG προορίζονται για εγκαταστάσεις θέρμανσης και ψύξεως, ενώ η STAF-R προορίζεται και για εγκαταστάσεις μεταφοράς νερού. (Πευστά της ομάδας 2 σύμφωνα με την Οδηγία).

Η δοκιμή της υδραυλικής πίεσης πρέπει να εκτελείται με μεγάλη προσοχή, ιδιαίτερα όταν πρόκειται για θερμά μέσα.

Σήμανση

Στο περίβλημα της βαλβίδας αναγράφονται τα ακόλουθα στοιχεία:

TA: Κατασκευαστής

Υλικό σύμφωνα με τον πίνακα 2

Ονομαστικό μέγεθος DN σύμφωνα με τον πίνακα 3

Μέγιστη επιτρεπτή πίεση PS (PN) σύμφωνα με τον πίνακα 4

Σήμανση CE – σύμφωνα με τον πίνακα 5 (* κοινοποιημένος φορέας)

Ημερ. χύτευσης: έτος κατασκευής, μήνας και ημέρα

→ Βέλος ένδειξης κατεύθυνσης ροής για συνιστώμενη κατεύθυνση ροής

Επιπλέον των αναγραφόμενων στο περίβλημα της βαλβίδας, ισχύουν:

- Μέγιστη επιτρεπτή θερμοκρασία: 120°C

- Ελάχιστη επιτρεπτή θερμοκρασία: -10°C

Μοντάρισμα

Η βαλβίδα πρέπει να φυλάσσεται σε μέρος στεγνό και καθαρό και να προστατεύεται από φθορές και ακαθαρσίες.

Πριν μονταριστεί η βαλβίδα, ελέγξτε ότι:

- η βαλβίδα είναι καθαρή και χωρίς φθορές.

- το σύστημα των σωληνώσεων είναι καθαρό.

- οι επιφάνειες που οι φλάντζες θα στεγανοποιήσουν είναι καθαρές και χωρίς φθορές.

- πρέπει να τηρείται η απαίτηση για ευθύγραμμο σωλήνα πριν τη βαλβίδα, μετά από γωνία και αντλία αντιστοίχως, καθώς και μετά από βαλβίδα, (εικ. 1).

STAF

Ελέγξτε ότι τα αντίστοιχα περιαυχένια είναι παράλληλα πριν μοντάρετε τη βαλβίδα. Γρασάρετε τις στροφές των βιδών και τοποθετήστε ροδέλες. Βιδώστε εναλλάξ τις βίδες με καρδάκι ως το σημείο σφίξιματος σύμφωνα με τους πίνακες 6 μέχρι 8. Ελέγξτε ότι οι στεγανωτικές φλάντζες είναι ο σωστός τύπος για τα περιαυχένια και ότι έχουν κεντραριστεί σωστά.

STAG

Πριν μοντάρετε τη βαλβίδα, ελέγξτε ότι η εξωτερική διάμετρος των συνδετήριων άκρων της βαλβίδας και του σωλήνα είναι η ίδια, καθώς και ότι οι ραβδώσεις των συνδέσεων έχουν γίνει σύμφωνα με τις οδηγίες του κατασκευαστή των συνδέσεων. Βεβαιωθείτε ότι οι λαστιχένιες φλάντζες είναι ακέραίες και ότι έχουν μονταριστεί σωστά.

Διάταξη επιτήρησης πίεσης και θερμοκρασίας

Το σύστημα πρέπει να εφοδιαστεί με διάταξη επιτήρησης πίεσης και θερμοκρασίας ώστε να διασφαλίζεται η μη υπέρβαση της ελάχιστης και μέγιστης πίεσης και θερμοκρασίας.

Εξαιρέση: Κατά τη δοκιμή πίεσης της βαλβίδας μπορεί να γίνει υπέρβαση της πίεσης με μέγιστη 24 βασ (PN 16) και αντίστοιχα 37,5 βασ (PN 25).

Θέση σε λειτουργία

Κάντε δοκιμή πίεσης της βαλβίδας με κρύο νερό.

Αφήστε τη βαλβίδα εντελώς ανοιχτή καθώς το σύστημα ξεπλένεται.

Σφίξτε πάλι το συναρμογέα του περιαυχενίου και ελέγξτε το συμπαγές του σε σχέση με την εκκίνηση.

Ρύθμιση

Ο βαθμός ανοίγματος της βαλβίδας είναι αναγνώσιμος στο ψηφιακό μπουτόν. Ο αριθμός των στροφών μεταξύ τελείως ανοιχτής και κλειστής θέσης εμφανίζεται στον πίνακα 9.

Η ρύθμιση της βαλβίδας στις 2,3 στροφές γίνεται με τον ακόλουθο τρόπο:

1. Κλείστε εντελώς τη βαλβίδα (εικ. 2).

2. Ανοίξτε τη βαλβίδα στις 2,3 (εκ. 3).

3. Βιδώστε το εσωτερικό ωστήριο προς τη φορά των δεικτών του ρολογιού μέχρι το στοπ, με το εξαγωνικό κλειδί (εικ. 4).

Η βαλβίδα έχει τώρα ρυθμιστεί και μπορεί να κλείνει αλλά όχι να ανοίγει πάνω από 2,3 στροφές.

Συντήρηση

Οι βαλβίδες STAF/STAG δεν χρειάζονται συντήρηση εφόσον χρησιμοποιούνται εντός της φυσιολογικής περιοχής χρήσης τους.

Üldosa

STAF/STAG ventiilid liigitatakse surveseadmete direktiivis (Euroopa Parlamendi ja Nõukogu Direktiiv 2014/68/EU) vastavalt konsekventsi astmele, mis on esitatud tabelis 1.

STAF, STAF-SG, STAF-R ja STAG sihtotstarve on kasutamine kütte – ja külmutusseadmetes, STAF-R sihtotstarve on kasutamine veekraanide paigaldustes. (Vastavalt direktiivile grupp 2 vedelikud).

Rõhkude vahe mõõtmine peab toimuma äärmise ettevaatlikkusega, eriti kui on tegemist kuumade vedelikega.

Markeering

Ventiili korpusele on märgitud järgmised andmed:

TA: Tootja

Materjal vastavalt tabelile 2

DN vastavalt tabelile 3

Maksimaalselt lubatud rõhk PS (PN) vastavalt tabelile 4

CE-märke vastavalt tabelile 5 (* Registreeritud asutus)

Valukuupäev: tootmise aasta, kuu ja päev

→ Suunanool viitab soovitavale voolusuunale

Lisaks ventiili korpuse märgistusele on lubatud:

- Maksimaalne lubatud temperatuur: 120°C
- Minimaalne lubatud temperatuur: -10°C

Paigaldamine

Ventiili peab hoidma kuivas ja puhtas kohas, purunemise ja saastumise eest kaitstuna.

Enne ventiili paigaldamist kontrollige, et:

- ventiil oleks puhas ja vigastusteta.
- torustik oleks puhastatud.
- tihendite kokkupuutepinnad oleksid puhtad ja vigastusteta.
- oleksid täidetud enne ventiili asuvatele sirgetele torudele, pärast torupõlve asuvale pumbale ja ventiilile kehtivad nõuded (joonis 1).

STAF

Kontrollige, et vastasäärikud oleksid enne ventiili paigaldamist paralleelselt. Määrige poltide keermeid ja sobitage seibid kohale. Pingutage poldid ristipidi, kasutades dünamomeetrilist võtit vastavalt tabelites 6 ja 8 esitatud väändemomentideni. Kontrollige, et siledad tihendid vastaksid nõutud ääriku standarditele ja et nad oleksid korrektselt tsentreeritud.

STAG

Enne ventiili paigaldamist kontrollige, et ventiili välimise diameetri ühendus ja toru oleksid vastavuses ja et toruühenduste sooned oleksid sobivad ja vastaksid toruühenduste tootja instruksioonidele. Kontrollige, et kummist tihendit oleksid vigastusteta ja korrektselt paigaldatud.

Survelüliti ja termostaat

Selleks, et kindlustada madal ja kõrge rõhk ning lubatud temperatuur, paigaldage süsteemi surveüliti ja termostaat.

Erand: Rõhk võib olla suurem rõhu testimise ajal, maksimaalselt kuni 24 bar (PN 16) ja vastavalt 37.5 bar (PN 25).

Kasutuselevõtt

Testige ventiili rõhku külma veega.

Jätke ventiil süsteemi läbipesemise ajaks täiesti lahti.

Pingutage äärikute ühendusi ja kontrollige ühenduste võimalikku leket kasutuselevõtu ajal.

Eelseadistus

Ventiili avatud olek on loetav digitaalselt käsirattalt. Pöörete arv avatud ja suletud olekus on esitatud tabelis 9.

Ventiili eelseadistamine 2.3 pöördele toimub järgmiselt:

1. Sulgege ventiil täielikult (joonis 2).
2. Avage ventiil asendisse 2.3 (joonis 3).
3. Keerake seesmist tagumist osa kuuskantvõtmega päripäeva kuni lõpuni (joonis 4).

Ventiil on nüüd paigaldatud ja selle võib sulgeda, aga ärge avage seda rohkem kui 2.3 pöördeni.

Hooldamine

STAF/STAG ventiilid ei vaja hooldust, kui neid kasutada neile ettenähtud tavapärastes tingimustes.

Vispārēja informācija

Vārsti STAF/STAG ir klasificēti spiediena iekārtu direktīvas ietvaros (Eiropas Parlamenta un Padomes direktīva 2014/68/EU) saskaņā ar konsistences līmeni, kas ir dots 1. tabulā.

Vārsti STAF, STAF-SG, STAF-R un STAG ir paredzēti apkures un sildēšanas iekārtām, STAF-R tāpat ir lietojams ūdensvada ūdens sistēmām. (Saskaņā ar direktīvu 2. grupas šķidrumi.)

Spiediena krituma mērījums jāveic ļoti rūpīgi, it īpaši tad, ja tiek izmantota karsta vide.

Marķējums

Vārsta korpusa marķējumā ir šādi dati:

TA: ražotājs

Materiāls saskaņā ar 2. tabulu

DN saskaņā ar 3. tabulu

Maks. pieļaujamais spiediens PS (PN) saskaņā ar 4. tabulu

CE marķējums saskaņā ar 5. tabulu (* Reģistrācijas orgāns)

Lējuma datums: izgatavošanas gads, mēnesis un diena

→ Plūsmas norādes bultiņa ieteicamā plūsmas virziena indikācijai

Papildus uz vārsta korpusa dotajiem datiem ir piemērojama:

- Maks. pieļaujamā temperatūra: 120°C
- Min. pieļaujamā temperatūra: -10°C

Uzstādīšana

Vārsts jāuzglabā sausā, tīrā vietā, kas ir aizsargāta pret bojājumiem un piesārņojumu.

Pirms vārsta uzstādīšanas jāpārbauda, vai:

- vārsts ir tīrs un nebojāts,
- cauruļu sistēma ir atfīrīta,
- blīvējumu virsmas ir atkal noblīvētas, tīras un nebojātas,
- Jāievēro prasības par taisnu caurules posmu garumu pirms vārsta, pēc attiecīgā sūkņa līkuma, kā arī pēc vārsta (1. zīm.).

STAF

Pirms vārsta uzstādīšanas jāpārbauda, vai pretatloki ir paralēli. Jāievēlo skrūvju vītnes, un jāzstāda paplāksnes. Ar dinamometrisku atslēgu krusteniski jāpievelk skrūves līdz griezes momentam, kas ir norādīts no 6. līdz 8. tabulai. Jāpārbauda, vai plaknes blīvējumi atbilst atlokiem dotajam standartam un vai tie ir pareizi centrēti.

STAG

Pirms vārsta uzstādīšanas jāpārbauda, vai vārsta un caurules savienojuma galu ārējais diametrs ir vienāds un vai savienojumu rievas atbilst savienojuma ražotāja instrukcijām. Jāpārbauda, vai gumijas blīvējumi nav bojāti un vai tie ir pareizi uzstādīti.

Spiediena relejs un termostats

Lai garantētu zemāko un augstāko spiedienu, kā arī nodrošinātu, ka temperatūra netiek pārsniegta, sistēma jāaprīko ar spiediena releju un termostatu.

Izņēmums. Spiediens var tikt pārsniegts spiediena pārbaudes gadījumā, maks. 24 bāri (PN 16), respektīvi, 37,5 bāri (PN 25).

Nodošana ekspluatācijā

Izmantojot aukstu ūdeni, jāpārbauda vārsta spiediens.

Vārsts jāatver pilnīgi atvērts, līdz sistēma ir izskalota tīra.

Pirms nodošanas ekspluatācijā jāpievelk atloka savienojumi, un jāpārbauda, vai nav noplūdes.

Iepriekšēja noregulēšana

Vārsta atvēruma pozīciju var nolasīt digitālajā spararatā. Pagriezītu skaits starp pilnīgi atvērtu un aizvērtu pozīciju ir norādīts 9. tabulā.

Vārsta iepriekšēja iestatīšana uz 2,3 apgriezieniem veicama šādi:

1. Vārsts pilnīgi jāaizver (2. zīm.).
2. Vārsts jāatver līdz 2,3 (3. zīm.).
3. Ar sešstūra stienatslēgas palīdzību jāpagriež iekšējā zvaigzņīte pulksteņa rādītāja virzienā līdz apturei (4. zīm.). Tagad vārsts ir uzstādīts, un to var aizvērt, bet nav iespējams atvērt vairāk nekā par 2,3 apgriezieniem.

Tehniskā apkope

Vārstiem STAF/STAG nav vajadzīga tehniskā apkope, ja tos izmanto normāla lietojuma apstākļos.

Bendrieji duomenys

STAF/STAG vožtuvai tenkina Direktyvos dėl slėginių indų (Europos Parlamento ir Tarybos direktyva 2014/68/EU) reikalavimus. Atitikimo lygis yra nurodytas 1 lentelėje.

STAF, STAF-SG, STAF-R ir STAG vožtuvai yra skirti šildymo ir šaldymo įrangai. STAF-R vožtuvai taip pat yra skirti geriamam vandeniui. (2 grupės skysčiams pagal direktyvos reikalavimus).

Slėgio skirtumo matavimas turi būti atliekamas ypatingai atsargiai, ypač jeigu matuojama karštoje terpėje.

Žymėjimas

Ant vožtuvų korpuso yra pateikti šie duomenys:

TA: Gamintojas

Medžiaga pagal 2 lentelę

DN pagal 3 lentelę

Didžiausias leidžiamas slėgis PS (PN) pagal 4 lentelę

CE žymė pagal 5 lentelę (* Registruota institucija)

Liejimo data: pagaminimo metai, mėnuo, diena

→ Rekomenduojama srauto kryptis

Papildomai prie ant vožtuvų korpuso nurodytų duomenų yra teisingi šie duomenys:

- Didžiausia leidžiama temperatūra: 120°C
- Mažiausia leidžiama temperatūra: -10°C

Montavimas

Vožtuvai turi būti saugomas sausoje, švarioje vietoje ir turi būti apsaugotas nuo sugadinimo ir užteršimo.

Prieš montuojant vožtuvą patikrinkite, ar:

- vožtuvas yra švarus ir nesugadintas;
- vamzdžių sistema buvo išvalyta;
- tarpiklių paviršiai yra švarūs ir nepažeisti;
- laikomasi tiesaus vamzdžio ilgio prieš vožtuvą, po atitinkamo siurblio alkūnės ir po vožtuvo reikalavimų (1 pav).

STAF vožtuvas

Prieš montuojant vožtuvą patikrinkite, ar priešingos flanšinės jungtys yra lygiagrečios. Patepkite varžtų sriegius ir uždėkite poveržles. Priveržkite varžtus kryžmiškai naudodami dinamometrinį raktą; sukimo jėga yra nurodyta 6-8 lentelėse. Patikrinkite, ar plokšti tarpikliai atitinka duotą flanšinių jungčių standartą ir buvo centruoti teisingai.

STAG vožtuvas

Prieš montuojant vožtuvą patikrinkite, ar vožtuvo jungties galo išorinis diametras ir vamzdžio diametras sutampa, o jungčių grioveliai atitinka jungties gamintojo instrukcijas. Patikrinkite, ar guminiai tarpikliai yra nepažeisti ir buvo įstatyti teisingai.

Slėgio ir temperatūros daviklis

Siekiant garantuoti mažiausią ir aukščiausią slėgį ir temperatūrą, sistemoje yra sumontuotas slėgio ir temperatūros daviklis.

Išimtis: atliekant slėgio bandymą, slėgis negali viršyti 24 bar (PN 16) ir, atitinkamai, 37,5 bar (PN 25) reikšmės.

Atidavimas eksploatavimui

Išbandykite vožtuvą su šaltu vandeniu; patikrinkite slėgį.

Sistemos praplovimo metu palikite vožtuvą visiškai atidarytą.

Prieš atiduodant eksploatavimui suveržkite flanšines jungtis ir patikrinkite jungčių hermetiškumą.

Derinimas

Vožtuvo atidarymo dydis gali būti nuskaitytas skaitmeninėje rankenėlėje. Pasukimų skaičius tarp visiškai atidarytos padėties ir uždarytos padėties yra nurodytas 9 lentelėje.

Vožtuvo derinimas 2,3 pasukimams yra atliekamas taip:

1. Visiškai uždarykite vožtuvą (2 pav.).
 2. Atidarykite vožtuvą iki 2,3 reikšmės (3 pav.).
 3. Naudodami šešiakampį raktą pasukite vidinį strypą pagal laikrodžio rodyklę iki galo (4 pav.).
- Vožtuvas dabar yra suderintas ir gali būti uždarytas, tačiau negali būti atidarytas labiau negu 2,3 pasukimus.

Techninė priežiūra

STAF/STAG vožtuvai nereikalauja techninės priežiūros su sąlyga, kad jie yra naudojami pagal savo tiesioginę paskirtį.

Allmänt

STAF/STAG-ventilerna faller inom Tryckkärlsdirektivet (Europaparlamentets och rådets direktiv 2014/68/EU) med konsekvensnivå enligt tabell 1.

STAF, STAF-SG, STAF-R och STAG är avsedda för värme- och kylanläggningar, STAF-R är även avsedd för tappvattenanläggningar. (Fluidier i grupp 2 enligt direktivet).

Differenstryckmätning skall ske med stor försiktighet i synnerhet gäller detta varma media.

Märkning

Ventilhuset är märkt med följande uppgifter:

TA: Tillverkare

Material enligt tabell 2

DN enligt tabell 3

Max tillåtet tryck PS (PN) enligt tabell 4

CE-märkning enligt tabell 5 (* Anmält organ)

Gjutdatum: år, månad och dag

→ Flödespil för rekommenderad flödesriktning

Utöver vad som anges på ventilhuset gäller:

- Max tillåten temperatur: 120°C
- Min tillåten temperatur: -10°C

Montering

Ventilen skall förvaras på torrt rent ställe och skyddas mot skador och föroreningar.

Innan du monterar ventilen, kontrollera att:

- ventilen är ren och oskadad.
- rörsystemet är rengjort.
- de ytor som packningarna skall täta mot är rena och oskadade.
- krav på rak rörlängd före ventilen, efter en krök respektive pump, samt efter ventilen iakttagas (fig 1).

STAF

Kontrollera att motflänsarna är parallella innan du monterar ventilen. Smörj in skruvarnas gängor och sätt på brickor. Drag skruvarna växelvis med momenttryckel till ådragningsmoment enligt tabell 6 till 8. Kontrollera att planpackningarna är enligt given standard för flänsarna och att de blir rätt centerade.

STAG

Innan du monterar ventilen, kontrollera att ytterdiametern på ventilens anslutningsändar och på röret är samma samt att spåren för kopplingarna är utförda enligt kopplingsfabrikantens anvisningar. Kontrollera att gummipackningarna är oskadade och blir rätt monterade.

Tryck- och temperaturvakt

För att säkerställa att lägsta respektive högsta tryck och temperatur inte överskrids skall systemet förses med tryck- och temperaturvakt.

Undantag: Vid provtryckning får trycket överskridas, max 24 bar (PN 16) respektive 37,5 bar (PN 25).

Drifttagning

Provtryck ventilen med kallt vatten.

Låt ventilen vara helt öppen medan systemet spolas rent.

Efterdrag flänsförbandet och kontrollera tätheten i samband med igångkörning.

Inställning

Ventilens öppningsgrad är avläsbar på digitalratten. Antalet varv mellan fullt öppet och stängt läge visas i tabell 9.

Inställning av ventilen till 2,3 varv görs enligt följande:

1. Stäng ventilen helt (fig 2).
 2. Öppna ventilen till 2,3 (fig 3).
 3. Skruva innerspindeln medurs till stoppet, med insexnyckeln (fig 4).
- Ventilen är nu inställd och kan stängas men ej öppnas mer än 2,3 varv.

Underhåll

STAF/STAG-ventilerna är underhållsfria förutsatt att de används för sitt normala användningsområde.

Yleistä

STAF/STAG-venttiilit kuuluvat Painelaitedirektiivin (Euroopan parlamentin ja neuvoston direktiivi 2014/68/EU) piiriin taulukon 1 mukaisin vaikutustasoin.

STAF, STAF-SG, STAF-R ja STAG on tarkoitettu lämmitys- ja jäähdytyslaitoksiin, STAF-R on tarkoitettu myös käyttövesilaitoksiin. (Ryhmän 2 fluidit direktiivin mukaisesti).

Paine-eromittaus on tehtävä erittäin varovasti, tämä koskee erityisesti varma media.

Merkintä

Venttiilipesään on merkitty seuraavat tiedot:

TA: Valmistaja

Materiaali taulukon 2 mukaisesti

DN taulukon 3 mukaisesti

Suurin sallittu paine PS (PN) taulukon 4 mukaisesti

CE-merkintä taulukon 5 mukaisesti (* Ilmoitettu laitos)

Valupvm: valmistusvuosi, kuukausi ja päivä

→ Virtausnuoli suositellulle virtaussuunnalle

Venttiilipesässä ilmoitetun lisäksi on voimassa:

- Suurin sallittu lämpötila: 120°C
- Pienin sallittu lämpötila: -10°C

Asennus

Venttiili on säilytettävä kuivassa puhtaassa paikassa ja suojattava vaurioitumiselta ja epäpuhtauksilta.

Tarkasta ennen venttiilin asentamista, että:

- venttiili on puhdas ja ehjä.
- putkisto on puhdistettu.
- tiivisteiden vastinpinnat ovat puhtaat ja ehjät.
- vaadittu suora putkipitus ennen venttiiliä, putkikäyrän ja pumpun jälkeen, sekä venttiilin jälkeen on huomioitava (kuva 1).

STAF

Tarkasta ennen venttiilin asentamista, että vastakkaiset laipat ovat samansuuntaiset. Rasvaa ruuvien kierteet ja asenna aluslevyt paikalleen. Kiristä ruuvit ristikkäin momenttiavaimella taulukon 6 - 8 mukaisesti. Tarkasta, että tasotiivisteet ovat laipoille annettun standardin mukaiset ja että ne tulevat oikein keskitetyiksi.

STAG

Tarkasta ennen venttiilin asentamista, että venttiilin liitäntäpäiden ja putken ulkohalkaisija on yhtä suuri ja että liittimien urat on tehty liitinvalmistajan ohjeiden mukaisesti. Tarkasta, että kumitiivisteet ovat ehjät ja että ne tulevat oikein asennetuiksi.

Paine- ja lämpötilavahti

Järjestelmä on varustettava paine- ja lämpötilavahdilla, joka varmistaa, ettei pienintä

ja suurinta painetta ja lämpötilaa ylitetä.

Poikkeus: Paineokoeen yhteydessä paine voidaan ylittää, maks. 24 bar (PN 16) ja 37,5 bar (PN 25).

Käyttöönotto

Koeponnista venttiili kylmällä vedellä.

Jätä venttiili täysin auki järjestelmän puhtaaksihuuhtelun ajaksi.

Jälkikiristä laippaliitos ja tarkasta tiiviys käyttöönnoton yhteydessä.

Säätö

Venttiilin avautuma on luettavissa digitaalisesta säätöpyörästä. Asentojen täysin auki ja täysin kiinni välinen kierrosmäärä on esitetty taulukossa 9.

Venttiilin säätö asentoon 2,3 kierrosta tehdään seuraavasti:

1. Sulje venttiili täysin kiinni (kuva 2).
2. Avaa venttiili asentoon 2,3 (kuva 3).
3. Kierrä sisäkaraa myötäpäivään rajoittimeen asti kuusiokoloavaimella (kuva 4).

Venttiili on nyt säädetty ja sitä voidaan sulkea mutta ei avata enempää kuin 2,3 kierrosta.

Huolto

STAF/STAG-venttiilit ovat huoltovapaita edellyttäen, että niitä käytetään normaalilla käyttöalueellaan.

Generelt

STAF/STAG-ventilerne falder under Trykbeholderdirektivet (Europaparlamentets og rådets direktiv 2014/68/EU) med konsekvensniveau i henhold til tabel 1.

STAF, STAF-SG, STAF-R og STAG er beregnet til varme- og køleanlæg, STAF-R er også beregnet til brugsvandsanlæg. (Fluider i gruppe 2 i henhold til direktivet).

Differenstrykmåling skal ske med stor forsigtighed; det gælder især varme medier.

Mærkning

Ventilhuset er mærket med følgende oplysninger:

TA: Fabrikant

Materiale i henhold til tabel 2

DN i henhold til tabel 3

Maks. tilladt tryk PS (PN) i henhold til tabel 4

CE-mærkning i henhold til tabel 5 (* Anmeldt organ)

Støbedato: fabrikationsår, måned og dato

→ Flowpil for den anbefalede gennemstrømningsretning

Foruden det, det der anføres på ventilhuset, gælder følgende:

- Maks. tilladt temperatur: 120°C
- Min. tilladt temperatur: -10°C

Montering

Ventilen skal opbevares på et tørt, rent sted og beskyttes mod skader og forurening.

Inden ventilen monteres, skal det kontrolleres at:

- ventilen er ren og uskadt.
- rørsystemet er rensat.
- de flader, som pakningerne skal tætte mod, er rene og uskadede.
- kravet om et lige stykke rør før ventilen, efter en bøjning hhv. pumpe, samt efter ventilen er overholdt (fig. 1).

STAF

Kontroller at modflangerne er parallelle inden ventilen monteres. Smør boltens gevind og sæt skiver på.

Spænd boltene over kors med momentnøgle til et tilspændings-moment i henhold til tabel 6 til 8. Kontroller at planpakningerne opfylder den givne standard for flangerne, og at de centeres korrekt.

STAG

Inden ventilen monteres, skal det kontrolleres, at yderdiametere på ventilens tilslutningsender og på røret er ens, samt at sporene til koblingerne er udført i henhold til koblingsfabrikantens anvisninger. Kontroller at gummipakningerne er uskadede og monteres korrekt.

Tryk- og temperaturvagt

For at sikre, at laveste hhv. højeste tryk og temperatur ikke overskrides, skal systemet udstyres med tryk- og temperaturvagt.

Undtagelse: Ved trykprøvning må trykket overskrides, maks. 24 bar (PN 16) hhv. 37,5 bar (PN 25).

Ibrugtagning

Trykprøv ventilen med koldt vand.

Lad ventilen stå helt åben, mens systemet skylles rent.

Efterspænd flangesamlingen og kontroller tætheden i forbindelse med igangsætning.

Indstilling

Ventilens åbningsgrad kan aflæses på det digitale drejeregreb. Antal omdrejninger mellem fuldt åben og lukket stilling fremgår af tabel 9.

Indstilling af ventilen til 2,3 omdrejninger foretages på følgende måde:

1. Luk ventilen helt (fig. 2).
2. Åbn ventilen til 2,3 (fig. 3).
3. Skru inderspindelen med uret til stop med unbrakonøglen (fig. 4).

Ventilen er nu indstillet og kan lukkes, men ikke åbnes mere end 2,3 omdrejninger.

Vedligeholdelse

STAF/STAG-ventilerne er vedligeholdelsesfri under forudsætning af, at de bruges til deres normale anvendelsesområde.

We reserve the right to introduce technical alterations without prior notice.