

**CZ** **Pasport a návod tlakové nádoby JOVAL s vakem**

„Překlad původního návodu k obsluze“

**SK** **Pasport a návod tlakovej nádoby JOVAL s vakom**

„Preklad pôvodného návodu na obsluhu“

Platný od **17.03.2025**

Verze: **12**

# Pasport - CZ/SK

## Obsah

|          |   |           |
|----------|---|-----------|
| <b>1</b> | <b>CZ/SK - PASPORT (KONEČNÉ POSOUZENÍ)</b> .....  | <b>3</b>  |
| 1.1      | VŠEOBECNÉ ÚDAJE .....   | 3         |
| 1.2      | TECHNICKÉ PARAMETRY / TECHNICKÉ PARAMETRE.....  | 3         |
| 1.3      | POJISTNÉ VENTILY A OSTATNÍ ZAŘÍZENÍ / POISTNÉ VENTILY A OSTATNÉ ZARIADENIA.....                     | 4         |
| 1.4      | ÚDAJE O ARMATUŘE / ÚDAJE O ARMATÚRE .....   | 4         |
| 1.5      | MĚŘENÍ A OCHRANA / MERANIE A OCHRANA .....  | 4         |
| 1.6      | PŘEHLED O POUŽITÉM MATERIÁLU / PREHLAD O POUŽITOM MATERIÁLI.....                                    | 4         |
| 1.7      | CERTIFIKÁT TYPU .....   | 4         |
| 1.8      | ÚDAJE O PROVOZNÍCH ZKOUŠKÁCH A PROHLÍDKÁCH / PODROBNOSTI O PREVÁDZKOVÝCH SKÚŠKACH A KONTROLÁCH .... | 5         |
| 1.9      | DALŠÍ ÚDAJE / ĎALŠIE ÚDAJE .....  | 5         |
| 1.10     | MONTÁŽ EXPANZNÍ NÁDOBY / MONTÁŽ EXPANZNEJ NÁDOBY.....   | 5         |
| 1.11     | VŠEOBECNÝ NÁVOD K MONTÁŽI A PROVOZU / VŠEOBECNÉ POKYNY NA INŠTALÁCIU A PREVÁDZKU .....              | 5         |
| 1.12     | ZKOUŠKA VZORKU TLAKOVÉ NÁDOBY / SKÚŠKA VZORKY TLAKOVEJ NÁDOBY.....                                  | 6         |
| 1.13     | TABULKA DODÁVANÝCH TYPŮ / TABUĽKA DODÁVANÝCH TYPOV.....   | 6         |
| 1.14     | ROZMĚROVÝ NÁČRTEK NÁDOB / ROZMEROVÝ NÁČRTOK NÁDOB .....   | 7         |
| <b>2</b> | <b>NÁVOD K OBSLUZE</b> .....  | <b>8</b>  |
| <b>3</b> | <b>NÁVOD NA O BSLUHU</b> .....  | <b>9</b>  |
| <b>4</b> | <b>SERVIS A OPRAVY</b> .....  | <b>10</b> |
| <b>5</b> | <b>LIKVIDACE ZAŘÍZENÍ / LIKVIDÁCIA ZARIADENIA</b> .....   | <b>10</b> |
| <b>6</b> | <b>PROHLÁŠENÍ O SHODĚ / VYHLÁSENIE O ZHODE</b> .....  | <b>10</b> |
|          | <b>SEZNAM SERVISNÍCH STŘEDIŠEK / ZOZNAM SERVISNÝCH STREDÍSK</b> .....                               | <b>11</b> |

# 1 CZ/SK - Pasport (Konečné posouzení)

## 1.1 Všeobecné údaje

|  |  |
|--|--|
| <b>Název a adresa provozovatele:</b><br>Název a adresa prevádzkovateľa:  |  |
| <b>Název a adresa výrobce:</b><br>Název a adresa výrobcu:  | Marinho Oliveira, S.A., Zona industrial do socorro 10, 4820-011 Fafe – Portugalsko (výrobní závod M.A.PINHO, LDA Rua da Helipista, n.441 – Algeriz, Portugal)  |
| <b>Název a adresa dovozce:</b><br>Název a adresa dovozcu:  | Marinho Oliveira, S.A., Zona industrial do socorro 10, 4820-011 Fafe – Portugalsko (výrobní závod M.A.PINHO, LDA Rua da Helipista, n.441 – Algeriz, Portugal)  |
| <b>Název a adresa prodejce:</b><br>Název a adresa predajcu:  | PUMPA, a.s., U Svitavy 54/1, Brno 618 00, IČ: 255 18 399<br>provozovna: U Svitavy 1, 618 00 Brno <a href="http://www.pumpa.eu">www.pumpa.eu</a><br>tel.: 548 422 655 fax.: 548 422 656 servis@pumpa.cz |
| <b>Název a adresa servisního střediska:</b><br>Název a adresa servisného střediska:  | PUMPA, a.s., U Svitavy 54/1, Brno 618 00, IČ: 255 18 399<br>provozovna: U Svitavy 1, 618 00 Brno <a href="http://www.pumpa.eu">www.pumpa.eu</a><br>tel.: 548 422 655 fax.: 548 422 656 servis@pumpa.cz |
| <b>Výrobní číslo skládající se (*):</b><br>Výrobné číslo skladajúce sa (*): _____<br><b>*typ nádoby/velikost nádoby/výrobní dvojčíslí/rok výroby</b><br><b>*typ nádoby/veľkosť nádoby/výrobné dvojčísle/rok výroby</b> |  |
| <b>Montážní organizace je povinna vyplnit veškeré údaje o TNS! viz bod 10</b><br>Montážna organizácia je povinná vyplniť všetky údaje o TNS! pozri bod 10  |  |
| <b>Název a typ nádoby:</b><br>Název a typ nádoby:  | <b>Tlaková nádoba JOVAL – s vakom</b><br>Tlaková nádoba JOVAL – s vakom  |
| <b>Určení:</b><br>Určenie:   | <b>Expanzní nádoba s vakem</b><br>Expanzná nádoba s vakom  |
| <b>Tvar a konstrukční rozměry podle výkresu číslo:</b><br>Tvar a konštrukčné rozmery podľa výkresu číslo:  | <b>viz. tabulka</b><br>viz tabulka   |
| <b>Prověření typového vzoru zařízení:</b><br>Preverenie typového vzoru zariadenia:   | NB 1155 SGS Portugal, S.A., certifikáty č. PTC23.05986.5125<br>viz tabulka dle typu, vydané dne 10.09.2023   |

## 1.2 Technické parametry / Technické parametre

|   |            |  |
|---|------------|--|
| <b>Kategorie nádoby dle ČSN 69 0010-2.1</b><br>Kategória nádoby dle ČSN 69 0010-2.1           |            | 4  |
| <b>Nejvyšší pracovní přetlak</b><br>Maximální pracovní přetlak                                | <b>bar</b> | <b>viz. přiložená tabulka</b><br>viz tabulka |
| <b>Výpočtový přetlak</b><br>Výpočtový přetlak   | <b>bar</b> |  |
| <b>Zkušební přetlak hydraulický</b><br>Hydraulický skúšobný tlak                              | <b>bar</b> |  |
| <b>Zkušební látka/délka trvání zkoušky</b><br>Testovaná látka/trvanie testu                   | <b>s</b>   | Voda / 15                                    |
| <b>Nejvyšší/nejnižší pracovní teplota stěny</b><br>Maximální/najnižšia pracovní teplota steny | <b>°C</b>  | <b>viz. přiložená tabulka</b><br>viz tabulka |
| <b>Pracovní látka</b><br>Pracovní látka   |            | Voda / vzduch                                |
| <b>Skupina kapaliny podle PED</b><br>Skupina kvapaliny podľa PED                              |            | Skupina 2                                    |
| <b>Objem</b>  | <b>l</b>   | <b>viz. přiložená tabulka</b><br>viz tabulka |
| <b>Hmotnost prázdné nádoby</b><br>Hmotnosť prázdnej nádoby                                    | <b>kg</b>  |  |
| <b>Přídavek na korozi, erozi</b><br>Přídavok na koróziu, eróziu                               | <b>mm</b>  | 0,05   |

## Pasport - CZ/SK

### 1.3 Pojistné ventily a ostatní zařízení / Poistné ventily a ostatné zariadenia

(doplň montážní organizace) / (doplň montážna organizácia)

| Typ pojistného ventilu nebo zařízení / Typ poistného ventilu alebo zariadenia | Výrobní číslo / Výrobné číslo  | Jmenovitá Světlost DN / Menovitá svetlosť DN                                  | Jmenovitý tlak PN / Menovitý tlak PN  | Pracovní stupeň / Pracovní stupeň   |
|---|--|---|---|---|
|   |  |   |   |   |
| Otevírací přetlak MPa / Otvárací pretlak MPa                                  | Nejmenší průtočný průměr $d_o$ mm / Najmenší prietochný priemer $d_o$ mm | Zaručený výtokový součinitel $\phi_w$ / Zaručený výtokový součinitel $\phi_w$ | Zaručený výtok $Q_z$ kg.h <sup>-1</sup> / Zaručený výtok $Q_z$ kg.h <sup>-1</sup> | Číslo a datum vydání typového osvědčení / Číslo a dátum vydania typového osvedčenia |
|   |  |   |   |   |

### 1.4 Údaje o armatuře / Údaje o armatúre

| Poř. Číslo / Por. číslo              | Název armatury / Název armatúry                             | Typ a počet / Typ a počet | Norma                             | Jmenovitá světlost DN / Menovitá svetlosť DN |
|--------------------------------------|---|---------------------------|-----------------------------------|--|
|                                      |   |                           |                                   |  |
| Jmenovitý tlak PN / Menovitý tlak PN | Přípustné pracovní parametry / Přípustné pracovné parametre |                           | Materiál tělesa / Materiál telesa |  |
|                                      | Přetlak MPa / Petlak MPa                                    | Teplota °C                | Značka                            | Norma  |
|                                      |   |                           |                                   |  |

### 1.5 Měření a ochrana / Meranie a ochrana

|                     | Typ | Výrobní číslo / Výrobné číslo | Rozsah stupnice MPa/kPa | Třída přesnosti / Trieda presnosti |
|---------------------|-----|-------------------------------|-------------------------|------------------------------------|
| Tlakoměr / Tlakomer |     |                               |                         |                                    |
| Teploměr / Teplomer |     |                               |                         |                                    |
|                     |     |                               |                         |                                    |

### 1.6 Přehled o použitém materiálu / Prehľad o použitom materiáli

| Pořadové číslo / Poradové číslo | Název části / Název časti | Označení materiálu / Označenie materiálu      |
|---------------------------------|---------------------------|---|
| 1.                              | Šroubení / Šróbenie       | AISI 304 – X5CrNi 1810 UNI 6900 – INOX 1.4301 |
| 2.                              | nádoba - plech            | AISI 304 – X5CrNi 1810 UNI 6900 – INOX 1.4301 |
| 3.                              | Příruba / Príruba         | AISI 304 – X5CrNi 1810 UNI 6900 – INOX 1.4301 |

### 1.7 Certifikát typu

Tato zkouška byla provedena na základě Směrnice PED 2014/68/EU u výrobce Marinho Oliveira, S.A.

Výrobky byly certifikovány zkušebním ústavem NB 1155 SGS Portugal, S.A., Industrial Services, Pólo Tecnológico de Lisboa, Rua Cesina Adães Bermudes, Lote 11, n°1 1600-604 Lisboa - Portugal pod číslem PTC23.05986.5125.

Veškeré originály jsou založeny u výrobce pod čísly viz tabulka.

/

Táto skúška bola vykonaná na základe Smernice PED 2014/68/EÚ u výrobcu Marinho Oliveira, S.A.

Výrobky boli certifikované skúšobným ústavom NB 1155 SGS Portugal, SA, Industrial Services, Pólo Tecnológico de Lisboa, Rua Cesina Adães Bermudes, Lote 11, n°1 1600-604 Lisboa - Portugal pod číslom PTC23.05986.5125.

Všetky originály sú založené u výrobcu pod číslami vid' tabuľka.

## 1.8 Údaje o provozních zkouškách a prohlídkách / Podrobnosti o prevádzkových skúškach a kontrolách

Jedná se o následné zkoušky a kontroly výrobku podle právních předpisů státu užívání. /  
Ide o následné skúšky a kontroly výrobku podľa právnych predpisov štátu používania.

## 1.9 Další údaje / Ďalšie údaje

Výstroj a příslušenství nebyly zkoušeny.

Doporučený termín kontroly tlaku plynu ve vaku při tlakově oddělené nádobě od soustavy je jedenkrát ročně.

Tlak plynu v nádobě je z výroby 2 bary.

/

Výstroj a príslušenstvo neboli skúšané.

Odporúčany termín kontroly tlaku plynu vo vaku pri tlakovo oddelenej nádobe od sústavy je jedenkrát ročne.

Tlak plynu v nádobe je z výroby 2 bary.

## 1.10 Montáž expanzní nádoby / Montáž expanznej nádoby

Montáž provedla firma / Montáž uskutočnila firma .....

Tlak plynu v nádobě nastaven na hodnotu / Tlak plynu v nádobe nastavený na hodnotu:.....

datum montáže / dátum montáže:.....

podpis a razítko / podpis a pečiatka .....

**Záruka a pasport jsou platné při vyplnění výrobního čísla na druhé straně pasportu a ostatních údajů – viz. Body 1.1, 1.3, 1.4, 1.5, 1.10 a dále pak při dodržení všech podmínek pro montáž a provoz, uvedených v tomto pasportu a přeloženém návodu k instalaci a k provozu od výrobce.**

/

Záruka a pas sú platné, ak je vyplnené sériové číslo na prednej strane pasu a ďalšie údaje - pozri. odseky 1.1, 1.3, 1.4, 1.5, 1.10 a ďalej pri dodržaní všetkých podmienok inštalácie a prevádzky uvedených v tomto pase a v priloženom praktickom návode na použitie od výrobcu.

## 1.11 Všeobecný návod k montáži a provozu /

### Všeobecné pokyny na inštaláciu a prevádzku

Tlaková návoaba musí byť instalována, tak aby kolem ní zůstal volný prostor, který umožní provádět prohlídky a revize.

Při montáži je třeba zjaistit, aby výrobní štítek tlakové nádoby byl umístěn viditelně.

Nádoba nesmí být v místě, kde hrozí zamrznutí vody v nádobě.

Montáž, provoz, obsluha, a údržba se řídí návodem výrobce, a revize a zkoušky se řídí Nařízením vlády (NV) 192/2022 Sb.

Obsluha tlakové nádoby musí být proškolená ve smyslu NV 192/2022 Sb. §24 odst. 4.

Před připojením nádoby na systém čerpání kapaliny je nutno zkontrolovat skutečný přetlak v nádobě, a to takto: na horní

části nádoby sejmeme plastovou krytku z tlakového ventilu a na ventil nasadíme kontrolní manometr. Ten nám ukáže

skutečný přetlak v nádobě před uvedením do provozu. Po zjištění skutečného provozního přetlaku v systému doplníme

pomocí kompresoru nebo pomocí ruční pumpy přes kontrolní ventil přetlak v nádobě na požadovaný provozní tlak. Poté

nasadíme na tlakový ventil plastovou krytku.

Plášť nádoby je neopravitelný.

/

Nádobu nainštalujte tak, aby bola možná kontrola zo všetkých strán, štítkov musí byť prístupný.

Nádoba sa nesmie nachádzať na mieste, kde hrozí riziko zamrznutia vody v nádobe.

Montáž, prevádzka, obsluha, údržba a revízia sa riadi vyhláškou č. 508/2009 Z.z. A normou STN 690012: 2010 a súvisiacich noriem.

Obsluha nádoby musia byť preškolená v zmysle vyhlášky 508/2009 §15 a príslušných noriem.

Tlakové expanzné nádoby patria medzi VTZ, preto je potrebné zabezpečiť prehliadky a skúšky podľa aktuálneho právneho predpisu ( k

1.1.2010 podľa vyhlášky č. 508/2009 Z. z. - príloha č. 5 )

Plášť nádoby je neopravitelný.

## Pasport - CZ/SK

### 1.12 Zkouška vzorku tlakové nádoby / Skúška vzorky tlakovej nádoby

Proveden v rámci certifikace typu zkušební ústavem NB 1155 SGS Portugal, S.A., Industrial Services, Pólo Tecnológico de Lisboa, Rua Cesina Adães Bermudes, Lote 11, n°1 1600-604 Lisboa – Portugal.

Certifikát č. PTC21.06518.5308

Certifikát č. PTC21.06513.5308

Certifikát č. PTC21.06514.5308

Certifikát č. PTC21.06515.5308

Certifikát č. PTC21.06516.5308

Certifikát č. PTC21.06519.5308

Certifikát č. PTC21.06520.5308

Certifikát č. PTC21.06521.5308

Vydané dne 12.11.2021

Veškeré originály jsou založeny u výrobce Marinho Oliviera, S.A. Zona Industrial do Socorro 10 4820-011 Fafe.

Vypočtená tloušťka dna a pláště tlakové nádoby viz tabulka strana.

Vykonaný v rámci certifikácie typu skúšobným ústavom NB 1155 SGS Portugal, SA, Industrial Services, Pólo Tecnológico de Lisboa, Rua Cesina Adães Bermudes, Lote 11, n°1 1600-604 Lisboa – Portugal.

Certifikát č. PTC21.06518.5308

Certifikát č. PTC21.06513.5308

Certifikát č. PTC21.06514.5308

Certifikát č. PTC21.06515.5308

Certifikát č. PTC21.06516.5308

Certifikát č. PTC21.06519.5308

Certifikát č. PTC21.06520.5308

Certifikát č. PTC21.06521.5308

Vydané dňa 12.11.2021

Všetky originály sú založené u výrobcu Marinho Oliviera, S.A. Zona Industrial do Socorro 10 4820-011 Fafe.

Vypočítaná hrúbka dna a plášťa tlakovej nádoby vid' tabuľka strana.



V Brně 10.09.2023/Rev.6  
Podklady sestavil:  
Technická podpora nákupu  
Lukáš Urban

V Brne 10.09.2023/Rev.6  
Podklady zostavil:  
Technická podpora nákupu  
Lukáš Urban

Podklady ověřil:  
Revizní technik TNS-skup. NI, NII  
Petr Kopeček, ředitel servisu  
č. osvědčení: 1104/23/R-TZ-NI, NII  
Pumpa, a.s., U Svitavy 54/1, Brno 602 00  
Oprávnění, ev. č.: 91/23/TZ-R, M-NI, NII

Podklady overil:  
Revizny technik TNS-skup. NI, NII  
Petr Kopeček, riaditeľ servisu  
číslo osvedčenia: 1104/23/R-TZ-NI, NII  
Pumpa, a.s., Pri Svitave 54/1, Brno 602 00  
Oprávnenie, ev. č.: 91/23/TZ-R, M-NI, NII

### 1.13 Tabulka dodávaných typů / Tabuľka dodávaných typov

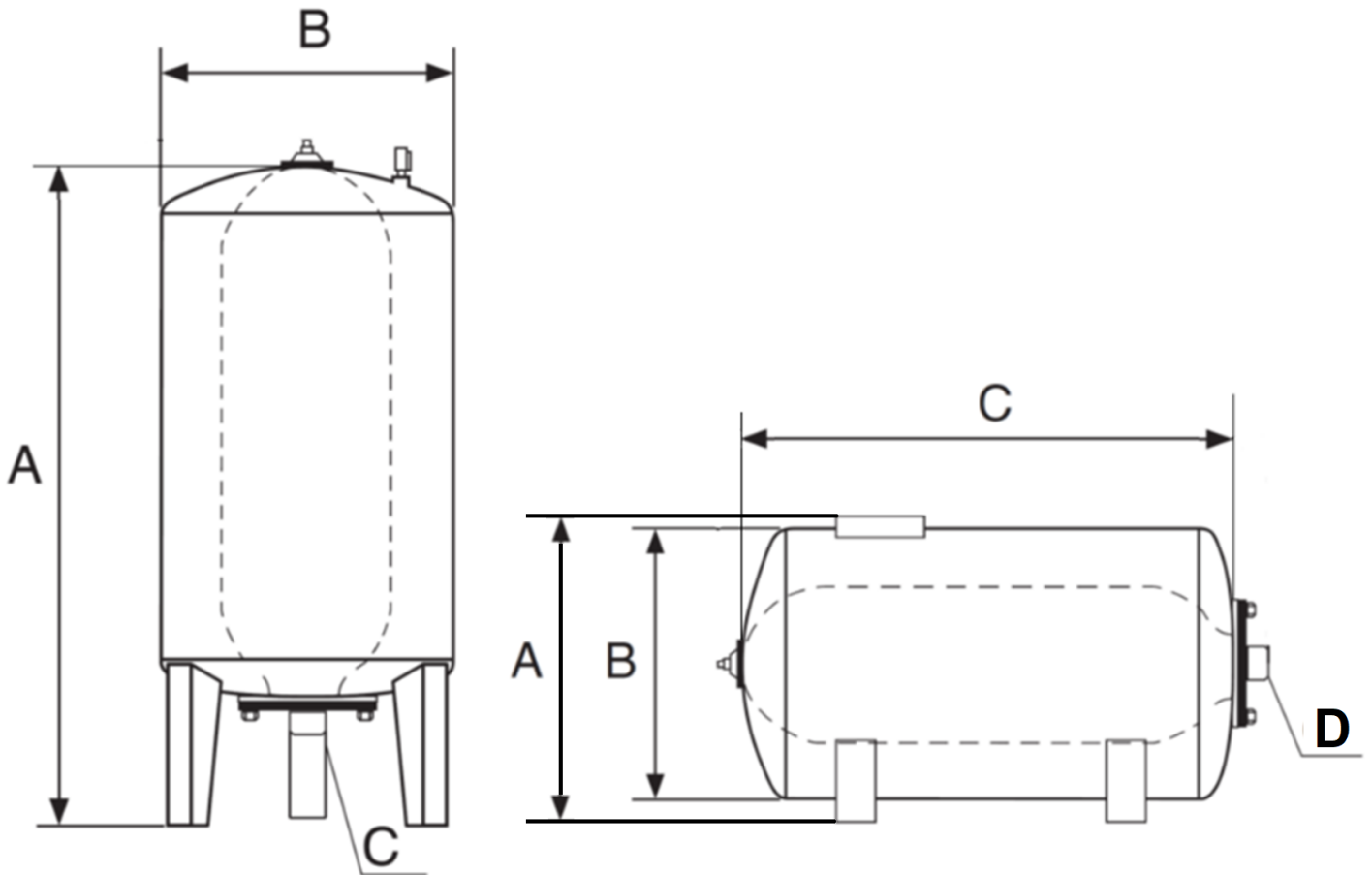
| Model  | Objem l | Tlak v nádobě bar | Zkušební tlak bar | A mm | B mm | C mm | Připojení C mm | Tloušťka horní/spodní kopule/plášť mm | Nejvyšší/nejnižší pracovní teplota stěny °C | Pracovní látka | Maximální hmotnost objemu nádoby | Hmotnost prázdné nádoby kg | Výkres č.  | Kategorie / modul Dle PED 2014/68/EU | Certifikát D                               |
|--------|---------|-------------------|-------------------|------|------|------|----------------|---------------------------------------|---|----------------|----------------------------------|----------------------------|------------|--------------------------------------|--|
| 20VIM  | 20      | 8                 | 11,4              | 470  | 267  | -    | 1"             | 1,0/1,0                               | 0/+70                                       | Voda / vzduch  | 20                               | 4,1                        | 1040310020 | I / A                                | Certifikáty<br>Modul D<br>PTC23.05986.5125 |
| 24VIM  | 23      | 8                 | 11,4              | 415  | 320  | -    | 1"             | 1,0/1,0                               | 0/+70                                       | Voda / Vzduch  | 23                               | 3,7                        | 1040310024 | I / A                                |  |
| 50VIM  | 48      | 8                 | 11,4              | 790  | 365  | -    | 1"             | 1,2/1,0                               | 0/+70                                       | Voda / Vzduch  | 48                               | 8,9                        | 1040310050 | II / B+D                             |  |
| 70VIM  | 65      | 8                 | 11,4              | 880  | 400  | -    | 1"             | 1,2/1,2                               | 0/+70                                       | Voda / vzduch  | 65                               | 12                         | 1040310070 | II / B+D                             |  |
| 100VIM | 112     | 8                 | 11,4              | 920  | 480  | -    | 1"             | 1,2/1,2                               | 0/+70                                       | Voda / vzduch  | 112                              | 14                         | 1040310100 | II / B+D                             |  |
| 200VIM | 204     | 6                 | 8,6               | 1290 | 560  | -    | 6/4"           | 1,5/1,5                               | 0/+70                                       | Voda / vzduch  | 204                              | 31,8                       | 1040310201 | III / B+D                            |  |
| 200VIM | 204     | 8                 | 11,4              | 1290 | 560  | -    | 6/4"           | 2/2                                   | 0/+70                                       | Voda / vzduch  | 204                              | 39,8                       | 1040310200 | III / B+D                            |  |
| 300VIM | 311     | 6                 | 8,6               | 1390 | 640  | -    | 6/4"           | 2/2                                   | 0/+70                                       | Voda / vzduch  | 311                              | 49,5                       | 1040310301 | III / B+D                            |  |
| 300VIM | 311     | 8                 | 11,4              | 1390 | 640  | -    | 6/4"           | 2,5/2,5                               | 0/+70                                       | Voda / vzduch  | 311                              | 60,5                       | 1040310300 | III / B+D                            |  |
| 500VIM | 510     | 8                 | 11,4              | 1440 | 800  | -    | 6/4"           | 3/3                                   | 0/+70                                       | Voda / vzduch  | 510                              | 97,9                       | 1040310500 | IV / B+D                             |  |

|        |     |   |      |      |     |      |      |         |       |               |     |       |            |           |
|--------|-----|---|------|------|-----|------|------|---------|-------|---------------|-----|-------|------------|-----------|
| 750VIM | 754 | 8 | 11,4 | 1890 | 800 | -    | 2"   | 3/3     | 0/+70 | Voda / vzduch | 754 | 134,4 | 1040310750 | IV / B+D  |
| 20HIM  | 20  | 8 | 11,4 | 290  | 267 | 420  | 1"   | 1,0/1,0 | 0/+70 | Voda / vzduch | 20  | 4,9   | 1040320020 | I / A     |
| 50HIM  | 48  | 8 | 11,4 | 405  | 365 | 655  | 1"   | 1,2/1,2 | 0/+70 | Voda / vzduch | 48  | 8,7   | 1040320050 | II / B+D  |
| 70HIM  | 65  | 8 | 11,4 | 440  | 400 | 655  | 1"   | 1,2/1,2 | 0/+70 | Voda / vzduch | 65  | 11,6  | 1040320070 | II / B+D  |
| 100HIM | 112 | 8 | 11,4 | 525  | 480 | 775  | 1"   | 1,2/1,2 | 0/+70 | Voda / vzduch | 112 | 14,2  | 1040320100 | II / B+D  |
| 200HIM | 204 | 6 | 8,6  | 670  | 560 | 1100 | 6/4" | 1,5/1,5 | 0/+70 | Voda / vzduch | 204 | 31,8  | 1040320201 | III / B+D |
| 200HIM | 204 | 8 | 11,4 | 670  | 560 | 1100 | 6/4" | 2/2     | 0/+70 | Voda / vzduch | 204 | 37,5  | 1040320200 | III / B+D |
| 300HIM | 311 | 6 | 8,6  | 760  | 640 | 1150 | 6/4" | 2/2     | 0/+70 | Voda / vzduch | 311 | 49,8  | 1040320301 | III / B+D |
| 300HIM | 311 | 8 | 11,4 | 760  | 640 | 1150 | 6/4" | 2,5/2,5 | 0/+70 | Voda / vzduch | 311 | 58,4  | 1040320300 | III / B+D |

**Pro typy nádob neuvedené v tabulce není pasport vydáván !**

Pre typy nádob, ktoré nie sú uvedené v tabuľke, sa pasport nevydáva !

### 1.14 Rozměrový náčrtok nádob / Rozmerový náčrtok nádob



## CZ - „Překlad původního návodu k obsluze“

# 2 NÁVOD K OBSLUZE

### NÁVOD K OBSLUZE „Překlad originálního návodu“ Tlaková nádoba JOVAL z nerezové oceli AISI 304 (INOX 1.4301)

#### Provozní pokyny:

Tlakové nádoby JOVAL s vnitřními membránami se používají v systémech na udržování tlaku. Všechny tlakové nádoby jsou vyrobeny z nerezové oceli 1.4301.

Tlakové nádoby jsou vyrobeny v souladu se směrnicí Evropského parlamentu č. 2014/68/EU.

Vnitřní membrána je pružná, voděodolná a netoxická.

#### Technické parametry :

Technické parametry tlakových nádob jsou znázorněny na štítcích na každé tlakové nádobě. Nesmí dojít k odstranění štítků připevněných na tlakových nádobách nebo změně jejich obsahu. Používání výrobků musí být v souladu s technickými parametry uvedenými na štítku.

#### Určení:

Pro vodu, směsi voda/glykol a neagresivní tekutiny.

Provozní tlak dle zakoupeného typu:

Max.: 6 barů, zkušební tlak: 8,6 baru

max.: 8 barů, zkušební tlak: 11,4 baru.

Přednastavený tlak: 2 bary.

Provozní teploty od 0°C do +70 °C, EN 13831:2007.

#### Instalace :

Tlakové nádoby musí mít odpovídající rozměry a instalace musí být provedena odborným personálem.

Tlakové nádoby musí být umístěny co nejbližší k systémům, pro které budou používány.

Systémy, kde budou tlakové nádoby instalovány, musí být opatřeny bezpečnostním zařízením, které sníží hodnotu tlaku a zabrání nárůstu tlaku nad maximální provozní tlak.

#### Materiály hlavních dílů:

Veškerý materiál nádob je vyroben z nerezové oceli AISI 304 / INOX 1.4301.

#### Údržba

Kontrola tlakových nádob musí být prováděna periodicky, **alespoň jednou ročně**. Přednastavený tlak musí odpovídat hodnotám uvedeným na štítku s tolerancí  $\pm 20\%$ . V případě kontroly přednastaveného tlaku musí být tlakové nádoby bez vody. V případě nedostatečného tlaku přidejte vzduch pomocí kompresoru a přiveďte na hodnotu uvedenou na štítku. Spouštěcí tlak čerpadla musí být o 0,2 bar vyšší než je přednastavený tlak tlakové nádoby.

#### Bezpečnostní opatření

Nesmí dojít ke zvýšení hodnot přípravného tlaku nad hodnoty uvedené na štítku. Je zakázáno prorazit, svařovat plamenem nebo otevřít tlakovou nádobu z jakéhokoliv důvodu. Tlakové nádoby nesmí být v provozu při teplotách vyšších než jsou teploty uvedené na štítku.

Pumpa a.s. nenesou v žádném případě odpovědnost za škody způsobené přepravou nebo nesprávnou manipulací s tlakovými nádobami, pokud nebyla učiněna příslušná opatření vedoucí k zajištění celistvosti výrobku a bezpečnosti příslušných osob a odmítá jakoukoliv odpovědnost v případě havárií nebo poškození v důsledku nesprávného používání tlakových nádob.

#### Ochrana výrobku

Chraňte před hrubým zacházením, poškozením a nadměrným znečištěním na staveništi. Výrobky chraňte před dlouhodobým působením UV záření. Skladujte nejlépe v krytých a čistých skladech při teplotách od -20°C do +50°C.

#### Před montáží

-ověřte, že jsou čisté a nepoškozené připojovací otvory, a celistvost nádrže, poškozený výrobek vyřaďte

**Dodržujte právní a ostatní předpisy i pokyny k zajištění bezpečnosti a ochrany zdraví při práci. Používejte ochranné pracovní prostředky a ochranná zařízení poskytnutá zaměstnavatelem.**

Připojovací rozměry jsou patrné z přehledných tabulek a schémat.



### 3 NÁVOD NA O BSLUHU

#### NÁVOD NA OBSLUHU

#### "Preklad pôvodného návodu"

#### Tlaková nádoba JOVAL

#### vyrobená z nehrdzavejúcej ocele AISI 304 (INOX 1.4301)

##### Návod na obsluhu:

Všetky tlakové nádoby sú vyrobené z nehrdzavejúcej ocele 1.4301.

Tlakové nádoby sú vyrobené v súlade so smernicou Európskeho parlamentu 2014/68/EÚ.

Vnútrotná membrána je pružná, vodotesná a netoxická.

##### Technické parametre :

Technické parametre tlakových nádob sú uvedené na štítkoch na každej tlakovej nádobe. Štítky pripevnené na tlakových nádobách sa nesmú odstraňovať ani sa nesmie meniť ich obsah. Používanie výrobkov musí byť v súlade s technickými parametrami uvedenými na štítku.

##### Určené použitie:

Pre vodu, zmesi vody a glykolu a neagresívne kvapaliny.

Prevádzkový tlak podľa zakúpeného typu:

Max.: 6 bar, skúšobný tlak: 8,6 bar

Max.: 8 bar, skúšobný tlak: 11,4 bar.

Prednastavený tlak: 2 bar.

Prevádzkové teploty od 0 °C do +70 °C, EN 13831:2007.

##### Inštalácia :

Tlakové nádoby musia mať vhodné rozmery a inštaláciu musí vykonávať kvalifikovaný personál.

Tlakové nádoby musia byť umiestnené čo najbližšie k systémom, pre ktoré sa majú používať.

Systémy, v ktorých sa majú tlakové nádoby inštalovať, musia byť vybavené bezpečnostným zariadením na zníženie hodnoty tlaku a zabránenie zvýšeniu tlaku nad maximálny prevádzkový tlak.

##### Materiály hlavných komponentov:

Všetky materiály nádob sú vyrobené z nehrdzavejúcej ocele AISI 304 / INOX 1.4301.

##### Údržba

Tlakové nádoby sa musia pravidelne kontrolovať, **najmenej raz ročne**. Prednastavený tlak musí zodpovedať hodnotám uvedeným na štítku s toleranciou  $\pm 20\%$ . V prípade kontroly prednastaveného tlaku musia byť tlakové nádoby bez vody. V prípade nedostatočného tlaku pridajte vzduch pomocou kompresora a doplňte ho na hodnotu uvedenú na štítku. Spúšťací tlak čerpadla musí byť o 0,2 bar vyšší ako prednastavený tlak tlakovej nádoby.

##### Bezpečnostné opatrenia

Nezvyšujte hodnoty predtlaku nad hodnoty uvedené na štítku. Je zakázané tlakovú nádobu z akéhokoľvek dôvodu prepichovať, zvráť plameňom alebo otvárať. Tlakové nádoby sa nesmú prevádzkovať pri teplotách vyšších, ako sú teploty uvedené na štítku.

Spoločnosť Pumpa a.s. v žiadnom prípade nezodpovedá za škody spôsobené prepravou alebo nesprávnou manipuláciou s tlakovými nádobami, pokiaľ neboli prijaté príslušné opatrenia na zabezpečenie neporušenosti výrobku a bezpečnosti zúčastnených osôb, a odmieta akúkoľvek zodpovednosť v prípade nehôd alebo škôd spôsobených nesprávnym používaním tlakových nádob.

##### Ochrana výrobku

Chráňte pred nešetrným zaobchádzaním, poškodením a nadmerným znečistením na mieste. Chráňte výrobky pred dlhodobým vystavením UV žiareniu. Skladujte prednostne v krytých a čistých skladoch pri teplotách od -20 °C do +50 °C.

##### Pred inštaláciou

-kontrolujte, či sú pripojovacie otvory čisté a nepoškodené a neporušenosť nádrže, poškodený výrobok vyhodte.

##### Dodržiavajte právne a iné predpisy a pokyny na zaistenie bezpečnosti a ochrany zdravia pri práci. Používajte ochranné pracovné prostriedky a ochranné zariadenia poskytnuté zamestnávateľom.

Rozmery pripojenia sú uvedené v prehľadných tabuľkách a diagramoch.

CZ/SK

## 4 Servis a opravy

Servisní opravy provádí autorizovaný servis Pumpa, a.s.

/

Servisné opravy vykonáva autorizovaný servis Pumpa, a.s.

## 5 Likvidace zařízení / Likvidácia zariadenia



V případě likvidace výrobku je nutno postupovat v souladu s právními předpisy státu ve kterém je likvidace prováděna.

/

V prípade likvidácie výrobku je nutné postupovať v súlade s právnymi predpismi štátu v ktorom je likvidácia vykonávaná.

**Změny vyhrazeny. / Zmeny vyhradené**

Tento produkt nesmí používat osoby do věku 18 let a starší osoby se sníženými fyzickými, smyslovými nebo mentálními schopnostmi nebo nedostatkem zkušeností a znalostí.

/


Tento produkt nesmie používať osoby do veku 18 rokov a staršie osoby so zníženými fyzickými, zmyslovými alebo mentálnymi schopnosťami alebo nedostatkom skúseností a znalostí.

## 6 Prohlášení o shodě / Vyhlásenie o zhode

EU Prohlášení o shodě  
„Překlad původního prohlášení“

Prohlášení o shodě pro projektování, výrobu a kontrolu tlaku podle evropské směrnice 2014/68/EU.

**Tlakové zařízení: Tlaková nádoba s vakem**

|                             |   |  |   |
|-----------------------------|---|--|---|
| <b>JOVAL</b>                |   |  | Marinho Oliveira S.A.<br>Fafe - Portugalsko |
| Typ: viz originál           |   | Objem: viz originál  |   |
| Provozní tlak: viz originál | Zkušební tlak: viz originál                 | Přednastavený tlak: viz originál   |   |
| TSmin: 0°C                  | TSmax: +70°C                                | <br>CE 1155 |   |
| Sériové číslo: viz originál | Rok: viz originál<br>Tekutina: viz originál |  |   |
| PED 2014/68/EU              | Testováno: viz originál                     |  |   |

Výrobce: Marinho Oliveira, S.A.

Zona industrial do socorro 10,  
4820-011 Fafe

Tel. 00 351 253 490 740

www.joval.pt


E-mail: joval@joval.pt

| Modul posouzení shody  |                 |                 |       |                  |                             |
|--|-----------------|-----------------|-------|------------------|-----------------------------|
| Model  | PS <sup>1</sup> | PT <sup>2</sup> | Třída | Modul            |                             |
| 20 VIM/HIM<br>24 VIM   | 8               | 11,4            | I     | A                | Interní řízení výroby       |
| Typové zkoušky EU  |                 |                 |       |                  |                             |
|  |                 |                 |       | Modul B          |                             |
| 50 VIM/HIM   | 8               | 11,4            | II    | B+D              | PTR21.06518.5308            |
| 70 VIM/HIM   |                 |                 |       |                  | Modul D<br>PTC23.05986.5125 |
| 100 VIM/HIM  |                 |                 |       |                  |                             |
| 200 VIM/HIM  | 5               | 7,2             | III   | PTC21.06513.5308 |                             |
| 300 VIM/HIM  |                 |                 |       | PTC21.06514.5308 |                             |
| 200 VIM/HIM  | 6               | 8,6             | III   | PTC21.06515.5308 |                             |
| 300 VIM/HIM  |                 |                 |       | PTC21.06516.5308 |                             |
| 200 VIM/HIM  | 8               | 11,4            | IV    | PTC21.06519.5308 |                             |
| 300 VIM/HIM  |                 |                 |       | PTC21.06520.5308 |                             |
| 500 VIM  |                 |                 |       | PTC21.06521.5308 |                             |
| 750 VIM  |                 |                 |       |                  |                             |
| <sup>1</sup> - Provozní tlak<br><sup>2</sup> - Testovací tlak  |                 |                 |       |                  |                             |
| Oznámený subjekt č. 1155 (kategorie II, III, IV),<br>NB 1155 (SGS Portugal, S.A.; Pólo Tecnológico de Lisboa, Lote 11, n.º1 1600-604 Lisabon, Portugalsko) |                 |                 |       |                  |                             |
| Deklarujeme, že projektování, výroba a kontrola výše uvedených tlakových zařízení jsou v souladu s Evropskou směrnicí 2014/68/EU.                          |                 |                 |       |                  |                             |

**Vyhlasenie o zhode EÚ**  
**"Preklad pôvodného vyhlásenia"**

Vyhlasenie o zhode pre konštrukciu, výrobu a kontrolu tlaku podľa európskej smernice 2014/68/EÚ.

**Tlakové zariadenie: tlaková nádoba s vakom**

|  |                 |                               |                       |  |                         |   |  |                  |
|--|-----------------|-------------------------------|-----------------------|--|-------------------------|---|--|------------------|
| <b>JOVAL</b> Marinho Oliviera S.A.<br>Fafe - Portugalsko   |                 |                               |                       |  |                         | <b>Výrobca: Marinho Oliviera, S.A.</b><br><b>Zona industrial do socorro 10,</b><br><b>4820-011 Fafe</b><br><b>Tel. 00 351 253 490 740</b><br><b>www.joval.pt</b><br><b>E-mail: joval@joval.pt</b> |  |                  |
| Typ: pozri originál  |                 |                               | Objem: pozri originál |  |                         |   |  |                  |
| Prevádzkový tlak: pozri originál   |                 | Skúšobný tlak: pozri originál |                       | Prednastavený tlak: pozri originál   |                         |   |  |                  |
| T <sub>Smin</sub> : 0°C  |                 | T <sub>Smax</sub> : +70 °C    |                       | <br>CE 1155 |                         |   |  |                  |
| Sériové číslo: pozri originál  |                 | Rok: pozri originál           |                       |  |                         |   |  |                  |
|  |                 | Tekutina: pozri originál      |                       |  |                         |   |  |                  |
| PED 2014/68/EÚ   |                 | Testované: pozri originál     |                       |  |                         |   |  |                  |
| Modul posudzovania zhody   |                 |                               |                       |  |                         |   |  |                  |
| Model  | PS <sup>1</sup> | PT <sup>2</sup>               | Trieda                | A  | Modul                   |   |  |                  |
| 20 VIM/HIM<br>24 VIM   | 8               | 11,4                          | I                     | A  | Interná kontrola výroby |   |  |                  |
| Typové skúšky EÚ   |                 |                               |                       |  |                         |   |  |                  |
|  |                 |                               |                       | Modul B  |                         | Modul D<br>PTC23.05986.5125   |  |                  |
| 50 VIM/HIM   | 8               | 11,4                          | II                    |  |                         |   |  | PTR21.06518.5308 |
| 70 VIM/HIM   |                 |                               |                       |  |                         |   |  |                  |
| 100 VIM/HIM  |                 |                               |                       |  |                         |   |  |                  |
| 200 VIM/HIM  | 5               | 7,2                           |                       | B+D  |                         |   |  | PTC21.06513.5308 |
| 300 VIM/HIM  |                 |                               |                       |  |                         |   |  | PTC21.06514.5308 |
| 200 VIM/HIM  | 6               | 8,6                           | III                   |  |                         |   |  | PTC21.06515.5308 |
| 300 VIM/HIM  |                 |                               |                       |  |                         |   |  | PTC21.06516.5308 |
| 200 VIM/HIM  |                 |                               |                       |  |                         |   |  | PTC21.06519.5308 |
| 300 VIM/HIM  | 8               | 11,4                          | IV                    |  |                         |   |  | PTC21.06520.5308 |
| 500 VIM  |                 |                               |                       |  |                         | PTC21.06521.5308  |  |                  |
| 750 VIM  |                 |                               |                       |  |                         |   |  |                  |
| <sup>1</sup> - Prevádzkový tlak<br><sup>2</sup> - Skúšobný tlak  |                 |                               |                       |  |                         |   |  |                  |
| Notifikovaný orgán č. 1155 (kategória II, III, IV),<br>NB 1155 (SGS Portugal, S.A.; Pólo Tecnológico de Lisboa, Lote 11, n°1 1600-604 Lisabon, Portugalsko)<br>Vyhlasujeme, že konštrukcia, výroba a kontrola uvedeného tlakového zariadenia sú v súlade s európskou smernicou 2014/68/EÚ. |                 |                               |                       |  |                         |   |  |                  |

Záznam o servisu a provedených opravách /

Záznam o servise a vykonaných opravách:

|                   |  |
|-------------------|--|
| Datum /<br>Dátum: | Popis reklamované závady, záznam o opravě, razítko servisu /<br>Popis reklamovanej chyby, záznam o oprave, pečiatka servisu: |
|                   |  |

**Seznam servisních středisek / Zoznam servisných stredísk**

Podrobné informace o našich smluvních servisních střediscích a seznam servisních středisek je v aktuální podobě dostupný na našich webových stránkách /

Podrobné informácie o našich zmluvných servisných strediskách a zoznam servisných stredísk je v aktuálnej podobe dostupný na našich webových stránkach

[www.pumpa.eu](http://www.pumpa.eu)



Vyskladněno z velkoobchodního skladu /  
Vyskladnené z veľkoobchodného skladu:  
PUMPA, a.s.

## ZÁRUČNÍ LIST / ZÁRUČNÝ LIST

Typ (štítkový údaj) /  
Typ (štítkový údaj)

Výrobní číslo (štítkový údaj) /  
Výrobné číslo (štítkový údaj)

**Tyto údaje doplní prodejce při prodeji /  
Tieto údaje doplní predajca pri predaji**

Datum prodeje / Dátum predaja

Poskytnutá záruka spotřebiteli /  
Poskytnutá záruka spotrebiteľovi

**24**

měsíců /  
mesiacov

Spotřebitel má (bezplatná) práva z odpovědnosti za vady. /  
Spotrebiteľ má (bezplatné) práva zo zodpovednosti za vady.

Záruka je poskytována při dodržení všech podmínek pro montáž a provoz, uvedených v tomto dokladu /  
Záruka je poskytovaná pri dodržaní všetkých podmienok pre montáž a prevádzku, uvedených v tomto doklade.

Název, razítko a podpis prodejce /  
Názov, pečiatka a podpis predajcu

Mechanickou instalaci přístroje provedla firma  
(název, razítko, podpis, datum) /  
Mechanickú inštaláciu prístroja vykonala firma  
(názov, pečiatka, podpis, dátum)

Elektrickou instalaci přístroje provedla odborně  
způsobilá firma (název, razítko, podpis, datum) /  
Elektrickú inštaláciu prístroja vykonala odborne  
spôsobilá firma (názov, pečiatka, podpis, dátum)