

pumpa[®]

**TLAKOVÉ NÁDOBY
S VYMĚNITELNOU
MEMBRÁNOU**

JOVAL[®]



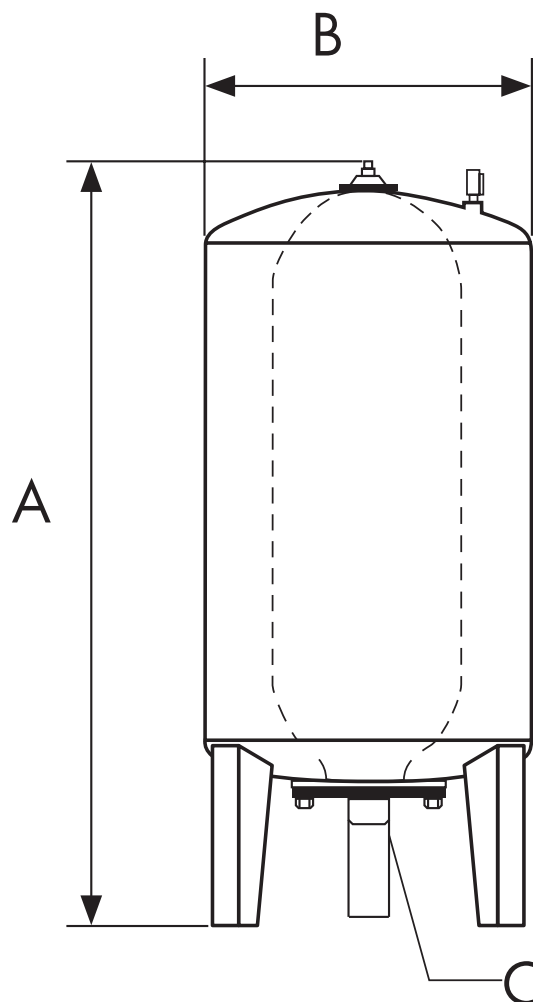
TLAKOVÉ NÁDOBY

TLAKOVÉ NÁDOBY S VYMĚNITELNOU MEMBRÁNOU

- PŘEDHUŠTĚNÝ TLAK 2 BARY
- MATERIÁL - NEREZOVÁ OCEL AISI 304
- ZÁRUKA 2 ROKY

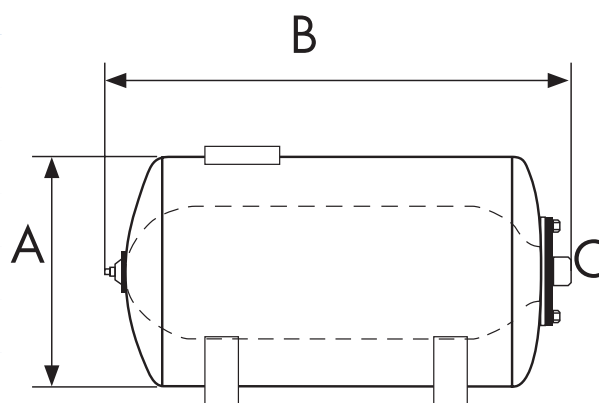
Série VIM - vertikální provedení

Model	Objem (l)	P. max (Bar)	A (mm)	B (mm)	C	Pracovní teplota
20 VIM	20	8	470	270	1"	0 + 70 °C
24 VIM	23	8	377	365	1"	0 + 70 °C
50 VIM	48	8	790	365	1"	0 + 70 °C
70 VIM	65	8	880	400	1"	0 + 70 °C
100 VIM	112	8	920	480	1"	0 + 70 °C
200 VIM	218	8	1290	540	6/4"	0 + 70 °C
300 VIM	311	8	1390	635	6/4"	0 + 70 °C
500 VIM	510	8	1440	790	6/4"	0 + 70 °C
750 VIM	745	8	1890	790	2"	0 + 70 °C
1000 VIM	995	8	1775	930	2"	0 + 70 °C



Série HIM - horizontální provedení

Model	Objem (l)	P. max (Bar)	A (mm)	B (mm)	C	Pracovní teplota
20 HIM	20	8	270	470	1"	0 + 70 °C
50 HIM	48	8	365	655	1"	0 + 70 °C
70 HIM	65	8	400	690	1"	0 + 70 °C
100 HIM	112	8	480	720	1"	0 + 70 °C
200 HIM	218	6	540	1070	6/4"	0 + 70 °C
300 HIM	311	6	635	1180	6/4"	0 + 70 °C



pumpa[®]

BRNO

U Svitavy 1, 618 00 Brno
tel.: +420548422611
e-mail: obchod@pumpa.cz

PRAHA

U Pekáren 2, 102 00 Praha 10
tel.: +420272011611
e-mail: praha@pumpa.cz

NON-STOP LINKA
602 737 009

VOLAT ZDARMA
800 100 763

www.pumpa.cz