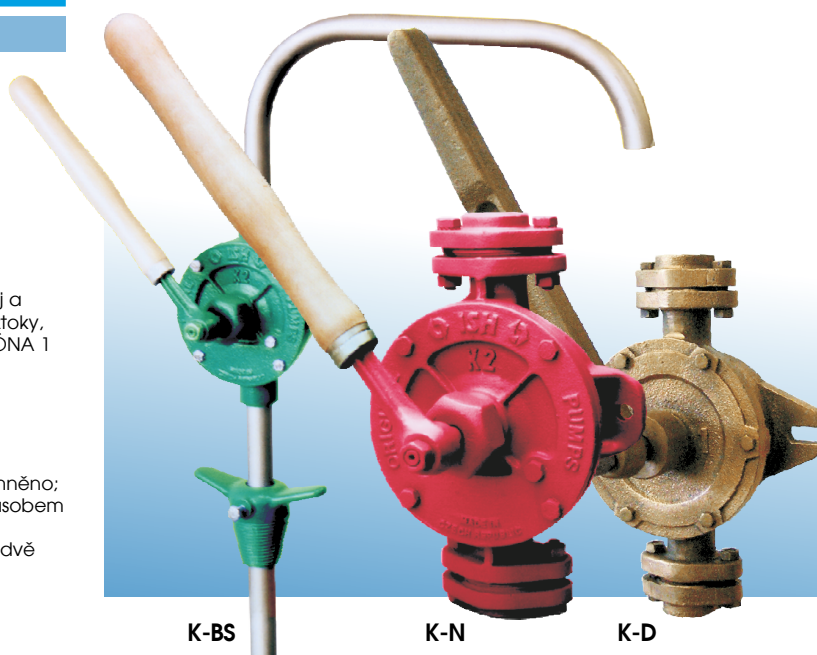


K

Ruční křídlová čerpadla

Použití

- I Křídlová čerpadla jsou určena k čerpání čistých kapalin bez mechanických přímísenin do teploty 80 °C.
- I Křídlová čerpadla typu K-N
 - I k čerpání pitné a užitkové vody
 - I vhodná i pro zavodňování sacího potrubí čerpadel
 - I nejsou určena pro čerpání hořlavých kapalin
- I Křídlová čerpadla typu K-B + K-BB
 - I k čerpání hořlavých kapalin (jako benzín, nafta, petrolej a ostatní druhy paliv, parafín, alkohol, lehké chemické roztoky, jedlé oleje apod.) v prostředí s nebezpečím výbuchu ZÓNA 1 a 2 (podle ČSN EN 60079-10) nad $\rho=770 \text{ kg/m}^3$, viskozita nad $0,7 \text{ mm}^2/\text{s}$.
 - I čerpání éteru a sirouhliku je zakázáno !
 - I instalované čerpadlo musí být vždy elektrostaticky uzemněno; pokud elektrostatické uzemnění není zajištěno jiným způsobem (např. přes sací nebo výtlačné potrubí apod.), je třeba uzemnění připojit na spojovací šroub víka a tělesa mezi dvě vějířové podložky.
 - I pro čerpání leteckého benzínu je určeno celobronzové provedení, př. ozn. K1-BB

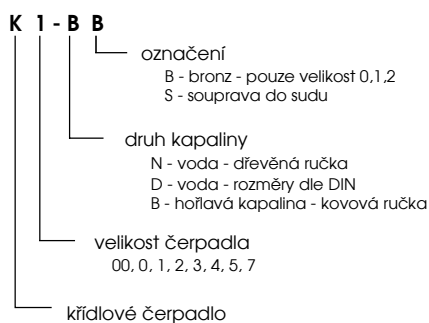


K-BS

K-N

K-D

Označení čerpadla

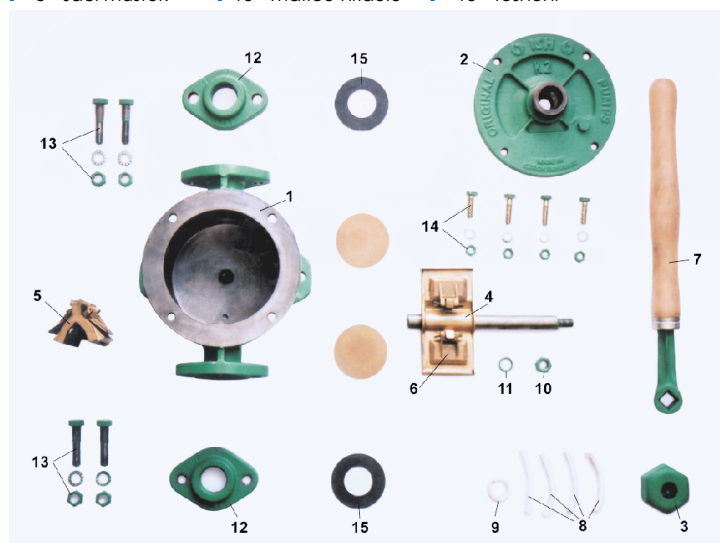


Konstrukce

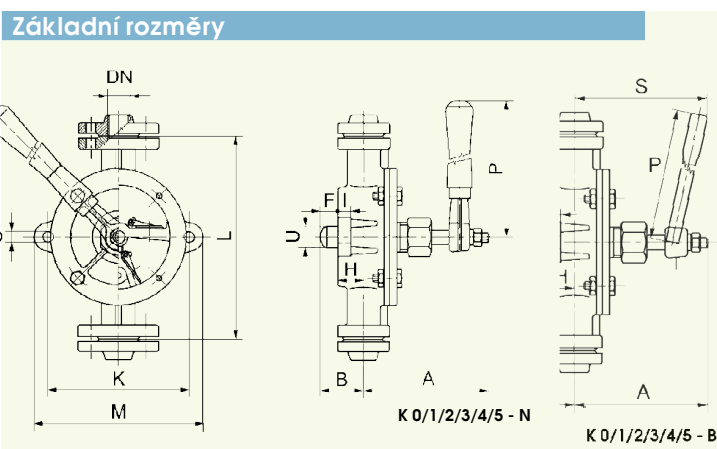
- I **K**
 - I křídlová čerpadla K, K-B, K-D, K-BB - tvoří těleso, víko, křídlo, mústek, 4x klapkový ventil, hřídel a páka; na hřídeli ovládané pákou se kývá přesně opracované křídlo, které se pohybuje v tělese čerpadla a na jeho sací straně je umístěn pevný mústek
 - I křídlo a sací mústek rozdělují vnitřní prostor čerpadla na čtyři části
 - I v křídle a mústku jsou zabroušené klapkové ventily, umožňující nasávání a současně výtlač při pohybu křídla – tzv. dvojčinný chod - jedna polovina křídla nasává a druhá vytlačuje kapalinu
 - I těleso je uzavřeno víkem, kterým prochází hřídel, na němž je nasunuta ruční páka s pružnou podložkou a maticí; utěsnění hřídele ve víku je provedeno měkkou (provazcovou) ucpávkou (bez azbestu) - dotlačuje se maticí
 - I čerpadlo má dvě patky pro upevnění na svislou stěnu, konzolu nebo jinou konstrukci; k jeho připojení slouží příruby se závitovými protipřírubami
 - I konstrukční a materiálové provedení čerpadel typu K-B, K-BB zaručuje jejich elektrostatickou vodivost a musí být uzemněny
- I **K-BB**
 - I Ruční čerpací soupravy se skládají:
 - z upraveného křídlového čerpadla konstrukce K-B (bez připevňovacích patek a bez sací a výtlačné příruby) a musí být uzemněny
 - ze sacího řadu tvořeného sací trubkou L a zátky sudu v provedení válcovém
 - z výtlačného řadu s výtlačnou trubkou
 - I Sací řad :
 - je složen z pozinkované trubky a připojovací sudové zátky - válcové zátky se závitem G2", která umožňuje instalaci soupravy na sudy a také k nastavení libovolného ponoru v sudu
 - zátky se na sací trubce zajišťuje stavěcím šroubem
 - I Výtlačný řad:
 - je tvořen výtlačnou trubkou a výtok kapalinou je přímo u čerpadla.

Dílece čerpadla

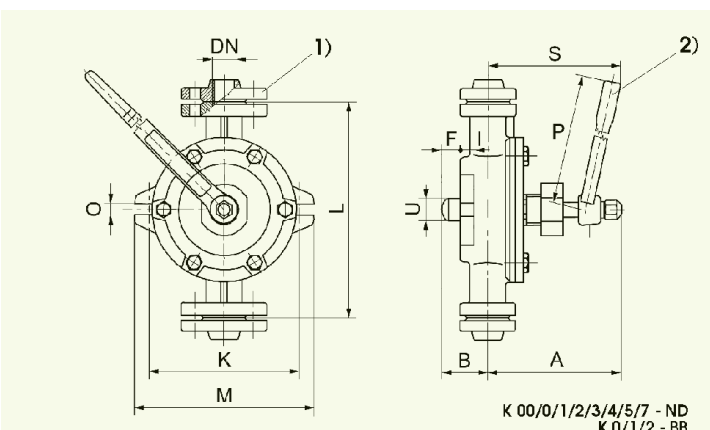
- | | | |
|-----------------------|-----------------------|-----------------------------------|
| I 1 - těleso | I 6 - klapky | I 11 - podložka |
| I 2 - víko | I 7 - páka | I 12 - protipříruba |
| I 3 - matice ucpávky | I 8 - ucpávka | I 13 - spojovací materiál příruby |
| I 4 - křídlo a hřídel | I 9 - kroužek ucpávky | I 14 - spojovací materiál víka |
| I 5 - sací mústek | I 10 - matice hřídele | I 15 - těsnění |



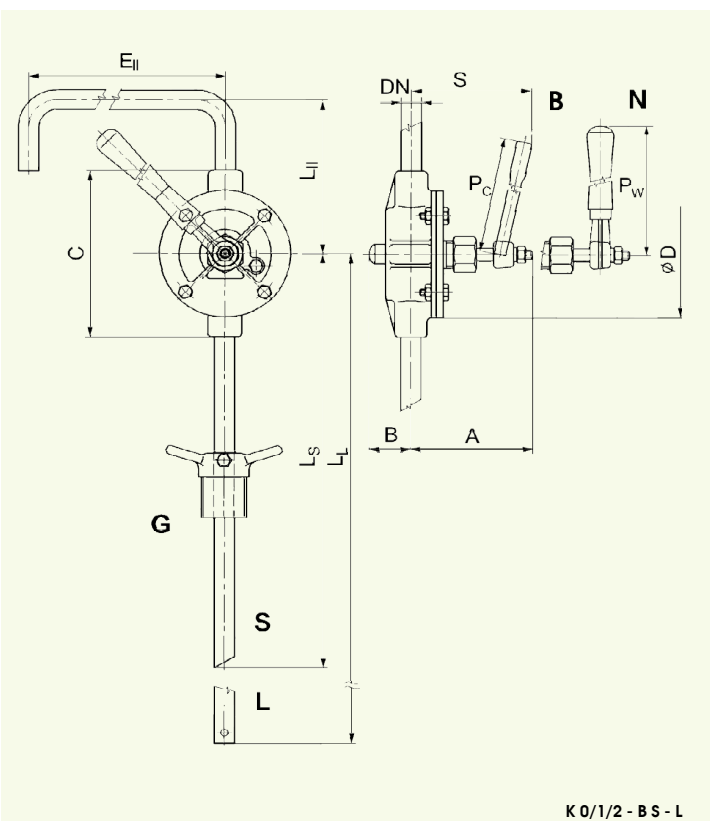
velikost		K 0	K 1	K 2	K 3	K 4	K 5
DN	mm	15	20	25	32	32	40
G	palce	1/2	3/4	1	1 1/4	1 1/4	1 1/2
A	mm	130	130	149	169	185	195
B	mm	52	50	55	57	72	73
F	mm	16	20	18	24	28	31
I	mm	14	13	12	16	16	17
K	mm	130	150	170	200	220	240
L	mm	175	205	230	275	295	320
M	mm	160	180	194	240	255	275
O	mm	13	13	13	13	13	13
P	mm	300	320	360	450	500	600
hořlaviny - S	mm	167	167	195	237	253	263
H	mm	35	30	37	33	40	37
U	mm	25	25	27	30	32	35
min. průtok	l.min ⁻¹	10,5	16,5	24	30,5	45	53,5
max. sací výška	m	7	7	7	7	7	7
max. výtlačná výška	m	25	25	25	22	22	20
počet dvojdvihů	-	65	60	55	50	50	45
hmotnost	kg	5,1	6,1	8,8	11,5	12,6	16,0



velikost		K 00	K 0	K 1	K 2	K 3	K 4	K 5	K 7
DN	mm	10	15	20	25	32	32	40	50
G	palce	3/8	1/2	3/4	1	1 1/4	1 1/4	1 1/2	2
A	mm	136	141	141	164	177	194	208	222
B	mm	50	52	50	55	58	74	73	86
F	mm	20	22	20	18	25	30	30	34
I	mm	10	12	12	12	15	15	16	15
K	mm	98	125	145	165	175	195	220	290
L	mm	110	175	205	230	235	260	290	360
M	mm	120	160	180	200	205	235	280	340
O	mm	7	12	12	12	12	13	13	15
P	mm	230	300	300	360	550	550	600	600
S	mm	112	166	166	195	237	254	262	268
U	mm	26	25	30	32	30	32	40	46
min. průtok	l.min ⁻¹	9	11	18	30	33	50	58	90
max. sací výška	m	7	7	7	7	7	7	7	7
max. výtlačná výška	m	25	25	25	25	22	22	20	15
počet dvojdvihů	-	80	65	60	55	50	50	45	40
hmotnost	kg	3,2	6,0	7,0	9,0	12,0	14,5	18,0	31,6



Velikost		K -BS	K 0	K 1	K 2
DN	mm	vše	15	20	25
G	palce	vše	1/2	3/4	1
D	mm	vše	135	150	170
A	mm	vše	130	130	149
B	mm	vše	50	50	57
C	mm	vše	175	205	230
E II	mm	II ___	430	460	460
L II	mm	II ___	295	292	311
L s	mm	_ S _	870	880	893
L L	mm	_ L _	1170	1180	1193
Pw	mm	_ W _	320	360	450
Pc	mm	_ C _	300	320	360
S	mm	_ C _	167	167	195
min. průtok	l.min ⁻¹	vše	10,5	16,5	24
max. sací výška	m	vše	7	7	7
max. výtlačná výška	m	vše	25	25	25
počet dvojdvihů	-	vše	65	60	55
hmotnost	kg	II _W_	7,7	9,5	13
hmotnost	kg	II _C_	8,7	10,5	14



Uvedené rozměry jsou v mm a jsou informativní.

Uvedené parametry platí pro vodu o teplotě 20 °C.

Průtok Q platí při uvedeném počtu dvojdvihů a při geodetické sací a výtlačné výšce Zsg a Zvg = 1 m. Při max. geodetické sací a výtlačné výšce Zsg a Zvg neplatí průtok Q uvedený v tabulce.

Max. geodetické sací výšky Zsg uvedené v tabulce dosáhne zavodněné čerpadlo se sacím