

Ama-Drainer[®] N – zaplavitelná ponorná čerpadla



Oblasti použití:

- Odvodňování jímk, šachet, dvorů a sklepů, ohrožených zatopením
- Odběr vody z řek a nádrží
- Odvodňování podjezdů a podchodů
- Snižování hladiny povrchových vod
- Drenáž

Další informace:

www.ksb.com/ksb-cz/vyrobky-a-sluzby

Váš kontaktní partner:

Form for contact information, consisting of a large empty rectangular box with corner brackets.

Ama-Drainer® N – zaplavitelná ponorná čerpadla

1 Absolutní těsnost

umožňuje magnetický plovákový spínač s nastavitelnými úrovní spínání a ochraně proti přetočení. Jednoduché přizpůsobení na externí řízení pomocí zablokování plováku aretačním kotoučem.

2 Snadná výměna

díky kabelu se zástrčkou.

3 Zamezení zpětného toku z výtlačného potrubí

zajištěno integrovanou zpětnou klapkou.

4 Malé nároky na místo

např. v úzkých šachtách s vertikálním výtlačným hrdlem.

5 Ochrana proti přetížení

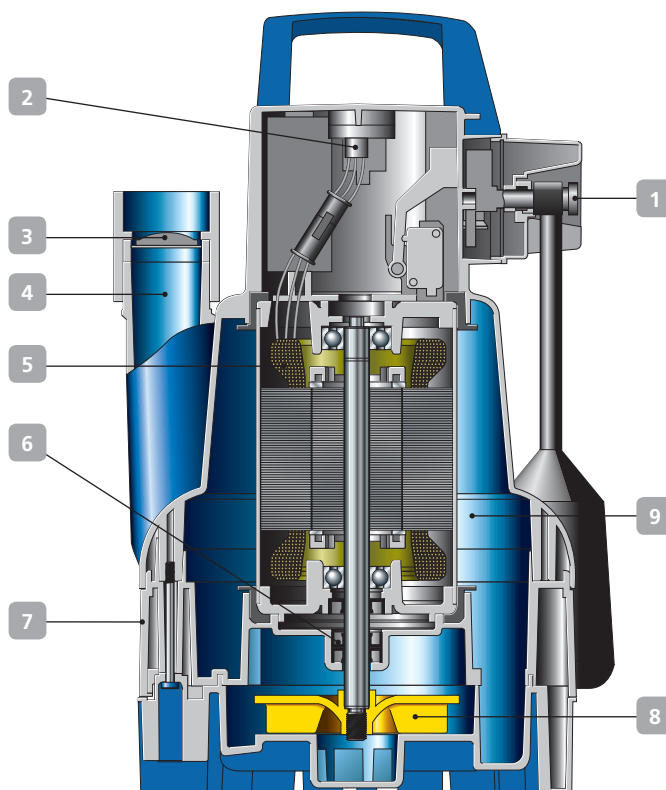
díky zabudované ochraně motoru.

6 Vysoká provozní bezpečnost

motoru díky trojnásobnému utěsnění hřídele s mazáním hradicí kapalinou. Dodatečné mazání těsnících ploch při chodu nasucho.

7 Dlouhou životnost

zaručuje jakostní těleso z umělé hmoty, které snižuje hmotnost a zajišťuje odolnost proti korozi. Tlumí hluk a je odolné proti abrazi a nárazům.



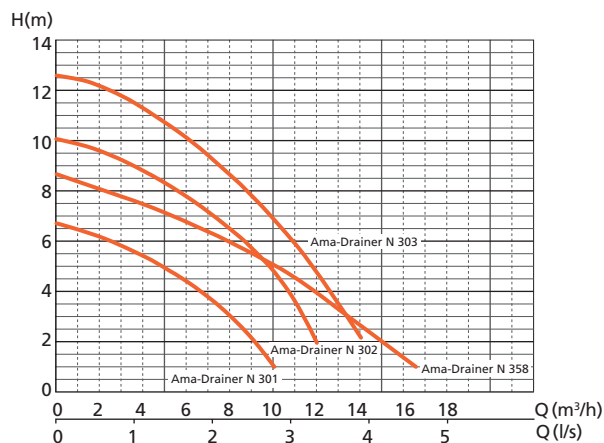
8 Hospodárný provoz

pro velké čerpací výkony při vysoké účinnosti díky optimalizovaným hydraulikám a motorům.

9 Ochrana proti přehřátí

díky chlazení dvojitém pláštěm. To umožňuje provoz i vynořeným motorem.

Charakteristiky Ama-Drainer® N



Technické údaje

Průtok	až 16,5 m³/h (4,6 l/s)
Dopravní výška	až 12 m
Teplota	až +50 °C
Průchodnost	až 35 mm

Volitelně k dodání s automatizací LevelControl Basic 2

