

mini-Compacta US1.40 – superkompaktní zaplavitelné zařízení pro přečerpávání fekálií



Použití:

Likvidace odpadních vod z toalet, umýváren a sprch a také ze soukromého sektoru, který leží pod hladinou vzduší, např.:

- Rodinné domy a domy pro dvě rodiny
- Suterénní byty, přídatné byty
- Obytné přístavby, víkendové domy
- Sklípky a sklepní sauny
- Koupelová a saunová zařízení v soukromém sektoru
- Hausbóty
- Mobilní sociální zařízení
- Sanace starých staveb

Další informace:

www.ksbpumpy.cz/vyroby

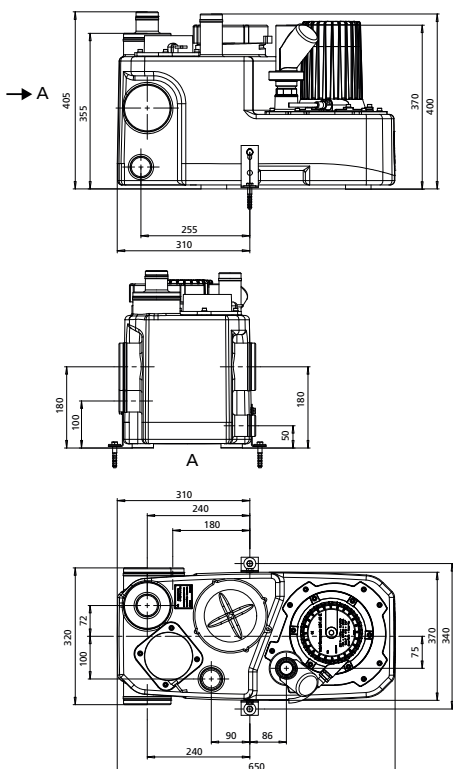
mini-Compacta US1.40 – superkompaktní zaplavitelné zařízení pro přečerpávání fekálií

Úspora místa

- Kompaktní rozměry pro použití s úsporou místa: 650 x 320 x 405 mm
- Možné použití jak v technické místnosti, tak i přímo v koupelně za vhodnou předstěnou

Flexibilita

- Plná funkčnost a možnost univerzálního použití bez vícenákladů díky kulové zpětné armatuře. Dodatečné konstrukční díly nebo komponenty odpadají.
- Ideální pro novostavby a sanaci starých staveb díky integrovanému řezacímu zařízení a výtlačnému potrubí DN32.
- K dispozici je provedení pro 230 V a 400 V.
- Ideální pro soukromý obytný sektor: nátokové přípojky jsou optimalizovány podle domácí potřeby
 - přípojka stojacího WC bezprostředně na 180 mm
 - přípojka závěsného WC na 250 mm se soklem
 - k dispozici je vertikální nátok pro maximální využití objemu nádrže



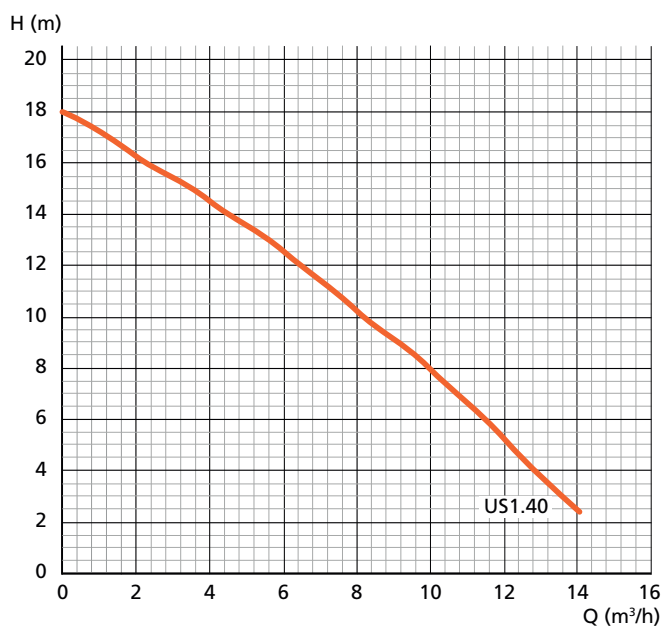
Projektová a provozní bezpečnost

- Přečerpávací zařízení s jedním čerpadlem, s kabelem a zástrčkou, s plynotěsnou a vodotěsnou sběrnou nádrží a s odstředivým čerpadlem s řezacím zařízením
- Omezené riziko ucpání díky strmé charakteristické křivce
- Maximální disponibilita zřízení díky nejnovější generaci motorů
- Optimální ovládání zařízení pomocí spínacího přístroje LevelControl
- Volitelná desetiletá garance náhradních dílů

Ideální alternativa k běžnému odčerpávání WC

- Velmi malé riziko ucpání při použití kvalitního přečerpávacího zařízení se strmou charakteristickou křivkou
- Silně omezený hluk i při chodu řezacího zařízení (max. 70 dB)
- Možné připojení dalších sanitárních zařízení

Kennlinie mini-Compacta US1.40



Technické údaje:

Průtok	až 14,2 m³/h
Dopravní výška	až 18 m
Užitečný objem	10/17 l
Napájecí napětí	230 V/400 V
Otáčky	2800 min ⁻¹