



### Použití

- Čerpadlo je určeno k čerpání čisté vody bez abrazivních částic
- Čerpání vody ze studní a nádrží
- Vhodné pro menší zavlažovací systémy

### Výhody

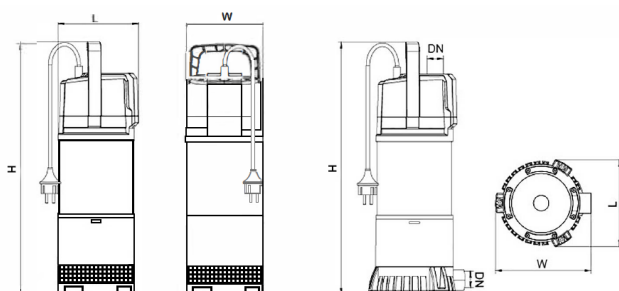
- Zabudované inteligentní řídicí zařízení
- Automatický provoz
- Tělo čerpadla vyrobeno z nerezové oceli AISI 304
- Maximální teplota čerpané kapaliny: 35°C
- Maximální ponor čerpadla: 12 m
- V provedení se spodním i bočním sáním
- Zapínací tlak 2,5 bar
- Délka kabelu 15 m

### Motor

- Měděné vinutí
- Vestavěná tepelná ochrana
- Třída izolace: F
- Stupeň krytí: IPX

### Technická data

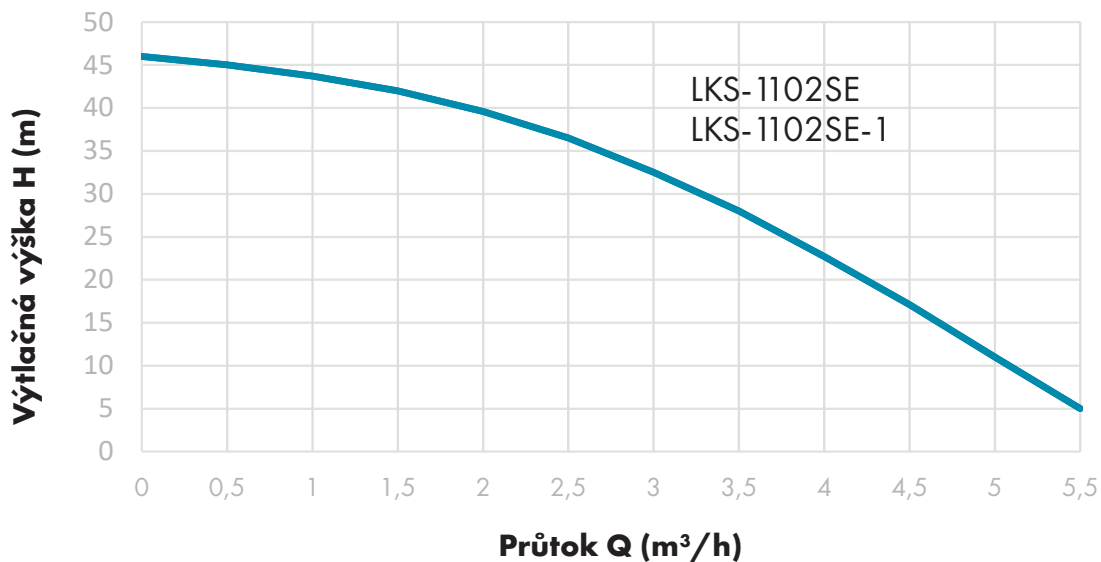
Model	Objednací číslo	Výkon kW	Q (m <sup>3</sup> /h)	H (m)										
				0,5	1,0	1,5	2	2,5	3	3,5	4	4,5	5	5,5
LKS-1102SE	ZB00049828	0,25	Q (l/min.)	8,3	17	25	33	42	50	58	67	75	83	92
LKS-1102SE-1	ZB00050518	0,25		45,0	43,7	42,0	39,6	36,5	32,5	28,0	22,7	17,1	11,0	5,0



### Rozměry

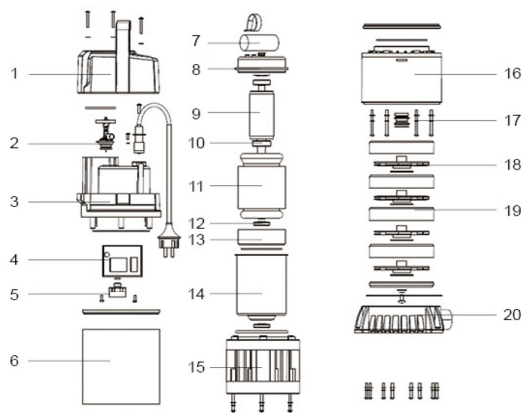
Model	DN	L (mm)	W (mm)	H (mm)
LKS-1102SE	25	ø163	ø163	493
LKS-1102SE-1		168	187	486

### Hydraulická křivka výkonu



### Rozpad dílů čerpadla

Číslo	Část	Materiál	Číslo	Část	Materiál
1	Madlo	PP-GF30	11	Stator	----
2	Zpětný ventil	----	12	Gufero motoru	----
3	Plášť motoru	PP-GF30	13	Ložisková komora	ZL102
4	Řídící jednotka	----	14	Kryt statoru	Q235
5	Tlakový spínač	----	15	Podpěra	PP-GF30
6	Plášť čerpadla	AISI304	16	Horní těleso hydrauliky	PP-GF30
7	Kondenzátor	----	17	Mechanická ucpávka	----
8	Horní kryt	----	18	Oběžné kolo	PRO-GF30
9	Rotor	----	19	Difuzor	PRO-GF30
10	Ložisko	----	20	Základna	PP-GF30



### Informace o čerpadle

Model	Průtok (m³/h)	Výška (m)	Šířka (mm)	Účinnost (%)	Spotřeba (kWh/1000l)
LKS-1102SE	11,6	260	215	565	
LKS-1102SE-1	11,6	260	215	565	

