

CZ

Povrchová horizontální samonasávací čerpadla

„Překlad původního návodu k obsluze“

SK

Povrchové horizontálne samonasávacie čerpadlá

„Preklad pôvodného návodu na obsluhu“



Platný od **05.01.2024**

Verze/Verzia: **7**

CZ

Obsah

1	SYMBOLY.....	3
2	ÚVOD	4
3	DŮLEŽITÁ UPOZORNĚNÍ	4
4	POUŽITÍ	4
5	POPIS MODELU.....	5
6	ŠTÍTEK ČERPADLA.....	5
7	TECHNICKÉ ÚDAJE	5
8	POUŽITÉ NORMY	5
9	BEZPEČNOSTNÍ OPATŘENÍ	6
10	KONSTRUKCE VÝROBKU.....	8
11	INSTALACE POTRUBÍ	8
12	ELEKTRICKÉ PŘIPOJENÍ.....	10
13	AUTOMATICKÉ ZAŘÍZENÍ (TLAKOVÝ SPÍNAČ).....	10
14	SPUŠTĚNÍ A ÚDRŽBA	11
15	ODSTRAŇOVÁNÍ PROBLÉMŮ	12
16	SERVIS A OPRAVY	24
17	LIKVIDACE ZAŘÍZENÍ / LIKVIDÁCIA ZARIADENIA	24
18	PROHLÁŠENÍ O SHODĚ / VYHLÁSENIE O ZHODE	25
	ZÁZNAM O SERVISU A PROVEDENÝCH OPRAVÁCH / ZÁZNAM O SERVISE A VYKONANÝCH OPRAVÁCH: ..	27
	SEZNAM SERVISNÍCH STŘEDISEK / ZOZNAM SERVISNÝCH STREDÍSK.....	27

1 Symboly

V návodu k obsluze jsou uvedeny následující symboly, jejichž účelem je usnadnit pochopení uvedeného požadavku.



Dodržujte pokyny a výstrahy, v opačném případě hrozí riziko poškození zařízení a ohrožení bezpečnosti osob.



V případě nedodržení pokynů či výstrah spojených s elektrickým zařízením hrozí riziko poškození zařízení nebo ohrožení bezpečnosti osob.



Poznámky a výstrahy pro správnou obsluhu zařízení a jeho částí.



Úkony, které může provádět provozovatel zařízení. Provozovatel zařízení je povinen se seznámit s pokyny uvedenými v návodu k obsluze. Poté je zodpovědný za provádění běžné údržby na zařízení. Pracovníci provozovatele jsou oprávněni provádět běžné úkony údržby.



Úkony, které musí provádět kvalifikovaný elektrotechnik. Specializovaný technik, oprávněný provádět opravy elektrických zařízení, včetně údržby. Tito elektrotechnici musí mít oprávnění pracovat s elektrickými zařízeními.



Úkony, které musí provádět kvalifikovaný elektrotechnik. Specializovaný technik, který disponuje schopnostmi a kvalifikací pro instalaci zařízení za běžných provozních podmínek a pro opravu elektrických i mechanických prvků zařízení při údržbě. Elektrotechnik musí být schopen provést jednoduché elektrické a mechanické úkony spojené s údržbou zařízení.



Upozorňuje na povinnost používat osobní ochranné pracovní prostředky.



Úkony, které se smí provádět pouze na zařízení, které je vypnuté a odpojené od napájení.



Úkony, které se provádějí na zapnutém zařízení.

Děkujeme Vám, že jste si zakoupili tento výrobek a žádáme Vás před uvedením do provozu o přečtení tohoto Návodu pro montáž a obsluhu.

CZ

2 Úvod

Pečlivě si prosím přečtěte tento návod k obsluze před používáním čerpadla.



Je důležité se seznámit se všemi příslušnými bezpečnostními předpisy před samotným provozováním čerpadla.

V opačném případě by mohlo dojít k poranění osob a poškození stroje, a také to bude mít za následek zneplatnění záruční doby.

Varování!

Pokud je napájecí kabel poškozený, musí být vyměněn výrobcem, autorizovaným prodejcem nebo kvalifikovanou osobou.



Nikdy nepoužívejte napájecí kabel ke zdvihání, zavěšení či manipulaci s čerpadlem.



3 Důležitá upozornění

- 1) Elektrické čerpadlo je dovoleno používat v suterénech a podchodech pouze v případě, že odpovídá všem bezpečnostním požadavkům dle příslušných nařízení.
- 2) S čerpadlem je možné manipulovat pouze za pomoci nosného madla. Příp. je možné uvázat lano na nosné madlo pro manipulace v úzkých prostorech, jako např. vrty, studny apod.
- 3) Nikdy nespouštějte čerpadlo bez zatížení.
- 4) Pokud je čerpadlo poškozené, nebo byly úmyslně změněny jeho parametry, výrobce neručí za správnou funkčnost výrobku.
- 5) Na kontaktním povrchu tělesa čerpadla a krytu hlavy je odvodušňovací ventil. Vcelku normální jev elektrického čerpadla je, kdy během běžného provozu vytéká z otvoru nepatrné množství vody.
- 6) Kvalita vody se může měnit v důsledku netoxického oleje v těsnícím zařízení. Nelze úplně zabránit únikům u elektrického čerpadla neohledě na kvalitě vody.

Varování! Všechny úkony prováděné na čerpadle musí být prováděny dle bezpečnostních předpisů.



Neprovádějte žádné úkony na čerpadle dokud není plně odpojeno od zdroje napájení. Čerpadlo musí být řádně uzemněno. U elektrického napájení čerpadla je povinné mít proudový chránič (RCD) se jmenovitým zbytkovým provozním proudem nepřesahujícím 30 mA.



4 Použití

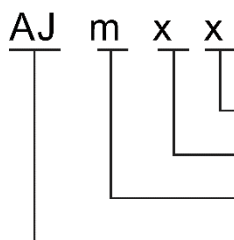
- 1) Své využití nachází při zásobování vodou v domácnostech, jako podpora zařízení, čerpání vody ze studní a vrtů, při natlakování potrubí, zavlažování zahrad, zalévání skleníků, chovu ryb a drůbeže atd.
- 2) Dopravuje čistou vodu a jiné nekorozivní kapaliny s nízkou viskozitou; nedopravuje hořlavé, výbušné, zplyněné kapaliny a kapaliny obsahující pevné částice nebo vlákna. Hodnota pH vody musí být mezi 6,5 a 8,5.

Čerpadlo je určeno pro krátkodobý provoz S2 – 90min
Hladina akustického tlaku: <70 dB (A).

Poznámka:

Tato řada čerpadel může být použita jako automatická tlaková stanice.

5 Popis modelu



S – nerezové tělo čerpadla



Jmenovitý výkon ($\times 10$ W)

Jednofázový motor, m pouze pro jednofázový

Povrchové samonasávací čerpadlo řady LEO 3.0

6 Štítek čerpadla

Ilustrační štítek čerpadla

 www.leopump.com			
AJm110		No.	
Q 10-100 l/min	H 50-23 m	IP X4	
Hmax 55 m	Hmin 23 m	I CL F	
1 ~Mot	180-220 V~	50 Hz	2900 min ⁻¹
Pout 1.1 kW	Pout 1.5 HP	In 9 A	
Size 1 1/4" x 1"	C 30 μ F	VL 450 V	
S2-90min	Thermally protected	Twater max. 60°C	

Q = průtok čerpadla

H = výtlačná výška čerpadla

In = jmenovitý proud

Temp. = maximální teplota kapaliny čerpadla

Thermally protected = s tepelnou ochranou

S2 = Krátkodobý chod

IP X4 = stupeň krytí čerpadla

n. = výrobní číslo čerpadla

Size = rozměr sacího a výtlačného hrdla

7 Technické údaje



Typ čerpadla AJm	75H	75S	90H	90	110H	110L	110	150H	150L	150	220H
Max. průtok [l/min]	47	55	47	65	60	120	100	60	120	80	95
Max. výtlač [m]	51	47	62	48	60	47	55	72	54	60	80
Výkon P2 [kW]	0,75	0,75	0,9	0,9	1,1	1,1	1,1	1,5	1,5	1,5	2,2
Max. sání hloubka [m]	9	9	9	9	9	9	9	9	9	9	9
Třída izolace	IPX4	IPX4	IPX4	IPX4	IPX4	IPX4	IPX4	IPX4	IPX4	IPX4	IPX4
Stupeň krytí	F	F	F	F	F	F	F	F	F	F	F
Max. teplota kapaliny [°C]	60	60	60	60	60	60	60	60	60	60	60
Max. okolní teplota [°C]	40	40	40	40	40	40	40	40	40	40	40

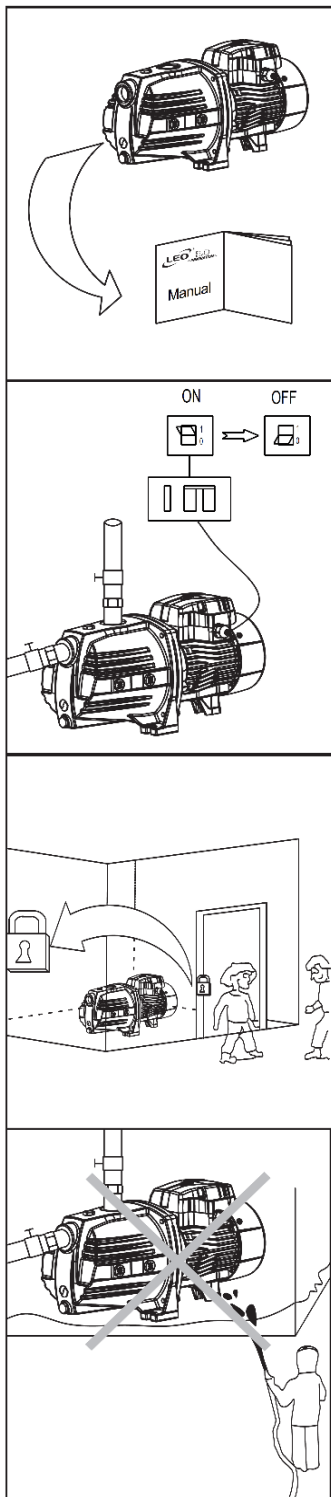
8 Použité normy

EN 60335-1 Bezpečnost elektrických spotřebičů pro domácnost a podobné účely - Část 1: Všeobecné požadavky.

EN 60335-2-41 Elektrické spotřebiče pro domácnost a podobné účely - Bezpečnost - Část 2-41: Zvláštní požadavky na čerpadla.

2006/42/ES směrnice strojní.

9 Bezpečnostní opatření

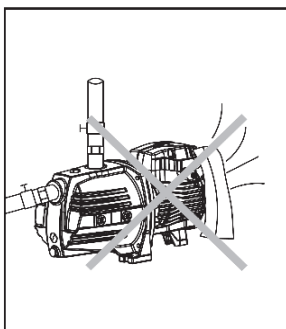


1. Před použitím si pečlivě prostudujte tento návod, abyste zajistili normální a bezpečný provoz.

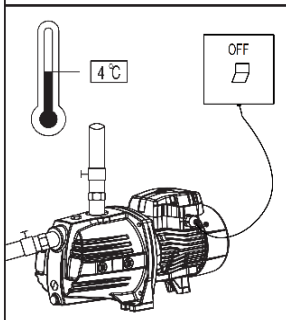
2. Elektrické čerpadlo musí mít spolehlivé uzemnění, aby se zabránilo zkratu; pro bezpečnost by mělo být vybaveno ochranným spínačem při úniku. Dávejte pozor, aby nedošlo k namočení napájecí zástrčky; zásuvka by měla být připojena v oblasti odolné proti vlhkosti.

3. Nedotýkejte se elektrického čerpadla za chodu; aby se předešlo nehodám, neumývejte, neplavte v blízkosti pracovního prostoru ani nenechávejte hospodářská zvířata ve vodě.

4. Zabraňte stříkání tlakové vody do elektrického čerpadla a zabraňte tomu, aby čerpadlo bylo ponořeno do vody.

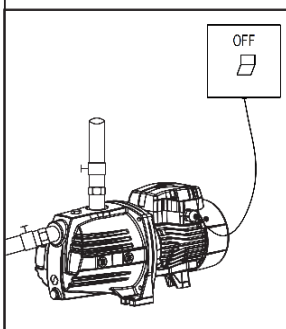


5. Zachovejte odvětrávání čerpadla.

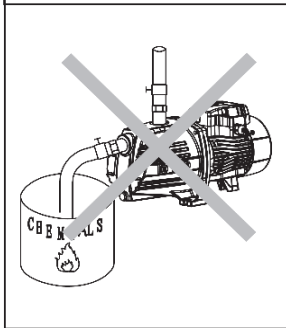


6. V případě, že je okolní teplota nižší než 4 °C nebo čerpadlo není delší dobu používáno, vypusťte kapalinu ze soustavy potrubí, aby nedošlo k prasknutí v důsledku jejího zamrznutí v komoře čerpadla.

Nepoužívejte čerpadlo delší dobu bez vody.

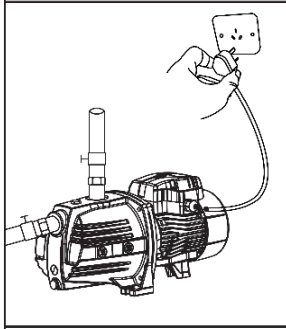


7. Čerpané kapaliny mohou být horké a pod vysokým tlakem, před přemístěním a demontáží čerpadla by proto měly být nejdříve zavřeny ventily na obou stranách čerpadla a potom by měly být kapaliny z čerpadla a potrubí vypuštěny, aby nedošlo k opaření.

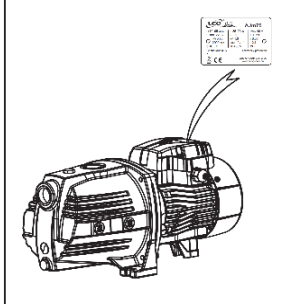


8. V případě, že je okolní teplota nižší než 4 °C nebo čerpadlo není delší dobu používáno, vypusťte kapalinu ze soustavy potrubí, aby nedošlo k prasknutí v důsledku jejího zamrznutí v komoře čerpadla.

Nepoužívejte čerpadlo delší dobu bez vody.



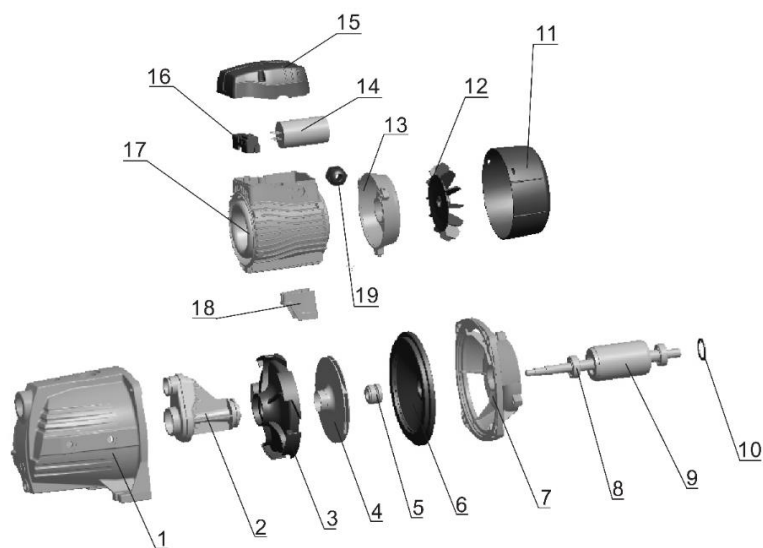
9. Ujistěte se, že během instalace a údržby nedojde k náhodnému zapnutí čerpadla; pokud není delší dobu používáno, nejprve vypněte napájení a potom zavřete ventily na vstupu a výstupu čerpadla.



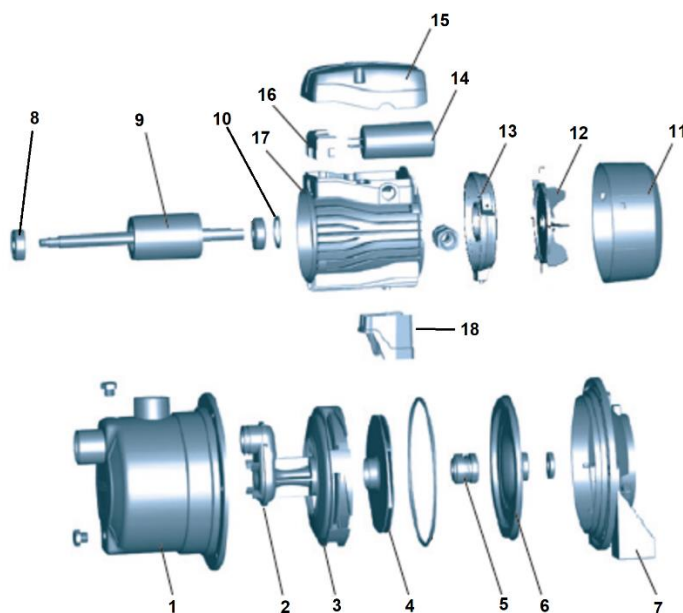
10. Napájení by mělo být v souladu s hodnotou napětí uvedenou na typovém štítku. Pokud se čerpadlo delší dobu nepoužívá, umístěte jej na suché, větrané a chladné místo s pokojovou teplotou.

CZ 10 Konstrukce výrobku

AJm75H, AJm90, AJm90H:



AJm75S:



Číslo	Díl	Číslo	Díl
1	Těleso čerpadla	11	Kryt ventilátoru
2	Venturiho trubice	12	Ventilátor
3	Difuzor	13	Zadní ložiskový štít
4	Oběžné kolo	14	Kondenzátor
5	Mechanická ucpávka	15	Víčko svorkovnice
6	Mezistěna	16	Svorkovnice, můstek
7	Konzola, přední ložiskový štít	17	Statorový paket
8	Ložisko	18	Podpěra, noha
9	Rotor s hřídelí	19	Kabelová průchodka
10	Distanční podložka		

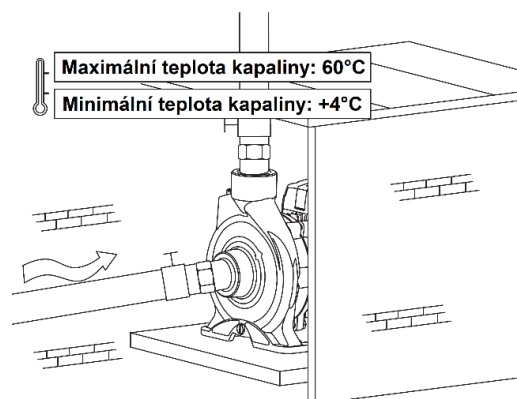
11 Instalace potrubí



Tento výrobek by měl být instalován a udržován osobami, které mají v této činnosti odborné znalosti a mají zvláštní kvalifikaci. Instalace a provoz musí být v souladu s místními předpisy a uznávanými provozními normami. Namontujte správně potrubí tak, jak je uvedeno v návodu, a přijměte opatření s ochranou proti zamrznutí potrubí.

1. Při instalaci čerpadla musí být přívodní potrubí co nejkratší s co nejmenším počtem odboček.

Čerpadlo by mělo být nainstalováno ve větraném a suchém prostředí. Je možné čerpadlo instalovat i venku za předpokladu, že bude vhodně kryto před deštěm a větrem.



2. Pro použití potrubí by měly být na přívodních i výstupních trubkách osazeny ventily.

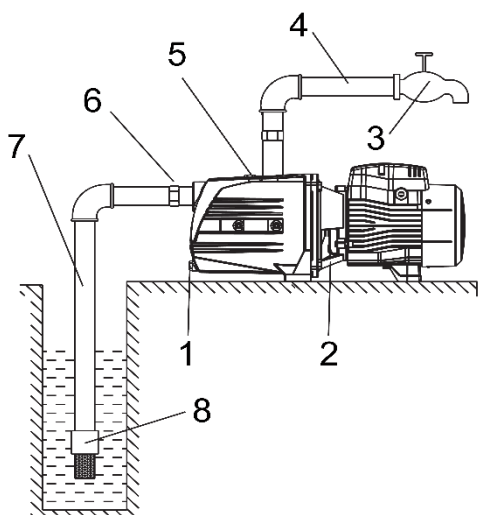


Schéma správné instalace A

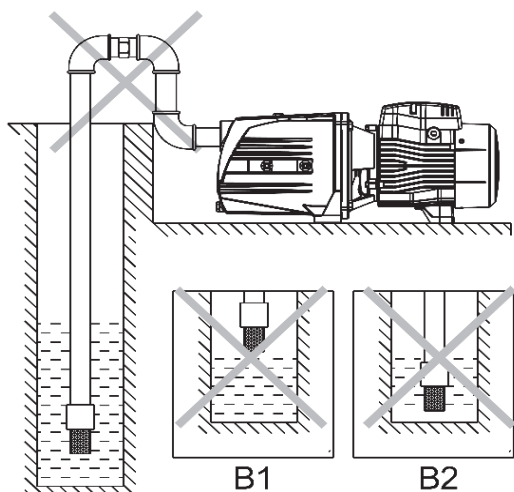


Schéma špatné instalace B

A:

1. Vypouštěcí zátka
2. Elektrické čerpadlo
3. Vodovodní kohoutek
4. Výstupní potrubí
5. Plnicí zátka
6. Přípojka
7. Přívodní potrubí
8. Nožní ventil

B: Bezpečnostní opatření pro instalaci přívodního potrubí

- 1). Během instalace elektrického čerpadla nepoužívejte pro přívodní potrubí příliš měkkou gumovou trubku, abyste zabránili jejímu nasátí.
- 2). Nožní ventil by měl být umístěn vertikálně a osazen 30 cm ode dna vody, aby se zabránilo nasávání písků a kamenů (B2).
- 3). Spoje přívodních potrubí by měly být utěsněny s co nejmenšími koleny tak, aby nemohla být nasávána žádná voda.
- 4). Průměr přívodní trubky by měl přinejmenším odpovídat průměru trubky na přívodu vody, aby nedocházelo k příliš velkým ztrátám vody, které by ovlivnily výstupní výkon.
- 5). Při používání věnujte pozornost poklesu hladiny vody, nožní ventil by neměl být nad hladinou vody (B1).
- 6). Pokud je přívodní potrubí delší než 10 m nebo jeho výška zdvihu přesahuje 4 m, měl by být průměr trubky větší než průměr trubky na vstupu vody čerpadla.

7). Ujistěte se, že čerpadlo nebude ovlivněno tlakem v potrubí během instalace potrubí.

8). V přívodním potrubí by měl být nainstalován filtr, který zabraňuje vstupu pevných částic do elektrického čerpadla.

C: Bezpečnostní opatření pro instalaci výstupního potrubí

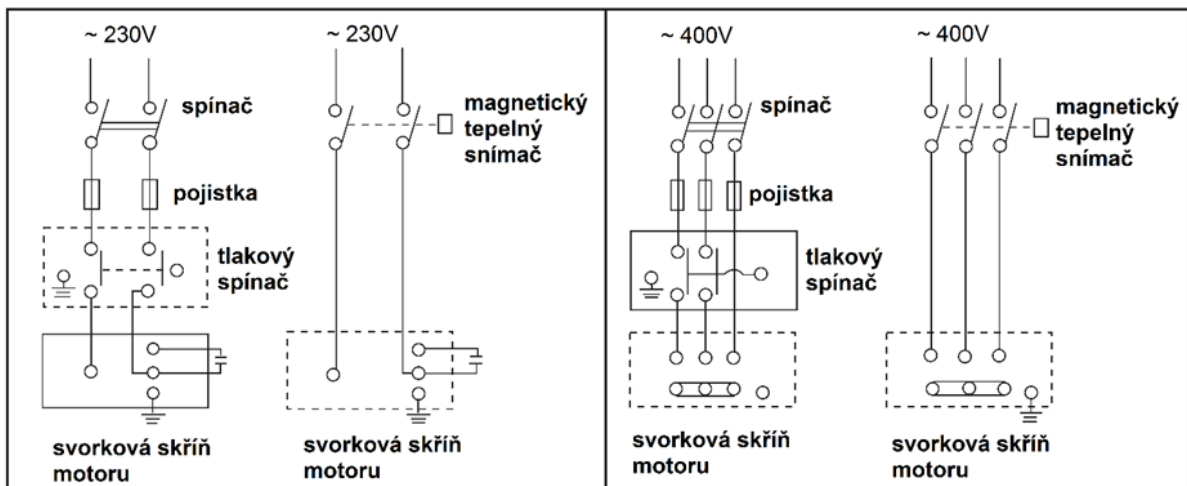
Průměr trubky u výstupního potrubí by měl přinejmenším odpovídat průměru trubky na výstupu vody, aby se snížil pokles jejího napětí, vysoký průtok a hluk na minimum.

12 Elektrické připojení



Svorkovou skříň nezapojte, dokud není napájení odpojeno. Elektrické čerpadlo by mělo mít spolehlivé uzemnění, aby se zabránilo vzniku unikajícího proudu, přičemž by mělo být vybaveno také ochranným spínačem pro případ takového úniku.

1. Elektrické připojení a ochrana by měly být provedeny v souladu s danou situací a okolnostmi. Specifikace pracovního napětí je vyznačena na typovém štítku; ujistěte se, že motor je v souladu s napájecím zdrojem.
2. V případě, že pracovní plocha elektrického čerpadla je od napájecího zdroje příliš daleko, mělo by silové přenosové vedení být těžšího kalibru, jinak elektrické čerpadlo nemůže normálně fungovat, neboť pokles napětí je příliš dramatický.
3. V případě venkovního použití je třeba pro elektrické čerpadlo použít gumový prodlužovací kabel.
4. Zkontrolujte otáčení motoru (třífázový motor).
5. Zkontrolujte, zda je provoz elektrického čerpadla normální, zda se správně otáčí, což lze pozorovat na koncovec lopatek ventilátoru, např. otáčení ve směru hodinových ručiček znamená správný směr. Pokud otáčení není správné, vypněte napájení a prohodte dva napájecí kabely.



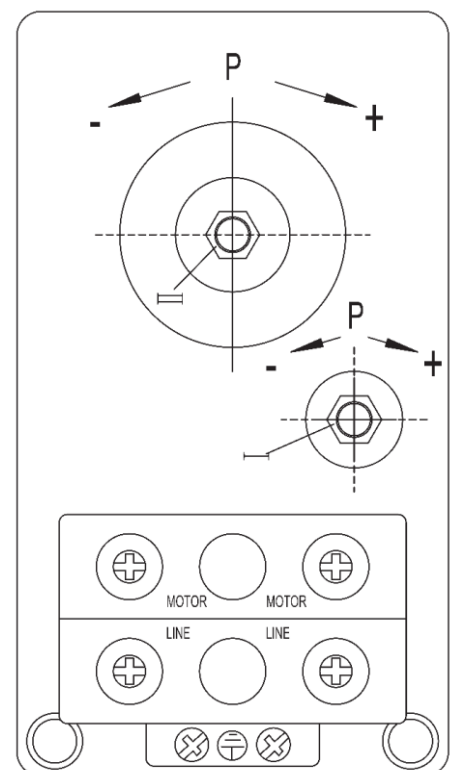
13 Automatické zařízení (tlakový spínač)



V případě, že automatické čerpadlo ještě po vypnutí vodovodního kohoutku stále funguje, snižte odpojovací tlak u tlakového spínače na hodnotu předpokládající potrubí bez úniku, a to otáčením variabilní matice II šroubu proti směru hodinových ručiček (-) tak, abyste dosáhli nižšího uzavíracího tlaku.

V případě, že je čerpadlo často zapnuto, když je vodovodní kohoutek zavřený (někdy je otevřený a někdy je zavřený), zkontrolujte těsnost potrubí a spodního ventilu, a zda je tlak v tlakové nádobě normální. Jakékoli úniky včas odstraňte.

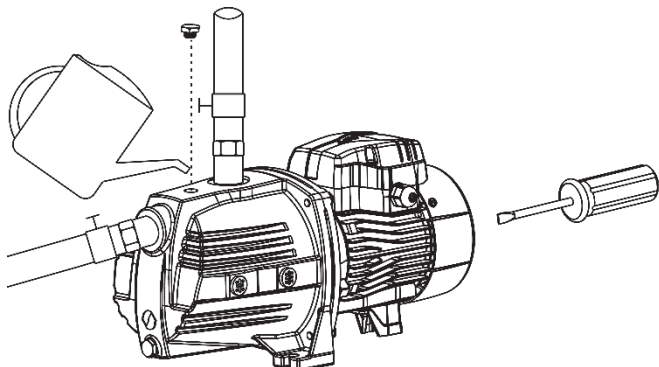
V případě, že se tlakový spínač po otevření vodovodního kohoutku střídavě zapíná a vypíná (časté spouštění), zvyšte u tlakového spínače tlak odpojení napájení, a to tak, že otočíte variabilní maticí I šroubu ve směru hodinových ručiček tak, abyste dosáhli vyššího otvíracího tlaku.



14 Spuštění a údržba



Nezapínejte čerpadlo dříve, než je komora čerpadla naplněna vodou. Nedotýkejte se elektrického čerpadla, dokud není od napájení odpojeno alespoň 5 minut. Nedemontujte těleso čerpadla, pokud voda v komoře čerpadla není vypuštěna.



Před spuštěním otočte lopatky ventilátoru a zkontrolujte, zda je otáčení čerpadla volné. Potom odšroubujte plnicí zátku, naplňte komoru čerpadla čistou vodou z otvoru pro vstřikování vody a po úplném vypuštění vzduchu utáhněte šroubek zátky. Při spuštění nastavte ventil na menší průtok a po vytlačení vody nastavte požadovaný průtok (pracovní rozsah je uveden na typovém štítku).

Upozornění:



- 1) Čerpadlo by mělo být napuštěno vodou před první spuštěním. Při budoucím použití není již potřeba čerpadlo zalévat.
- 2) V případě, že po spuštění není voda vytlačena déle než 5 minut s naplněnou vodou, vypněte elektrické čerpadlo, znovu naplňte vodou nebo zkontrolujte těsnost přívodního potrubí.
- 3) V případě poškození mrazem a ledem otevřete vypouštěcí zátku, abyste vypustili vodu z komory čerpadla. Při opětovném spuštění čerpadla otevřete vypouštěcí zátku, naplňte vodou a utáhněte zátku a poté je čerpadlo použitelné.
- 4) V případě, že nebudete čerpadlo delší dobu používat, měla by být z něj vypuštěna voda. Než tělo čerpadla, rotor a opěru umístíte na suchém a dobře větraném místě, měli byste je vyčistit a natřít antikoročním olejem.
- 5) Pokud je čerpadlo delší dobu zastaveno, znovu jej spouštějte podle výše uvedeného schématu.
- 6) V létě nebo při vysoké teplotě okolí věnujte pozornost větrání, zamezte vzniku rosy na elektrických dílech, kde může způsobit závady na elektroinstalaci.
- 7) Pokud je motor horký nebo vykazuje abnormální chování, ihned odpojte napájení a zkontrolujte poruchy podle následující tabulky.



Příznak	Příčina	Nesprávné opatření
Motor nelze spustit	Jednofázový napájecí zdroj (třífázový elektromotor): a. špatné připojení vypínače napájení, b. pojistka je spálená, c. uvolněný napájecí kabel, d. fázová porucha kabelu.	a. Opravte kontakt spínače nebo spínač vyměňte. b. Vyměňte bezpečnostní pojistku. c. Zkontrolujte a utáhněte napájecí konektor. d. Opravte nebo vyměňte kabely.
	Kondenzátor je spálen.	Nahradte stejným typem kondenzátoru (odešlete do servisního střediska kvůli opravě).
	Otočný hřídel a ložisko jsou zaseknuté.	Vyměňte ložisko (odešlete do servisního střediska kvůli opravě).
	Rotor je zaseknutý.	Pomocí šroubováku otočte otočným hřídelem koncovky lopatek ventilátoru tak, aby se volně otáčel, nebo demontujte tělo čerpadla a odstraňte cizí materiál.
	Vinutí statoru je poškozeno.	Vyměňte cívky vinutí (odešlete do servisního střediska kvůli opravě).
Motor je v provozu, ale není vytlačována žádná voda	Nesprávný směr otáčení čerpadla.	Obraťte dvoufázové vodiče motoru (třífázový motor).
	Čerpadlo není zcela naplněno vodou.	Čerpadlo znovu naplňte vodou.
	Rotor je poškozen.	Vyměňte rotor (odešlete do servisního střediska kvůli opravě).
	Netěsnost sacího potrubí.	Zkontrolujte těsnění různých spojů přívodních potrubí.
	Hladina vody je příliš nízká.	Upravte instalační výšku čerpadla.
	Zamrznutí způsobené nahromaděnou vodou v potrubí nebo v komoře.	Po rozpuštění ledu spusťte čerpadlo.
Nedostatečný tlak	Nesprávný typ čerpadla	Vyberte vhodné čerpadlo.
	Přívodní je příliš dlouhý nebo má příliš mnoho ohybů, průměr potrubí není vybrán s ohledem na dané potřeby.	Použijte trubku se stanoveným průměrem a zkraťte přívodní trubku.
	Přívodní potrubí, filtrační síta nebo komora čerpadla jsou blokovány cizími materiály.	Vyčistěte potrubí, nožní ventil nebo komoru čerpadla, odstraňte cizí materiály.
Motor pracuje přerušovaně nebo vinutí statoru je spálené.	Rotor je zaseknutý nebo pracuje s nadměrným zatížením po dlouhou dobu.	Odstraňte cizí materiály v komoře čerpadla; spusťte čerpadlo se jmenovitým průtokem.
	Nesprávné uzemnění, poškozený kabel nebo je elektrické čerpadlo zasaženo bleskem.	Opravte uzemnění nebo vyměňte poškozený kabel, případně vyměňte vinutí cívek.

Obsah

1	SYMBOLY.....	14
2	ÚVOD	15
3	DÔLEŽITÉ UPOZORNENIA.....	15
4	POUŽITIE.....	15
5	POPIS MODELU.....	16
6	ŠTÍTK ČERPADLA	16
7	TECHNICKÉ ÚDAJE	16
8	POUŽITÉ NORMY	16
9	BEZPEČNOSTNÉ OPATRENIA	17
10	KONŠTRUKCIA VÝROBKU.....	19
11	INŠTALÁCIA POTRUBIA.....	19
12	ELEKTRICKÉ PRIPOJENIE.....	21
13	AUTOMATICKÉ ZARIADENIE (TLAKOVÝ SPÍNAČ)	21
14	SPUSTENIE A ÚDRŽBA	22
15	ODSTRAŇOVANIE PROBLÉMOV	23
16	SERVIS A OPRAVY	24
17	LIKVIDACE ZAŘÍZENÍ / LIKVIDÁCIA ZARIADENIA	24
18	PROHLÁŠENÍ O SHODĚ / VYHLÁSENIE O ZHODE	25
	ZÁZNAM O SERVISU A PROVEDENÝCH OPRAVÁCH / ZÁZNAM O SERVISE A VYKONANÝCH OPRAVÁCH: ..	27
	SEZNAM SERVISNÍCH STŘEDIŠEK / ZOZNAM SERVISNÝCH STREDÍSK.....	27

1 Symbols

V návode na obsluhu sú uvedené nasledujúce symboly, ktorých účelom je uľahčiť pochopenie uvedenej požiadavky.



Dodržujte pokyny a výstrahy, v opačnom prípade hrozí riziko poškodenia zariadenia a ohrozenie bezpečnosti osôb.



V prípade nedodržania pokynov či výstrah spojených s elektrickým zariadením hrozí riziko poškodenia zariadenia alebo ohrozenie bezpečnosti osôb.



Poznámky a výstrahy pre správnu obsluhu zariadenia a jeho častí.



Úkony, ktoré môže vykonávať prevádzkovateľ zariadenia. Prevádzkovateľ zariadenia je povinný sa zoznámiť s pokynmi uvedenými v návode na obsluhu. Potom je zodpovedný za vykonávanie bežnej údržby na zariadení. Pracovníci prevádzkovateľa sú oprávnení vykonávať bežné úkony údržby.



Úkony, ktoré musia vykonávať kvalifikovaný elektrotechnik. Špecializovaný technik, oprávnený vykonávať opravy elektrických zariadení, vrátane údržby. Títo elektrotechnici musia mať oprávnenie pracovať s elektrickými zariadeniami.



Úkony, ktoré musia vykonávať kvalifikovaný elektrotechnik. Špecializovaný technik, ktorý disponuje schopnosťami a kvalifikáciou pre inštaláciu zariadení za bežných prevádzkových podmienok a pre opravu elektrických i mechanických prvkov zariadení pri údržbe. Elektrotechnik musí byť schopný vykonať jednoduché elektrické a mechanické úkony spojené s údržbou zariadení.



Upozorňuje na povinnosť používať osobné ochranné pracovné prostriedky.



Úkony, ktoré sa smú vykonávať len na zariadení, ktoré je vypnuté a odpojené od napájania.



Úkony, ktoré sa vykonávajú na zapnutom zariadení.

Ďakujeme Vám, že ste si zakúpili tento výrobok a žiadame Vás pred uvedením do prevádzky o prečítanie tohto Návodu pre montáž a obsluhu.

2 Úvod



Pred použitím čerpadla si pozorne prečítajte tento návod na obsluhu.

Pred uvedením čerpadla do prevádzky je dôležité oboznámiť sa so všetkými príslušnými bezpečnostnými predpismi.

V opačnom prípade by mohlo dôjsť k zraneniu osôb a poškodeniu stroja a tiež k strate platnosti záruky.

Upozornenie!

Ak je napájací kábel poškodený, musí ho vymeniť výrobca, autorizovaný predajca alebo kvalifikovaná osoba.



Nikdy nepoužívajte napájací kábel na zdvíhanie, zavesenie alebo manipuláciu s čerpadlom.



3 Dôležité upozornenia

1) Elektrické čerpadlo sa smie používať v pivniciach a poliach, len ak spĺňa všetky bezpečnostné požiadavky príslušných predpisov.

2) S čerpadlom sa môže manipulovať len pomocou rukoväte na prenášanie. Prípadne sa k rukoväti dá priviazať lano na manipuláciu v úzkych priestoroch, ako sú vrty, studne atď.

3) Nikdy nespúšťajte čerpadlo bez zaťaženia.

4) Ak je čerpadlo poškodené alebo boli úmyselne zmenené jeho parametre, výrobca nezaručuje správnu funkciu výrobku.

5) Na styčnej ploche telesa čerpadla a krytu hlavy je odzdušňovací ventil. Pri elektrickom čerpadle je celkom normálne, že počas bežnej prevádzky vyteká z otvoru malé množstvo vody.

6) Kvalita vody sa môže líšiť v dôsledku netoxického oleja v tesniacom zariadení. Únikom v elektrickom čerpadle nie je možné úplne zabrániť bez ohľadu na kvalitu vody.



Varovanie! Všetky práce na čerpadle sa musia vykonávať v súlade s bezpečnostnými predpismi. Nemanipulujte s čerpadlom, kým nie je úplne odpojené od elektrickej siete. Čerpadlo musí byť správne uzemnené. Na elektrickom napájaní čerpadla je povinné mať prúdový chránič (RCD) s menovitým zvyškovým prevádzkovým prúdom nepresahujúcim 30 mA.



4 Použitie

1) Využíva sa pri zásobovaní domácností vodou, ako podpora zariadení, malých klimatizačných systémov, pri natlakaní potrubia, zavlažovanie záhrad, zavlažovanie skleníkov, chov rýb a hydiny atď.

2) Prepravuje čistú vodu a iné nekorozívne kvapaliny s nízkou viskozitou; neprepravuje horľavé, výbušné, plynné kvapaliny a kvapaliny obsahujúce pevné častice alebo vlákna. Hodnota pH vody musí byť v rozmedzí od 6,5 do 8,5.

Čerpadlo je určeno pro krátkodobý provoz S2 – 90min

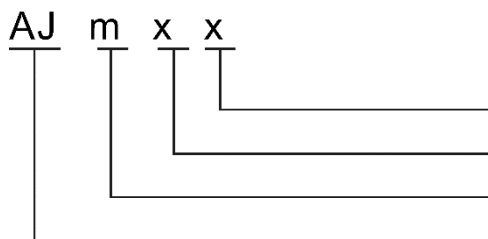
Hladina akustického tlaku: <70 dB (A).

Poznámka:

Tento rad čerpadiel sa môže používať ako automatická tlaková stanica.

SK

5 Popis modelu



S – nerezové telo čerpadla



Menovitý výkon ($\times 10$ W)

Jednofázový motor, m iba pre jednofázový

Povrchové samonasávacie čerpadlo radu LEO 3.0

6 Štítok čerpadla

Ilustračný štítok čerpadla

			
www.leopump.com			
AJm110	No.		
Q 10-100 l/min	H 50-23 m	IP X4	
Hmax 55 m	Hmin 23 m	I CL F	
1 ~Mot	180-220 V~	50 Hz	2900 min ⁻¹
Pout 1.1 kW	Pout 1.5 HP	In 9 A	
Size 1 1/4" x 1"	C 30 μ F	VL 450 V	
S2-90min	Thermally protected	Twater max. 60°C	

Q = prietok čerpadla

H = výtlačná výška čerpadla

In = menovitý prúd

Temp. = maximálna teplota kvapaliny čerpadla

Thermally protected = s tepelnou ochranou

S2 = Krátkodobý chod

IP X4 = stupeň krytia čerpadla

n. = výrobné číslo čerpadla

Size = rozmer sacieho a výtlačného hrdla

7 Technické údaje



Typ čerpadla AJm	75H	75S	90H	90	110H	110L	110	150H	150L	150	220H
Max. prietok [l/min]	47	55	47	65	60	120	100	60	120	80	95
Max. výtlač [m]	51	47	62	48	60	47	55	72	54	60	80
Výkon P2 [kW]	0,75	0,75	0,9	0,9	1,1	1,1	1,1	1,5	1,5	1,5	2,2
Max. sacia hĺbka [m]	9	9	9	9	9	9	9	9	9	9	9
Trieda izolácie	IPX4	IPX4	IPX4	IPX4	IPX4	IPX4	IPX4	IPX4	IPX4	IPX4	IPX4
Stupeň krytia	F	F	F	F	F	F	F	F	F	F	F
Max. teplota kvapaliny [°C]	60	60	60	60	60	60	60	60	60	60	60
Max. teplota okolia [°C]	40	40	40	40	40	40	40	40	40	40	40

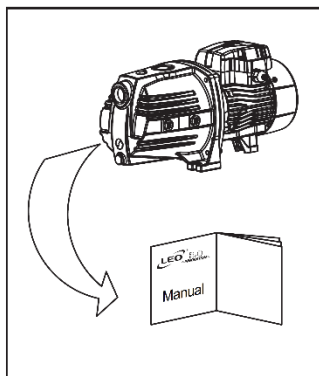
8 Použité normy

EN 60335-1 Bezpečnosť elektrických spotrebičov pre domácnosť a podobné účely - Časť 1: Všeobecné požiadavky.

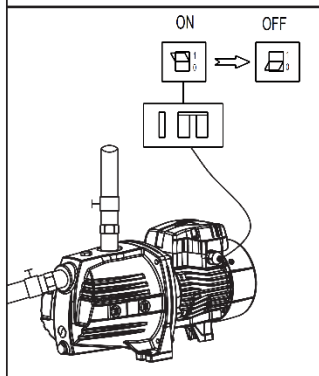
EN 60335-2-41 Elektrické spotrebiče pro domácnost a podobné účely - Bezpečnost - Časť 2-41: Zvláštne požiadavky na čerpadlá.

2006/42/ES smernice strojné.

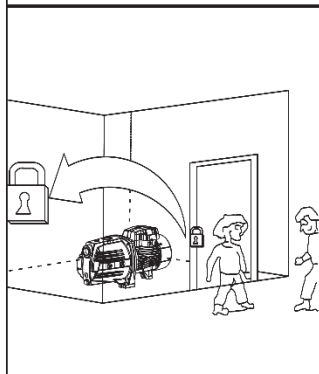
9 Bezpečnostné opatrenia



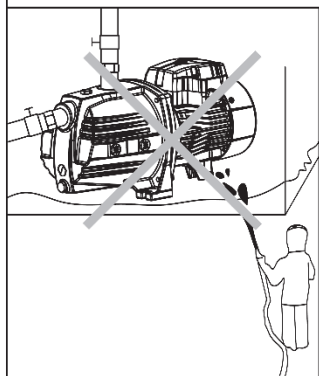
1. Pred použitím si pozorne prečítajte tieto pokyny, aby ste zabezpečili normálnu a bezpečnú prevádzku.



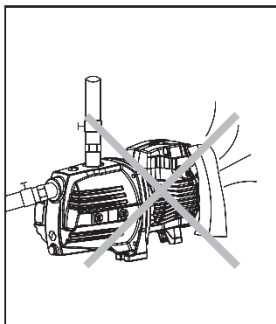
2. Elektrické čerpadlo musí mať spoľahlivé uzemnenie, aby sa zabránilo skratu; z bezpečnostných dôvodov by malo byť vybavené ochranným spínačom proti úniku. Dbajte na to, aby nedošlo k namočeniu zástrčky; zástrčka by mala byť pripojená na mieste odolnom voči vlhkosti.



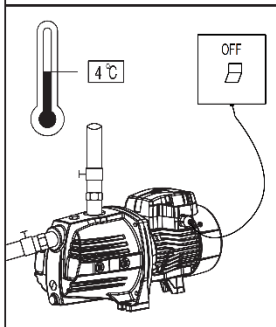
3. Nedotýkajte sa elektrického čerpadla, keď je v prevádzke; aby ste predišli nehodám, neumývajte sa, neplavte v blízkosti pracovného priestoru a nenechávajte vo vode hospodárske zvieratá.



4. Zabráňte striekaniu tlakovej vody do elektrického čerpadla a zabráňte ponoreniu čerpadla do vody.

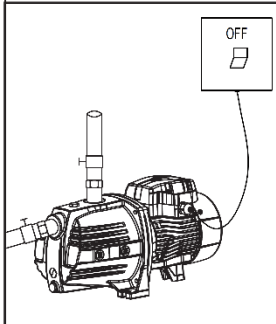


5. Zachovajte odvetrávanie čerpadla.

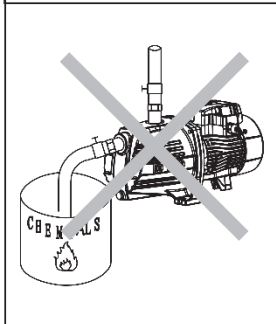


6. Ak je teplota okolia nižšia ako 4 °C alebo sa čerpadlo dlhší čas nepoužíva, vypustíte kvapalinu z čerpadla a potrubia, aby ste zabránili poškodeniu v dôsledku zamrznutia.

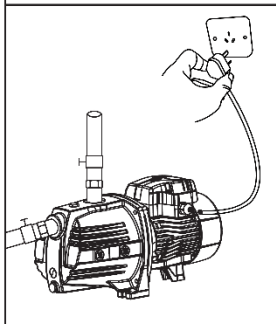
Nepoužívajte čerpadlo dlhší čas bez vody.



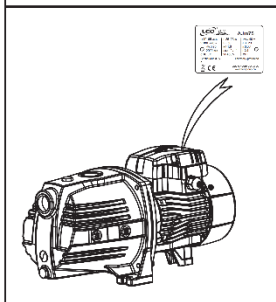
7. Čerpané kvapaliny môžu byť horúce a pod vysokým tlakom, preto by sa pred premiestnením a demontážou čerpadla mali najprv uzavrieť ventily na oboch stranách čerpadla a potom by sa mali kvapaliny z čerpadla a potrubia vypustiť, aby sa zabránilo obareniu.



8. Nepoužívajte čerpadlo na čerpanie horľavých alebo výbušných kvapalín.



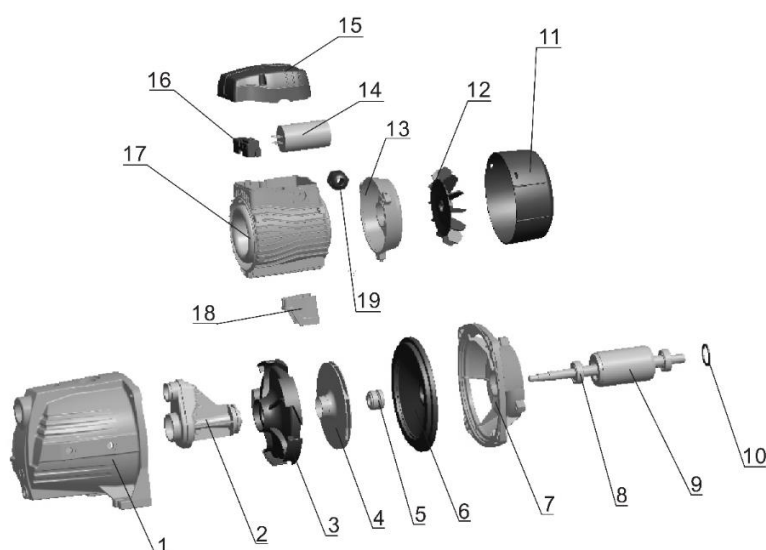
9. Dbajte na to, aby počas inštalácie a údržby nedošlo k náhodnému zapnutiu čerpadla; ak sa dlhší čas nepoužíva, najprv vypnite napájanie a potom zatvorte ventily na vstupe a výstupe čerpadla.



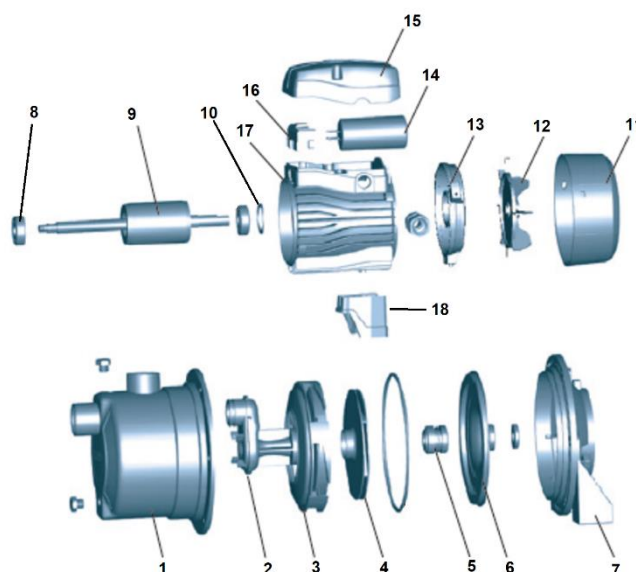
10. Napájanie by malo byť v súlade s hodnotou napätia uvedenou na typovom štítku. Ak sa čerpadlo dlhší čas nepoužíva, umiestnite ho na suché, vetrané a chladné miesto pri izbovej teplote.

10 Konštrukcia výrobku

AJm75H, AJm90, AJm90H:



AJm75S:



Číslo	Diel	Číslo	Diel
1	Teleso čerpadla	11	Kryt ventilátora
2	Venturiho trubica	12	Vrtuľa ventilátora
3	Difuzér	13	Zadný ložiskový štít
4	Obehové koleso	14	Kondenzátor
5	Mechanické upchávka	15	Viečko svorkovnice
6	Držiak mechanickej upchávky	16	Svorkovnica, mostík
7	Konzola, predný ložiskový štít	17	Statorový paket
8	Ložisko	18	Podpera
9	Rotor s hriadeľom	19	Káblová priechodka
10	Dištančná podložka		

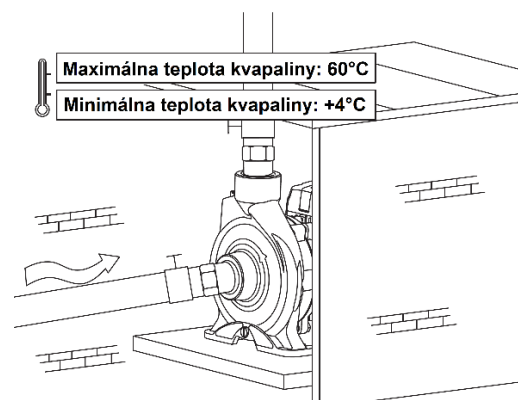
11 Inštalácia potrubia



Tento výrobok by mali inštalovať a udržiavať osoby, ktoré majú v tejto činnosti odborné znalosti a špeciálnu kvalifikáciu. Inštalácia a prevádzka musia byť v súlade s miestnymi predpismi a uznávanými prevádzkovými normami. Potrubie nainštalujte správne podľa pokynov a prijmite opatrenia na ochranu pred zamrznutím potrubia.

1. Pri inštalácii čerpadla musí byť prívodné potrubie čo najkratšie s čo najmenším počtom odbočiek.

Čerpadlo by malo byť nainštalované vo vetranom a suchom prostredí. Čerpadlo je možné inštalovať aj vonku, ak je vhodne chránené pred dažďom a vetrom.



SK

2. V prípade použitia potrubia by mali byť na vstupnom a výstupnom potrubí namontované ventily. Prívodné potrubie by malo byť vybavené spätným ventilom.

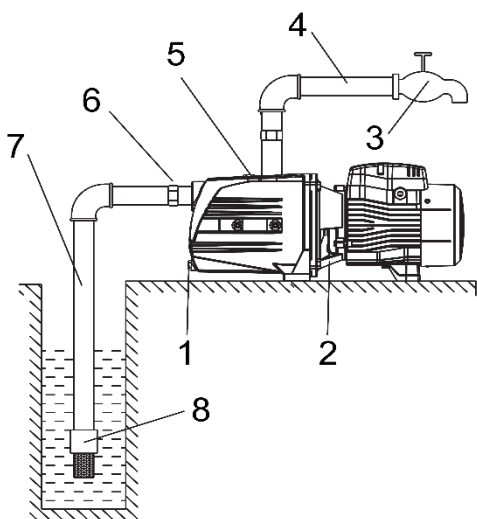


Schéma správnej inštalácie A

A:

1. Vypúšťacia zátka
2. Elektrické čerpadlo
3. Vodovodný kohútik
4. Výstupné potrubie
5. Plniaca zátka
6. Prípojka
7. Prívodné potrubie
8. Pätný ventil

B: Bezpečnostné opatrenia pri inštalácii sacieho potrubia

1). Počas inštalácie elektrického čerpadla nepoužívajte príliš mäkkú gumovú rúrku pre sacie potrubie, aby ste zabránili jej nasatiu.

2). Pätný ventil by mal byť umiestnený vertikálne a osadený 30 cm od dna vody, aby sa zabránilo nasávaniu piesku a kameňov (B2).

3). Spoje sacieho potrubia by mali byť utesnené čo najmenšími kolenami, aby nemohlo dôjsť k nasatiu vody.

4). Priemer nasávacieho potrubia by mal zodpovedať aspoň priemeru potrubia na prívode vody, aby sa zabránilo nadmerným stratám vody, ktoré by ovplyvnili výkon.

5). Dávajte pozor na pokles hladiny vody počas používania, pätný ventil by nemal byť nad hladinou vody (B1).

6). Ak je sacie potrubie dlhšie ako 10 m alebo jeho výška zdvihu presahuje 4 m, priemer potrubia by mal byť väčší ako priemer prívodného potrubia vody čerpadla.

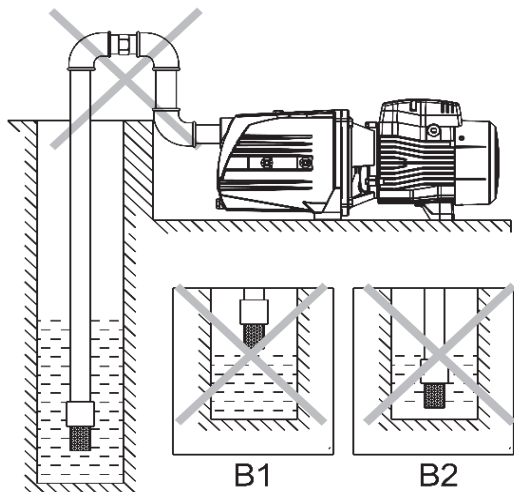


Schéma nesprávnej inštalácie B

7). Uistite sa, že počas inštalácie potrubia nebude čerpadlo ovplyvnené tlakom v potrubí.

8). Na vstupnom potrubí by mal byť nainštalovaný filter, ktorý zabráni vniknutiu pevných častíc do elektrického čerpadla.

C: Bezpečnostné opatrenia pre inštaláciu výstupného potrubia

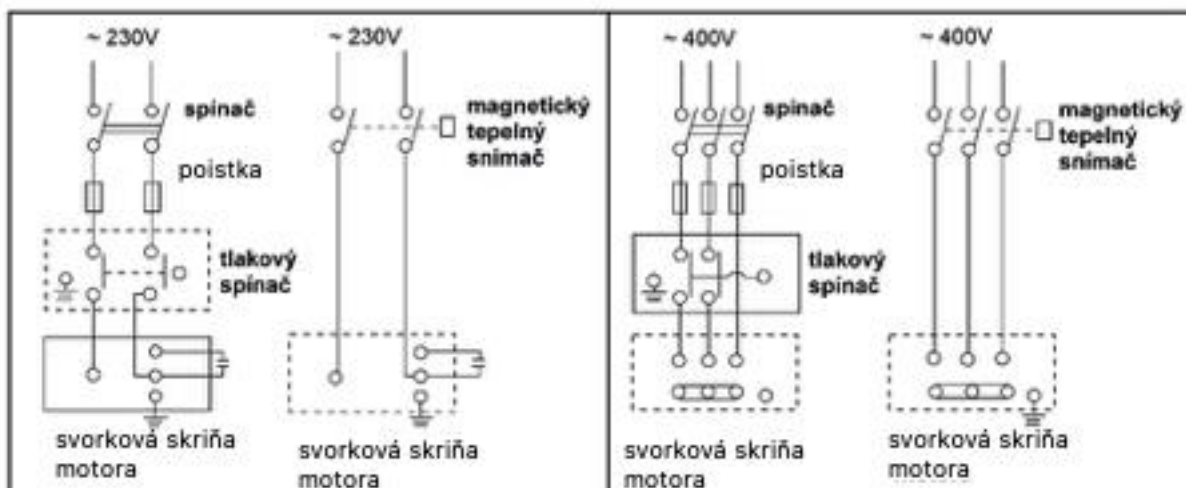
Priemer potrubia na výtlačnom potrubí by sa mal minimálne zhodovať s priemerom potrubia na výstupe vody, aby sa znížil pokles napätia, vysoký prietok a hluk na minimum.

12 Elektrické pripojenie



Pred pripojením sa uistite, že na svorkách vodičov nie je napätie. Elektrické čerpadlo musí mať spoľahlivé uzemnenie, aby sa zabránilo úniku prúdu, a malo by byť vybavené aj ochranným ističom pre prípad takéhoto úniku.

1. Elektrické pripojenie a ochrana by sa mali vykonať v súlade so situáciou a okolnosťami. Špecifikácia prevádzkového napätia je vyznačená na typovom štítku; uistite sa, že motor je kompatibilný s napájaním.
2. Ak je pracovný priestor elektrického čerpadla príliš vzdialený od zdroja napájania, malo by byť prenosové vedenie ťažšieho kalibru, inak elektrické čerpadlo nemôže normálne fungovať, pretože pokles napätia je príliš veľký.
3. V prípade použitia vo vonkajšom prostredí by sa mal pre elektrické čerpadlo použiť gumový predlžovací kábel.
4. Skontrolujte otáčanie motora (trojfázový motor).
5. Skontrolujte, či je činnosť elektrického čerpadla normálna, či sa správne otáča, čo možno pozorovať na konci lopatiek ventilátora, napr. otáčanie v smere hodinových ručičiek označuje správny smer. Ak otáčanie nie je správne, vypnite napájanie a prehodte oba napájacie káble.



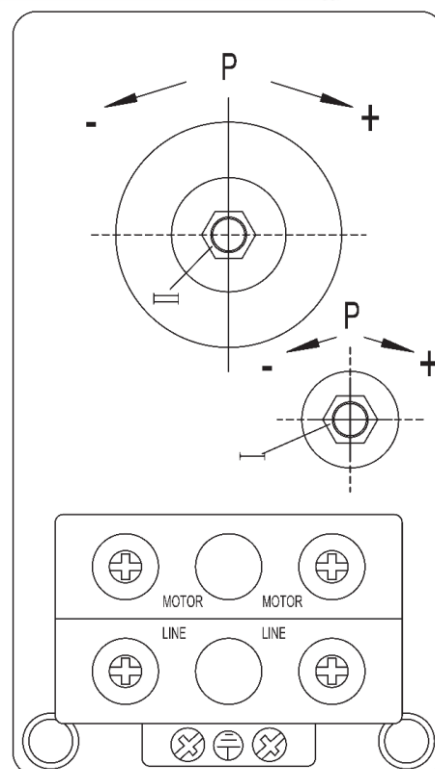
13 Automatické zariadenie (tlakový spínač)



Ak automatické čerpadlo po vypnutí kohútika stále beží, znížte odpájací tlak na tlakovom spínači na hodnotu predpokladajúcu potrubie bez úniku otáčaním variabilnej matice II proti smeru hodinových ručičiek (-), aby ste dosiahli nižší uzatvárací tlak.

Ak sa čerpadlo často zapína pri zatvorenom kohútiku (niekedy je otvorený a niekedy zatvorený), skontrolujte, tesnenie potrubia a spodného ventilu a či je tlak v tlakovej nádobe normálny. Včas opravte prípadné netesnosti.

Ak sa tlakový spínač pri otvorení kohútika striedavo zapína a vypína (časté zapínanie), zvýšte na tlakovom spínači tlak odpojenia napájania otáčaním variabilnej matice I skrutky v smere hodinových ručičiek, aby ste dosiahli vyšší otvárací tlak.

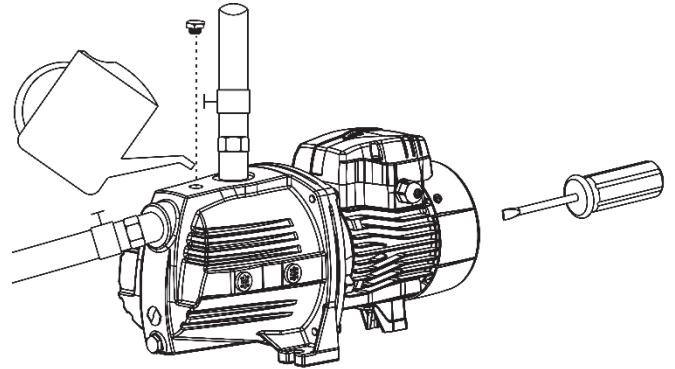


14 Spustenie a údržba



Čerpadlo nezapínajte skôr, ako je komora čerpadla naplnená vodou. Nedotýkajte sa elektrického čerpadla, kým nebude aspoň 5 minút odpojené od elektrickej siete. Nerozoberajte teleso čerpadla, pokiaľ voda v komore čerpadla nebola vypustená.

Pred spustením otočte lopatkami ventilátora a skontrolujte, či je otáčanie hriadeľa voľné. Potom odskrutkujte plniacu zátku, naplňte komoru čerpadla čistou vodou z portu na vstrekovanie vody a po úplnom vypustení vzduchu utiahnite skrutku zátky. Pri spustení nastavte ventil na nižší prietok a po vytlačení vody ho nastavte na požadovaný prietok (pracovný rozsah je uvedený na typovom štítku).



Upozornenie:



- 1) Čerpadlo by sa malo pred prvým spustením naplniť vodou. Pri budúcom použití už nie je potrebné čerpadlo zavlažovať.
- 2) Ak sa voda nevytláča dlhšie ako 5 minút po spustení s naplneným čerpadlom, vypnite elektrické čerpadlo, doplňte vodu alebo skontrolujte tesnosť privodného potrubia.
- 3) V prípade poškodenia mrazom a ľadom otvorte vypúšťaciu zátku, aby ste vypustili vodu z komory čerpadla. Pri opätovnom spustení čerpadla otvorte vypúšťaciu zátku, naplňte ju vodou a utiahnite zátku, potom je čerpadlo funkčné.
- 4) V prípade, že čerpadlo nebudete dlhší čas používať, vodu z neho vypustite. Pred umiestnením telesa čerpadla, rotora a podpery na suché a dobre vetrané miesto by ste ich mali očistiť a natrieť antikoróznym olejom.
- 5) Ak je čerpadlo zastavené na dlhší čas, znovu ho spustite podľa vyššie uvedenej schémy.
- 6) V lete alebo pri vysokej teplote okolia venujte pozornosť vetraniu, vyhnite sa roseniu elektrických častí, kde môže spôsobiť poruchy elektroinštalácie.
- 7) Ak je motor horúci alebo vykazuje abnormálne správanie, okamžite odpojte napájanie a skontrolujte, či nedošlo k poruchám podľa nasledujúcej tabuľky.

15 Odstraňovanie problémov



Príznak	Príčina	Nápravné opatrenie
Motor neštartuje	Jednofázové napájanie (trojfázový elektromotor): a. zlé pripojenie vypínača, b. vypálená poistka, c. uvoľnený napájací kábel, d. fázová porucha na kábli.	a. Opravte kontakt spínača alebo ho vymeňte. b. Vymeňte bezpečnostnú poistku. c. Skontrolujte a utiahnite napájací konektor. d. Opravte alebo vymeňte káble.
	Kondenzátor je spálený.	Vymeňte kondenzátor za rovnaký typ (čerpadlo pošlite na výmenu do servisného strediska)
	Zaseknutý rotačný hriadeľ a ložisko.	Vymeňte ložisko (pošlite do servisného strediska)
	Rotor je zaseknutý.	Otočte rotujúci hriadeľ lopatky ventilátora skrutkovačom, aby sa mohol voľne otáčať, alebo rozoberte teleso čerpadla, aby ste vyčistili drobné predmety. (poslať na servis)
	Vinutie statora je poškodené.	Vymeňte cievky vinutia (pošlite na opravu do servisného strediska).
Motor beží, ale voda sa nevytláča	Nesprávny smer otáčania čerpadla.	Obráťte vodiče dvojfázového motora (trojfázový motor).
	Čerpadlo nie je úplne naplnené vodou.	Doplňte čerpadlo vodou.
	Rotor je poškodený.	Vymeňte rotor (pošlite ho na opravu do servisného strediska).
	Netesnosť v sacom potrubí.	Skontrolujte tesnenia rôznych spojov prívodného potrubia.
	Hladina vody je príliš nízka.	Nastavte montážnu výšku čerpadla.
	Zamrzanie spôsobené nahromadenou vodou v potrubí alebo komore.	Čerpadlo spustíte po roztopení ľadu.
Nedostatočný tlak	Nesprávny typ čerpadla	Vyberte vhodné čerpadlo.
	Prívod je príliš dlhý alebo má príliš veľa ohybov, priemer potrubia nie je zvolený s ohľadom na potreby.	Použite potrubie s určeným priemerom a skráťte prívodné potrubie.
	Vstupné potrubie, filtračné sitá alebo komora čerpadla sú zablokované cudzími materiálmi.	Vyčistite potrubie, nožný ventil alebo komoru čerpadla, odstráňte cudzie materiály.
Motor beží prerušovane alebo je spálené vinutie statora.	Rotor je zaseknutý alebo dlhodobo beží s nadmerným zaťažením.	Odstráňte všetky cudzie materiály v komore čerpadla; čerpadlo spustíte pri menovitom prietoku.
	Nesprávne uzemnenie, poškodený kábel alebo zasiahnutie elektrického čerpadla bleskom.	Opravte uzemnenie alebo vymeňte poškodený kábel alebo vymeňte vinutie cievky.

CZ/SK

16 Servis a opravy

Servisní opravy provádí autorizovaný servis Pumpa, a.s.

/

Servisné opravy vykonáva autorizovaný servis Pumpa, a.s.

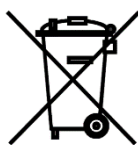
17 Likvidace zařízení / Likvidácia zariadenia

V případě likvidace výrobku je nutno postupovat v souladu s právními předpisy státu ve kterém je likvidace prováděna.

/

V prípade likvidácie výrobku je nutné postupovať v súlade s právnymi predpismi štátu v ktorom je likvidácia vykonávaná.

Změny vyhrazeny. / Zmeny vyhradené.



Tento produkt nesmí používat osoby do věku 18 let a starší osoby se sníženými fyzickými, smyslovými nebo mentálními schopnostmi nebo nedostatkem zkušeností a znalostí. Pokud jsou pod dozorem nebo byly poučeny o používání spotřebiče bezpečným způsobem a rozumí případným nebezpečím produkt mohou používat. Děti si se spotřebičem nesmějí hrát. Čištění a údržbu prováděnou uživatelem nesmějí provádět děti bez dozoru.

/

Tento produkt nesmie používať osoby do veku 18 rokov a staršie osoby so zníženými fyzickými, zmyslovými alebo mentálnymi schopnosťami alebo nedostatkom skúseností a znalostí. Ak sú pod dozorom alebo boli poučené o používaní spotrebiča bezpečným spôsobom a rozumejú prípadným nebezpečenstvám produkt môžu používať. Deti sa so spotrebičom nesmú hrať. Čistenie a údržbu vykonávanú používateľom nesmú vykonávať deti bez dozoru.

18 Prohlášení o shodě / Vyhlásenie o zhode

ANNEX IIA

ES/EU PROHLÁŠENÍ O SHODĚ



Zplnomocněný zástupce: PUMPA, a.s. U Svitavy 1, 618 00, Brno, Česká republika, IČ: 25518399
Pro výrobky firmy LEO GROUP (ZHEJIANG) PUMP CO., LTD.

Jméno a adresa osoby pověřené kompletací technické dokumentace: PUMPA, a.s. U Svitavy 1, 618 00, Brno, Česká republika, IČ: 25518399

Popis strojního zařízení

- **Výrobek:** Povrchové samonasávací JET čerpadlo
- **Model:** Typová řada AJm
- **Funkce:** Čerpání čisté vody bez abrazivních částic ze studní a nádrží. Vhodné pro domácí vodárny, pro menší zavlažovací systémy, přečerpávání, retenční nádrže.

Prohlášení: Strojní zařízení splňuje příslušná ustanovení směrnice 2006/42/ES

Použité harmonizované normy:

EN 809+A1: 2009

EN ISO 12100: 2011

EN 60204-1 ed.3: 2019

Prohlášení vydáno dne 31.07.2023, v Brně

EU/PUMPA/2023/008/LEO

PUMPA, a.s. 1
U Svitavy 54/1, 618 00 Brno - nákup
IČO: 25518399, DIČ: CZ25518399


.....
za PUMPA, a.s. Martin Křapa, člen představenstva

ES/EÚ VYHLÁSENIE O ZHODE

„Preklad pôvodného vyhlásenia o zhode“

Splnomocnený zástupca: PUMPA, a.s. U Svitavy 1, 618 00, Brno, Česká republika, IČO: 25518399

Pre výrobky firmy LEO GROUP (ZHEJIANG) PUMP CO., LTD.

Meno a adresa osoby poverenej kompletizáciou technickej dokumentácie: PUMPA, a.s. U Svitavy 1, 618 00, Brno, Česká republika, IČO: 25518399

Popis strojného zariadenia

- **Výrobok:** Povrchové samonasávacie JET čerpadlo
- **Model:** Typový rad **AJm**
- **Funkcia:** Čerpanie čistej vody bez abrazívnych častíc zo studní a nádrží. Vhodné pre domáce vodárne, pre menšie zavlažovacie systémy, prečerpávanie, retenčné nádrže.

Vyhlásenie: Strojové zariadenie spĺňa príslušné ustanovenia smernice **2006/42/ES**

Použité harmonizované normy:

EN 809+A1: 2009

EN ISO 12100: 2011

EN 60204-1 ed.3: 2019

Vyhlásenie vydané dňa 31.07.2023, v Brne

EU/PUMPA/2023/008/LEO

Záznam o servisu a provedených opravách / Záznam o servise a vykonaných opravách:

Datum / Dátum:	Popis reklamované závady, záznam o opravě, razítko servisu / Popis reklamovanej chyby, záznam o opravě, pečiatka servisu:

Seznam servisních středisek / Zoznam servisných stredísk

Podrobné informace o našich smluvních servisních střediscích a seznam servisních středisek je v aktuální podobě dostupný na našich webových stránkách /

Podrobné informácie o našich zmluvných servisných strediskách a zoznam servisných stredísk je v aktuálnej podobe dostupný na našich webových stránkach

www.pumpa.eu



Vyskladněno z velkoobchodního skladu /
Vyskladnené z veľkoobchodného skladu:
PUMPA, a.s.

ZÁRUČNÍ LIST / ZÁRUČNÝ LIST

Typ (štítkový údaj) /
Typ (štítkový údaj)

Výrobní číslo (štítkový údaj) /
Výrobné číslo (štítkový údaj)

**Tyto údaje doplní prodejce při prodeji /
Tieto údaje doplní predajca pri predaji**

Datum prodeje / Dátum predaja

Poskytnutá záruka spotřebiteli /
Poskytnutá záruka spotrebiteľovi

24

měsíců /
mesiacov

Spotřebitel má (bezplatná) práva z odpovědnosti za vady. /
Spotrebiteľ má (bezplatné) práva zo zodpovednosti za vady.

Záruka je poskytována při dodržení všech podmínek pro montáž a provoz, uvedených v tomto dokladu /
Záruka je poskytovaná pri dodržaní všetkých podmienok pre montáž a prevádzku, uvedených v tomto doklade.

Název, razítko a podpis prodejce /
Názov, pečiatka a podpis predajcu

Mechanickou instalaci přístroje provedla firma
(název, razítko, podpis, datum) /
Mechanickú inštaláciu prístroja vykonala firma
(názov, pečiatka, podpis, dátum)

Elektrickou instalaci přístroje provedla odborně
způsobilá firma (název, razítko, podpis, datum) /
Elektrickú inštaláciu prístroja vykonala odborne
spôsobilá firma (názov, pečiatka, podpis, dátum)