



Použitie

- Čerpadlo je určené na čerpanie čistej vody bez abrazívnych častíc
- Čerpanie vody zo studní a nádrží
- Vhodné pre menšie zavlažovacie systémy
- Vhodné pre zvýšenie tlaku tečúcej vody
- Vhodné pre domáce vodárne

Čerpadlo

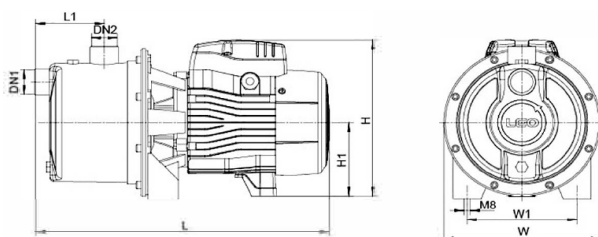
- Špeciálna antikorozívna úprava
- Nerezové obežné koleso aj telo čerpadla
- Hriadel' vyrobený z AISI 304
- Maximálna teplota čerpanej kvapaliny 35°C
- Maximálna okolitá teplota 40°C
- Maximálna sacia výška 9 m

Motor

- Napätie 230 V, 50 Hz
- Medené vinutie
- Vstavená tepelná ochrana
- Trieda izolácie: F
- Stupeň krytie: IPX4

Technické údaje

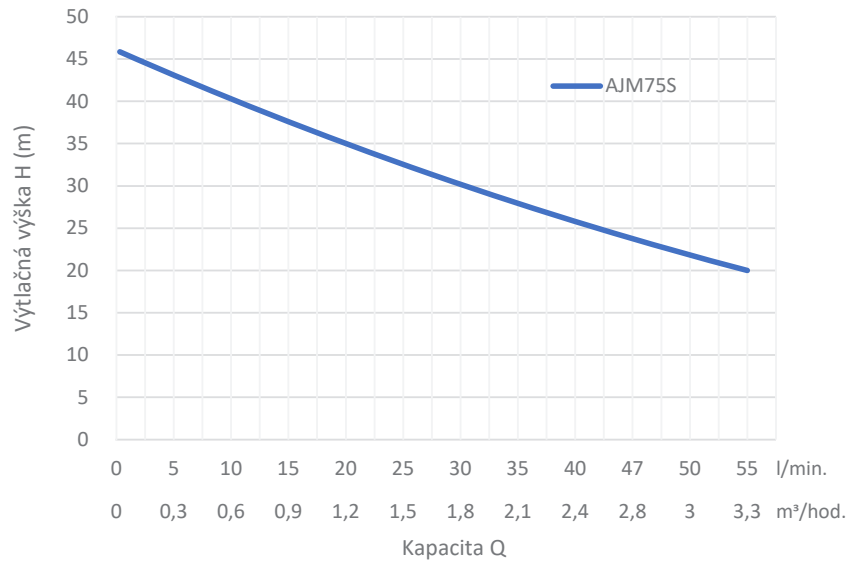
| Model | Objednávacie číslo | Výkon | | Q (m ³ /h) | 0 | 0,3 | 0,6 | 0,9 | 1,2 | 1,5 | 1,8 | 2,1 | 2,4 | 2,8 | 3,0 | 3,3 | 3,6 | 3,9 |
|--------|--------------------|-------|-----|-----------------------|----|-----|-----|-----|-----|-----|-----|-----|-----|-----|-----|-----|-----|-----|
| | | kW | HP | Q (l/min.) | 0 | 5 | 10 | 15 | 20 | 25 | 30 | 35 | 40 | 47 | 50 | 55 | 60 | 65 |
| AJM75S | ZB00050846 | 0,75 | 1,0 | H (m) | 46 | 40 | 38 | 36 | 34 | 32 | 30 | 28 | 27 | 25 | 23 | 22 | | |



Rozmery

| Model | DN 1-2 | L (mm) | W (mm) | H (mm) | L1 (mm) | W1 (mm) | H1 (mm) |
|--------|--------|--------|--------|--------|---------|---------|---------|
| AJM75S | 1/1" | 376 | 200 | 214 | 88,5 | 140 | 214 |

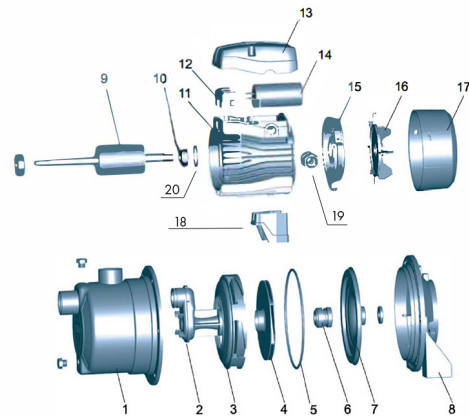
Hydraulická krivka výkonu



Rozložené diely čerpadla

| Číslo | Časť |
|-------|--------------------------------|
| 1 | Telo čerpadla |
| 2 | Venturiho trubica |
| 3 | Difúzér |
| 4 | Obežné koleso |
| 5 | Tesniaci krúžok |
| 6 | Mechanická upchávka |
| 7 | Držiak mechanickej upchávky |
| 8 | Konzola, predný ložiskový štít |
| 9 | Rotor s hriadeľom |
| 10 | Ložisko |

| Číslo | Časť |
|-------|----------------------|
| 11 | Statorový panel |
| 12 | Svorkovnica |
| 13 | Kryt svorkovnice |
| 14 | Kondenzátor |
| 15 | Zadný ložiskový štít |
| 16 | Vrtula ventilátora |
| 17 | Kryt ventilátora |
| 18 | Podpera, noha |
| 19 | Káblková prechodka |
| 20 | Distančná podložka |



Informácie o balení

| Model | kg | L (mm) | W (mm) | H (mm) |
|--------|------|--------|--------|--------|
| AJM75S | 10,1 | 420 | 228 | 257 |

