

CZ **Odstředivá čerpadla**

„Překlad původního návodu k obsluze“

SK **Odstredivé čerpadlá**

„Preklad pôvodného návodu na obsluhu“



Platný od **02.01.2024**

Verze/Verzia: **9**

CZ

Obsah

1	SYMBOLY.....	3
2	ÚVOD	4
3	POUŽITÍ	4
4	POPIS MODELU.....	4
5	TECHNICKÉ ÚDAJE	4
6	ŠTÍTEK ČERPADLA.....	5
7	POUŽITÉ NORMY	5
8	BEZPEČNOSTNÍ OPATŘENÍ	6
9	KONSTRUKCE VÝROBKU.....	8
10	INSTALACE POTRUBÍ	8
11	ELEKTRICKÉ PŘIPOJENÍ.....	10
12	SPUŠTĚNÍ A ÚDRŽBA	10
13	ODSTRAŇOVÁNÍ PROBLÉMŮ	11
14	SERVIS A OPRAVY	24
15	LIKVIDACE ZAŘÍZENÍ / LIKVIDÁCIA ZARIADENIA	24
16	PROHLÁŠENÍ O SHODĚ / VYHLÁSENIE O ZHODE	25
	ZÁZNAM O SERVISU A PROVEDENÝCH OPRAVÁCH / ZÁZNAM O SERVISE A VYKONANÝCH OPRAVÁCH: ..	27
	SEZNAM SERVISNÍCH STŘEDISEK / ZOZNAM SERVISNÝCH STREDÍSK.....	27

1 Symboly

V návodu k obsluze jsou uvedeny následující symboly, jejichž účelem je usnadnit pochopení uvedeného požadavku.



Dodržujte pokyny a výstrahy, v opačném případě hrozí riziko poškození zařízení a ohrožení bezpečnosti osob.



V případě nedodržení pokynů či výstrah spojených s elektrickým zařízením hrozí riziko poškození zařízení nebo ohrožení bezpečnosti osob.



Poznámky a výstrahy pro správnou obsluhu zařízení a jeho částí.



Úkony, které může provádět provozovatel zařízení. Provozovatel zařízení je povinen se seznámit s pokyny uvedenými v návodu k obsluze. Poté je zodpovědný za provádění běžné údržby na zařízení. Pracovníci provozovatele jsou oprávněni provádět běžné úkony údržby.



Úkony, které musí provádět kvalifikovaný elektrotechnik. Specializovaný technik, oprávněný provádět opravy elektrických zařízení, včetně údržby. Tito elektrotechnici musí mít oprávnění pracovat s elektrickými zařízeními.



Úkony, které musí provádět kvalifikovaný elektrotechnik. Specializovaný technik, který disponuje schopnostmi a kvalifikací pro instalaci zařízení za běžných provozních podmínek a pro opravu elektrických i mechanických prvků zařízení při údržbě. Elektrotechnik musí být schopen provést jednoduché elektrické a mechanické úkony spojené s údržbou zařízení.



Upozorňuje na povinnost používat osobní ochranné pracovní prostředky.



Úkony, které se smí provádět pouze na zařízení, které je vypnuté a odpojené od napájení.



Úkony, které se provádějí na zapnutém zařízení.

Děkujeme Vám, že jste si zakoupili tento výrobek a žádáme Vás před uvedením do provozu o přečtení tohoto Návodu pro montáž a obsluhu.

CZ

2 Úvod



Pečlivě si prosím přečtěte tento návod k obsluze před používáním čerpadla.

Je důležité se seznámit se všemi příslušnými bezpečnostními předpisy před samotným provozováním čerpadla.

V opačném případě by mohlo dojít k poranění osob a poškození stroje, a také to bude mít za následek zneplatnění záruční doby.

Varování!



Pokud je napájecí kabel poškozený, musí být vyměněn výrobcem, autorizovaným prodejcem nebo kvalifikovanou osobou.

Nikdy nepoužívejte napájecí kabel ke zdvihání, zavěšení či manipulaci s čerpadlem.

3 Použití

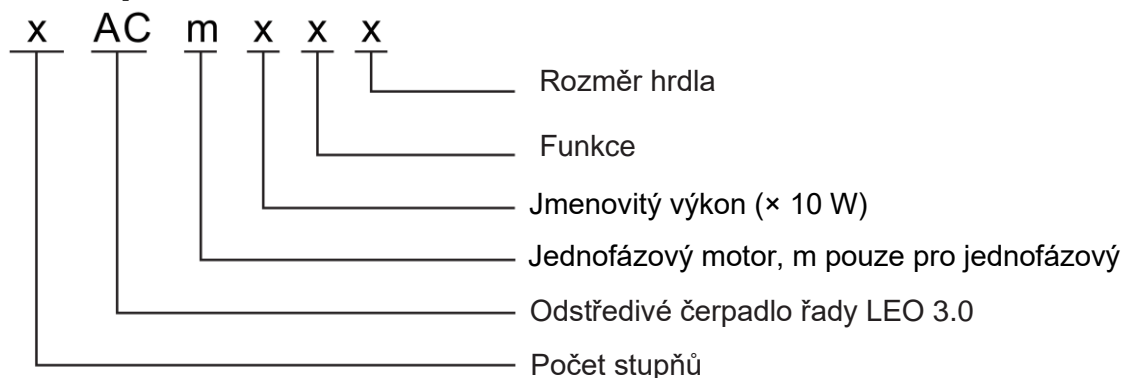


1) Své využití nachází při zásobování vodou v domácnostech, jako podpora zařízení, malých klimatizačních systémů, při natlakování potrubí, zavlažování zahrad, zalévání skleníků, chovu ryb a drůbeže atd.

2) Dopravuje čistou vodu a jiné nekorozivní kapaliny s nízkou viskozitou; nedopravuje hořlavé, výbušné, zplyněné kapaliny a kapaliny obsahující pevné částice nebo vlákna. Hodnota pH vody musí být mezi 6,5 a 8,5.

0

4 Popis modelu



5 Technické údaje

	ACm75	ACm110	ACm150	AC220
Max. průtok [l/min]	100	120	140	150
Max. výtlačná výška [m]	36	40	48	55
Vstupní napětí [V]	230	230	230	400
Maximální proud [A]	5,5	8,5	11,5	5,5
Výkon P2 [kW]	0,75	1,1	1,5	2,2
Sací výška [m]	8	8	8	8
Stupeň krytí [IP]	X4	X4	X4	X4
Ochranná třída	F	F	F	F
Maximální teplota okolí [°C]	40	40	40	40
Maximální teplota kapaliny [°C]	60	60	60	60
Hmotnost [m]	11,75	16,95	21,3	21,8

6 Štítek čerpadla

Ilustrační obrázek

Q = Průtok

H = výtlačná výška

IP = stupeň krytí

Hmax = maximální výtlačná výška

Hmin = minimální výtlačná výška

1 ~mot = 1fázový motor

180-220 V ~ = vstupní napětí

50 Hz = frekvence

2900 min⁻¹ = počet otáček za minutu

Pout = výkon

In = jmenovitý proud

Size = velikost sacího a výtlačního hrdla



C = kapacita kondenzátoru

VL napětí kondenzátoru

S2-90min = krátkodobý provoz

Twater = maximální teplota čerpané vody

Thermally protected = tepelná ochrana

			
www.leopump.com			
ACm110		No.	
Q 40-120 l/min	H 37-20 m	IP X4	
Hmax 40 m	Hmin 20 m	I CL F	
1 ~Mot	180-220 V~	50 Hz	2900 min ⁻¹
Pout 1.1 kW	Pout 1.5 HP	In 8.5 A	
Size 1 1/4" x 1"	C 30 μF	VL 450 V	
S2-90min	Thermally protected	Twater max. 60°C	

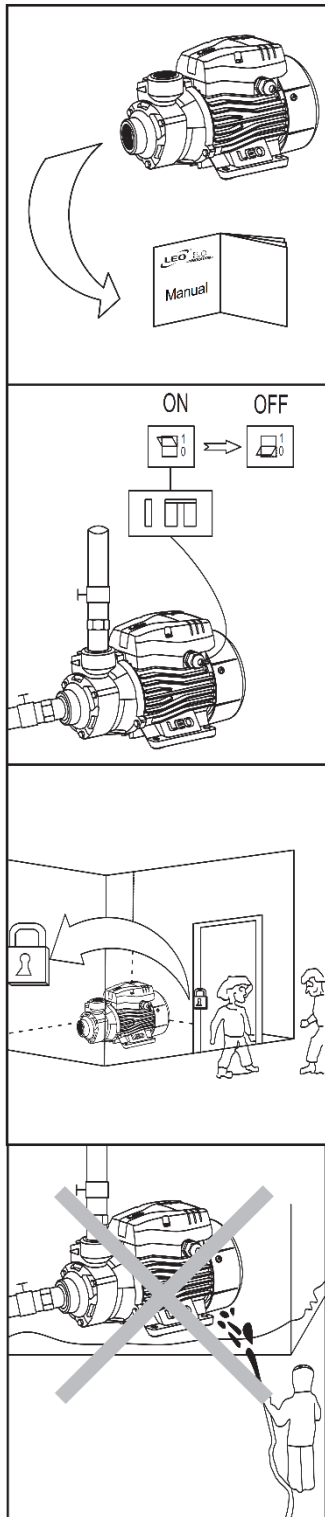
7 Použité normy

EN 60335-1 Bezpečnost elektrických spotřebičů pro domácnost a podobné účely - Část 1: Všeobecné požadavky.

EN 60335-2-41 Elektrické spotřebiče pro domácnost a podobné účely - Bezpečnost - Část 2-41: Zvláštní požadavky na čerpadla.

2006/42/ES směrnice strojní.

8 Bezpečnostní opatření



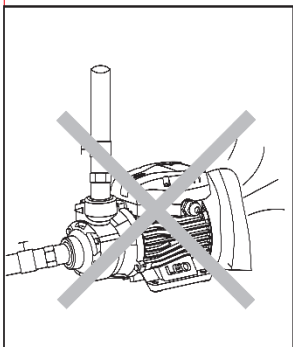
1. Před použitím si pečlivě prostudujte tento návod, abyste zajistili normální a bezpečný provoz.

2. Elektrické čerpadlo musí mít spolehlivé uzemnění, aby se zabránilo zkratu; pro bezpečnost by mělo být vybaveno ochranným jističem. Dávejte pozor, aby nedošlo k namočení napájecí zástrčky; zásuvka by měla být připojena v oblasti ve které není vlhkost.

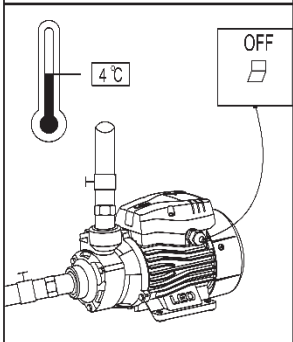
3. Nedotýkejte se elektrického čerpadla za chodu, aby se předešlo nehodám. Neumývejte a neplavte v blízkosti pracovního prostoru ani nenechávejte hospodářská zvířata ve vodě.

4. Zabraňte stříkání vody na elektrické čerpadlo.

Čerpadlo nesmí být ponořeno ve vodě.

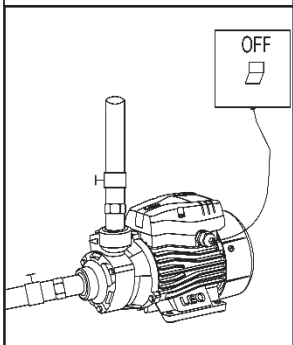


5. Nechte dostatečný prostor kolem čerpadla, aby se správně chladilo.

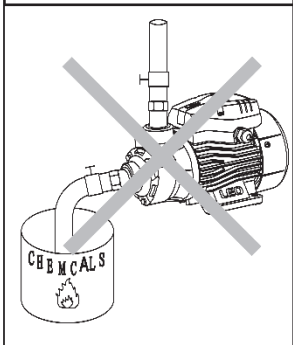


6. V případě, že je okolní teplota nižší než 4 °C nebo čerpadlo není delší dobu používáno, vypusťte vodu z čerpadla a potrubí, aby nedošlo k prasknutí v důsledku jejího zamrznutí.

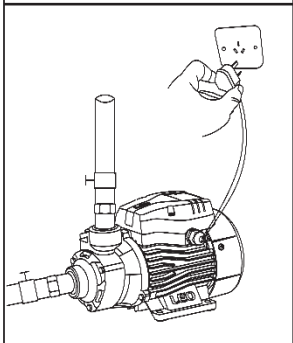
Nepoužívejte čerpadlo bez vody.



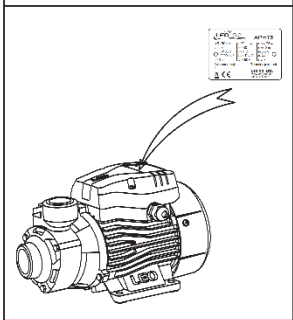
7. Čerpané kapaliny mohou být horké a pod vysokým tlakem, před přemístěním a demontáží čerpadla by proto měly být nejdříve zavřeny ventily na obou stranách čerpadla a potom by měly být kapaliny z čerpadla a potrubí vypuštěny, aby nedošlo k opaření.



8. Nepoužívejte čerpadlo k čerpání hořlavých nebo výbušných kapalin.

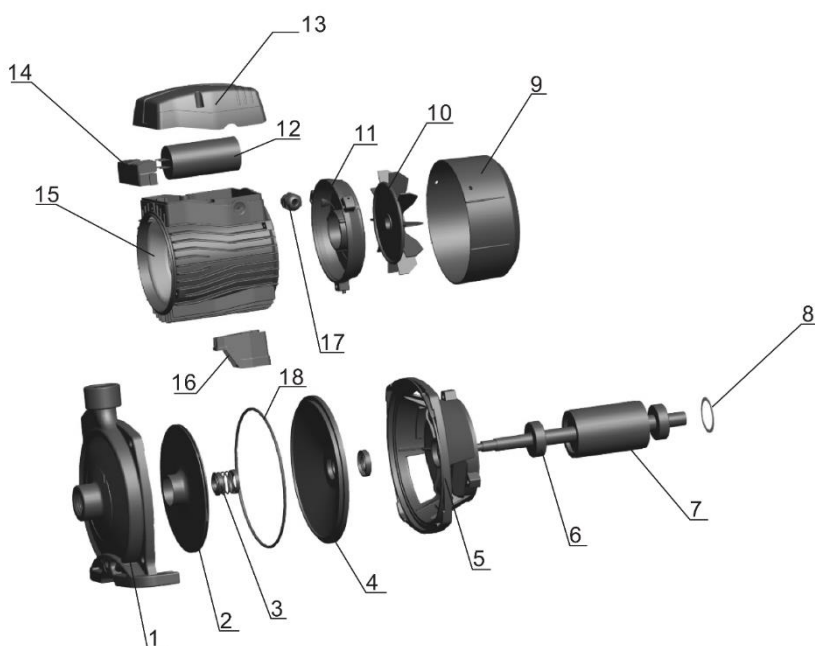


9. Ujistěte se, že během instalace a údržby nedojde k náhodnému zapnutí čerpadla; pokud není delší dobu používáno, nejprve vypněte napájení a potom zavřete ventily na vstupu a výstupu čerpadla.



10. Napájení by mělo být v souladu s hodnotou napětí uvedenou na typovém štítku. Pokud se čerpadlo delší dobu nepoužívá, umístěte jej na suché, větrané místo s pokojovou teplotou.

9 Konstrukce výrobku



Číslo	Díl
1	Tělo čerpadla
2	Oběžné kolo
3	Mechanická ucpávka
4	Mezistěna
5	Konzola, přední ložiskový štít
6	Ložisko
7	Rotor s hřídelí
8	Distanční podložka
9	Kryt ventilátoru
10	Ventilátor
11	Zadní ložiskový štít
12	Kondenzátor
13	Víčko svorkovnice
14	Svorkovnice, můstek
15	Statorový paket
16	Podpěra, noha
17	Kabelové očko
18	Těsnící o-kroužek

10 Instalace potrubí

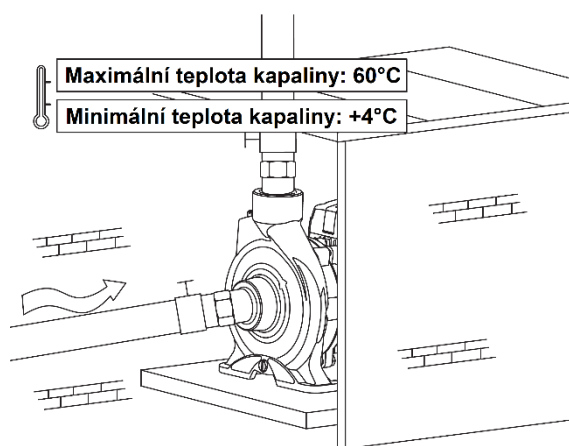


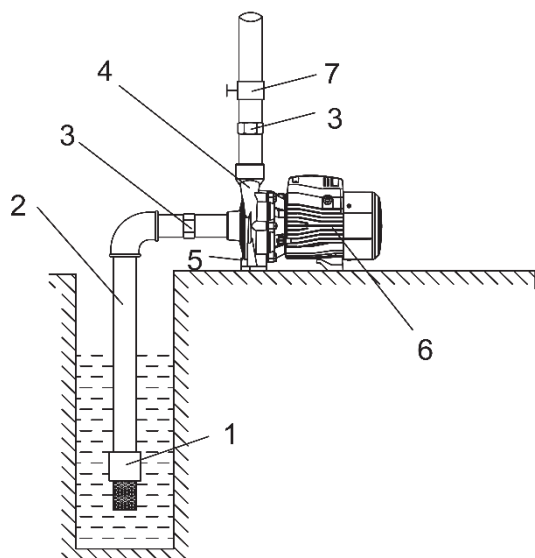
Tento výrobek by měl být instalován a udržován osobami, které mají v této činnosti odborné znalosti a mají zvláštní kvalifikaci. Instalace a provoz musí být v souladu s místními předpisy a uznávanými provozními normami. Namontujte správně potrubí tak, jak je uvedeno v návodu, a přijměte opatření s ochranou proti zamrznutí potrubí.

1. Při instalaci čerpadla musí být sací potrubí co nejkratší s co nejmenším počtem záhybů.

Čerpadlo by mělo být nainstalováno ve větraném a suchém prostředí. Je možné čerpadlo instalovat i venku za předpokladu, že bude vhodně kryto před deštěm a větrem.

2. Výtlačné a sací potrubí by mělo být vybaveno ventily. Sací potrubí by mělo být opatřeno zětných ventilem.





A:

1. Patní ventil
2. Přívodní potrubí
3. Přípojka
4. Plnicí zátka
5. Vypouštěcí zátka
6. Elektrické čerpadlo
7. Ventil

Schéma správné instalace A

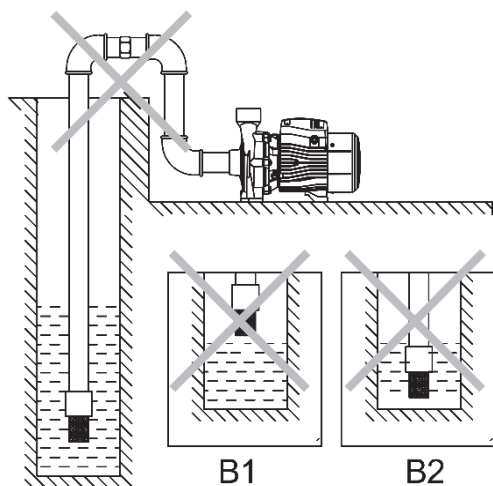


Schéma nesprávné instalace B

B: Bezpečnostní opatření pro instalaci přívodního potrubí

1. Během instalace elektrického čerpadla nepoužívejte pro přívodní potrubí příliš měkkou flexibilní potrubí.
2. Patní ventil by měl být umístěn vertikálně a osazen 30 cm ode dna vody, aby se zabránilo nasávání písku a kamínků (B2).
3. Spoje sacího potrubí by měly být utěsněny s co nejmenšími koleny tak, aby nemohla být nasávána žádná voda.
4. Průměr sacího potrubí, by měl přinejmenším odpovídat průměru sacího hrdla, aby nedocházelo k příliš velkým ztrátám vody, které by ovlivnily výstupní výkon
5. Při používání věnujte pozornost poklesu hladiny vody, patní ventil by neměl být nad hladinou vody (B1).
6. Pokud je Sací potrubí delší než 10 m nebo jeho výška zdvihu přesahuje 4 m, měl by být průměr sacího potrubí větší než průměr sacího hrdla.

7. Ujistěte se, že čerpadlo nebude ovlivněno tlakem v potrubí během instalace potrubí.
8. V sacím potrubí by měl být nainstalován filtr, který zabraňuje vstupu pevných částic do elektrického čerpadla.

C: Bezpečnostní opatření pro instalaci výtlačného potrubí

Průměr trubky u výtlačného potrubí by měl přinejmenším odpovídat průměru výtlačného hrdla, aby se snížil pokles napětí, vysoký průtok a hluk na minimum.

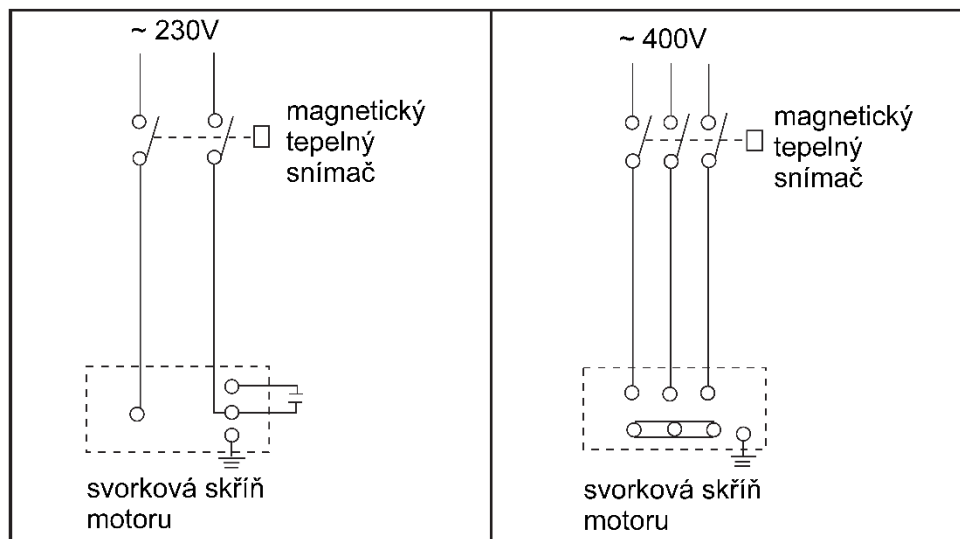
11 Elektrické připojení



Svorkovou skříň nezapojíte, dokud není odpojeno napájení. Elektrické čerpadlo musí mít spolehlivé uzemnění, aby se zabránilo vzniku unikajícího proudu, přičemž by mělo být vybaveno také ochranným jističem pro případ zkratu.

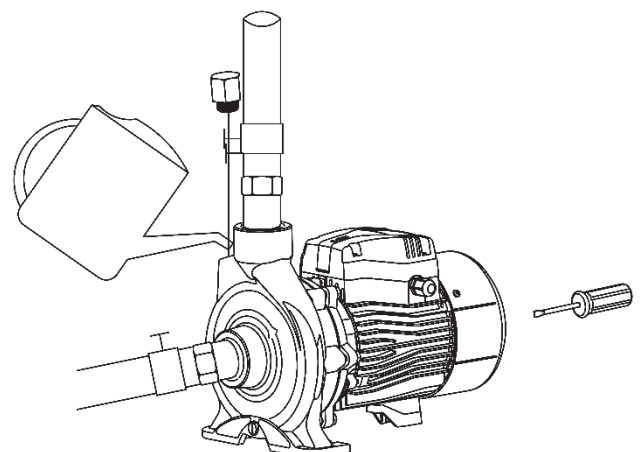
1. Elektrické připojení a ochrana by měly být provedeny v souladu s danou situací a okolnostmi. Specifikace pracovního napětí je vyznačena na typovém štítku; ujistěte se, že motor je v souladu s napájecím zdrojem.
2. V případě, že pracovní plocha elektrického čerpadla je od napájecího zdroje příliš daleko, měl by být použitý kabel s vodiči o větším průměru, neboť pokles napětí je příliš velký.
3. V případě venkovního použití je třeba pro elektrické čerpadlo použít vhodný prodlužovací kabel se správným ochranným pláštěm kabelu.
4. Zkontrolujte otáčení motoru (třífázový motor).
5. Zkontrolujte, zda je provoz elektrického čerpadla normální, zda se správně otáčí, což lze pozorovat na koncovec lopatek ventilátoru, např. otáčení ve směru hodinových ručiček znamená správný směr. Pokud otáčení není správné, vypněte napájení a prohodte dva napájecí kabely mezi sebou.

12 Spuštění a údržba



Nezapínejte čerpadlo dříve, než je komora čerpadla naplněna vodou. Nedotýkejte se elektrického čerpadla, dokud není od napájení odpojeno alespoň 5 minut. Ndemontujte čerpadlo, pokud voda v komoře čerpadla není vypuštěna.

Před spuštěním otočte lopatky ventilátoru a zkontrolujte, zda je otáčení čerpadla volné. Potom odšroubujte plnicí zátku, naplňte komoru čerpadla čistou vodou a vraťte plnicí zátku. Během spouštění nechte ventil otevřený. Jakmile čerpadlo poběží normálně, nastavte ventil na požadovaný průtok (rozsah průtoku a dopravní výšky je uveden na typovém štítku).



Upozornění:



1. V případě, že po spuštění není voda vytlačena déle než 5 minut s naplněnou vodou, vypněte elektrické čerpadlo, znovu naplňte vodou nebo zkontrolujte těsnost přívodního potrubí.
2. V případě poškození mrazem a ledem otevřete vypouštěcí zátku, abyste vypustili vodu z komory čerpadla. Při opětovném spuštění čerpadla otevřete vypouštěcí zátku, naplňte vodou a utáhněte zátku a poté budete moci čerpadlo opět používat.
3. V případě, že nebudete čerpadlo delší dobu používat, měla by být z něj vypuštěna voda. Než čerpadlo a opěru umístíte na suché a dobře větrané místo, měli byste ho vyčistit a natřít antikoročním olejem.
4. Pokud je okolní teplota vysoká, zkontrolujte, zda je čerpadlo na dobře větraném místě, aby nedošlo k poruše na elektrických součástech.
5. V případě přehřátí nebo abnormálního provozu motoru čerpadla okamžitě vypněte napájení a zkontrolujte poruchy podle následující kapitoly.

13 Odstraňování problémů



Příznak	Příčina	Nesprávné opatření
Motor nelze spustit	Jednofázový napájecí zdroj (třífázový elektromotor): a. špatné připojení vypínače napájení, b. pojistka je spálená, c. uvolněný napájecí kabel, d. fázová porucha kabelu.	a. Opravte kontakt spínače nebo spínač vyměňte. b. Vyměňte bezpečnostní pojistku. c. Zkontrolujte a utáhněte napájecí konektor. d. Opravte nebo vyměňte kabely.
	Kondenzátor je spálen.	Nahradte stejným typem kondenzátoru (odešlete do servisního střediska kvůli opravě).
	Otočný hřídel a ložisko jsou zaseknuté.	Vyměňte ložisko (odešlete do servisního střediska kvůli opravě).
	Rotor je zaseknutý.	Pomocí šroubováku otočte otočným hřídelem koncovky lopatek ventilátoru tak, aby se volně otáčel, nebo demontujte tělo čerpadla a odstraňte cizí materiál.
	Vinutí statoru je poškozeno.	Vyměňte cívky vinutí (odešlete do servisního střediska kvůli opravě).
Motor je v provozu, ale není vytlačována žádná voda	Nesprávný směr otáčení čerpadla.	Obráťte dvoufázové vodiče motoru (třífázový motor).
	Čerpadlo není zcela naplněno vodou.	Čerpadlo znovu naplňte vodou.
	Rotor je poškozen.	Vyměňte rotor (odešlete do servisního střediska kvůli opravě).
	Netěsnost sacího potrubí.	Zkontrolujte těsnění různých spojů sacího potrubí.
	Hladina vody je příliš nízká.	Upravte instalační výšku čerpadla.
	Zamrznutí způsobené nahromaděnou vodou v potrubí nebo v komoře.	Po rozpuštění ledu spusťte čerpadlo.
Nedostatečný tlak	Nesprávný typ čerpadla	Vyberte vhodné čerpadlo.
	Sací potrubí je příliš dlouhé nebo má příliš mnoho ohybů, průměr potrubí není vybrán s ohledem na dané potřeby.	Použijte potrubí se stanoveným průměrem a zkraťte sací potrubí.
	Sací potrubí, filtrační síta nebo komora čerpadla jsou blokovány cizími materiály.	Vyčistěte potrubí, nožní ventil nebo komoru čerpadla, odstraňte cizí materiály.

CZ

Neobvyklý zvuk čerpadla	Hluk od ložiska.	Nahradte stejným typem ložiska.
	Oběžné kolo je zablokováno	Ostraňte cizí tělesa.
	Nadměrný průtok.	Nastavte příslušný rozsah průtoku dle štítku na čerpadle.
Průsaky mechanické ucpávky	Mechanická ucpávka je opotřebená nebo poničená nečistotami.	Vyčistěte nebo vyměňte mechanickou ucpávku.
Čerpadlo vibruje	Čerpadlo nedrží na základně.	Utáhněte hlavní šroub.
	Nečistoty v potrubí či čerpadle.	Zkontrolujte potrubí a čerpadlo.
	Základna čerpadla není dostatečně stabilní	Zafixujte čerpadlo ke stabilní základně.
Tlakový spínač nepracuje, nebo zapíná a vypíná příliš často	Tlak v nádobě je příliš nízký.	Zkontrolujte tlak a nastavte jej v rozmezí 1,4 až 1,6 bar.
	Tlak v nádobě je příliš vysoký.	
Motor pracuje přerušovaně nebo je vinutí statoru spálené.	Rotor je zaseknutý nebo pracuje s nadměrným zatížením po dlouhou dobu.	Odstraňte cizí materiály v komoře čerpadla; spusťte čerpadlo s jmenovitým průtokem.
	Nesprávné uzemnění, poškozený kabel nebo je elektrické čerpadlo zasaženo bleskem.	Opravte uzemnění nebo vyměňte poškozený kabel, případně vyměňte vinutí cívek.

Obsah

1	SYMBOLY.....	14
2	ÚVOD	15
3	POUŽITIE.....	15
4	POPIS MODELU.....	15
5	TECHNICKÉ ÚDAJE	15
6	ŠTÍTK ČERPADLA	16
7	POUŽITÉ NORMY	16
8	BEZPEČNOSTNÉ OPATRENIA	17
9	KONŠTRUKCIA VÝROBKU.....	19
10	INŠTALÁCIA POTRUBIA.....	19
11	ELEKTRICKÉ PRIPOJENIE.....	21
12	SPUSTENIE A ÚDRŽBA	21
13	ODSTRAŇOVANIE PROBLÉMOV	22
14	SERVIS A OPRAVY	24
15	LIKVIDACE ZAŘÍZENÍ / LIKVIDÁCIA ZARIADENIA	24
16	PROHLÁŠENÍ O SHODĚ / VYHLÁSENIE O ZHODE	25
	ZÁZNAM O SERVISU A PROVEDENÝCH OPRAVÁCH / ZÁZNAM O SERVISE A VYKONANÝCH OPRAVÁCH: ..	27
	SEZNAM SERVISNÍCH STŘEDIŠEK / ZOZNAM SERVISNÝCH STREDÍSK.....	27

1 Symbols

V návode na obsluhu sú uvedené nasledujúce symboly, ktorých účelom je uľahčiť pochopenie uvedenej požiadavky.



Dodržiňte pokyny a výstrahy, v opačnom prípade hrozí riziko poškodenia zariadenia a ohrozenie bezpečnosti osôb.



V prípade nedodržania pokynov či výstrah spojených s elektrickým zariadením hrozí riziko poškodenia zariadenia alebo ohrozenie bezpečnosti osôb.



Poznámky a výstrahy pre správnu obsluhu zariadenia a jeho častí.



Úkony, ktoré môže vykonávať prevádzkovateľ zariadenia. Prevádzkovateľ zariadenia je povinný sa zoznámiť s pokynmi uvedenými v návode na obsluhu. Potom je zodpovedný za vykonávanie bežnej údržby na zariadení. Pracovníci prevádzkovateľa sú oprávnení vykonávať bežné úkony údržby.



Úkony, ktoré musia vykonávať kvalifikovaný elektrotechnik. Špecializovaný technik, oprávnený vykonávať opravy elektrických zariadení, vrátane údržby. Títo elektrotechnici musia mať oprávnenie pracovať s elektrickými zariadeniami.



Úkony, ktoré musia vykonávať kvalifikovaný elektrotechnik. Špecializovaný technik, ktorý disponuje schopnosťami a kvalifikáciou pre inštaláciu zariadení za bežných prevádzkových podmienok a pre opravu elektrických i mechanických prvkov zariadení pri údržbe. Elektrotechnik musí byť schopný vykonať jednoduché elektrické a mechanické úkony spojené s údržbou zariadení.



Upozorňuje na povinnosť používať osobné ochranné pracovné prostriedky.



Úkony, ktoré sa smú vykonávať len na zariadení, ktoré je vypnuté a odpojené od napájania.



Úkony, ktoré sa vykonávajú na zapnutom zariadení.

Ďakujeme Vám, že ste si zakúpili tento výrobok a žiadame Vás pred uvedením do prevádzky o prečítanie tohto Návodu pre montáž a obsluhu.

2 Úvod



Pred použitím čerpadla si pozorne prečítajte tento návod na obsluhu.

Pred uvedením čerpadla do prevádzky je dôležité oboznámiť sa so všetkými príslušnými bezpečnostnými predpismi.

V opačnom prípade by mohlo dôjsť k zraneniu osôb a poškodeniu stroja a tiež k strate platnosti záruky.

Upozornenie!



Ak je napájací kábel poškodený, musí ho vymeniť výrobca, autorizovaný predajca alebo kvalifikovaná osoba.

Nikdy nepoužívajte napájací kábel na zdvíhanie, zavesenie alebo manipuláciu s čerpadlom.

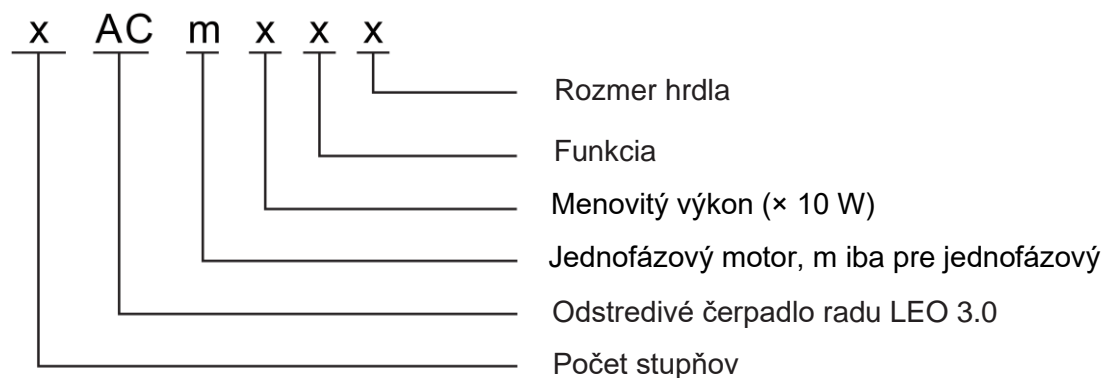


3 Použitie

- 1) Využíva sa pri zásobovaní domácností vodou, ako podpora zariadení, malých klimatizačných systémov, pri natlakovaní potrubia, zavlažovanie záhrad, zavlažovanie skleníkov, chov rýb a hydiny atď.
- 2) Prepravuje čistú vodu a iné nekorozívne kvapaliny s nízkou viskozitou; neprepravuje horľavé, výbušné, plynné kvapaliny a kvapaliny obsahujúce pevné častice alebo vlákna. Hodnota pH vody musí byť v rozmedzí od 6,5 do 8,5.

Čerpadlo je určené pre krátkodobú prevádzku S2 - 90min

4 Popis modelu



5 Technické údaje

	ACm75	ACm110	ACm150	AC220
Max. prietok [l/min]	100	120	140	150
Max. výtláčna výška [m]	36	40	48	55
Vstupné napätie [V]	230	230	230	400
Maximálny prúd [A]	5,5	8,5	11,5	5,5
Výkon P2 [kW]	0,75	1,1	1,5	2,2
Sacia výška [m]	8	8	8	8
Stupeň krytia [IP]	X4	X4	X4	X4
Ochranná trieda	F	F	F	F
Maximálna teplota okolia [°C]	40	40	40	40
Maximálna teplota kvapaliny [°C]	60	60	60	60
Hmotnosť [m]	11,75	16,95	21,3	21,8

SK

6 Štítok čerpadla

Ilustračný obrázok

Q = Prietok

H = výtlačná výška

IP = stupeň krytia

Hmax = maximálna výtlačná výška

Hmin = minimálna výtlačná výška

1 ~mot = 1fázový motor

180-220 V ~ = vstupné napätie

50 Hz = frekvencia

2900 min⁻¹ = počet otáčok za minútu

Pout = výkon

In = menovitý prúd

Size = veľkosť sacieho a výtlačného hrdla



C = kapacita kondenzátora

VL napätie kondenzátora

S2-90min = krátkodobá prevádzka

Twater = maximálna teplota čerpanej vody

Thermally protected = tepelná ochrana

			
www.leopump.com			
ACm110		No.	
Q 40-120 l/min	H 37-20 m	IP X4	
Hmax 40 m	Hmin 20 m	I CL F	
1 ~Mot	180-220 V~	50 Hz	2900 min ⁻¹
Pout 1.1 kW		Pout 1.5 HP	In 8.5 A
Size 1 ¹ / ₄ " x 1"		C 30 µF	VL 450 V
S2-90min	Thermally protected	Twater max. 60°C	

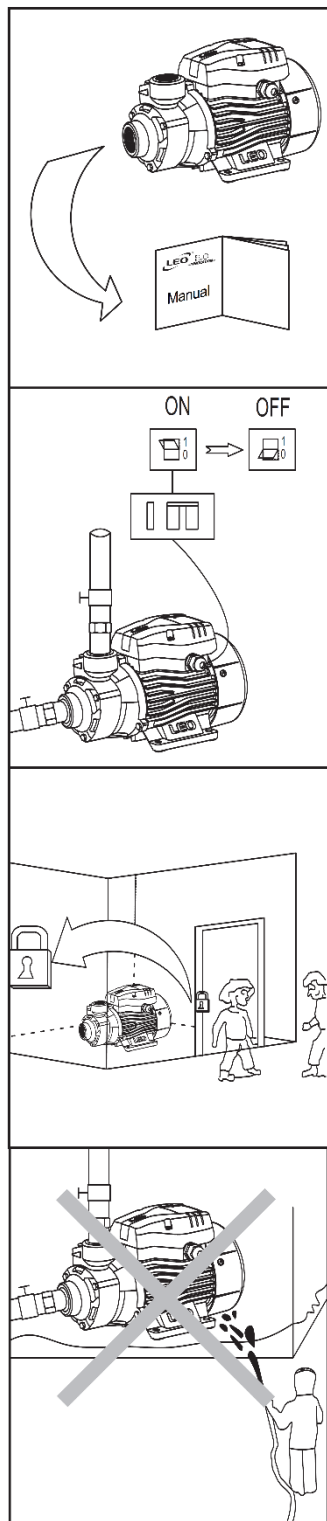
7 Použité normy

EN 60335-1 Bezpečnosť elektrických spotrebičov pre domácnosť a podobné účely - Část 1: Všeobecné požiadavky.

EN 60335-2-41 Elektrické spotrebiče pro domácnost a podobné účely - Bezpečnost - Část 2-41: Zvláštne požiadavky na čerpadlá.

2006/42/ES smernice strojné.

8 Bezpečnostné opatrenia

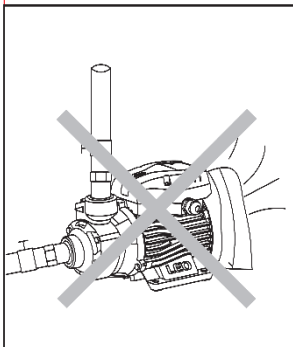


1. Pred použitím si pozorne prečítajte tieto pokyny, aby ste zabezpečili normálnu a bezpečnú prevádzku.

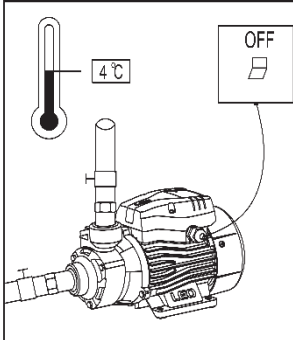
2. Elektrické čerpadlo musí mať spoľahlivé uzemnenie, aby sa zabránilo skratu; z bezpečnostných dôvodov by malo byť vybavené ochranným spínačom proti úniku. Dbajte na to, aby nedošlo k namočeniu zástrčky; zástrčka by mala byť pripojená na mieste odolnom voči vlhkosti.

3. Nedotýkajte sa elektrického čerpadla, keď je v prevádzke; aby ste predišli nehodám, neumývajte sa, neplavte v blízkosti pracovného priestoru a nenechávajte vo vode hospodárske zvieratá.

4. Zabráňte striekaniu tlakovej vody do elektrického čerpadla a zabráňte ponoreniu čerpadla do vody.

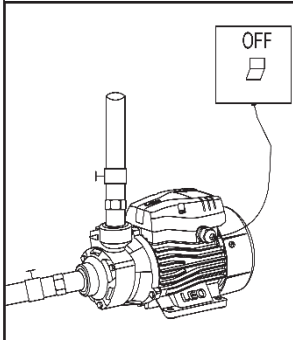


5. Nechajte dostatočný priestor okolo čerpadla, aby sa správne chladilo.

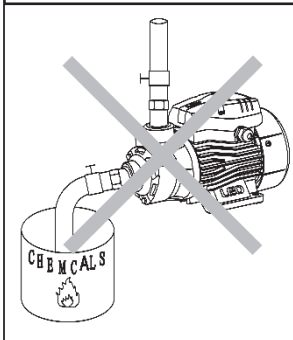


6. Ak je teplota okolia nižšia ako 4 °C alebo sa čerpadlo dlhší čas nepoužíva, vypustite kvapalinu z čerpadla a potrubia, aby ste zabránili poškodeniu v dôsledku zamrznutia.

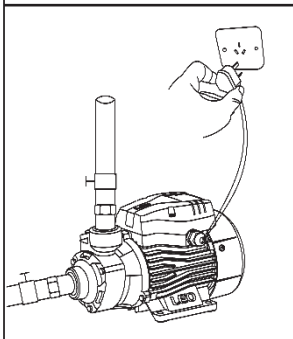
Nepoužívajte čerpadlo dlhší čas bez vody.



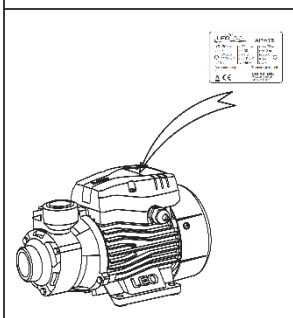
7. Čerpané kvapaliny môžu byť horúce a pod vysokým tlakom, preto by sa pred premiestnením a demontážou čerpadla mali najprv uzavrieť ventily na oboch stranách čerpadla a potom by sa mali kvapaliny z čerpadla a potrubia vypustiť, aby sa zabránilo obareniu.



8. Nepoužívajte čerpadlo na čerpanie horľavých alebo výbušných kvapalín.

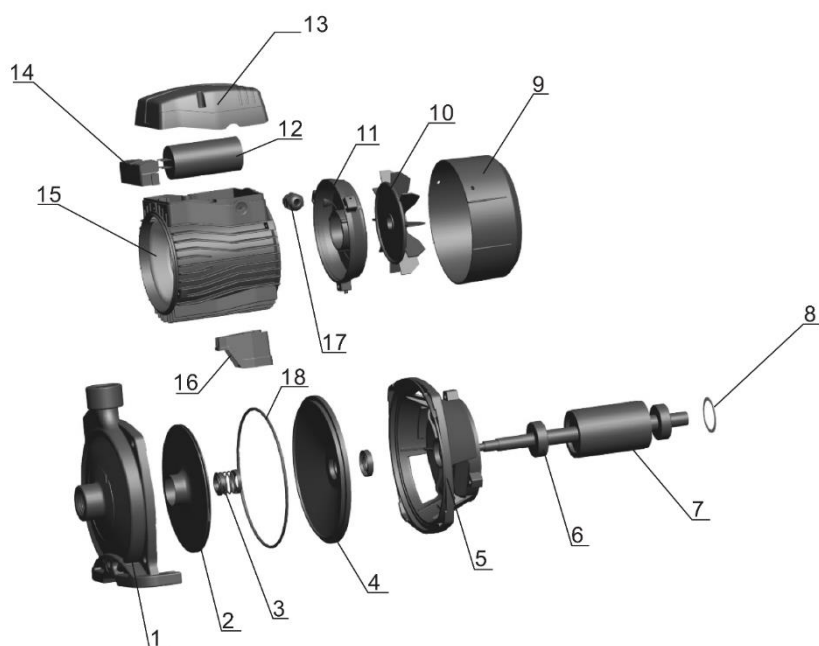


9. Dbajte na to, aby počas inštalácie a údržby nedošlo k náhodnému zapnutiu čerpadla; ak sa dlhší čas nepoužíva, najprv vypnite napájanie a potom zatvorte ventily na vstupe a výstupe čerpadla.



10. Napájanie by malo byť v súlade s hodnotou napätia uvedenou na typovom štítku. Ak sa čerpadlo dlhší čas nepoužíva, umiestnite ho na suché, vetrané a chladné miesto pri izbovej teplote.

9 Konštrukcia výrobku



Číslo	Diel
1	Teleso čerpadla
2	Obehové koleso
3	Mechanická upchávka
4	Medzistupňový štít
5	Konzola, predný ložiskový štít
6	Ložisko
7	Rotor s hriadeľom
8	Dištančná podložka
9	Kryt ventilátora
10	Vrtuľa ventilátora
11	Zadný ložiskový štít
12	Kondenzátor
13	Viečko svorkovnice
14	Svorkovnica, mostík
15	Statorový paket
16	Podpera
17	Káblová priechodka
18	Tesniaci o-krúžok

10 Inštalácia potrubia

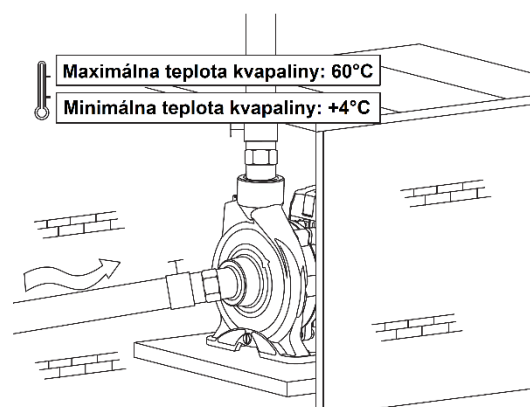


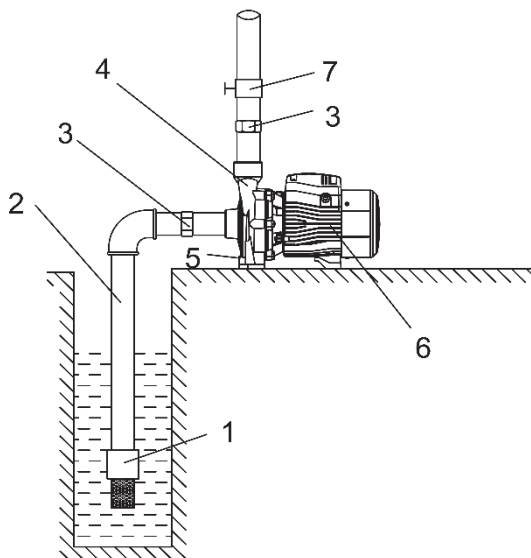
Tento výrobok by mali inštalovať a udržiavať osoby, ktoré majú v tejto činnosti odborné znalosti a špeciálnu kvalifikáciu. Inštalácia a prevádzka musia byť v súlade s miestnymi predpismi a uznávanými prevádzkovými normami. Potrubie nainštalujte správne podľa pokynov a prijmite opatrenia na ochranu pred zamrznutím potrubia.

1. Pri inštalácii čerpadla musí byť prívodné potrubie čo najkratšie s čo najmenším počtom odbočiek.

Čerpadlo by malo byť nainštalované vo vetranom a suchom prostredí. Čerpadlo je možné inštalovať aj vonku, ak je vhodné chránené pred dažďom a vetrom.

2. V prípade použitia potrubia by mali byť na vstupnom a výstupnom potrubí namontované ventily. Prívodné potrubie by malo byť vybavené spätným ventilom.





A:

1. Pätný ventil
2. Prívodné potrubie
3. Pripojenie
4. Plniaca zátka
5. Vypúšťacia zátka
6. Elektrické čerpadlo
7. Ventil

Schéma správnej inštalácie A

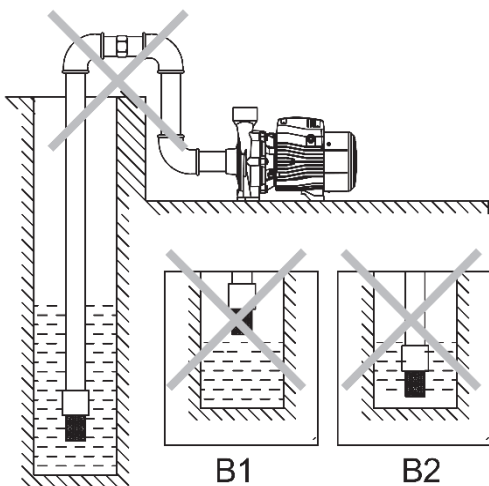


Schéma nesprávnej inštalácie B

B: Bezpečnostní opatření pro instalaci přívodního potrubí

Bezpečnostné opatrenia pri inštalácii sacieho potrubia

- 1). Počas inštalácie elektrického čerpadla nepoužívajte príliš mäkkú gumovú rúrku pre sacie potrubie, aby ste zabránili jej nasatiu.
- 2). Pätný ventil by mal byť umiestnený vertikálne a osadený 30 cm od dna vody, aby sa zabránilo nasávaniu piesku a kameňov (B2).
- 3). Spoje sacieho potrubia by mali byť utesnené čo najmenšími kolenami, aby nemohlo dôjsť k nasatiu vody.
- 4). Priemer nasávacieho potrubia by mal zodpovedať aspoň priemeru potrubia na prívode vody, aby sa zabránilo nadmerným stratám vody, ktoré by ovplyvnili výkon.

- 5). Dávajte pozor na pokles hladiny vody počas používania, pätný ventil by nemal byť nad hladinou vody (B1).
- 6). Ak je sacie potrubie dlhšie ako 10 m alebo jeho výška zdvihu presahuje 4 m, priemer potrubia by mal byť väčší ako priemer prívodného potrubia vody čerpadla.
- 7). Uistite sa, že počas inštalácie potrubia nebude čerpadlo ovplyvnené tlakom v potrubí.
- 8). Na vstupnom potrubí by mal byť nainštalovaný filter, ktorý zabráni vniknutiu pevných častíc do elektrického čerpadla.

C: Bezpečnostné opatrenia pri inštalácii výstupného potrubia

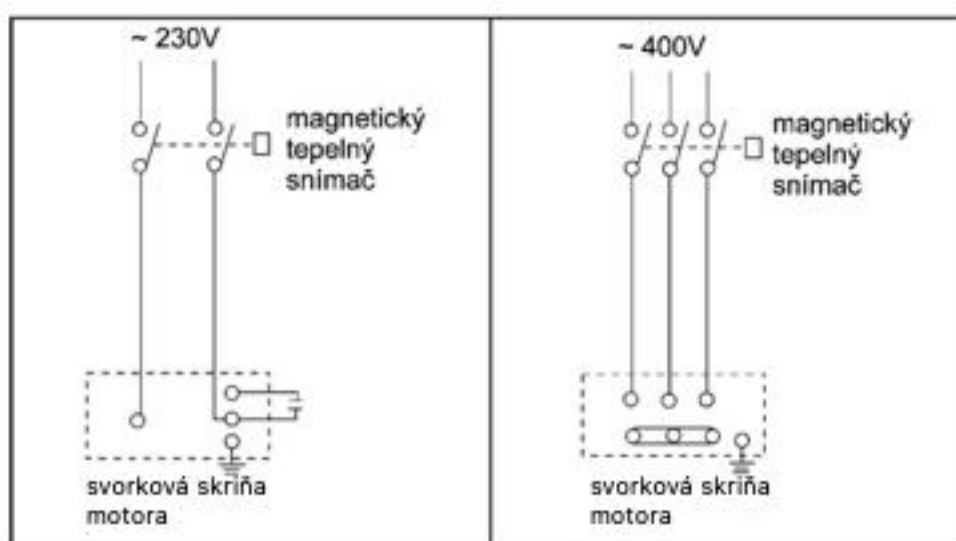
Priemer potrubia na výtlačnom potrubí by sa mal minimálne zhodovať s priemerom výtlačného hrdla, aby sa znížil pokles napätia, vysoký prietok a hluk na minimum.

11 Elektrické pripojenie



Pred pripojením sa uistite, že na svorkách vodičov nie je napätie. Elektrické čerpadlo musí mať spoľahlivé uzemnenie, aby sa zabránilo úniku prúdu, a malo by byť vybavené aj ochranným ističom pre prípad skratu.

1. Elektrické pripojenie a ochrana by sa mali vykonať v súlade so situáciou a okolnosťami. Špecifikácia prevádzkového napätia je vyznačená na typovom štítku; uistite sa, že motor je kompatibilný s napájaním.
2. Ak je pracovný priestor elektrického čerpadla príliš vzdialený od zdroja napájania, mal by sa použiť kábel s väčším priemerom vodičov, pretože úbytok napätia je príliš veľký.
3. V prípade použitia vo vonkajšom prostredí by sa mal pre elektrické čerpadlo použiť vhodný predlžovací kábel s vhodným plášťom.
4. Skontrolujte otáčanie motora (trojfázový motor).
5. Skontrolujte, či je činnosť elektrického čerpadla normálna, či sa správne otáča, čo možno pozorovať na konci lopatiek ventilátora, napr. otáčanie v smere hodinových ručičiek označuje správny smer. Ak otáčanie nie je správne, vypnite napájanie a prehodte oba napájacie káble medzi sebou.

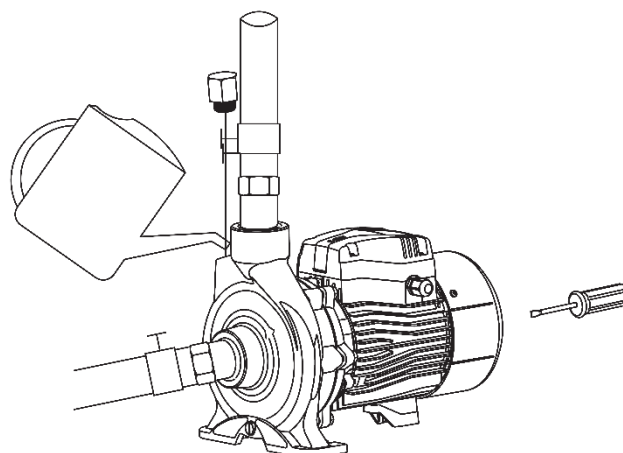


12 Spustenie a údržba



Čerpadlo nezapínajte skôr, ako je komora čerpadla naplnená vodou. Nedotýkajte sa elektrického čerpadla, kým nebude aspoň 5 minút odpojené od elektrickej siete. Nerozoberajte teleso čerpadla, pokiaľ voda v komore čerpadla nebola vypustená.

Pred spustením otočte lopatkami ventilátora a skontrolujte, či je otáčanie hriadeľa voľné. Potom odskrutkujte plniacu zátku, naplňte komoru čerpadla čistou vodou z portu na vstrekovanie vody a po úplnom vypustení vzduchu utiahnite skrutku zátky. Pri spustení nastavte ventil na nižší prietok a po vytlačení vody ho nastavte na požadovaný prietok (pracovný rozsah je uvedený na typovom štítku).



SK**Upozornenie:**

1. V prípade, že voda nie je vytlačená dlhšie ako 5 minút po spustení s naplnenou vodou, vypnite elektrické čerpadlo, doplňte vodu alebo skontrolujte tesnosť prírodného potrubia.
2. V prípade poškodenia mrazom a ľadom otvorte vypúšťaciu zátku, aby ste vypustili vodu z komory čerpadla. Po opätovnom spustení čerpadla otvorte vypúšťaciu zátku, naplňte ju vodou a utiahnite zátku, potom je čerpadlo prevádzkyschopné.
3. Ak nebudete čerpadlo dlhší čas používať, vodu z neho vypustíte. Pred umiestnením telesa čerpadla, rotora a podpery na suché a dobre vetrané miesto by ste ich mali očistiť a natrieť antikoróznym olejom.
4. Ak je čerpadlo zastavené na dlhší čas, znovu ho spustíte podľa vyššie uvedenej schémy.
5. V lete alebo pri vysokej teplote okolia dbajte na vetranie, vyhýbajte sa roseniu elektrických častí, ktoré môže spôsobiť poruchy zapojenia.
6. Ak je motor horúci alebo vykazuje abnormálne správanie, okamžite odpojte napájanie a skontrolujte, či nedošlo k poruche podľa nasledujúcej kapitoly.

13 Odstraňovanie problémov



Príznak	Príčina	Nápravné opatrenie
Motor neštartuje	Jednofázové napájanie (trojfázový elektromotor): a. zlé pripojenie vypínača, b. vypálená poistka, c. uvoľnený napájací kábel, d. fázová porucha na kábli.	a. Opravte kontakt spínača alebo ho vymeňte. b. Vymeňte bezpečnostnú poistku. c. Skontrolujte a utiahnite napájací konektor. d. Opravte alebo vymeňte káble.
	Kondenzátor je spálený.	Vymeňte kondenzátor za rovnaký typ (čerpadlo pošlite na výmenu do servisného strediska)
	Zaseknutý rotačný hriadeľ a ložisko.	Vymeňte ložisko (pošlite do servisného strediska)
	Rotor je zaseknutý.	Otočte rotujúci hriadeľ lopatky ventilátora skrutkovačom, aby sa mohol voľne otáčať, alebo rozoberte teleso čerpadla, aby ste vyčistili drobné predmety. (poslať na servis)
	Vinutie statora je poškodené.	Vymeňte cievky vinutia (pošlite na opravu do servisného strediska).
Motor beží, ale voda sa nevytláča	Nesprávny smer otáčania čerpadla.	Obráťte vodiče dvojfázového motora (trojfázový motor).
	Čerpadlo nie je úplne naplnené vodou.	Doplňte čerpadlo vodou.
	Rotor je poškodený.	Vymeňte rotor (pošlite ho na opravu do servisného strediska).
	Netesnosť v sacom potrubí.	Skontrolujte tesnenia rôznych spojov prírodného potrubia.
	Hladina vody je príliš nízka.	Nastavte montážnu výšku čerpadla.
	Zamŕzanie spôsobené nahromadenou vodou v potrubí alebo komore.	Čerpadlo spustíte po roztopení ľadu.
Nedostatočný tlak	Nesprávny typ čerpadla	Vyberte vhodné čerpadlo.
	Prívod je príliš dlhý alebo má príliš veľa ohybov, priemer	Použite potrubie s určeným priemerom a skráťte prírodné potrubie.

	potrubia nie je zvolený s ohľadom na potreby.	
	Vstupné potrubie, filtračné sitá alebo komora čerpadla sú zablokované cudzími materiálmi.	Vyčistite potrubie, nožný ventil alebo komoru čerpadla, odstráňte cudzie materiály.
Nezvyčajný zvuk čerpadla	Hluk ložiska.	Vymeňte ho za rovnaký typ ložiska.
	Obehové koleso je zablokované	Odstráňte cudzie telesá.
	Nadmerný prietok.	Nastavte príslušný rozsah prietoku podľa štítku na čerpadle.
Úniky mechanického tesnenia	Mechanické tesnenie je opotrebované alebo poškodené nečistotami.	Vyčistite alebo vymeňte mechanické tesnenie.
Čerpadlo vibruje	Čerpadlo nedrží na základni.	Utiahnite hlavnú skrutku.
	Nečistoty v potrubí alebo čerpadle.	Skontrolujte potrubie a čerpadlo.
	Základňa čerpadla nie je dostatočne stabilná	Upevnite čerpadlo na stabilnú základňu.
Tlakový spínač nefunguje alebo sa príliš často zapína a vypína	Tlak v nádobe je príliš nízky.	Skontrolujte tlak a nastavte ho v rozmedzí 1,4 až 1,6 baru.
	Tlak v nádobe je príliš vysoký.	
Motor beží prerušovane alebo je spálené statorové vinutie.	Rotor je zaseknutý alebo dlhodobo beží s nadmerným zaťažением.	Odstráňte všetky cudzie materiály v komore čerpadla; čerpadlo spustite pri menovitom prietoku.
	Nesprávne uzemnenie, poškodený kábel alebo zasiahnutie elektrického čerpadla bleskom.	Opravte uzemnenie alebo vymeňte poškodený kábel alebo vymeňte vinutie cievky.

CZ/SK

14 Servis a opravy

Servisní opravy provádí autorizovaný servis Pumpa, a.s.

/

Servisné opravy vykonáva autorizovaný servis Pumpa, a.s.

15 Likvidace zařízení / Likvidácia zariadenia

V případě likvidace výrobku je nutno postupovat v souladu s právními předpisy státu ve kterém je likvidace prováděna.

/

V prípade likvidácie výrobku je nutné postupovať v súlade s právnymi predpismi štátu v ktorom je likvidácia vykonávaná.

Změny vyhrazeny. / Zmeny vyhradené.



Tento produkt nesmí používat osoby do věku 18 let a starší osoby se sníženými fyzickými, smyslovými nebo mentálními schopnostmi nebo nedostatkem zkušeností a znalostí. Pokud jsou pod dozorem nebo byly poučeny o používání spotřebiče bezpečným způsobem a rozumí případným nebezpečím produkt mohou používat. Děti si se spotřebičem nesmějí hrát. Čištění a údržbu prováděnou uživatelem nesmějí provádět děti bez dozoru.

/

Tento produkt nesmie používať osoby do veku 18 rokov a staršie osoby so zníženými fyzickými, zmyslovými alebo mentálnymi schopnosťami alebo nedostatkom skúseností a znalostí. Ak sú pod dozorom alebo boli poučené o používaní spotrebiča bezpečným spôsobom a rozumejú prípadným nebezpečenstvám produkt môžu používať. Deti sa so spotrebičom nesmú hrať. Čistenie a údržbu vykonávanú používateľom nesmú vykonávať deti bez dozoru.

16 Prohlášení o shodě / Vyhlásenie o zhode

ANNEX IIA

ES/EU PROHLÁŠENÍ O SHODĚ**Zplnomocněný zástupce: PUMPA, a.s. U Svitavy 1, 618 00, Brno, Česká republika, IČ: 25518399**

Pro výrobky firmy LEO GROUP (ZHEJIANG) PUMP CO., LTD.

Jméno a adresa osoby pověřené kompletací technické dokumentace: PUMPA, a.s. U Svitavy 1, 618 00, Brno, Česká republika, IČ: 25518399**Popis strojního zařízení**

- **Výrobek**: Povrchové odstředivé čerpadlo
- **Model**: Typová řada **AC, ACm**
- **Funkce**: Čerpání čisté vody bez abrazivních částic ze studní a nádrží. Pro průmyslové použití a zásobování městskou vodou, zavlažovací systémy. Vhodné pro zvýšení tlaku pro vysoké budovy a požární ochranu.

Prohlášení: Strojní zařízení splňuje příslušná ustanovení směrnice **2006/42/ES****Použité harmonizované normy:**

EN 809+A1: 2009

EN ISO 12100: 2011

EN 60204-1 ed.3: 2019

PUMPA, a.s. 1
 U Svitavy 54/1, 618 00 Brno - nákup
 IČO: 25518399, DIČ: CZ25518399

Prohlášení vydáno dne 31.07.2023, v Brně

EU/PUMPA/2023/006/LEO

.....
 za PUMPA, a.s. Martin Křapa, člen představenstva

ES/EÚ VYHLÁSENIE O ZHODE

„Preklad pôvodného vyhlásenia o zhode“

Splnomocnený zástupca: PUMPA, a.s. U Svitavy 1, 618 00, Brno, Česká republika, IČO: 25518399

Pre výrobky firmy LEO GROUP (ZHEJIANG) PUMP CO., LTD.

Meno a adresa osoby poverenej kompletizáciou technickej dokumentácie: PUMPA, a.s. U Svitavy 1, 618 00, Brno, Česká republika, IČO: 25518399

Popis strojného zariadenia

- **Výrobok:** Povrchové odstredivé čerpadlo
- **Model:** Typový rad AC, ACm
- **Funkcia:** Čerpanie čistej vody bez abrazívnych častíc zo studní a nádrží. Na priemyselné použitie a zásobovanie mestskou vodou, zavlažovacie systémy. Vhodné na zvýšenie tlaku pre vysoké budovy a požiaru ochranu.

Vyhlásenie: Strojové zariadenie spĺňa príslušné ustanovenia smernice **2006/42/ES**

Použité harmonizované normy:

EN 809+A1: 2009

EN ISO 12100: 2011

EN 60204-1 ed.3: 2019

Vyhlásenie vydané dňa 31.07.2023, v Brne

EU/PUMPA/2023/006/LEO

Záznam o servisu a provedených opravách / Záznam o servise a vykonaných opravách:

Datum / Dátum:	Popis reklamované závady, záznam o opravě, razítko servisu / Popis reklamovanej chyby, záznam o opravě, pečiatka servisu:

Seznam servisních středisek / Zoznam servisných stredísk

Podrobné informace o našich smluvních servisních střediscích a seznam servisních středisek je v aktuální podobě dostupný na našich webových stránkách /

Podrobné informácie o našich zmluvných servisných strediskách a zoznam servisných stredísk je v aktuálnej podobe dostupný na našich webových stránkach

www.pumpa.eu



Vyskladněno z velkoobchodního skladu /
Vyskladnené z veľkoobchodného skladu:
PUMPA, a.s.

ZÁRUČNÍ LIST / ZÁRUČNÝ LIST

Typ (štítkový údaj) /
Typ (štítkový údaj)

Výrobní číslo (štítkový údaj) /
Výrobné číslo (štítkový údaj)

**Tyto údaje doplní prodejce při prodeji /
Tieto údaje doplní predajca pri predaji**

Datum prodeje / Dátum predaja

Poskytnutá záruka spotřebiteli /
Poskytnutá záruka spotrebiteľovi

24

měsíců /
mesiacov

Spotřebitel má (bezplatná) práva z odpovědnosti za vady. /
Spotrebiteľ má (bezplatné) práva zo zodpovednosti za vady.

Záruka je poskytována při dodržení všech podmínek pro montáž a provoz, uvedených v tomto dokladu /
Záruka je poskytovaná pri dodržaní všetkých podmienok pre montáž a prevádzku, uvedených v tomto doklade.

Název, razítko a podpis prodejce /
Názov, pečiatka a podpis predajcu

Mechanickou instalaci přístroje provedla firma
(název, razítko, podpis, datum) /
Mechanickú inštaláciu prístroja vykonala firma
(názov, pečiatka, podpis, dátum)

Elektrickou instalaci přístroje provedla odborně
způsobilá firma (název, razítko, podpis, datum) /
Elektrickú inštaláciu prístroja vykonala odborne
spôsobilá firma (názov, pečiatka, podpis, dátum)