

CZ **Odstředivá čerpadla**

„Překlad původního návodu“

SK **Odstredivé čerpadlá**

„Preklad pôvodného návodu na obsluhu“



Platný od **08.09.2023**

Verze/Verzia: **7**

CZ Obsah

1	SYMBOLY.....	3
2	ÚVOD	4
3	DŮLEŽITÁ UPOZORNĚNÍ	4
4	POUŽITÍ	4
5	POPIS MODELU.....	5
6	TECHNICKÉ ÚDAJE	5
7	BEZPEČNOSTNÍ OPATŘENÍ	6
8	KONSTRUKCE VÝROBKU	8
9	INSTALACE POTRUBÍ	8
10	ELEKTRICKÉ PŘIPOJENÍ	9
11	SPUŠTĚNÍ A ÚDRŽBA	10
12	ODSTRAŇOVÁNÍ PROBLÉMŮ	11
13	SERVIS A OPRAVY	24
14	LIKVIDACE ZAŘÍZENÍ / LIKVIDÁCIA ZARIADENIA	24
15	PROHLÁŠENÍ O SHODĚ / VYHLÁSENIE O ZHODE	25
	ZÁZNAM O SERVISU A PROVEDENÝCH OPRAVÁCH / ZÁZNAM O SERVISE A VYKONANÝCH OPRAVÁCH: ..	27
	SEZNAM SERVISNÍCH STŘEDIŠEK / ZOZNAM SERVISNÝCH STREDÍSK.....	27

1 Symboly

V návodu k obsluze jsou uvedeny následující symboly, jejichž účelem je usnadnit pochopení uvedeného požadavku.



Dodržujte pokyny a výstrahy, v opačném případě hrozí riziko poškození zařízení a ohrožení bezpečnosti osob.



V případě nedodržení pokynů či výstrah spojených s elektrickým zařízením hrozí riziko poškození zařízení nebo ohrožení bezpečnosti osob.



Poznámky a výstrahy pro správnou obsluhu zařízení a jeho částí.



Úkony, které může provádět provozovatel zařízení. Provozovatel zařízení je povinen se seznámit s pokyny uvedenými v návodu k obsluze. Poté je zodpovědný za provádění běžné údržby na zařízení. Pracovníci provozovatele jsou oprávněni provádět běžné úkony údržby.



Úkony, které musí provádět kvalifikovaný elektrotechnik. Specializovaný technik, oprávněný provádět opravy elektrických zařízení, včetně údržby. Tito elektrotechnici musí mít oprávnění pracovat s elektrickými zařízeními.



Úkony, které musí provádět kvalifikovaný elektrotechnik. Specializovaný technik, který disponuje schopnostmi a kvalifikací pro instalaci zařízení za běžných provozních podmínek a pro opravu elektrických i mechanických prvků zařízení při údržbě. Elektrotechnik musí být schopen provést jednoduché elektrické a mechanické úkony spojené s údržbou zařízení.



Upozorňuje na povinnost používat osobní ochranné pracovní prostředky.



Úkony, které se smí provádět pouze na zařízení, které je vypnuté a odpojené od napájení.



Úkony, které se provádějí na zapnutém zařízení.

Děkujeme Vám, že jste si zakoupili tento výrobek a žádáme Vás před uvedením do provozu o přečtení tohoto Návodu pro montáž a obsluhu.

2 Úvod



Pečlivě si prosím přečtete tento návod k obsluze před používáním čerpadla.

Je důležité se seznámit se všemi příslušnými bezpečnostními předpisy před samotným provozováním čerpadla.

V opačném případě by mohlo dojít k poranění osob a poškození stroje, a také to bude mít za následek zneplatnění záruční doby.

Varování!



Pokud je napájecí kabel poškozený, musí být vyměněn výrobcem, autorizovaným prodejcem nebo kvalifikovanou osobou.

Nikdy nepoužívejte napájecí kabel ke zdvihání, zavěšení či manipulaci s čerpadlem.

3 Důležitá upozornění



- 1) Elektrické čerpadlo je dovoleno používat v suterénech a podchodech pouze v případě, že odpovídá všem bezpečnostním požadavkům dle příslušných nařízení.
- 2) S čerpadlem je možné manipulovat pouze za pomoci nosného madla. Příp. je možné uvázat lano na nosné madlo pro manipulace v úzkých prostorech, jako např. vrtly, studny apod.
- 3) Nikdy nespouštějte čerpadlo bez zatížení.
- 4) Pokud je čerpadlo poškozené, nebo byly úmyslně změněny jeho parametry, výrobce neručí za správnou funkčnost výrobku.
- 5) Na kontaktním povrchu tělesa čerpadla a krytu hlavy je odvodušňovací ventil. Vcelku normální jev elektrického čerpadla je, kdy během běžného provozu vytéká z otvoru nepatrné množství vody.
- 6) Kvalita vody se může měnit v důsledku netoxického oleje v těsnícím zařízení. Nelze úplně zabránit únikům u elektrického čerpadla nehledě na kvalitě vody.



Varování! Všechny úkony prováděné na čerpadle musí být prováděny dle bezpečnostních předpisů. Neprovádějte žádné úkony na čerpadle dokud není plně odpojeno od zdroje napájení. Čerpadlo musí být řádně uzemněno. U elektrického napájení čerpadla je povinné mít proudový chránič (RCD) se jmenovitým zbytkovým provozním proudem nepřesahujícím 30 mA.

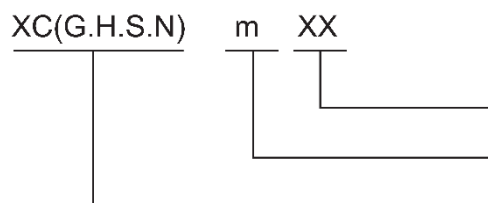
4 Použití



1) Své využití nachází při zásobování vodou v domácnostech, jako podpora zařízení, malých klimatizačních systémů, při natlakování potrubí, zavlažování zahrad, zalévání skleníků, chovu ryb a drůbeže atd.

2) Doprovádí čistou vodu a jiné nekorozivní kapaliny s nízkou viskozitou; nedoprovádí hořlavé, výbušné, zplyněné kapaliny a kapaliny obsahující pevné částice nebo vlákna. Hodnota pH vody musí být mezi 6,5 a 8,5.

5 Popis modelu



Specifikace

Jednofázový motor, m pouze pro jednofázový

Periferní čerpadlo řady LEO

6 Technické údaje



Ilustrační štítek






www.leogroup.cn

5XCm120C	n.	
220-240V~50Hz	1300W	
Hmax:55m	Hmin:2m	
Qmax:80 l/min	IPX4	Max.35°C
Schutzklasse:I	Isolationsklasse:F	

5XCm120C:

Max. průtok: 80 l/min

Max. výška: 55m

Příkon: 1.3 kW (výkon P2 = 0,9 kW)

Max. sání: 8 m

Stupeň krytí: IPX4

Třída izolace: F

Max. okolní teplota: +40 °C

Max. teplota kapaliny: +60 °C

Hmotnost: 10,95 kg

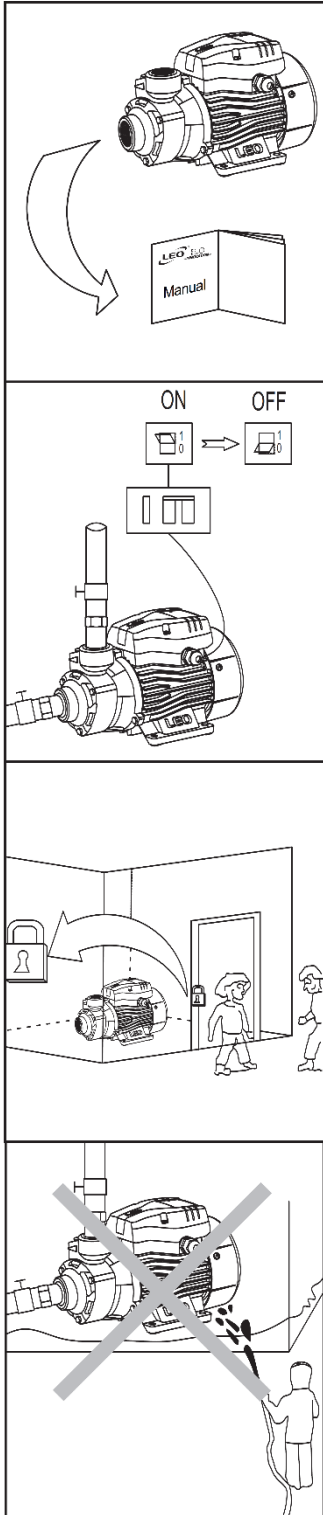
Hmax = Maximální výtlačná výška;

Qmax = Maximální průtok;

Schutzklasse = Třída ochrany;

Isolationsklasse = Třída izolace

7 Bezpečnostní opatření

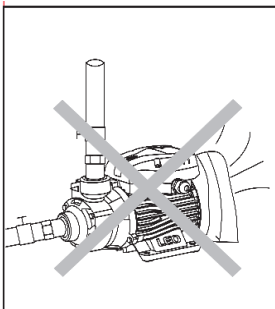


1. Před použitím si pečlivě prostudujte tento návod, abyste zajistili normální a bezpečný provoz.

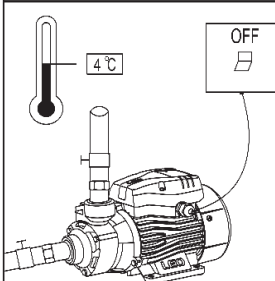
2. Elektrické čerpadlo musí mít spolehlivé uzemnění, aby se zabránilo zkratu; pro bezpečnost by mělo být vybaveno ochranným jističem. Dávejte pozor, aby nedošlo k namočení napájecí zástrčky; zásuvka by měla být připojena v oblasti, ve které není vlhkost.

3. Nedotýkejte se elektrického čerpadla za chodu, aby se předešlo nehodám. Neumývejte a neplavte v blízkosti pracovního prostoru ani nenechávejte hospodářská zvířata ve vodě.

4. Zabraňte stříkání tlakové vody do elektrického čerpadla a zabraňte tomu, aby čerpadlo bylo ponořeno do vody.

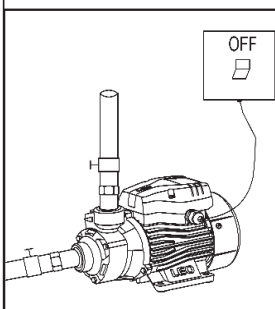


5. Nechte dostatečný prostor kolem čerpadla, aby se správně chladilo.

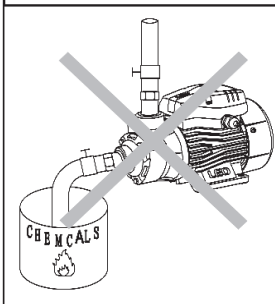


6. V případě, že je okolní teplota nižší než 4 °C nebo čerpadlo není delší dobu používáno, vypusťte vodu z čerpadla a potrubí, aby nedošlo k prasknutí v důsledku jejího zamrznutí.

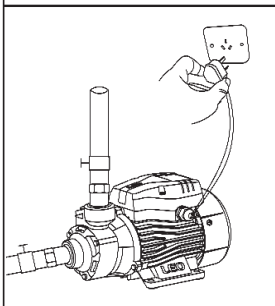
Nepoužívejte čerpadlo bez vody.



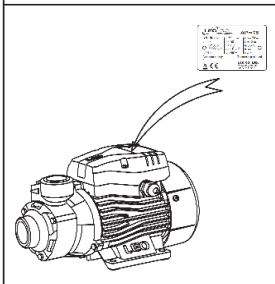
7. Čerpané kapaliny mohou být horké a pod vysokým tlakem, před přemístěním a demontáží čerpadla by proto měly být nejdříve zavřeny ventily na obou stranách čerpadla a potom by měly být kapaliny z čerpadla a potrubí vypuštěny, aby nedošlo k



8. Nepoužívejte čerpadlo k čerpání hořlavých nebo výbušných kapalin.

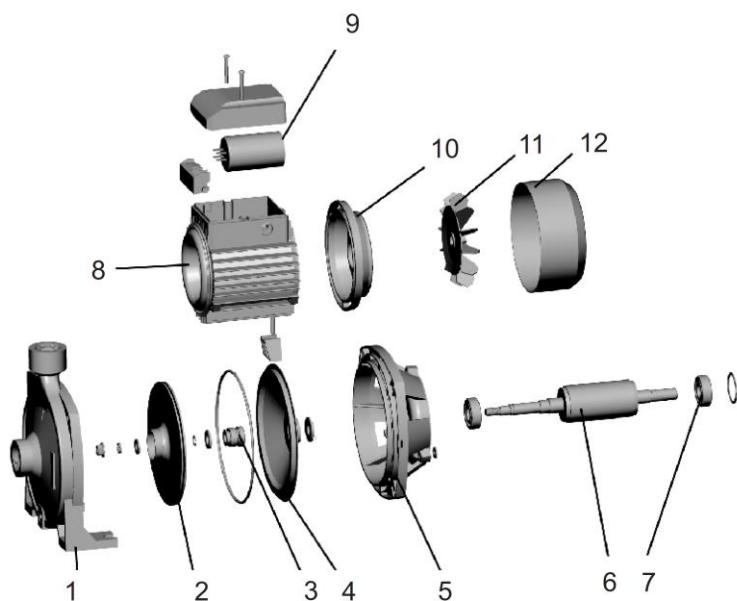


9. Ujistěte se, že během instalace a údržby nedojde k náhodnému zapnutí čerpadla; pokud není delší dobu používáno, nejprve vypněte napájení a potom zavřete ventily na vstupu a výstupu čerpadla.



10. Napájení by mělo být v souladu s hodnotou napětí uvedenou na typovém štítku. Pokud se čerpadlo delší dobu nepoužívá, umístěte jej na suché, větrané místo s pokojovou teplotou.

8 Konstrukce výrobku

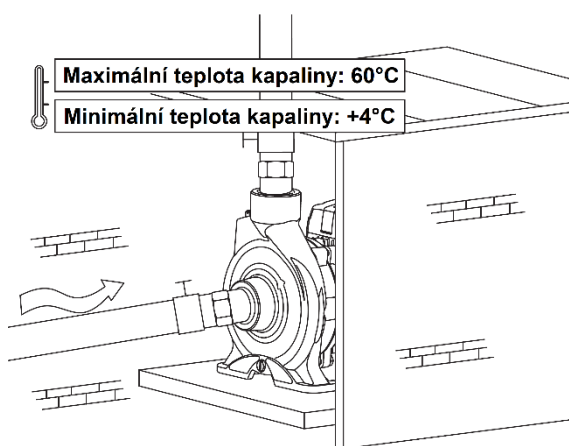


Číslo	Díl
1	Těleso čerpadla
2	Oběžné kolo
3	Mechanická ucpávka
4	Mezistěna, oddělovací stěna
5	Konzola, přední ložiskový štít
6	Rotor
7	Ložisko
8	Stator
9	Kondenzátor
10	Zadní ložiskový štít
11	Ventilátor motoru
12	Kryt ventilátoru

9 Instalace potrubí



Tento výrobek by měl být instalován a udržován osobami, které mají v této činnosti odborné znalosti a mají zvláštní kvalifikaci. Instalace a provoz musí být v souladu s místními předpisy a uznávanými provozními normami. Namontujte správně potrubí tak, jak je uvedeno v návodu, a přijměte opatření s ochranou proti zamrznutí potrubí.



1. Při instalaci čerpadla musí být přívodní potrubí co nejkratší s co nejmenším počtem odboček.

Čerpadlo by mělo být nainstalováno ve větraném a suchém prostředí. Je možné čerpadlo instalovat i venku za předpokladu, že bude vhodně kryto před deštěm a větrem.

2. Pro použití potrubí by měly být na přívodních i výstupních trubkách osazeny ventily. Přívodní potrubí by mělo být opatřeno zětných ventilem.

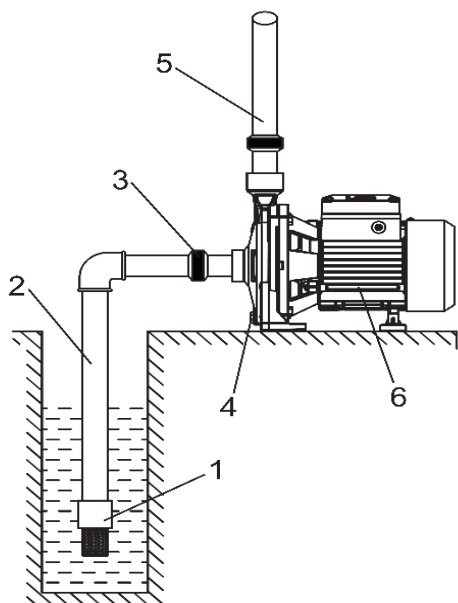


Schéma správné instalace A

A:

1. Nožní ventil
2. Přívodní potrubí
3. Přípojka
4. Vypouštěcí zátka
5. Plnicí zátka
6. Elektrické čerpadlo

Bezpečnostní opatření pro instalaci přívodního potrubí

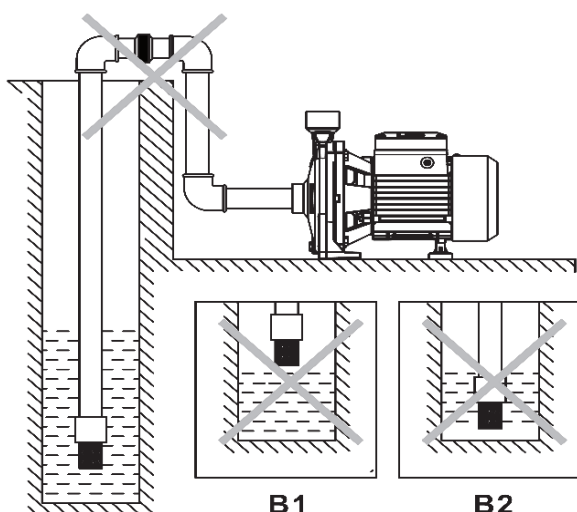


Schéma nesprávné instalace B

1). Během instalace elektrického čerpadla nepoužívejte pro přívodní potrubí příliš měkkou gumovou trubku, abyste zabránili jejímu nasátí.

2). Nožní ventil by měl být umístěn vertikálně a osazen 30 cm ode dna vody, aby se zabránilo nasávání písků a kamenů (B2).

3). Spoje přívodních potrubí by měly být utěsněny s co nejmenšími koleny tak, aby nemohla být nasávána žádná voda.

4). Průměr přívodní trubky by měl přinejmenším odpovídat průměru trubky na přívodu vody, aby nedocházelo k příliš velkým ztrátám vody, které by ovlivnily výstupní výkon.

5). Při používání věnujte pozornost poklesu hladiny vody, nožní ventil by neměl být nad hladinou vody (B1).

6). Pokud je přívodní potrubí delší než 10 m nebo jeho výška zdvihu přesahuje 4 m, měl by být průměr trubky větší než průměr trubky na vstupu vody čerpadla.

7). Ujistěte se, že čerpadlo nebude ovlivněno tlakem v potrubí během instalace potrubí.

8). V přívodním potrubí by měl být nainstalován filtr, který zabraňuje vstupu pevných částic do elektrického čerpadla.

Bezpečnostní opatření pro instalaci výstupního potrubí

Průměr trubky u výstupního potrubí by měl přinejmenším odpovídat průměru trubky na výstupu vody, aby se snížil pokles jejího napětí, vysoký průtok a hluk na minimum.

10 Elektrické připojení



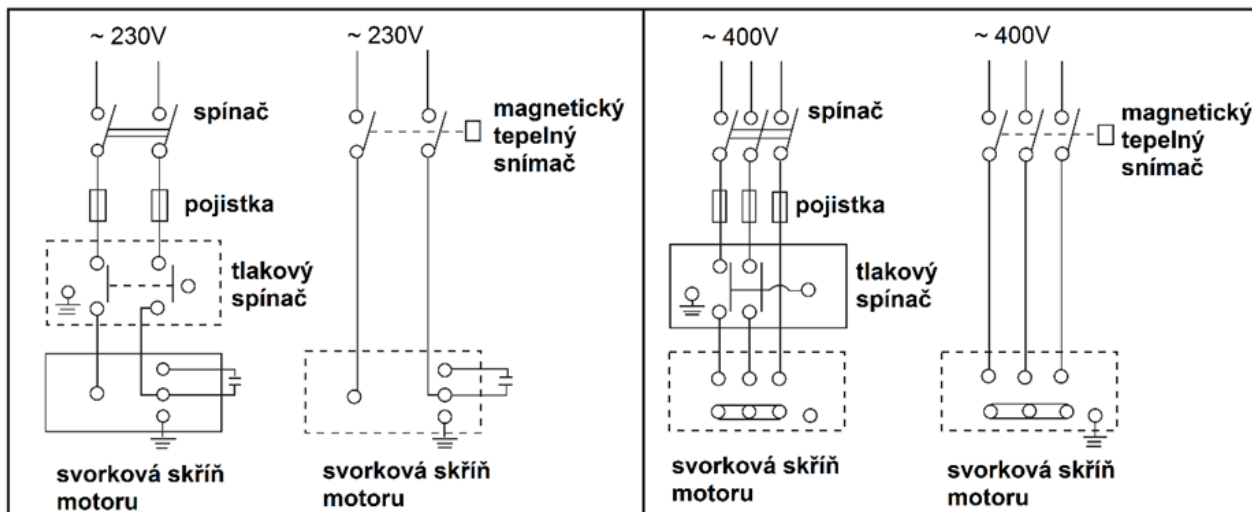
Před připojením se ujistěte, že na svorkách vodičů není napětí. Elektrické čerpadlo musí mít spolehlivé uzemnění, aby se zabránilo vzniku unikajícího proudu, přičemž by mělo být vybaveno také ochranným jističem pro případ takového úniku.

CZ

Elektrické připojení musí být provedeno v souladu s místními předpisy. Zkontrolujte, zda čerpadlo pracuje ve specifikovaném rozsahu na typovém štítku. Připojte čerpadlo (ujistěte se, že existuje účinný zemnicí obvod) podle schématu na typovém štítku motoru.

Správný směr otáčení třífázových motorů je ve směru hodinových ručiček při pohledu na čerpadlo ze strany ventilátoru motoru. Pokud tomu tak není, prohoďte dvě fáze mezi sebou.

Příklady zapojení (spínače a jistící prvky nejsou součástí dodávky):

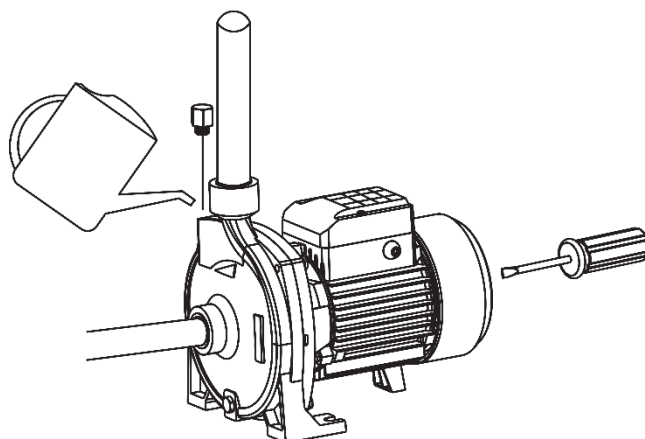


11 Spuštění a údržba



Nezapínejte čerpadlo dříve, než je komora čerpadla naplněna vodou. Nedotýkejte se elektrického čerpadla, dokud není od napájení odpojeno alespoň 5 minut. Nedemontujte těleso čerpadla, pokud voda v komoře čerpadla není vypuštěna.

Před spuštěním otočte lopatky ventilátoru a zkontrolujte, zda je otáčení čerpadla volné. Potom odšroubujte plnicí zátku, naplňte komoru čerpadla čistou vodou z otvoru pro vstřikování vody a po úplném vypuštění vzduchu utáhněte šroubek zátky. Při spuštění nastavte ventil na menší průtok a po vytlačení vody nastavte požadovaný průtok (pracovní rozsah je uveden na typovém štítku).



Upozornění:



- 1) V případě, že po spuštění není voda vytlačena déle než 5 minut s naplněnou vodou, vypněte elektrické čerpadlo, znovu naplňte vodou nebo zkontrolujte těsnost přívodního potrubí.
- 2) V případě poškození mrazem a ledem otevřete vypouštěcí zátku, abyste vypustili vodu z komory čerpadla. Při opětovném spuštění čerpadla otevřete vypouštěcí zátku, naplňte vodou a utáhněte zátku a poté je čerpadlo použitelné.
- 3) V případě, že nebudete čerpadlo delší dobu používat, měla by být z něj vypuštěna voda. Než tělo čerpadla, rotor a opěru umístíte na suchém a dobře větraném místě, měli byste je vyčistit a natřít antikoročním olejem.
- 4) Pokud je čerpadlo delší dobu zastaveno, znovu jej spouštějte podle výše uvedeného schématu.
- 5) V létě nebo při vysoké teplotě okolí věnujte pozornost větrání, zamezte vzniku rosy na elektrických dílech, kde může způsobit závady na elektroinstalaci.
- 6) Pokud je motor horký nebo vykazuje abnormální chování, ihned odpojte napájení a zkontrolujte poruchy podle následující tabulky.

12 Odstraňování problémů



Příznak	Příčina	Nesprávné opatření
Motor nelze spustit	Jednofázový napájecí zdroj (třífázový elektromotor): a. špatné připojení vypínače napájení, b. pojistka je spálená, c. uvolněný napájecí kabel, d. fázová porucha kabelu.	a. Opravte kontakt spínače nebo spínač vyměňte. b. Vyměňte bezpečnostní pojistku. c. Zkontrolujte a utáhněte napájecí konektor. d. Opravte nebo vyměňte kabely.
	Kondenzátor je spálen.	Nahraďte stejným typem kondenzátoru (odešlete do servisního střediska kvůli opravě).
	Otočný hřídel a ložisko jsou zaseknuté.	Vyměňte ložisko (odešlete do servisního střediska kvůli opravě).
	Rotor je zaseknutý.	Pomocí šroubováku otočte otočným hřídelem koncovky lopatek ventilátoru tak, aby se volně otáčel, nebo demontujte tělo čerpadla a odstraňte cizí materiál.
	Vinutí statoru je poškozeno.	Vyměňte cívky vinutí (odešlete do servisního střediska kvůli opravě).
Motor je v provozu, ale není vytlačována žádná voda	Nesprávný směr otáčení čerpadla.	Obraťte dvoufázové vodiče motoru (třífázový motor).
	Čerpadlo není zcela naplněno vodou.	Čerpadlo znovu naplňte vodou.
	Rotor je poškozen.	Vyměňte rotor (odešlete do servisního střediska kvůli opravě).
	Netěsnost sacího potrubí.	Zkontrolujte těsnění různých spojů přívodních potrubí.
	Hladina vody je příliš nízká.	Upravte instalační výšku čerpadla.
	Zamrznutí způsobené nahromaděnou vodou v potrubí nebo v komoře.	Po rozpuštění ledu spusťte čerpadlo.
Nedostatečný tlak	Nesprávný typ čerpadla	Vyberte vhodné čerpadlo.
	Přívodní je příliš dlouhé nebo má příliš mnoho ohybů, průměr potrubí není vybrán s ohledem na dané potřeby.	Použijte trubku se stanoveným průměrem a zkratě přívodní trubku.

CZ

	Přívodní potrubí, filtrační síta nebo komora čerpadla jsou blokovány cizími materiály.	Vyčistěte potrubí, nožní ventil nebo komoru čerpadla, odstraňte cizí materiály.
Neobvyklý zvuk čerpadla	Hluk od ložiska.	Nahradte stejným typem ložiska.
	Oběžné kolo je zablokováno	Ostraňte cizí tělesa.
	Nadměrný průtok.	Nastavte příslušný rozsah průtoku dle štítku na čerpadle.
Průsaky mechanické ucpávky	Mechanická ucpávka je opotřebená nebo poničená nečistotami.	Vyčistěte nebo vyměňte mechanickou ucpávku.
Čerpadlo vibruje	Čerpadlo nedrží na základně.	Utáhněte hlavní šroub.
	Nečistoty v potrubí či čerpadle.	Zkontrolujte potrubí a čerpadlo.
	Základna čerpadla není dostatečně stabilní	Zafixujte čerpadlo ke stabilní základně.
Tlakový spínač nepracuje, nebo zapíná a vypíná příliš často	Tlak v nádobě je příliš nízký.	Zkontrolujte tlak a nastavte jej v rozmezí 1,4 až 1,6 bar.
	Tlak v nádobě je příliš vysoký.	
Motor pracuje přerušovaně nebo vinutí statoru je spálené.	Rotor je zaseknutý nebo pracuje s nadměrným zatížením po dlouhou dobu.	Odstraňte cizí materiály v komoře čerpadla; spusťte čerpadlo se jmenovitým průtokem.
	Nesprávné uzemnění, poškozený kabel nebo je elektrické čerpadlo zasaženo bleskem.	Opravte uzemnění nebo vyměňte poškozený kabel, případně vyměňte vinutí cívek.

Obsah

1	SYMBOLY.....	14
2	ÚVOD	15
3	DÔLEŽITÉ UPOZORNENIA.....	15
4	POUŽITIE.....	16
5	POPIS MODELU.....	16
6	TECHNICKÉ ÚDAJE	16
7	BEZPEČNOSTNÉ OPATRENIA	17
8	KONŠTRUKCIA VÝROBKU.....	19
9	INŠTALÁCIA POTRUBIA.....	19
10	ELEKTRICKÉ PRIPOJENIE.....	20
11	SPUSTENIE A ÚDRŽBA	21
12	ODSTRAŇOVANIE PROBLÉMOV	22
13	SERVIS A OPRAVY	24
14	LIKVIDACE ZAŘÍZENÍ / LIKVIDÁCIA ZARIADENIA	24
15	PROHLÁŠENÍ O SHODĚ / VYHLÁSENIE O ZHODE	25
	ZÁZNAM O SERVISU A PROVEDENÝCH OPRAVÁCH / ZÁZNAM O SERVISE A VYKONANÝCH OPRAVÁCH: ..	27
	SEZNAM SERVISNÍCH STŘEDIŠEK / ZOZNAM SERVISNÝCH STREDÍSK.....	27

1 Symbols

V návode na obsluhu sú uvedené nasledujúce symboly, ktorých účelom je uľahčiť pochopenie uvedenej požiadavky.



Dodržujte pokyny a výstrahy, v opačnom prípade hrozí riziko poškodenia zariadenia a ohrozenie bezpečnosti osôb.



V prípade nedodržania pokynov či výstrah spojených s elektrickým zariadením hrozí riziko poškodenia zariadenia alebo ohrozenie bezpečnosti osôb.



Poznámky a výstrahy pre správnu obsluhu zariadenia a jeho častí.



Úkony, ktoré môže vykonávať prevádzkovateľ zariadenia. Prevádzkovateľ zariadenia je povinný sa zoznámiť s pokynmi uvedenými v návode na obsluhu. Potom je zodpovedný za vykonávanie bežnej údržby na zariadení. Pracovníci prevádzkovateľa sú oprávnení vykonávať bežné úkony údržby.



Úkony, ktoré musia vykonávať kvalifikovaný elektrotechnik. Špecializovaný technik, oprávnený vykonávať opravy elektrických zariadení, vrátane údržby. Títo elektrotechnici musia mať oprávnenie pracovať s elektrickými zariadeniami.



Úkony, ktoré musia vykonávať kvalifikovaný elektrotechnik. Špecializovaný technik, ktorý disponuje schopnosťami a kvalifikáciou pre inštaláciu zariadení za bežných prevádzkových podmienok a pre opravu elektrických i mechanických prvkov zariadení pri údržbe. Elektrotechnik musí byť schopný vykonať jednoduché elektrické a mechanické úkony spojené s údržbou zariadení.



Upozorňuje na povinnosť používať osobné ochranné pracovné prostriedky.



Úkony, ktoré sa smú vykonávať len na zariadení, ktoré je vypnuté a odpojené od napájania.



Úkony, ktoré sa vykonávajú na zapnutom zariadení.

Ďakujeme Vám, že ste si zakúpili tento výrobok a žiadame Vás pred uvedením do prevádzky o prečítanie tohto Návodu pre montáž a obsluhu.

2 Úvod



Pred použitím čerpadla si pozorne prečítajte tento návod na obsluhu.

Pred uvedením čerpadla do prevádzky je dôležité oboznámiť sa so všetkými príslušnými bezpečnostnými predpismi.

V opačnom prípade by mohlo dôjsť k zraneniu osôb a poškodeniu stroja a tiež k strate platnosti záruky.

Upozornenie!



Ak je napájací kábel poškodený, musí ho vymeniť výrobca, autorizovaný predajca alebo kvalifikovaná osoba.

Nikdy nepoužívajte napájací kábel na zdvíhanie, zavesenie alebo manipuláciu s čerpadlom.

3 Dôležité upozornenia



1) Elektrické čerpadlo sa smie používať v pivniciach a poliach, len ak spĺňa všetky bezpečnostné požiadavky príslušných predpisov.

2) S čerpadlom sa môže manipulovať len pomocou rukoväte na prenášanie. Prípadne sa k rukoväti dá priviazať lano na manipuláciu v úzkych priestoroch, ako sú vrty, studne atď.

3) Nikdy nespúšťajte čerpadlo bez zaťaženia.

4) Ak je čerpadlo poškodené alebo boli úmyselne zmenené jeho parametre, výrobca nezaručuje správnu funkciu výrobku.

5) Na styčnej ploche telesa čerpadla a krytu hlavy je odvzdušňovací ventil. Pri elektrickom čerpadle je celkom normálne, že počas bežnej prevádzky vyteká z otvoru malé množstvo vody.

6) Kvalita vody sa môže líšiť v dôsledku netoxického oleja v tesniacom zariadení. Únikom v elektrickom čerpadle nie je možné úplne zabrániť bez ohľadu na kvalitu vody.



Varovanie! Všetky práce na čerpadle sa musia vykonávať v súlade s bezpečnostnými predpismi. Nemanipulujte s čerpadlom, kým nie je úplne odpojené od elektrickej siete. Čerpadlo musí byť správne uzemnené. Na elektrickom napájaní čerpadla je povinné mať prúdový chránič (RCD) s menovitým zvyškovým prevádzkovým prúdom nepresahujúcim 30 mA.

SK

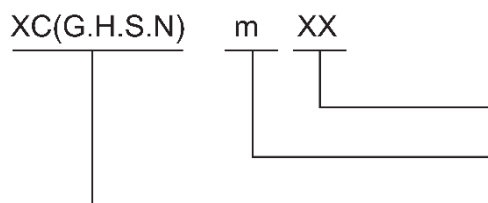
4 Použitie



1) Využíva sa pri zásobovaní domácností vodou, ako podpora zariadení, malých klimatizačných systémov, pri natlakovaní potrubia, zavlažovanie záhrad, zavlažovanie skleníkov, chov rýb a hydiny atď.

2) Prepravuje čistú vodu a iné nekorozívne kvapaliny s nízkou viskozitou; neprepravuje horľavé, výbušné, plynné kvapaliny a kvapaliny obsahujúce pevné častice alebo vlákna. Hodnota pH vody musí byť v rozmedzí od 6,5 do 8,5.

5 Popis modelu



Špeifikácia

Jednofázový motor, m iba pre jednofázový
Periferné čerpadlo radu LEO

6 Technické údaje



Ilustračný štítok

		
www.leogroup.cn		
5XCm120C	n.	
220-240V~50Hz	1300W	
Hmax:55m	Hmin:2m	
Qmax:80 l/min	IPX4	Max.35°C
Schutzklasse:I	Isolationsklasse:F	

5XCm120C:

Max. prietok: 80 l/min

Max. výška: 55m

Výstupný príkon: 1.3 kW

Max. satia: 8 m

Stupeň krytí: IPX4

Třída izolace: F

Max. teplota okolia: +40 °C

Max. teplota kvapaliny: +60 °C

Hmotnosť: 10,95 kg

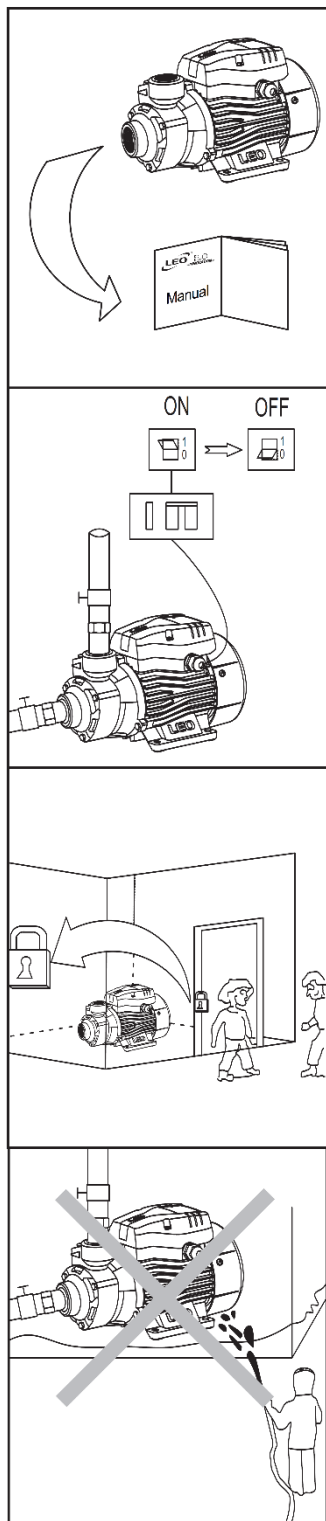
Hmax = Maximálna výtlačná výška;

Qmax = Maximálny prietok;

Schutzklasse = Trieda ochrany;

Isolationsklasse = Trieda izolácie

7 Bezpečnostné opatrenia

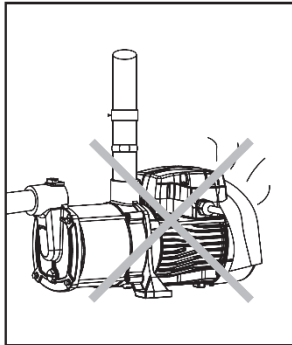


1. Pred použitím si pozorne prečítajte tieto pokyny, aby ste zabezpečili normálnu a bezpečnú prevádzku.

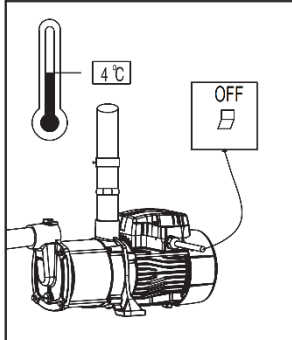
2. Elektrické čerpadlo musí mať spoľahlivé uzemnenie, aby sa zabránilo skratu; z bezpečnostných dôvodov by malo byť vybavené ochranným spínačom proti úniku. Dbajte na to, aby nedošlo k namočeniu zástrčky; zástrčka by mala byť pripojená na mieste odolnom voči vlhkosti.

3. Nedotýkajte sa elektrického čerpadla, keď je v prevádzke; aby ste predišli nehodám, neumývajte sa, neplavte v blízkosti pracovného priestoru a nenechávajte vo vode hospodárske zvieratá.

4. Zabráňte striekaniu tlakovej vody do elektrického čerpadla a zabráňte ponoreniu čerpadla do vody.

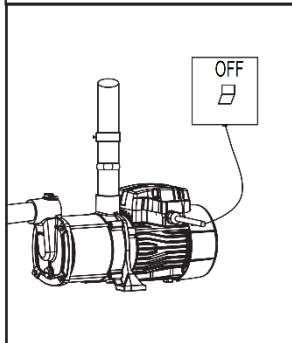


5. Zachovajte odvetrávanie čerpadla.

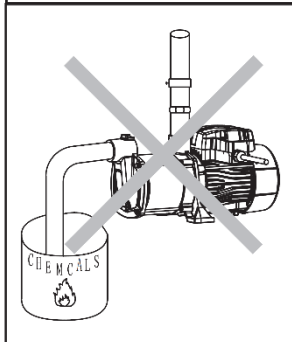


6. Ak je teplota okolia nižšia ako 4 °C alebo sa čerpadlo dlhší čas nepoužíva, vypustite kvapalinu z čerpadla a potrubia, aby ste zabránili poškodeniu v dôsledku zamrznutia.

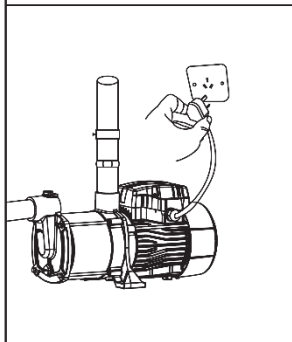
Nepoužívajte čerpadlo dlhší čas bez vody.



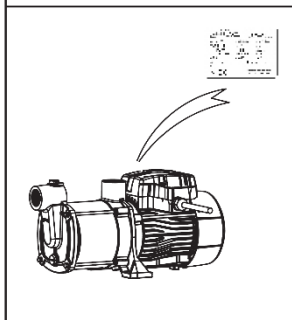
7. Čerpané kvapaliny môžu byť horúce a pod vysokým tlakom, preto by sa pred premiestnením a demontážou čerpadla mali najprv uzavrieť ventily na oboch stranách čerpadla a potom by sa mali kvapaliny z čerpadla a potrubia vypustiť, aby sa zabránilo obareniu.



8. Nepoužívajte čerpadlo na čerpanie hoľlavých alebo výbušných kvapalín.

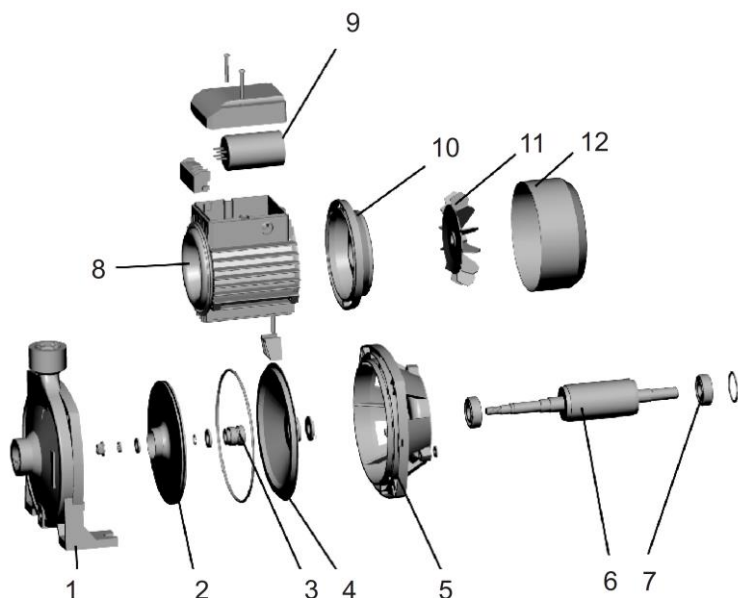


9. Dbajte na to, aby počas inštalácie a údržby nedošlo k náhodnému zapnutiu čerpadla; ak sa dlhší čas nepoužíva, najprv vypnite napájanie a potom zatvorte ventily na vstupe a výstupe čerpadla.



10. Napájanie by malo byť v súlade s hodnotou napätia uvedenou na typovom štítku. Ak sa čerpadlo dlhší čas nepoužíva, umiestnite ho na suché, vetrané a chladné miesto pri izbovej teplote.

8 Konštrukcia výrobku

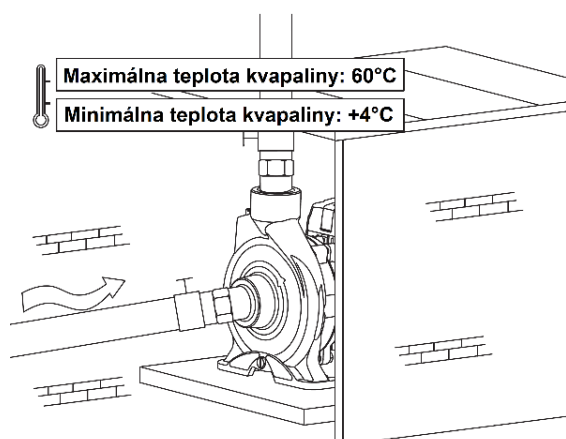


Číslo	Diel
1	Teleso čerpadla
2	Obehové koleso
3	Mechanická upchávka
4	Medzistena, deliaca stena
5	Konzola, predný ložiskový štít
6	Rotor
7	Ložisko
8	Statorový paket
9	Kondenzátor
10	Zadný ložiskový štít
11	Ventilátor motora
12	Kryt ventilátora

9 Inštalácia potrubia



Tento výrobok by mali inštalovať a udržiavať osoby, ktoré majú v tejto činnosti odborné znalosti a špeciálnu kvalifikáciu. Inštalácia a prevádzka musia byť v súlade s miestnymi predpismi a uznávanými prevádzkovými normami. Potrubie nainštalujte správne podľa pokynov a prijmite opatrenia na ochranu pred zamrznutím potrubia.



1. Pri inštalácii čerpadla musí byť prívodné potrubie čo najkratšie s čo najmenším počtom odbočiek.

Čerpadlo by malo byť nainštalované vo vetranom a suchom prostredí. Čerpadlo je možné inštalovať aj vonku, ak je vhodne chránené pred dažďom a vetrom.

2. V prípade použitia potrubia by mali byť na vstupnom a výstupnom potrubí namontované ventily. Prívodné potrubie by malo byť vybavené spätným ventilom.

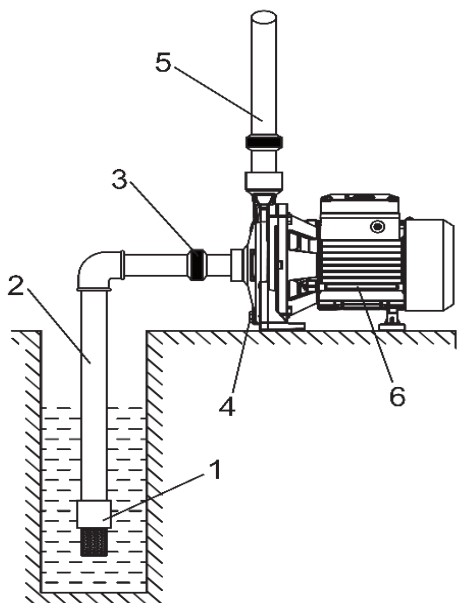


Schéma správnej inštalácie A

A:

1. Nožný ventil
2. Prívodné potrubie
3. Pripojenie
4. Vypúšťacia zátka
5. Plniaca zátka
6. Elektrické čerpadlo

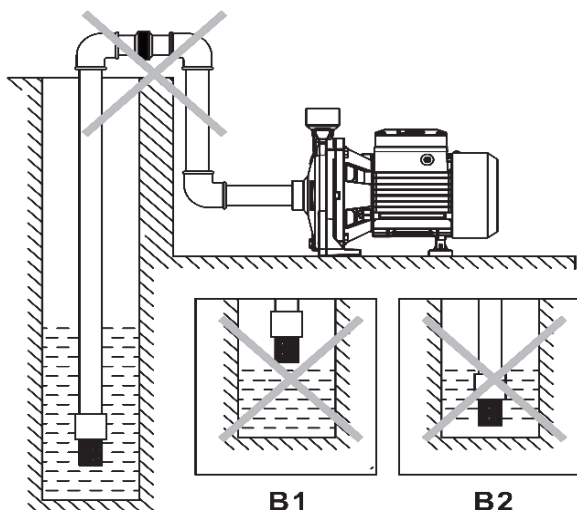
B: Bezpečnostné opatrenia pri inštalácii sacieho potrubia

Schéma nesprávnej inštalácie B

- 1). Počas inštalácie elektrického čerpadla nepoužívajte príliš mäkkú gumovú rúрку pre sacie potrubie, aby ste zabránili jej nasatiu.
- 2). Pätný ventil by mal byť umiestnený vertikálne a osadený 30 cm od dna vody, aby sa zabránilo nasávaniu piesku a kameňov (B2).
- 3). Spojie sacieho potrubia by mali byť utesnené čo najmenšími kolenami, aby nemohlo dôjsť k nasatiu vody.
- 4). Priemer nasávacieho potrubia by mal zodpovedať aspoň priemeru potrubia na prívode vody, aby sa zabránilo nadmerným stratám vody, ktoré by ovplyvnili výkon.
- 5). Dávajte pozor na pokles hladiny vody počas používania, pätný ventil by nemal byť nad hladinou vody (B1).

6). Ak je sacie potrubie dlhšie ako 10 m alebo jeho výška zdvihu presahuje 4 m, priemer potrubia by mal byť väčší ako priemer prívodného potrubia vody čerpadla.

7). Uistite sa, že počas inštalácie potrubia nebude čerpadlo ovplyvnené tlakom v potrubí.

8). Na vstupnom potrubí by mal byť nainštalovaný filter, ktorý zabráni vniknutiu pevných častíc do elektrického čerpadla.

Bezpečnostné opatrenia pri inštalácii výstupného potrubia

Priemer potrubia na výtlačnom potrubí by sa mal minimálne zhodovať s priemerom potrubia na výstupe vody, aby sa znížil pokles napätia, vysoký prietok a hluk na minimum.

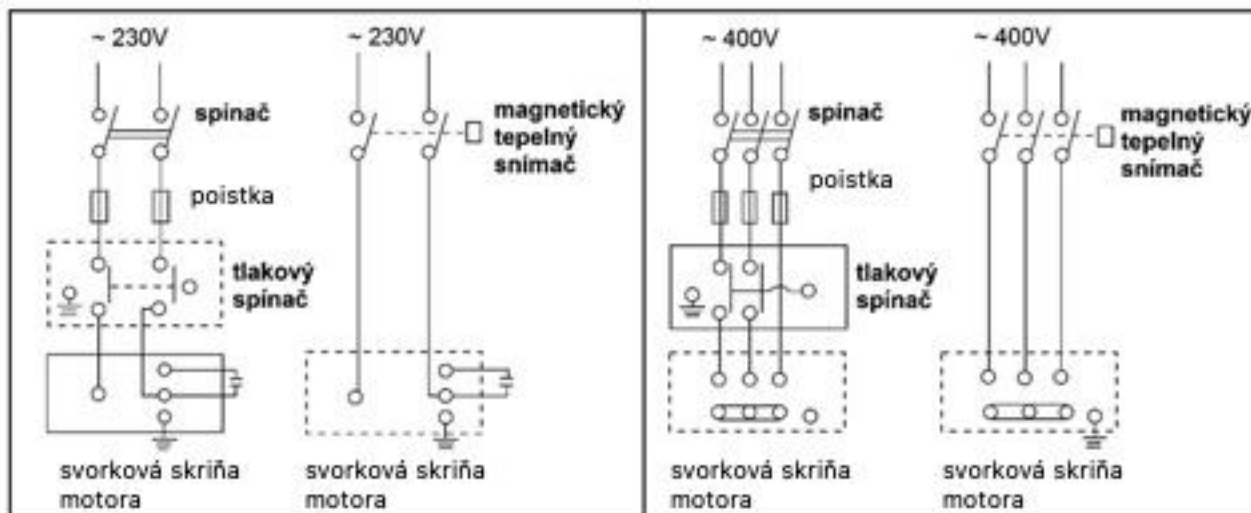
10 Elektrické pripojenie

Pred pripojením sa uistite, že na svorkách vodičov nie je napätie. Elektrické čerpadlo musí mať spoľahlivé uzemnenie, aby sa zabránilo úniku prúdu, a malo by byť vybavené aj ochranným ističom pre prípad takéhoto úniku.

Elektrické pripojenie musí byť v súlade s miestnymi predpismi. Skontrolujte, či čerpadlo pracuje v rozsahu uvedenom na typovom štítku. Pripojte čerpadlo (uistite sa, že je k dispozícii účinný uzemňovací obvod) podľa schémy na typovom štítku motora.

Správny smer otáčania trojfázových motorov je v smere hodinových ručičiek pri pohľade na čerpadlo zo strany ventilátora motora. V opačnom prípade obe fázy navzájom prehodte.

Príklady zapojenia (vypínače a ističe nie sú súčasťou dodávky):

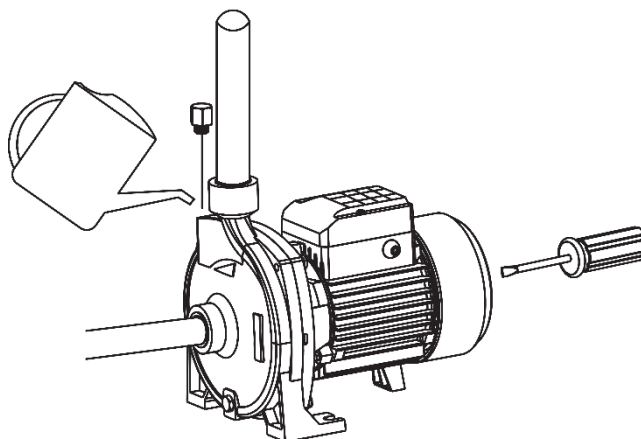


11 Spustenie a údržba



Čerpadlo nezapínajte skôr, ako je komora čerpadla naplnená vodou. Nedotýkajte sa elektrického čerpadla, kým nebude aspoň 5 minút odpojené od elektrickej siete. Nerozoberajte teleso čerpadla, pokiaľ voda v komore čerpadla nebola vypustená.

Pred spustením otočte lopatkami ventilátora a skontrolujte, či je otáčanie hriadeľa voľné. Potom odskrutkujte plniacu zátku, naplňte komoru čerpadla čistou vodou z portu na vstrekovanie vody a po úplnom vypustení vzduchu utiahnite skrutku zátky. Pri spustení nastavte ventil na nižší prietok a po vytlačení vody ho nastavte na požadovaný prietok (pracovný rozsah je uvedený na typovom štítku).





- 1) V prípade, že voda nie je vytlačená dlhšie ako 5 minút po spustení s naplnenou vodou, vypnite elektrické čerpadlo, doplňte vodu alebo skontrolujte tesnosť prírodného potrubia.
- 2) V prípade poškodenia mrazom a ľadom otvorte vypúšťaciu zátku, aby ste vypustili vodu z komory čerpadla. Po opätovnom spustení čerpadla otvorte vypúšťaciu zátku, naplňte ju vodou a utiahnite zátku, potom je čerpadlo prevádzkyschopné.
- 3) Ak nebudete čerpadlo dlhší čas používať, vodu z neho vypustíte. Pred umiestnením telesa čerpadla, rotora a podpery na suché a dobre vetrané miesto by ste ich mali očistiť a natrieť antikoróznym olejom.
- 4) Ak je čerpadlo zastavené na dlhší čas, znovu ho spustíte podľa vyššie uvedenej schémy.
- 5) V lete alebo pri vysokej teplote okolia dbajte na vetranie, vyhýbajte sa roseniu elektrických častí, ktoré môže spôsobiť poruchy zapojenia.
- 6) Ak je motor horúci alebo vykazuje abnormálne správanie, okamžite odpojte napájanie a skontrolujte, či nedošlo k poruche podľa nasledujúcej tabuľky.

12 Odstraňovanie problémov



Príznak	Príčina	Nápravné opatrenie
Motor neštartuje	Jednofázové napájanie (trojfázový elektromotor): a. zlé pripojenie vypínača, b. vypálená poistka, c. uvoľnený napájací kábel, d. fázová porucha na kábli.	a. Opravte kontakt spínača alebo ho vymeňte. b. Vymeňte bezpečnostnú poistku. c. Skontrolujte a utiahnite napájací konektor. d. Opravte alebo vymeňte káble.
	Kondenzátor je spálený.	Vymeňte kondenzátor za rovnaký typ (čerpadlo pošlite na výmenu do servisného strediska)
	Zaseknutý rotačný hriadeľ a ložisko.	Vymeňte ložisko (pošlite do servisného strediska)
	Rotor je zaseknutý.	Otočte rotujúci hriadeľ lopatky ventilátora skrutkovačom, aby sa mohol voľne otáčať, alebo rozoberte teleso čerpadla, aby ste vyčistili drobné predmety. (poslať na servis)
	Vinutie statora je poškodené.	Vymeňte cievky vinutia (pošlite na opravu do servisného strediska).
Motor beží, ale voda sa nevytláča	Nesprávny smer otáčania čerpadla.	Obráťte vodiče dvojfázového motora (trojfázový motor).
	Čerpadlo nie je úplne naplnené vodou.	Doplňte čerpadlo vodou.
	Rotor je poškodený.	Vymeňte rotor (pošlite ho na opravu do servisného strediska).
	Netesnosť v sacom potrubí.	Skontrolujte tesnenia rôznych spojov prírodného potrubia.
	Hladina vody je príliš nízka.	Nastavte montážnu výšku čerpadla.
	Zamŕzanie spôsobené nahromadenou vodou v potrubí alebo komore.	Čerpadlo spustíte po roztopení ľadu.
Nedostatočný tlak	Nesprávny typ čerpadla	Vyberte vhodné čerpadlo.
	Prívod je príliš dlhý alebo má príliš veľa ohybov, priemer potrubia nie je zvolený s ohľadom na potreby.	Použite potrubie s určeným priemerom a skráťte prírodné potrubie.

	Vstupné potrubie, filtračné sitá alebo komora čerpadla sú zablokované cudzími materiálmi.	Vyčistite potrubie, nožný ventil alebo komoru čerpadla, odstráňte cudzie materiály.
Nezvyčajný zvuk čerpadla	Hluk ložiska.	Vymeňte ho za rovnaký typ ložiska.
	Obežné koleso je zablokované	Odstráňte cudzie telesá.
	Nadmerný prietok.	Nastavte príslušný rozsah prietoku podľa štítku na čerpadle.
Úniky mechanického tesnenia	Mechanické tesnenie je opotrebované alebo poškodené nečistotami.	Vyčistite alebo vymeňte mechanické tesnenie.
Čerpadlo vibruje	Čerpadlo nedrží na základni.	Utiahnite hlavnú skrutku.
	Nečistoty v potrubí alebo čerpadle.	Skontrolujte potrubie a čerpadlo.
	Základňa čerpadla nie je dostatočne stabilná	Upevnite čerpadlo na stabilnú základňu.
Tlakový spínač nefunguje alebo sa príliš často zapína a vypína	Tlak v nádobe je príliš nízky.	Skontrolujte tlak a nastavte ho v rozmedzí 1,4 až 1,6 baru.
	Tlak v nádobe je príliš vysoký.	
Motor beží prerušovane alebo je spálené statorové vinutie.	Rotor je zaseknutý alebo dlhodobo beží s nadmerným zaťažením.	Odstráňte všetky cudzie materiály v komore čerpadla; čerpadlo spustite pri menovitom prietoku.
	Nesprávne uzemnenie, poškodený kábel alebo zasiahnutie elektrického čerpadla bleskom.	Opravte uzemnenie alebo vymeňte poškodený kábel alebo vymeňte vinutie cievky.

CZ/SK

13 Servis a opravy

Servisní opravy provádí autorizovaný servis Pumpa, a.s.

/

Servisné opravy vykonáva autorizovaný servis Pumpa, a.s.

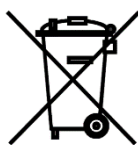
14 Likvidace zařízení / Likvidácia zariadenia

V případě likvidace výrobku je nutno postupovat v souladu s právními předpisy státu ve kterém je likvidace prováděna.

/

V prípade likvidácie výrobku je nutné postupovať v súlade s právnymi predpismi štátu v ktorom je likvidácia vykonávaná.

Změny vyhrazeny. / Zmeny vyhradené.



Tento produkt nesmí používat osoby do věku 18 let a starší osoby se sníženými fyzickými, smyslovými nebo mentálními schopnostmi nebo nedostatkem zkušeností a znalostí. Pokud jsou pod dozorem nebo byly poučeny o používání spotřebiče bezpečným způsobem a rozumí případným nebezpečím produkt mohou používat. Děti si se spotřebičem nesmějí hrát. Čištění a údržbu prováděnou uživatelem nesmějí provádět děti bez dozoru.

/

Tento produkt nesmie používať osoby do veku 18 rokov a staršie osoby so zníženými fyzickými, zmyslovými alebo mentálnymi schopnosťami alebo nedostatkom skúseností a znalostí. Ak sú pod dozorom alebo boli poučené o používaní spotrebiča bezpečným spôsobom a rozumejú prípadným nebezpečenstvám produkt môžu používať. Deti sa so spotrebičom nesmú hrať. Čistenie a údržbu vykonávanú používateľom nesmú vykonávať deti bez dozoru.

15 Prohlášení o shodě / Vyhlásenie o zhode

ANNEX IIA

ES/EU PROHLÁŠENÍ O SHODĚ



Zplnomocněný zástupce: PUMPA, a.s. U Svitavy 1, 618 00, Brno, Česká republika, IČ: 25518399

Pro výrobky firmy LEO GROUP (ZHEJIANG) PUMP CO., LTD.

Jméno a adresa osoby pověřené kompletací technické dokumentace: PUMPA, a.s. U Svitavy 1, 618 00, Brno, Česká republika, IČ: 25518399

Popis strojního zařízení

- **Výrobek:** Povrchové odstředivé čerpadlo
- **Model:** Typová řada 5XCm
- **Funkce:** Čerpání čisté vody bez abrazivních částic ze studní a nádrží. Pro menší zavlažovací systémy, přečerpávání, retenční nádrže.

Prohlášení: Strojní zařízení splňuje příslušná ustanovení směrnice **2006/42/ES**

Použité harmonizované normy:

EN 809+A1: 2009

EN ISO 12100: 2011

EN 60204-1 ed.3: 2019

Prohlášení vydáno dne 01.08.2023, v Brně

EU/PUMPA/2023/022/LEO

PUMPA, a.s. 1
U Svitavy 54/1, 618 00 Brno - nákup
IČO: 25518399, DIČ: CZ25518399

.....
za PUMPA, a.s. Martin Křapa, člen představenstva

ES/EÚ VYHLÁSENIE O ZHODE

„Preklad pôvodného vyhlásenia o zhode“

Splnomocnený zástupca: PUMPA, a.s. Pri Svitave 1, 618 00, Brno, Česká republika, IČO: 25518399

Pre výrobky firmy LEO GROUP (ZHEJIANG) PUMP CO., LTD.

Meno a adresa osoby poverenej kompletizáciou technickej dokumentácie: PUMPA, a.s. Pri Svitave 1, 618 00, Brno, Česká republika, IČO: 25518399

Popis strojného zariadenia

- **Výrobok:** Povrchové odstredivé čerpadlo
- **Model:** Typový rad 5XCm
- **Funkcia:** Čerpanie čistej vody bez abrazívnych častíc. Vhodné na domáce zásobovanie, komunálne dodávky vody aj priemyselné použitie. Čerpanie na dlhú vzdialenosť alebo do výškových budov.

Vyhlásenie: Strojové zariadenie spĺňa príslušné ustanovenia smernice **2006/42/ES**

Použité harmonizované normy:

EN 809+A1: 2009

EN ISO 12100: 2011

EN 60204-1 ed.3: 2019

Vyhlásenie vydané dňa 01.09.2023, v Brne

EU/PUMPA/2023/022/LEO

Záznam o servisu a provedených opravách / Záznam o servise a vykonaných opravách:

Datum / Dátum:	Popis reklamované závady, záznam o opravě, razítko servisu / Popis reklamovanej chyby, záznam o opravě, pečiatka servisu:

Seznam servisních středisek / Zoznam servisných stredísk

Podrobné informace o našich smluvních servisních střediscích a seznam servisních středisek je v aktuální podobě dostupný na našich webových stránkách /

Podrobné informácie o našich zmluvných servisných strediskách a zoznam servisných stredísk je v aktuálnej podobe dostupný na našich webových stránkach

www.pumpa.eu



Vyskladněno z velkoobchodního skladu /
Vyskladnené z veľkoobchodného skladu:
PUMPA, a.s.

ZÁRUČNÍ LIST / ZÁRUČNÝ LIST

Typ (štítkový údaj) /
Typ (štítkový údaj)

Výrobní číslo (štítkový údaj) /
Výrobné číslo (štítkový údaj)

**Tyto údaje doplní prodejce při prodeji /
Tieto údaje doplní predajca pri predaji**

Datum prodeje / Dátum predaja

Poskytnutá záruka spotřebiteli /
Poskytnutá záruka spotrebiteľovi

24

měsíců /
mesiacov

Spotřebitel má (bezplatná) práva z odpovědnosti za vady. /
Spotrebiteľ má (bezplatné) práva zo zodpovednosti za vady.

Záruka je poskytována při dodržení všech podmínek pro montáž a provoz, uvedených v tomto dokladu /
Záruka je poskytovaná pri dodržaní všetkých podmienok pre montáž a prevádzku, uvedených v tomto doklade.

Název, razítko a podpis prodejce /
Názov, pečiatka a podpis predajcu

Mechanickou instalaci přístroje provedla firma
(název, razítko, podpis, datum) /
Mechanickú inštaláciu prístroja vykonala firma
(názov, pečiatka, podpis, dátum)

Elektrickou instalaci přístroje provedla odborně
způsobilá firma (název, razítko, podpis, datum) /
Elektrickú inštaláciu prístroja vykonala odborne
spôsobilá firma (názov, pečiatka, podpis, dátum)