



Použitie

- Čerpadlo je určené na čerpanie čistej vody bez abrazívnych častíc
- Vhodné pre priemyselné použitie a zásobovanie mestskou vodou
- Vhodné pre domácnosti

Čerpadlo

- Teleso čerpadla z nerezovej ocele
- Hriadeľ vyrobený z AISI 304
- Maximálna teplota čerpanej kvapaliny 35°C
- Maximálna okolitá teplota 40°C
- Maximálna sacia výška 8 m

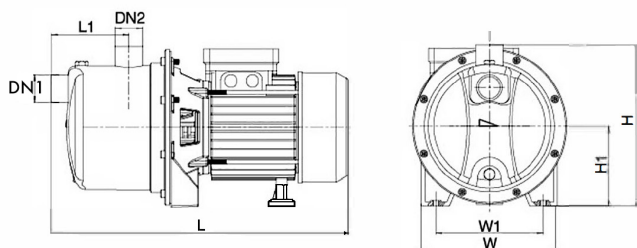
Motor

- Napätie 230 V, 50 Hz
- Medené vinutie
- Vstavaná tepelná ochrana
- Trieda izolácie: F
- Stupeň krytia: IPX4

Technické údaje

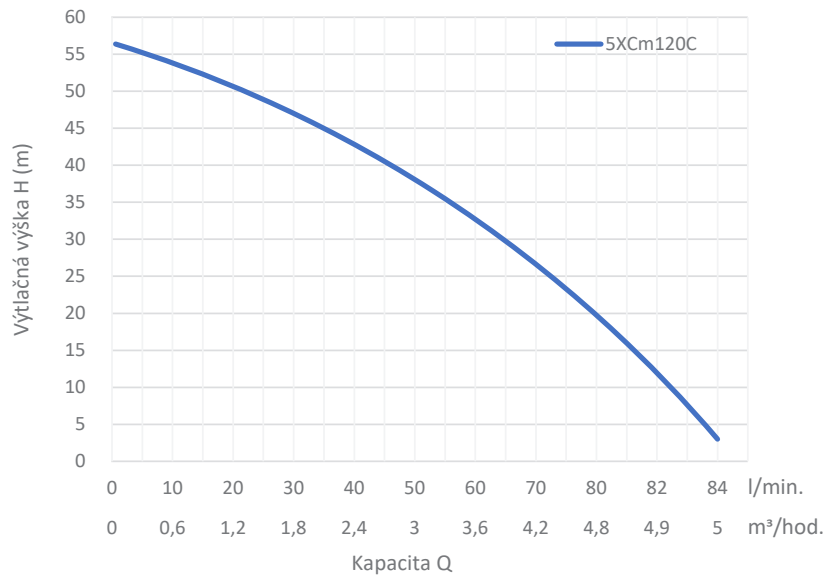
Model	Objednávacie číslo	Výkon		Q (m ³ /h)	0	0,6	1,2	1,8	2,4	3	3,6	4,2	4,8	4,9	5
		kW	HP	Q (l/min.)	0	10	20	30	40	50	60	70	80	82	84
5XCM120C	ZB00050854	0,9	1,2	H (m)	56,5	54,5	52	48,2	44	38,5	32	24	15	12,5	3

Rozmery



Model	DN 1-2	L (mm)	W (mm)	H (mm)	L1 (mm)	W1 (mm)	H1 (mm)
5XCM120C	1/1"	410	174	208	125	140	103

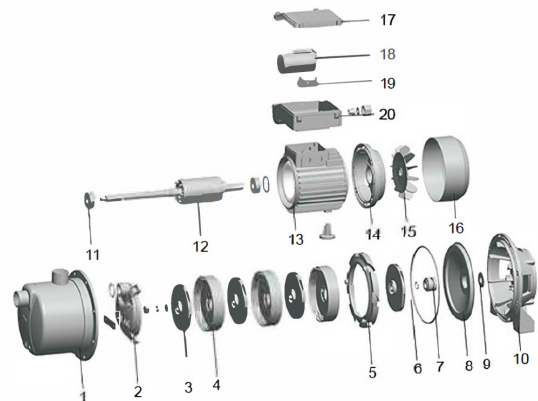
Hydraulická krivka výkonu



Rozložené diely čerpadla

Číslo	Časť
1	Telo čerpadla
2	Sacie teleso
3	Obežné koleso
4	Difúzer
5	Vodiaci štít
6	Tesnenie špirálovej skrine
7	Mechanická upchávka
8	Medzistena
9	Odstrekovací krúžok
10	Konzola, predný ložiskový štít

Číslo	Časť
11	Ložisko
12	Rotor s hriadeľom
13	Statorový paket
14	Zadný ložiskový štít
15	Vrtuľa ventilátora
16	Kryt ventilátora
17	Kryt svorkovnice
18	Kondenzátor
19	Držiak kondenzátora
20	Svorkovnica s priechodkou



Informácie o balení

Model	kg	L (mm)	W (mm)	H (mm)
5XCM120C	11,5	455	235	265

