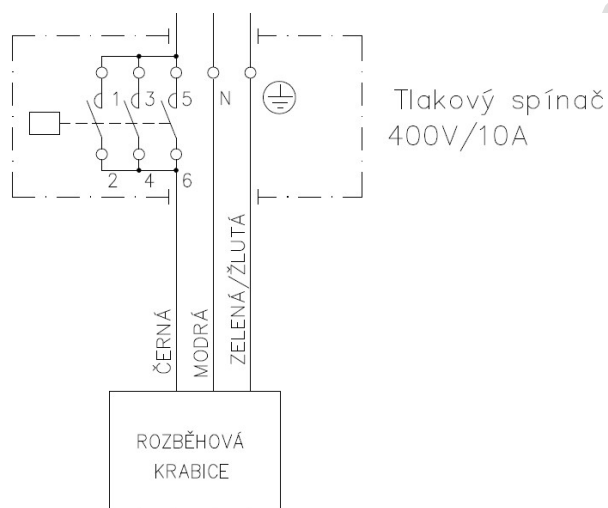


## Zvýšení spolehlivosti jednofázových čerpadel

Naše čerpadla se vyznačují vysokým záběrovým momentem, který umožňuje bezproblémový rozběh i po delší době odstávky a s větší hydraulikou. Toto je však spojeno s vysokým špičkovým rozběhovým proudem dosahujícím hodnoty až 40 A.

Pro ovládání jednofázového čerpadla stačí použít tlakový spínač pro třífázové motory, kdy se při zapojení jednofázového čerpadla přes spínací kontakty zapojí paralelně jen fázový vodič. Nulovací vodič nepřerušujeme.



**Další podrobnosti a video návody k instalaci čerpadel naleznete zde:**

**[www.p-ch.cz](http://www.p-ch.cz)**

## 1. ZÁKLADNÍ USTANOVENÍ pro ponorné čerpadlo PCH EKO 1“ J4-90-16



- Agregát nesmí být spuštěný nasucho a ani nesmí běžet na sucho / bez vody
- Po dobu provozu se musí dodržet smysl otáčení vyznačený na sacím tělese
- Elektromotor musí být jištěný nadproudovou ochranou a chráněn proudovým chráničem s hodnotou reziduálního proudu 30 mA

## 2. POUŽITÍ



Agregát je určený pro čerpání čisté a užitkové vody z hlubinných a úzkých vrtů a studní do teploty 35 °C a kyselosti pH 5,8, i v systému samočinné domácí vodárny. **Čerpadlo není určeno pro průmyslové použití. Denní objem čerpané kapaliny nesmí přesáhnout 3,8 m<sup>3</sup>**

## 3. BEZPEČNOST



V tomto návodě na obsluhu jsou obsaženy základní pokyny, které se musí dodržovat po dobu provozní instalace, provozu a údržby čerpadla. Taktéž je třeba, aby byl návod na obsluhu na místě instalace neustále k dispozici.

## 4. TECHNICKÉ ÚDAJE

Čerpadlo			PCH EKO 1“ J4-90-16
Elektromotor COVERCO	typ		COVERCO 4“ 1,1kW 230V
	Výkon	kW	1,1
Kabel	Typ		Plochý 227 IEC 53
	Délka	m	1,7 ; 15 ; 20 ; 25
	Průřez jádra	mm <sup>2</sup>	1,5
Objemový průtok	Q	l/s	0,9 – 0,5
Dopravní výška	H	m	10 – 90
Otáčky elektromotoru	n	min <sup>-1</sup>	2 850
Jmenovité napětí	U	V	230
Frekvence	f	Hz	50
Jmenovitý proud motoru	I	A	9,6 – 8,8
Jištění – motorový spouštěč			SM 10 (nastavit dle naměřených hodnot viz. bod 9.1)
Max. teplota čerpaného média	T	°C	35
Max. počet sepnutí čerpadla	t	hodina	20
Max. ponor pod hladinou		m	150
Vnější průměr agregátu		mm	97
Nejmenší průměr vrtu		mm	120
Průměr výtlačné přípojky	DN		1“
Hmotnost agregátu s kabelem 1,7 m	m	kg	14,0
Jmenovitý výkon	P	kW	1,1
Max. dopravní výtlač	H <sub>max</sub>	m	90
Druh zatížení			S 2 - 30

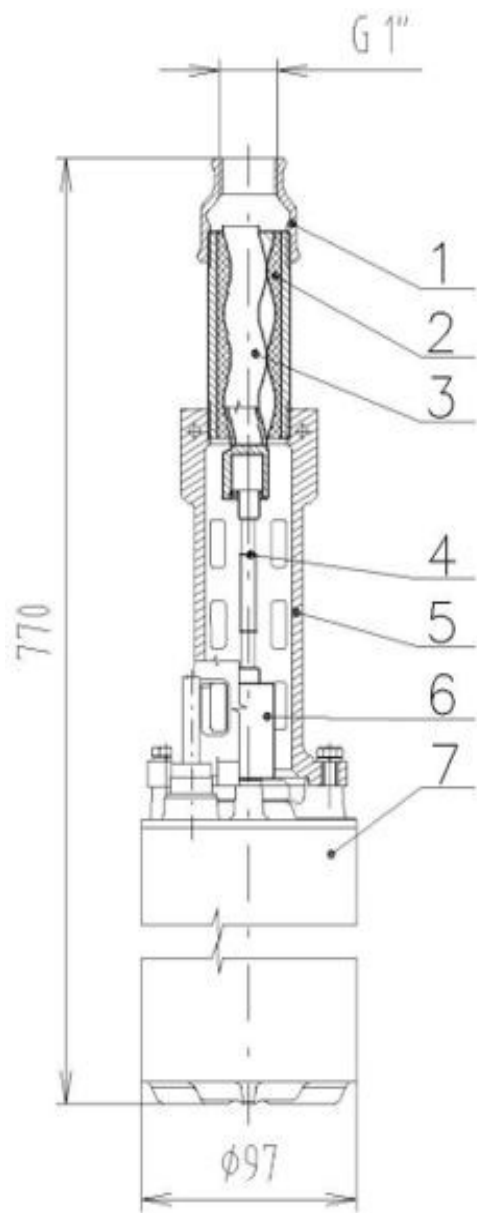


## 5. POPIS HLAVNÍCH ČÁSTÍ AGREGÁTU

1. Elektromotor je jednofázový asynchronní s kotvou nakrátko. Rozběhové kondenzátory s ovládním jsou umístěny v samostatné rozběhové krabici, která je součástí dodávky čerpadla. Svoji konstrukcí je elektromotor přizpůsobený práci pod vodou.

Smysl otáčení hřídele motoru je ve směru hodinových ručiček při pohledu na hřídel motoru shora.

2. Čerpadlo je jednovřetenové, skládající se z těchto následujících hlavních částí viz obr.1



1. Redukce výtlaku 16 pozink.
2. Vložka čerpadla 16
3. Rotor čerpadla 16 1F
4. Kloubová hřídel nerez
5. Sací těleso PCH EKO, 16 barvené
6. Spojka hřídele tisícíhran EKO, INOX nerez
7. Motor COVERCO 4" 1,1kW, 230V

obr. 1

## 6. FUNKCE AGREGÁTU



Otáčivý pohyb hřídele motoru (7) je přenášený spojkou hřídele (6) a kloubovou hřídelí (4) s gumovými klouby na rotor čerpadla (3). Po dobu otáčení rotoru se v dutině vložky čerpadla (2) vytvářejí uzavřené prostory, ve kterých je kapalina dopravovaná ze sacího tělesa do vsuvky výtlaku (1).

Tlak kapaliny, vyvíjený čerpadlem, se okamžitě přizpůsobuje protitlaku ve výtlačném potrubí a může dosáhnout hodnoty, při které by mohlo dojít k poruše čerpadla, elektromotoru nebo dalšího zařízení.

### Proto je zakázáno



**Použit pro regulaci průtoku škrťací ventil, protože škrćením průtoku se zvyšuje protitlak a dochází k přetížení elektromotoru.**

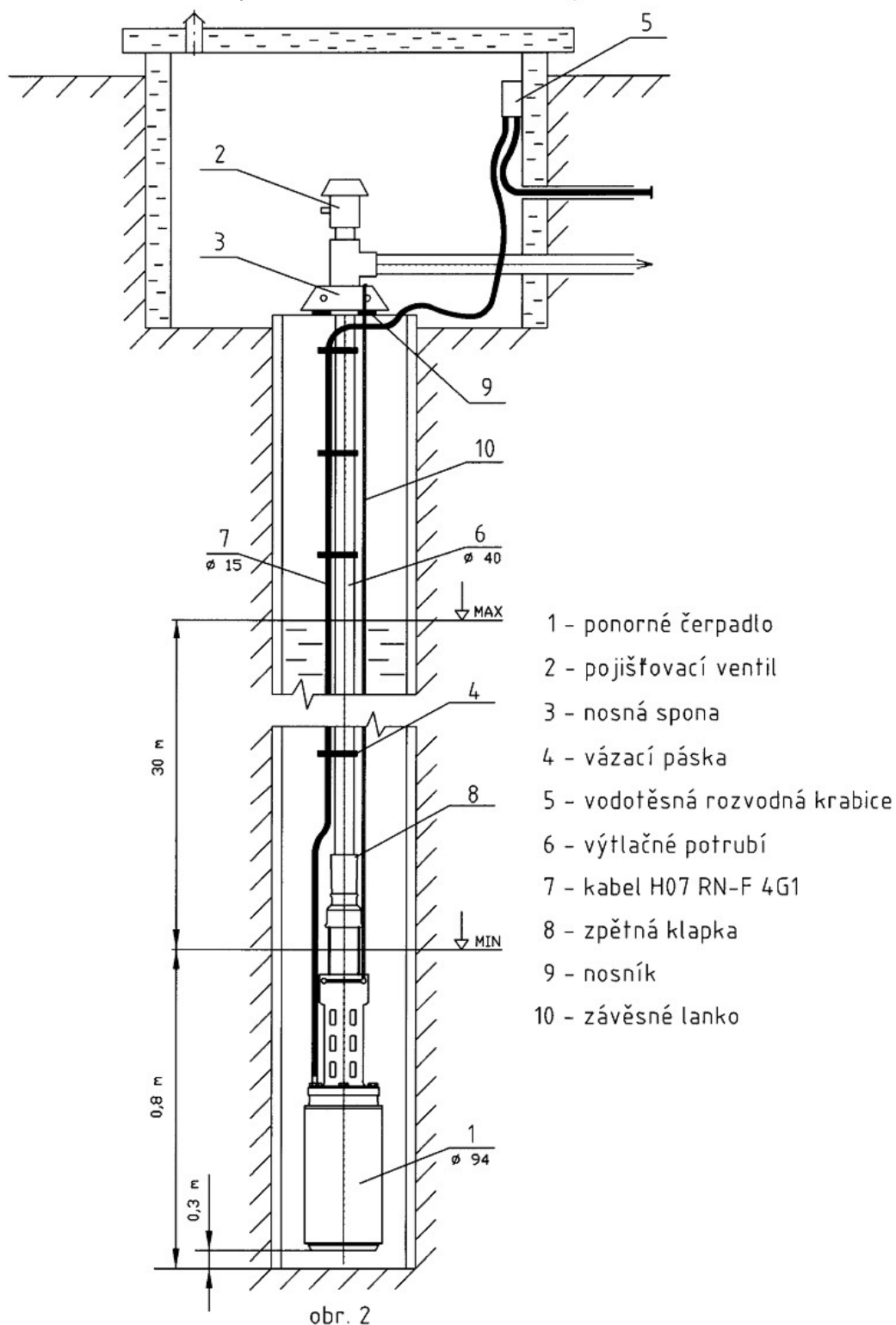
**Uvést čerpadlo do provozu při uzavřeném výtlačném potrubí. Ani po dobu provozu nesmí být výtlačné potrubí uzavřené, nesmí se taktéž v žádném případě zvyšovat tlak nad dovolenou hodnotu, tj. 0,9 MPa.**

Proti nadměrnému vzrůstu tlaku musí být agregát chráněn vhodnou nadproudovou ochranou elektromotoru a pojistným ventilem.

## 7. HLAVNÍ ČÁSTI ČERPACÍHO ZAŘÍZENÍ A MONTÁŽ ČERPADLA DO VRTU



Hlavní části čerpacího zařízení a montáž čerpadla do vrtu





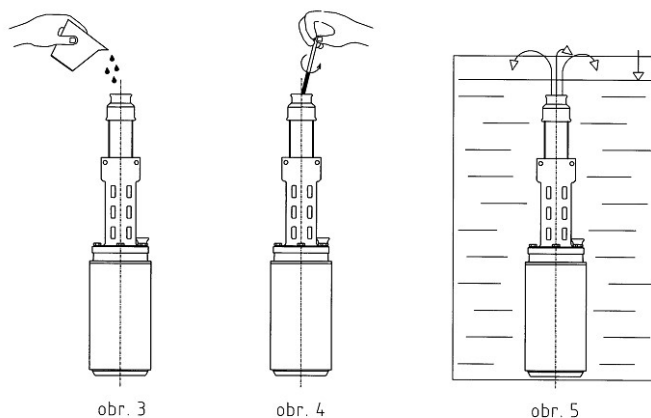
## 8. MONTÁŽ

Před vlastní montáží a instalací čerpacího agregátu je potřebné:

1. V případě, že čerpací agregát bude instalovaný do vrtu, znovu zkontrolovat vrt v celé délce spouštěním kontrolního válce, anebo roury s průměrem 97 mm a délce 720 mm. Tento válec, anebo roura musí procházet bez odporu celým vrtem. Takto se současně stanoví hloubka vrtu, popřípadě výška hladiny ve vrtu. Minimální průměr vrtu pro čerpací agregát musí být 120 mm.
2. Podle hloubky vrtu anebo studny a výšky minimální hladiny se připraví délka potrubí, kabelu a závěsného lanka. Potrubí je nutno vybrat dostatečně pevné, s pevnými spoji – se zřetelem na hmotnost potrubí čerpacího agregátu a vody. Doporučuje se použít nové potrubí s dobře utaženými závitovými spoji. V případě použití plastového potrubí je nutné čerpadlo spouštět a vytahovat pouze za pomoci závěsného lanka. Závěsné lanko připevníme k čerpadlu pomocí připravených otvorů v horní části sacího tělesa.
3. Pro zavěšení agregátu i s potrubím do kopané studny se připraví a zazdí ocelové nosníky tak, aby bezpečně unesly zatížení. Doporučuje se umístit nosníky tak, aby nepřekážely přístupu do studny. U vrtaných studní je možné opřít montážní sponu přímo o horní okraj pažení, který musí být nejméně v takové hloubce, v jaké se ukládá potrubí odcházející ze studny do země. V tomto případě je výhodné rozšířit vrt do této hloubky větším průměrem, který je potřebné vpažit velkými skružkami tak, jako u vrtané studny.
4. V případě použití plastového potrubí je nutné čerpadlo spouštět a vytahovat pouze za pomoci závěsného lanka (obr. 2).
5. Rozběhovou krabici doporučujeme umístit mimo zakončení vrtu (studny). Pokud toto není možné, bude rozběhová krabice instalována pod poklopem vrtu (studny) viz. obr. 2.
6. Při montáži neodpojíte motor od rozběhové krabice, pokud je toto nutné, označte si vodiče a jejich pozice na svorkovnici. Špatné zapojení může způsobit změnu směru otáčení motoru a tím zničení hydrauliky.

Mezi čerpadlem a pojistným ventilem musí být hladké potrubí se stálým průřezem bez uzavírací armatury!

V případě použití pro domácí vodárnu doporučujeme instalaci zpětné klapky 1“ (obr. 2)



Montáž čerpadla do vodního zdroje



Je potřebné nalít vodu do výtlačného tělesa (obr.3). Zasunout vhodný (plochý, čtyřhranný) předmět do dutiny rotoru čerpadla (obr.4) a protáčet asi 5x doleva, potom předmět odstranit.

Před zasunutím předmětu do dutiny rotoru čerpadla je třeba se přesvědčit, že čerpadlo je odpojené od elektrické sítě – nebezpečí úrazu od vymrštěného předmětu při neočekávaném zapnutí čerpadla.

Po ručním protočení přistoupíme k instalaci čerpadla na síť.

Při odpojení motoru od rozběhové krabice je nutno provést kontrolu správnosti smyslu otáčení čerpacího agregátu. Nejvhodnější je ponořit čerpadlo do nádoby podle obr.5.

Při nesprávném smyslu otáčení z výtlačného hrdla čerpadla nevytéká voda a je nebezpečí poškození čerpadla.

Při správném smyslu otáčení (tj. podle šipky umístěné na sacím tělese, z vsuvky výtlaku vytéká voda (obr.5).

Oprava správného smyslu otáčení se provede prohozením vodiče hlavního a pomocného vinutí na svorkovnici rozběhové krabice.

### **UPOZORNĚNÍ!**

**Zásahy do elektroinstalace může provést jen pracovník s elektrotechnickou kvalifikací!**



**Při zkoušení směru otáčení dbát na to, aby čerpadlo nešlo na sucho nebo v opačném směru otáčení rotoru čerpadla – zkoušíme max. 2-3 sekundy!**

**Jinak dojde k nevratnému poškození vložky čerpadla.**

Pokud je všechno připravené podle výše popsaných instrukcí, je možné přistoupit k montáži.  
**Montáž čerpadla doporučujeme svěřit kvalifikované firmě.**

## Svislé potrubí od agregátu musí mít pravé závity!

1. Když se čerpací agregát spouští až na dno studny, je nutné zavěsit ho tak, aby spodní okraj motoru byl nejméně 30 cm ode dna. Přitom musí být celé čerpadlo po dobu provozu ponořené pod hladinou vody. Pokud je ve studni málo vody, agregát může být namontovaný na ležato nade dnem studny (obr.7), přitom je však potřebné:

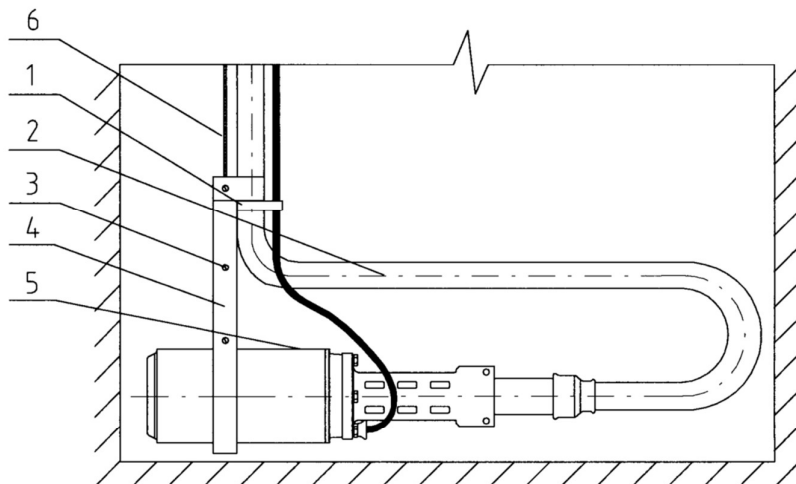
- zaručit dostatečnou světlost studny
- chránit kabel před poškozením po dobu spouštění do studny

2. Pokud je obava z nedostatku vody ve studni, je nutné čerpací agregát chránit proti chodu na sucho např. elektrodočkovým blokovacím zařízením obr.9.

3. Kabel postupně připevňovat samosvornými páskami k svislému výtlačnému potrubí.



**Po dobu montáže je zakázáno tahat za kabel, případně nosit anebo tahat agregát za kabel. Kabel se nesmí poškodit nárazem ani přiskřípnutím!  
Horní konec kabelu nesmí přijít do styku s vodou!**



- 1 - vázací páska
- 2 - výtlačné potrubí
- 3 - šroub
- 4 - třmen
- 5 - napouštěcí otvor
- 6 - závěsné lanko

Minimální světlost studny = 800 mm

obr. 7

4. Na napojení svislého potrubí ve studni na pokračující výtlačné potrubí mimo studnu se doporučuje použít příruby, nátrubky anebo šroubení. To poskytuje výhodu jednoduché montáže a demontáže.



## 9. ELEKTROPŘÍSLUŠENSTVÍ

### 9.1 ZAPOJENÍ ČERPADLA



Čerpadlo může být připojené jen k síti, u které hodnota napětí a kmitočtu souhlasí s údaji na štítku elektromotoru (230 V, 50 Hz). Elektrickou montáž a zapojení čerpadla může provést jen osoba s elektrotechnickou kvalifikací. Před spuštěním čerpadla do vrtu je třeba udělat kontrolu čerpacího agregátu a kabelu, zda při přepravě nedošlo k jejich poškození.

Příklad elektrického zapojení čerpadla je uvedený na obr. 8. Čerpadlo musí být vždy jistěné proti nadproudu a zkratu. Nadproudová ochrana musí být nastavená na jmenovitý (jistící) proud elektromotoru, tj. nejmenší naměřený proud po instalaci čerpadla.

Pro zvýšení spolehlivost čerpadla doporučujeme použití třípólového tlakového spínače a paralelní napojení fázového vodiče na všechny tři póly tlakového spínače pro snížení proudového zatížení jednotlivých pólů. Ještě vhodnější je použití stykače ovládaného pomocí tlakového spínače. Ochranu čerpadla proti nebezpečnému dotykovému napětí neživých částí je nutné zabezpečit podle platných předpisů.

**Hlídaní výšky hladiny** – provozovatel musí zajistit, aby ve studni (vrtu) byla zásoba vody dostatečná pro 30 minut nepřerušovaného provozu. Minimální zásoba pro tento typ čerpadla je 1,62 m<sup>3</sup> při dopravní výšce 10 m a 0,9 m<sup>3</sup> při dopravní výšce 90 m.

**V případě, že není možné zaručit dostatek vody ve studni, je nutné instalovat např. elektrodivné blokovací zařízení pro blokadu chodu čerpadla na sucho.** Příklad elektrického zapojení je na obr. 9.

**Při provozu čerpadla s tlakovým spínačem doporučujeme použít tlakový spínač pro třífázové motory a spínanou fázi připojit paralelně ke všem 3 spínacím kontaktům. Toto opatření zvýší životnost a spolehlivost tlakového spínače.**

### 9.2 PROVEDENÍ OCHRANY PŘED NEBEZPEČNÝM DOTYKOVÝM NAPĚTÍM

Ochranu čerpadla proti nebezpečnému dotykovému napětí je nutno zabezpečit podle ČSN 33 2000-4-41ed.2 a ostatních souvisejících norem.



### 9.3 UVEDENÍ DO PROVOZU

**Před uvedením čerpadla do provozu je třeba provést kontrolu (revizi) elektrické části, a to především:**

- měření izolačního odporu (musí být větší jako 2 MΩ)
- kontrolu správného nastavení nadproudové ochrany
- kontrolu zabezpečení ochrany před nebezpečným dotykovým napětím

Při prvním spuštění čerpadla se doporučuje překontrolovat dopravní tlak, proudové zatížení a čerpadlo nechat po dobu asi 10 min. v provozu, aby se vyčerpaly všechny nečistoty z potrubí nebo vodního zdroje. Poté znovu změřit proudové zatížení a na naměřenou hodnotu nastavit proud na motorovém spouštěči.

### 9.4 PROVOZ A OBSLUHA



Ponorný čerpací agregát mohou obsluhovat osoby bez elektrotechnické kvalifikace. Pokud se zjistí při obsluze čerpadla závada na elektrickém příslušenství nebo na ponorném čerpadle, musí se čerpadlo ihned vypnout a o závadě informovat osobu s elektrotechnickou kvalifikací.

## 9.5 ÚDRŽBA



Pravidelné kontroly (revize) je třeba provádět ve lhůtách stanovených předpisy podle umístění elektrického zařízení. Doporučujeme ale provést kontrolu alespoň 1x ročně. Především se provádí kontrola funkce ochrany před nebezpečným dotykovým napětím, dotáhnutí všech svorek a měření izolačního odporu (musí být větší jako 2 MΩ).



**Jakékoliv opravy se mohou provádět jen při vypnutém a zajištěném stavu!**

U elektromotoru se doporučuje po cca 6000 hodinách provozu provést prohlídku.

**Prohlídku elektromotoru může provést jen firma s odbornou kvalifikací.**

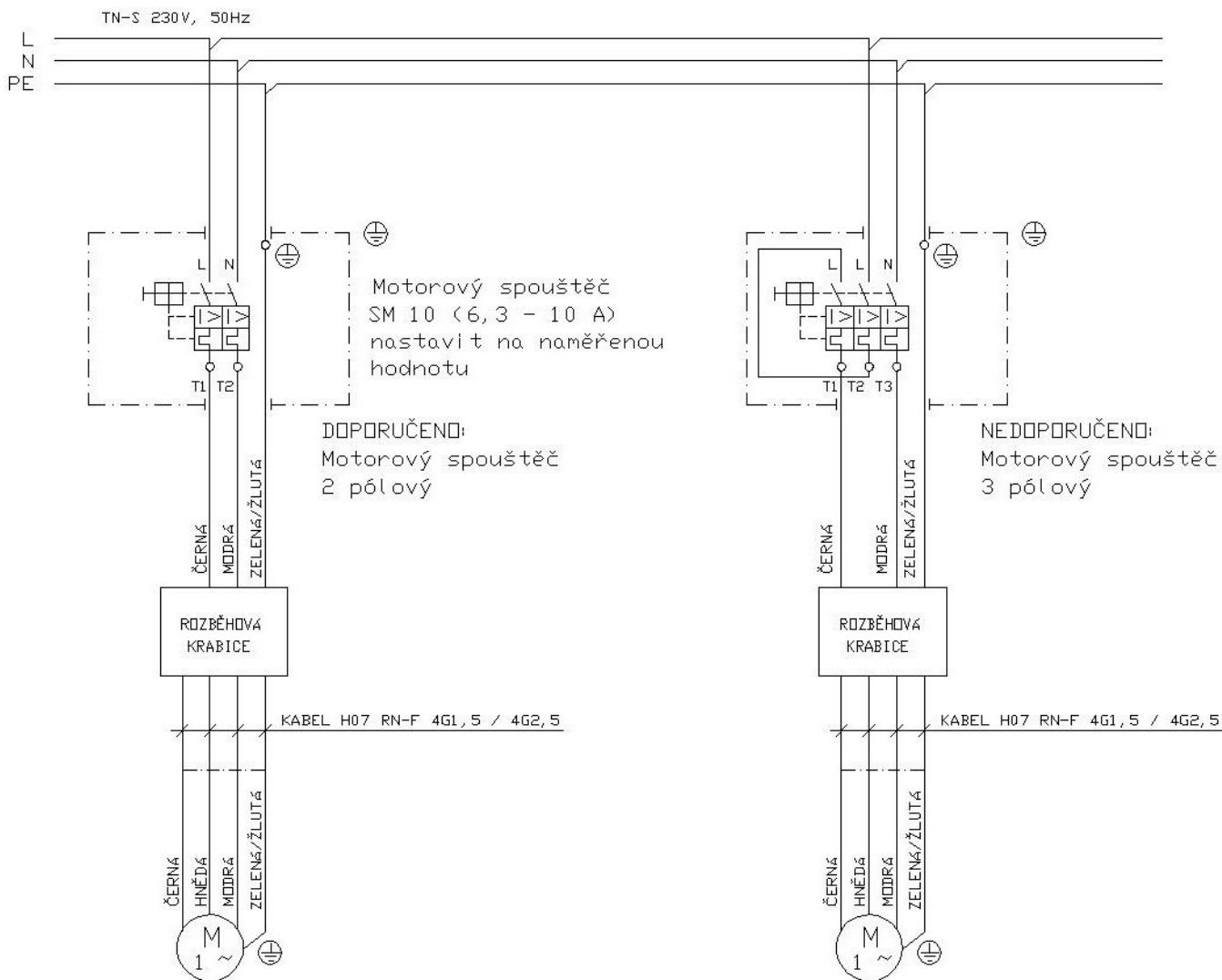


Schéma zapojení motorového spouštěče s čerpacím agregátem  
obr. 8

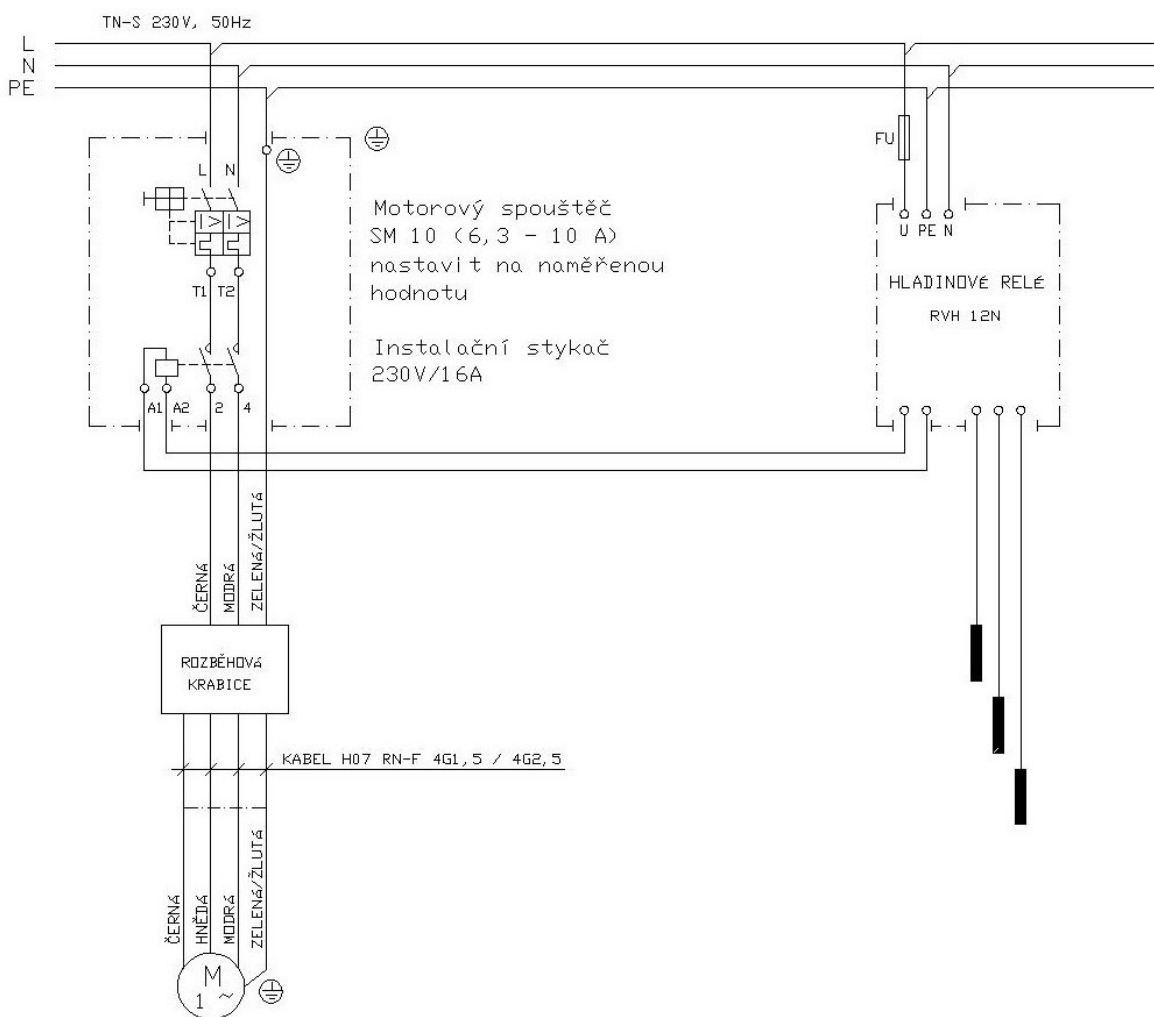


Schéma zapojení motorového spouštěče s čerpacím agregátem s blokáci chodu při nízké hladině vody

obr. 9

### Pro Vaši bezpečnost



spotřebič není určený k používání osobami (včetně dětí) se sníženými fyzickými, smyslovými nebo mentálními schopnostmi nebo s nedostatkem zkušeností a vědomostí, pokud jim osoba zodpovědná za jejich bezpečnost neposkytuje dohled nebo je nepoučí o používání spotřebiče. Děti by měly být pod dohledem, aby se zajistilo, že si se spotřebičem nehrají. Čištění a údržbu prováděnou uživatelem nesmějí provádět děti.

## 10. ZÁVADY, PŘÍČINY A ZPŮSOB JEJICH ODSTRANĚNÍ

Závada	Příčina	Odstranění
1. Čerpadlo běží, ale nedodává vodu, nebo jen malé množství	a) Nedostatek vody ve studni nebo čerpadlo je nedostatečně ponořené pod hladinou vody, takže přísává i vzduch	a) Pokud je to možné, doporučuje se spustit čerpadlo níž nebo prohloubit studnu. Čerpadlo nesmí běžet na sucho – může dojít k nevratnému poškození statoru
	b) Poškozená gumová část vložky čerpadla	b) Čerpadlo předat na opravu
	c) Opačný chod čerpadla	c) Při instalaci čerpadla byla odpojena a poté nesprávně připojena rozběhová krabice. Je nutná změna zapojení motoru v rozběhové skřínce. Proveďte osoba s příslušnou elektrotechnickou kvalifikací.
	d) Částečné nebo úplné ucpání sacích otvorů	d) Je nutné vytáhnout čerpadlo ze zdroje a očistit ho
	e) Netěsnost výtlačného potrubí (buď netěsnost spojů nebo je proděravělé vinou koroze a voda přes něj uniká nazpět do studny nebo do země).	e) Opravit těsnění spojů potrubí, vyměnit dřevé potrubí (to znamená i na trase uložené v zemi)
	f) Velké opotřebování funkčních částí čerpadla	f) Čerpadlo předat na opravu
2. Čerpadlo se nerozbíhá	a) Elektrická síť je bez napětí	a) Ohlásit závadu příslušnému pracovníkovi distribuční společnosti
	b) Závada na přívodu elektrického napájení ze sítě	b) Zkontrolovat, opravit oprávněnou osobou
	c) Závada na elektrickém motoru čerpadla, nebo rozběhové krabici	c) Čerpadlo předat na opravu
	d) Rotor čerpadla se přilepil (tato závada je možná jen v případě prvního spouštění nebo po značně dlouhé provozní přestávce)	d) Zřejmě se nedbalo pokynů tohoto návodu před montáží čerpadla do studny. Je nutné demontovat čerpadlo a potrubí a vytáhnout je ze studny a postupovat dle návodu str. č. 6
	e) Zlomená kloubová hřídel nebo poškozené gumové klouby	e) Čerpadlo předat na opravu.
	f) Čerpadlo je ucpané usazeninami z vody a z výtlačného potrubí	f) Odstranit nečistoty a umožnit volné točení rotoru ve vložce čerpadla.
3. Čerpadlo běží hlučně (bručí) a spotřeba proudu je příliš vysoká	a) Některá část statorového vinutí motoru je zkratovaná nebo přerušovaná, nebo došlo k poruše v ovládací krabici.	a) Čerpadlo předat na opravu
	b) Izolace vinutí je poškozená a přes ochranný obvod prochází poruchový proud.	b) Přezkoušet stav izolace – kvalifikovanou osobou
	c) Ložiska jsou opotřebená nebo poškozená.	c) Čerpadlo předat na opravu
	d) Stahovací šrouby čerpadla nebo motoru jsou uvolněné	d) Šrouby rovnoměrně přitáhnout

V záruční době demontáž čerpadla a výměnu dílů může provést pouze výrobce nebo servisní organizace

## **UPOZORNĚNÍ PRO SPOTŘEBITELE.**

Je třeba zkontrolovat, zda záruční list prodejna řádně a čitelně doplnila typem a výrobním číslem čerpadla, datem prodeje a razítkem prodejny.

Dbejte, aby připojení k elektrické síti bylo provedeno oprávněnou firmou, která do záručního listu musí doplnit údaje o jištění a zapojení a potvrdit jejich realizaci razítkem a datem připojení.

### **ZÁRUČNÍ PODMÍNKY.**

Na čerpadlo se vztahuje záruční doba 24 měsíců od data prodeje.

Pokud spotřebitel bude reklamovat vadný výrobek po dobu záruční lhůty, reklamáce se uznává a výrobek se opraví bezplatně jen v případě, že:

- k reklamaci bude předložený řádně vyplněný záruční list, včetně potvrzení o jištění a odborném zapojení a doklad o zakoupení výrobku
- výrobek byl použitý na účel daný návodem na používání
- v průběhu montáže a provozu byly splněné podmínky uvedené v návodu na používání
- výrobek byl správně jištěný proti přetížení
- na výrobku nebyly provedené žádné úpravy, opravy, ani jiné neoprávněné manipulace
- výrobek nebyl mechanicky poškozený

Spotřebitel uplatní reklamaci u nejbližší organizace, určené pro realizaci záručních oprav, nebo u obchodní organizace, u které byl výrobek zakoupený.

Záruční oprava se provede v dílnách servisní organizace. V mimořádných případech, podle povahy závady, je možno se servisním střediskem dohodnout opravu přímo v místě instalace.

Záruční oprava bude zapsaná do záručního listu. Servisní organizace tu zaznamená dobu od uplatnění nároku na opravu po převzetí opraveného výrobku spotřebitelem, maximálně dobu, do kdy po zakončení opravy je spotřebitel povinen výrobek převzít. O tak dlouho se prodlouží záruční lhůta.

Neručí se za chyby vzniklé v důsledku přirozeného opotřebování po dobu provozu, vnějšími příčinami, anebo po dobu dopravy.

### **Upozornění:**

Zvýšenou pozornost je třeba věnovat podmínkám instalace a provozu, protože jejich nedodržení může mít za následek zničení elektrického motoru; za takové poškození se neručí.

V případě, že reklamáce bude neoprávněná, může servisní organizace požadovat úhradu nákladů spojených s posouzením reklamáce.

Servisní střediska a obchodní organizace jsou připravené poradit a pomoci vám ve všech případech záručních a mimozáručních oprav.



### **Likvidace čerpadla**

Po skončení životnosti čerpadla je uživatel povinen provést jeho likvidaci, v souladu s právními předpisy státu, ve kterém bude likvidace výrobku prováděna. (a to předáním čerpadla odborné firmě. O předání čerpadla k likvidaci obdržíte řádný doklad).

## EU prohlášení o shodě

## ANNEX IIA

výrobce: PCH výroba a projekty s.r.o.

Třebčín 254, 783 42 Lutín

IČ: 25357701

Česká republika

jméno a adresa osoby pověřené kompletací technické dokumentace: PCH výroba a projekty s.r.o. Třebčín 254, 783 42 Lutín Česká republika

výrobek: ponorné čerpadlo typ PCH EKO 1" J4-90-16, určený pro čerpání čisté a užitkové vody z hlubinných a úzkých vrtů a studní do teploty 35° C a kyselosti pH 5,8; i v systému samočinné domácí vodárny

Prohlášení výrobce: strojní zařízení – ponorné čerpadlo PCH EKO 1" J4-90-16 - splňuje všechna příslušná ustanovení předmětného předpisu Evropské unie – Směrnice č. 2006/42/ES strojní

použité harmonizované normy:

EN ISO 12100/2011 bezpečnost strojních zařízení

EN 809 + A1/2010 kapalinová čerpadla a čerpací soustrojí

EN 60204 – 1 ed.3/2019 bezpečnost strojních zařízení

místo: Třebčín

datum vydání prohlášení: 8.3.2021

osoba oprávněná: Pavel Chvátal, Jednatel

jméno příjmení funkce



.....  
podpis  
**PCH výroba a projekty s.r.o.**

Třebčín 254, 783 42 Lutín  
E-mail: pch@p-ch.cz www.p-ch.cz  
IČ: 25357701 DIČ: CZ25357701