

reflex

Thinking solutions.

Expanzní automaty



Reflexomat, Variomat



Vaše spokojenost je pro n

Cílem Reflexu je nabídnout Vám neoptimálnější řešení jakéhokoliv otopného systému: Vybírejte ze širokého spektra produktů a na míru ušitých doplňkových služeb. Postaráme se o to, aby Reflex bylo správné rozhodnutí v každém směru – od poradenství, přes technický návrh až po provedení a samotný provoz.



Thinking solutions.

Naše schopnosti vkládáme do firemního sloganu „Thinking solutions“. Myslet na řešení je naší silnou stránkou. Desetileté zkušenosti, fundovaný přístup k produktům propojený s poznatky z praxe promítáme do našich vývojových technologií.

ás na prvním místě

Dbáme na kvalitu a funkčnost

Topení, chlazení, dodávky teplé vody – technické požadavky na zásobovací zařízení jsou rozmanité a komplexní. Speciální udržování tlaku v soustavách s většími výkony, automatické monitorování a velmi úzké rozmezí udržování tlaku přesahuje často možnosti statického udržování tlaku. Reflex nabízí proto nejmodernější expanzní automaty, které samostatně nebo ve spojení s ostatními našimi produkty zaručí nejvyšší přesnost a funkčnost.



V této brožuře Vám představujeme expanzní automaty řady Reflexomat a Variomat a k nim náležející koncepci řízení Reflex Control. Poznejte řešení s dynamickým udržováním tlaku na špičkové úrovni, které je orientováno na mimořádně široké spektrum použití.

Obsah

Výhody dynamického udržování tlaku	Strana 4
Přehled expanzních automatů Reflex	Strana 6
Propojená řešení pro dynamické udržování tlaku	Strana 8
Služby a technická podpora	Strana 12
Technická data	Strana 14

Výhody dynamického udržování

Expanzní automaty jsou dalším rozvojovým stupněm nad klasickými tlakovými expanzními nádobami se statickým tlakovým plynovým „polštářem“. Princip se odlišuje charakteristickým nasazením řídicí jednotky, s jejíž pomocí lze měnit a velmi efektivně využívat objem v uzavřené nádobě. Z toho vyplývají tři hlavní výhody:

1. Téměř celý objem expanzní nádoby lze použít pro pojmání zvětšeného objemu vody vlivem zvýšení teploty. Tím je možné její objem redukovat na 1/3 v porovnání s membránovou tlakovou expanzní nádobou. Tato výhoda se využije především v rozsáhlých soustavách jako významná úspora místa.
2. Požadovaný tlak může být nastaven na řídicí jednotce a udržován relativně konstantní.
3. Řídicí jednotka otevírá všechny možnosti automatického monitorovaného provozu. To je často rozhodující důvod pro použití expanzního automatu už i pro soustavy s menším výkonem od cca 100 kW.

Pro dynamické udržování tlaku existují v podstatě dva rozdílné systémy:

1. Reflexomat – systém, kde je udržován tlak na straně plynu nádoby pomocí kompresoru.
2. Variomat – systém, kde je udržován tlak na straně vody pomocí čerpadla.

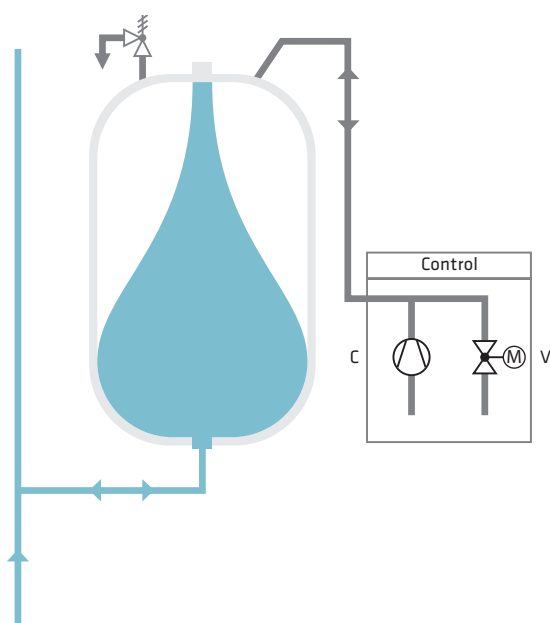
í tlaku

Kompresorový expanzní automat: Reflexomat

Při překročení nastaveného tlaku otevře přepouštěcí ventil a vypouští se vzduch z expanzní nádoby. Poklesem tlaku na straně plynu se přepouští voda ze soustavy do expanzní nádoby.

Klesne-li tlak v soustavě pod nastavenou hodnotu, zapne kompresor a zvyšuje tlak na plynové straně expanzní nádoby. Tlakem vzduchu je voda vytlačována do soustavy.

Pro doplňování a odplyňování je možné Reflexomat doplnit přídatnými zařízeními jako např. Reflex Control, do jehož řízení je již funkce doplňování a odplyňování integrována.



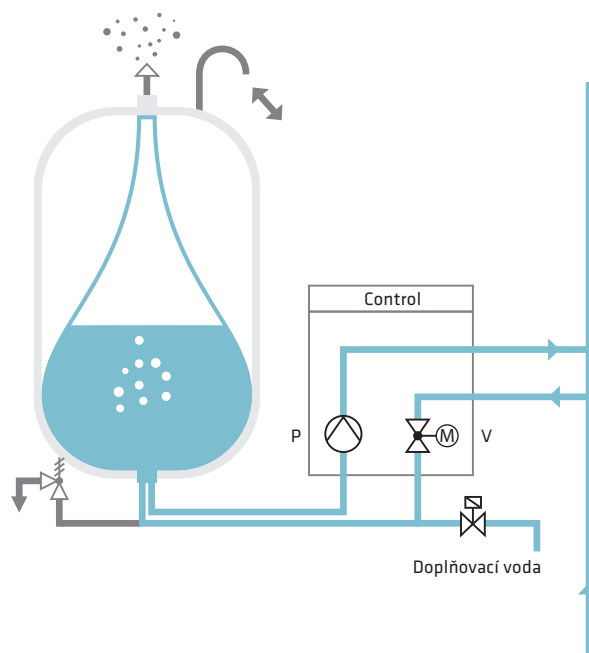
Čerpadlový expanzní automat: Variomat

Při překročení nastaveného tlaku otevře přepouštěcí ventil a přepouští vodu ze soustavy do expanzní nádoby.

Klesne-li tlak v soustavě pod nastavenou hodnotu, zapne čerpadlo a přečerpává vodu z expanzní nádoby do soustavy.

U Variomatu dochází k odplyňování části objemu soustavy. Pomocí časového řízení se část vody ze soustavy odvádí do beztlaké expanzní nádoby a tam se tlakově uvolní. Přitom dojde k vytěsnění plynu rozpuštěného ve vodě. Uvolněný plyn je při pohybu hladiny vzhůru mírným přetlakem z nádoby odveden přes speciální armaturu.

I doplňování je součástí spektra funkcí. Při poklesu hladiny pod minimální stav se doplní automaticky.



Přehled expanzních automatů

Expanzní automaty Reflex se skládají vždy z řídicí jednotky, hydraulické části a jedné nebo více nádob. Prakticky neomezená variabilita a kombinovatelnost je možná díky širokému výběru doplňkových komponentů a nové precizní koncepcí vysoce přesného řízení. Pro kancelářské budovy od 100 kW topného výkonu stejně jako pro horkovodní soustavy až do 300 MW, pro horkou vodu až do 250 °C nebo chlazení až do -10 °C, od nízkopodlažních budov až po výškové domy se statickou výškou do 200 m – a také pro komplexní hydraulické systémy.

Reflex Control – nová koncepce řízení

Kompaktní design, snadná obsluha a maximální funkčnost. Nové řízení Reflex Control přináší výkonnost a efektivitu: všechny funkce jsou přehledně uspořádány a snadno přístupné, kompletní řídicí elektronika je chráněná pouzdrem s konceptem promyšleného připojení. Kompaktní modulární rámový systém z přesných hliníkových profilů, konstrukčně provedený pro ustavení na podlahu, stanovuje nové standardy v dynamickém udržování tlaku. Nové řízení s inovativním systémem ovládání je ve dvou variantách:

Control Touch (dotykové):

- Intuitivní ovládání přes dotykový displej
- Jednoduše strukturované textové menu včetně provozních pokynů a textové nápovědy
- Integrované řízení udržování tlaku a odplynování (Variomat), jakož i řízení doplňování
- Stále zobrazení nejdůležitějších provozních stavů
- Inteligentní Plug-&-Play správa funkcí
- Vyhodnocení a ukládání hlavních provozních dat
- Rozsáhlé rozhraní (včetně: beznapětového výstupu pro digitální kontaktní vodoměr, 2x beznapětového výstupu pro poruchy, 2x odděleného analogového výstupu pro tlak v soustavě a hladinu vody v nádobě, 2x RS 485, slotu pro Bluetooth modul, KNX sběrnice Busmodulu, HMS sběrnice síťového datového modulu a pro SD kartu)
- Master-Slave pro propojený provoz volitelně k dispozici

Control Basic (základní):

Pro řídicí jednotky nejmenších Reflexomatů a Variomatů je použito základní řízení Control Basic. Je to zjednodušená varianta s ovládáním tlačítky a dvouřádkovým LCD displejem. Disponuje jedním beznapětovým výstupem pro hlášení souhrnné poruchy, rozhraním RS-485 a beznapětovým vstupem pro digitální kontaktní vodoměr. Jinak je konstrukční řešení v souladu s Touch (dotykovou) verzí.

Nádoby v nejvyšší kvalitě

Všechny nádoby pro expanzní automaty Reflex nesou samozřejmě označení CE. Použité membrány jsou v souladu s požadavky DIN EN 13831. Jsou vyráběny podle nejvyšších technických požadavků a zaručují stoprocentně odolnost proti difúzi, to znamená že soustava je vůči atmosféře důsledně uzavřena.



Reflex

Reflexomat a Reflexomat Compact (udržování tlaku kompresorem)

Nádoby:

- Celkový objem: Reflexomat 200–5.000 litrů, Reflexomat Compact 200–500 litrů

Řídící jednotka:

- Udržování tlaku pomocí 1 nebo 2 kompresorů (> 2 na základě poptávky)
- Přepouštěcí ventil
- Řízení Control Touch (dotykové) nebo Basic (základní)
- Ovládání doplňování
- Speciální soustavy > 105 °C podle EN 12953
- Řízení Master – Slave jako volitelné příslušenství



Variomat (udržování tlaku čerpadlem)

Nádoby:

- Celkový objem 200–10.000 litrů, speciální velikosti do 20.000 litrů na základě poptávky

Řídící jednotka:

- Kombinovaná jednotka pro udržování tlaku s 1 nebo 2 čerpadly
- Odplyňování za barometrického tlaku
- Přepouštěcí ventily jako kulové kohouty s motorovým pohonem s patentovaným mechanismem pro automatické hydraulické vyrovnání
- Soft start čerpadel (u typové řady Variomat 2)
- Obsahuje automatické doplňování
- Speciální soustavy > 105 °C podle EN 12953
- Řízení Master – Slave jako volitelné příslušenství



Variomat Giga (udržování tlaku čerpadlem, pro mimořádně vysoké výkony a tlaky)

Nádoby:

- Celkový objem 1.000–5.000 litrů, speciální velikosti do 20.000 litrů na základě poptávky

Řídící jednotka:

- Kombinovaná jednotka pro udržování tlaku se 2 čerpadly (na základě poptávky)
- Odplyňování za barometrického tlaku
- Přepouštěcí ventily jako kulové kohouty s motorovým pohonem s patentovaným mechanismem pro automatické hydraulické vyrovnání
- Zajištění minimálního tlaku Mini omezovačem tlaku a dodatkovým elektromagnetickým ventilem
- Speciální soustavy s omezovačem teploty > 105 °C podle EN 12953 resp. TRD 604 Bl. 2 a > PN 16
- Soft start čerpadel (u řídicího modulu GS 1.1)
- Obsahuje automatické doplňování
- Propojené řízení Master – Slave jako volitelné příslušenství



Podrobné informace najdete na stranách 14 – 27.

Propojená řešení pro dynamické

Až v komplexně propojených řešeních se zřetelně ukáží výhody expanzních automatů. Protože zde představí jednotlivě nebo v kombinaci s jinými výrobky Reflex svou skutečnou sílu: nechají se velmi flexibilně kombinovat a vytváří tak volný prostor pro efektivní technická řešení orientovaná na potřeby zákazníka.

Následující příklady kombinací s dalšími doplňujícími produkty nastíní možnosti kompresorového expanzního automatu Reflexomat a čerpadlového expanzního automatu Variomat. Můžete porovnat funkce jednotlivých systémů s ohledem na požadavky, kladené na budoucí řešení. Konkrétní projekty pak vyžadují přesnější návrhy. Další informace o podpoře při projektování ze strany Reflexu najdete na stránkách 12/13 této brožury.



Udržování tlaku

s expanzním automatem Reflexomat



Pokud jde především o udržování tlaku, ukáže Reflexomat svou sílu naplno: s hysterezí $\pm 0,1$ bar pracuje maximálně přesně a velmi pružně.

s expanzním automatem Variomat



Je-li kromě udržování tlaku vyžadováno i kontinuální odplyňování a extrémně tichý provoz, využije se předností zařízení Variomat.



Na požádání ještě bezpečnější: volitelné čidlo kontroly těsnosti membrány pro všechny nádoby Reflexomatu a Variomatu.



Oddělovací nádoba pro ochranu membrán ve všech nádobách Reflexomatu a Variomatu při teplotách vyšších než 70 °C nebo nižších než 0 °C.

Udržování tlaku



Udržování tlaku a doplňování

s expanzním automatem Reflexomat



Pro tlakově nezávislé doplňování přímo do soustavy je ideální zařízení Fillcontrol Auto + Fillsoft. Spojením s expanzním automatem Reflexomat vzniká kompaktní soběstačný systém pro udržování tlaku a doplňování.

Při dostatečném tlaku ve zdroji doplňování mohou převzít tento úkol elektromagnetický ventil doplňování a kulový kohout, Fillset a Fillsoft.

s expanzním automatem Variomat



Fillset Contact s oddělovacím členem a kontaktním vodoměrem pro doplňování a Fillsoft pro změkčení doplňovací vody.

U Variomatu se doplňuje přímo do beztlaké expanzní nádoby. Doplnovací sestava armatur Fillset obsahuje ideální, pro možnost přímého napojení doplňování na rozvod pitné vody nezbytné komponenty – oddělovací člen a vodoměr. Typ Fillset Contact je vybaven kontaktním vodoměrem. Pro plnění a doplňování vodou o předepsané tvrdosti nabízíme využít Fillsoft, který se snadno nainstaluje mezi Fillset a Variomat. Alternativně lze využít Fillcontrol Auto, doplnovací zařízení nezávislé na tlaku zdroje doplňovací vody.

Další propojená řešení pro Reflexomat a Variomat najdete na následující straně.

Propojená řešení pro dynamické



Udržování tlaku, doplňování a odplyňování

s expanzním automatem Reflexomat



Podtlakový odplyňovací automat Servitec kombinovaný s Fillsetem pro doplňování a Fillsoftem pro změkčování. Součinnost prostřednictvím řízení Reflex Control.

Reflexomat vytváří perfektní základ pro sestavení individuálního, přesně pracujícího technického řešení: maximálně přesné udržování tlaku se dá přímo řízením Reflex Control propojit s doplňovací sestavou armatur Fillset a podtlakovým odplyňovacím automatem Servitec. Tak se bude automaticky doplňovat a obsah soustavy a všechna doplňovací voda se téměř úplně odplyní. V kombinaci se změkčováním vody Fillsoft vznikají ideální předpoklady pro vysoce efektivní komplexní systém.

s expanzním automatem Variomat



Fillset Contact s oddělovacím členem a kontaktním vodoměrem pro instalaci do doplňovacího potrubí.

V případě požadavků na komplexní řešení ukazuje Variomat svou sílu jako kombinovaná jednotka: do potrubí doplňovací vody se zabuduje doplňovací sestava armatur Fillset. V opodstatněných případech, kdy by bylo vyžadováno snížit obsah rozpuštěných plynů v soustavě na obzvláště nízkou úroveň než provede Variomat za barometrického tlaku, je možné ještě nasadit podtlakový odplyňovací automat Servitec.



Podtlakový odplyňovací automat Servitec, atypické provedení pro velmi rozsáhlé soustavy. Propojení s expanzním automatem přes řízení Reflex Control.

Účinné udržování tlaku

Účinnost odplyňovacích zařízení

V rámci představených typů zařízení se jedná o dvě rozdílné techniky odplyňování, které se liší ve funkci a efektivitě.

Variomat odplyňuje při atmosférickém tlaku. Díky této technice se koncentrace rozpuštěného plynu ve vodě spolehlivě udrží pod kritickou hranicí, poruchám provozu způsobeným hromaděním volných bublin plynu ve vyšších místech soustavy je zamezeno, protože z této oběhové vody se v žádném místě soustavy již volný plyn neuvolňuje.

Servitec odplyňuje ve vakuu. Protože možná koncentrace rozpuštěného plynu ve vodě odpovídá tlaku plynu nad hladinou, dosáhne se odplyněním za podtlaku toho, že téměř celý obsah rozpuštěných plynů je z vody odstraněn. Když se takto odplyněná voda vrátí do soustavy, je schopna rozpouštět volný vzduch, který se v soustavě nahromadil a přináší ho s sebou znovu do odplyňovací podtlakové trubky. Postupně se ze soustavy odstraní všechny volný plyn a koncentrace rozpuštěného plynu se trvale udržuje na hranici hluboko pod kritickou hodnotou, to znamená, že z této oběhové vody se ani v nejvyšších místech s nejnižším tlakem v soustavě žádný plyn již neuvolňuje. To je plus pro účinnost přenosu tepla ve všech, ale zejména ve složitějších soustavách, stejně jako pro panelové topné a chladicí systémy.

Propojení zařízení řízením Reflex Control

Koncepce ovládání Reflex Control se stará o to, aby udržování tlaku a funkce doplňování a odplyňování mohly být propojené, flexibilně a snadno ovladatelné. Pro vysoké nároky, např. v hydraulických komplexních soustavách s vytápěním a chlazením nebo při integraci do systémů řízení v budovách, jsou k dispozici kromě na str. 6 popsaných dvou základních stupňů řízení, ještě další komponenty s Reflex I/O a Bus Moduly, které poskytují všechna požadovaná rozhraní.

Propojení (spojené ovládání) řídicích jednotek

Master-Slave provoz:

možnost rozšíření pro řízení až 10 expanzních automatů v jedné hydraulicky propojené komplexní soustavě.

Řídící jednotka Master převezme kontrolu všech řídicích jednotek Slave.



Zdvojnásobení výkonu:

dvě řídicí jednotky lze připojit v rovnocenném paralelním provozu. Tím se mohou např. dvě standardní jednotky Variomat Giga, každá pro výkon soustavy 30 MW, spojit a vytvořit zařízení pro celkový výkon soustavy 60 MW.



I/O-Modul

Prostřednictvím rozhraní RS-485 lze k řízení Reflex Control připojit I/O modul. Tím dostaneme k dispozici navíc 2 analogové a 6 digitálních vstupů a 6 beznapěťových volně programovatelných výstupů.



Bus-Moduly

Pro integraci různých Bus systémů jako např. Profibus, Ethernet a LonWorks dává Reflex k dispozici odpovídající Bus-Moduly pro jednoduché připojení přes rozhraní RS-485 řízení Control.

S námi můžete počítat – od ná

Reflex nabízí celou řadu služeb, které Vás budou provázet až k nalezení Vašeho optimálního řešení. Využijte našich zkušeností a sestavte s námi vhodné řešení, které je promyšleno do posledního detailu.



Naše technická podpora

Jak Vám můžeme pomoci? Kontaktujte nás na níže uvedených telefonních číslech nebo nám napiště e-mail.

Hotline

Otázky týkající se našich produktů,
objednání servisního zásahu
či uvedení do provozu:

Zelená linka 800 733 539.

E-mail: reflex@reflexcz.cz



Plánování na míru s programem Reflex Pro

Využijte nejsnazší cestu ke správnému návrhu: Reflex Pro je osvědčený a neustále zdokonalovaný software, se kterým se dopracujete rychle a snadno k preciznímu výsledku. Software existuje ve 3 základních verzích. Současně nabízíme CAD–knihovnu pro integrování do Vašich konstrukčních programů.

Další informace a možnost stažení zdarma naleznete na:
www.reflexcz.cz

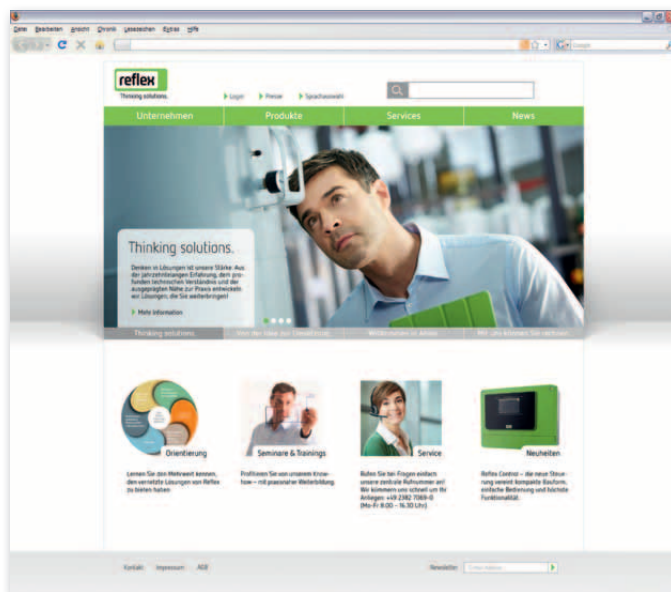
odadu k řešení



Osobní přístup

Naši obchodně-techničtí zástupci jsou neustále na cestách, pokud potřebujete konzultaci na místě, obraťte se na nás.

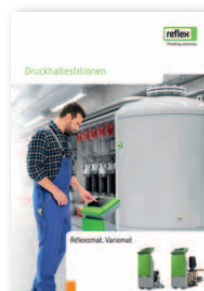
Kontakt na naše regionální obchodně-technické zástupce naleznete na našich stránkách:
www.reflexcz.cz/cz/kontakty-reflex-cz



Naše produktová dokumentace vychází z praxe

Využijte naše podklady pro učinění správného rozhodnutí. V produktové dokumentaci na webových stránkách www.reflexcz.cz naleznete všechny informace o našich produktech. Přehledně sestaveno a vysvětleno – od obecných informací až k technickým detailům.

Tištěné podklady Vám předají naši obchodní zástupci a nebo zašleme poštou. Požadavek můžete zadat telefonicky a nebo e-mailem, případně všechny dokumenty stáhnout na www.reflexcz.cz ve formátu PDF.



Technická data

Reflexomat – kompresorový expanzní automat pro dynamické udržování tlaku

- Reflexomat se skládá vždy z řídicí jednotky a expanzní nádoby
- do zařízení s objemem nádoby do 600 litrů je řídicí jednotka s kompresorem namontovaná na nádobě
- větší expanzní objemy se vyřeší buď jednou odpovídající velkou základní nádobou nebo základní nádobou a jednou nebo vícepřídavnými nádobami se stejným objemem. Součet jejich objemů musí odpovídat potřebnému expanznímu objemu.
- expanzní automaty Reflexomat je možné dodat také bez kompresoru, jestliže je v místě instalace k dispozici rozvod stlačeného vzduchu



Reflexomat s řídicí jednotkou RS 300/1 a základní nádobou RG 1000

Reflexomat Compact

- kompaktní expanzní automat pro udržování tlaku v soustavě pomocí kompresoru
- pro topné i chladicí soustavy
- klasická membrána podle DIN EN 13831
- dovol. provozní přetlak 6 barů
- dovol. výstupní teplota 120 °C*
- dovol. provozní teplota 70 °C**
- dovol. teplota okolí 0–45 °C
- stupeň ochrany: IP 54
- se základním řízením Control Basic
- napájení 230 V
- hlášení souhrnné poruchy a rozhraní RS-485



Typ	Obj. číslo	Ø D mm	H mm	h mm	Připojení na soustavu	Hmotnost kg
RC 200	8806405	634	1320	135	R 1	52,0
RC 300	8801705	634	1620	135	R 1	69,0
RC 400	8802805	740	1620	135	R 1	80,0
RC 500	8803705	740	1745	135	R 1	93,0

Uvedení do provozu smluvním servisem Reflex

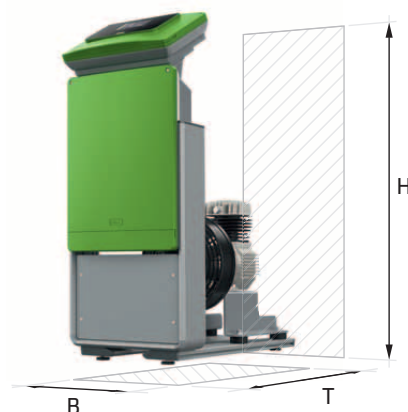
* Nejvyšší možná teplota nastavená na regulátoru teploty: 105 °C, podle DIN EN 12828

** Instalace na zpáteční větev soustavy, max. teplota trvale působící na membránu 70 °C, minimální 0 °C

Technická data

Reflexomat – řídicí jednotky

- kompresorový expanzní automat pro topné soustavy a soustavy chladicí vody
- dovol. výstupní teplota 120 °C*
- dovol. provozní teplota 70 °C**
- dovol. teplota okolí 0–45 °C
- stupeň ochrany: IP 54
- napájení 230 nebo 400 V
- hlášení souhrnné poruchy a rozhraní RS-485
- Control Touch od RS 150 standardně
- Control Touch: grafický dotykový ovládací panel s barevným displejem, trvalé zobrazování provozních parametrů, bohaté rozhraní, např. pro ovládání z nadřízeného systému, vzdálený monitoring a rozšiřování systému
- alternativně je možné s dotykovým ovládním Control Touch dodat i RS 90



Řídicí jednotka RS s 1 kompresorem

Typ	Obj. číslo	Výška mm	Šířka mm	Hloubka mm	Hmotnost kg	Kompresor
RS 90/1	8880111	415	395	520	21,0	do 600 li RS 90/1 na nádobě
RS 90/1	8880211	690	395	345	25,0	od 800 li RS 90/1 stojící vedle
RS 150/1	8880311	920	395	600	28,0	stojící vedle
RS 300/1	8880411	920	395	700	34,0	
RS 400/1	8880511	920	395	700	51,0	
RS 580/1	8880611	920	395	700	102,0	

Řídicí jednotka RS se 2 kompresory

Typ	Obj. číslo	Výška mm	Šířka mm	Hloubka mm	Hmotnost kg	Kompresor
RS 90/2	8882100	920	1225	800	33,0	stojící vedle
RS 150/2	8883100	920	1225	800	45,0	
RS 300/2	8884100	920	1225	800	61,0	
RS 400/2	8885100	920	1225	800	95,0	
RS 580/2	8886100	920	1225	800	197,0	

Napětí 230 V/50 Hz; od RS 150 400 V/50 Hz

*Nejvyšší možná teplota nastavená na regulátoru teploty: 105 °C, podle DIN EN 12828

** Instalace na zpáteční větvi soustavy, max. teplota trvale působící na membránu 70 °C, minimální 0 °C

Stěnový držák

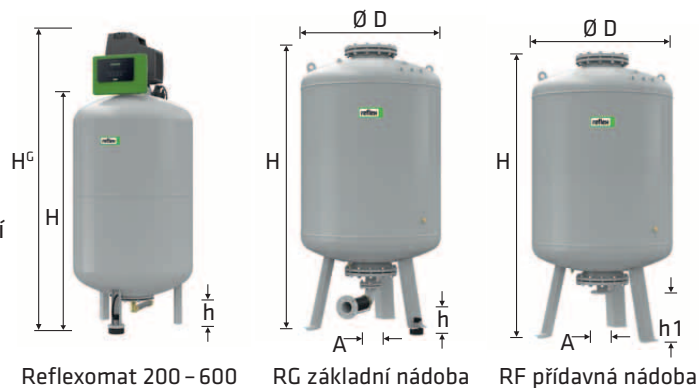
- pro snadnou montáž řídicí jednotky RS ve spojení se základní nádobou RG 800 (všimněte si stavební výšky H/HG)
- včetně 3 m dlouhé připojovací hadičky

Obj. číslo: 7881900



Reflexomat – nádoby

- Control Touch od RS 150 standardně
- dovol. teplota okolí 0–45 °C
- vyměnitelná membrána podle DIN EN 13831
- napájení 230 nebo 400 V
- hlášení souhrnné poruchy a rozhraní RS-485
- Control Touch: grafický dotykový ovládací panel s barevným displejem, trvalé zobrazování provozních parametrů, bohaté rozhraní, např. pro ovládání z nadřazeného systému, vzdálený monitoring a rozšiřování systému



Reflexomat 200 – 600

RG základní nádoba

RF přídatná nádoba

6 bar	RG základní nádoba			RF přídatná nádoba (příslušenství)			Připojení	H _c * mm	Hmotnost kg	
	Typ 6 bar	h mm	Obj. číslo	h1 mm	Obj. číslo	Ø D mm				H mm
	200	115	8799100	155	8789100	634	970	R 1	1350	42,8
	300	115	8799200	155	8789200	634	1270	R 1	1650	60,7
	400	100	8799300	140	8789300	740	1255	R 1	1640	69,4
	500	100	8799400	140	8789400	740	1475	R 1	1860	78,7
	600	100	8799500	140	8789500	740	1720	R 1	2110	90,1
	800	100	8799600	140	8789600	740	2185	R 1	-	110,3
	1000	195	8650105	305	8652005	1000	2025	DN 65	-	308,6
	1500	185	8650305	305	8652205	1200	2025	DN 65	-	328,0
	2000	185	8650405	305	8652305	1200	2480	DN 65	-	380,0
	3000	220	8650605	334	8652505	1500	2480	DN 65	-	795,0
	4000	220	8650705	334	8652605	1500	3065	DN 65	-	1.188,0
	5000	220	8650805	334	8652705	1500	3590	DN 65	-	1.115,0
10 bar	10 bar									
	350	190	8654000	190	8654300	750	1340	DN 40	-	230,0
	500	190	8654100	190	8654400	750	1600	DN 40	-	275,0
	750	180	8654200	180	8654500	750	2185	DN 50	-	345,0
	1000	165	8651005	285	8653005	1000	2065	DN 65	-	580,0
	1500	165	8651205	285	8653205	1200	2055	DN 65	-	800,0
	2000	165	8651305	285	8653305	1200	2515	DN 65	-	960,0
	3000	195	8651505	310	8653505	1500	2520	DN 65	-	1.425,0
	4000	195	8651605	310	8653605	1500	3100	DN 65	-	1.950,0
	5000	195	8651705	310	8653705	1500	3630	DN 65	-	2.035,0

* Výška vč. řídicí jednotky na nádobě (od 200 do 600 li)

Uvedení do provozu smluvním servisem Reflex

Jednokompresorové zařízení **Obj. číslo: 7945600**

Dvoukompresorové zařízení **Obj. číslo: 7945630**

Příslušenství

Reflexomat – řídicí jednotka bez kompresoru (k dispozici rozvod stlačeného vzduchu)

Typ	Obj. číslo	H/B/T (mm)*	Hmotnost kg*
Do 600 l RS 90/1	8881100	415/395/520	9,0
Od 800 l RS 90/1	8881105	690/395/345	9,0

* Bez kompresoru

Příplatek za elektromagnetický ventil pro dodávku tlakového vzduchu bez oleje z rozvodu, který je k dispozici v místě instalace (připojení je v řídicí jednotce RS 90/1 bez kompresoru připraveno)

Typ: MV ¼ Obj. číslo: 7913000

Čidlo kontroly těsnosti membrány

- signalizace při porušení membrány v nádobách Reflexomat, Reflex DT, DE a Reflex G od 60 litrů
- skládá se z relé a elektrody namontované ve výrobním závodě
- napájení 230 V/50 Hz
- beznapěťový výstup (přepínací kontakt)
- dodávka pouze v kompletu s nádobou



Obj. číslo: 7857700

I/O Modul

- dva dodatečné analogové výstupy pro měření tlaku a výšky hladiny
- šest volně programovatelných digitálních vstupů
- šest volně programovatelných beznapěťových výstupů



Obj. číslo: 8858405

Master – Slave připojení

- software pro optimalizaci koordinovaného provozu až 10 Reflexomatů v propojené hydraulické síti do vzdálenosti 1000 m

Obj. číslo: 7859000

Bus Moduly

- pro výměnu dat mezi řízením (RS-485) a centrálním řídicím systémem

Lonworks Digital	Obj. číslo: 8860000
Lonworks	Obj. číslo: 8860100
Profibus-DP	Obj. číslo: 8860200
Ethernet	Obj. číslo: 8860300



Technická data

Variomat – čerpadlový expanzní automat pro dynamické udržování tlaku

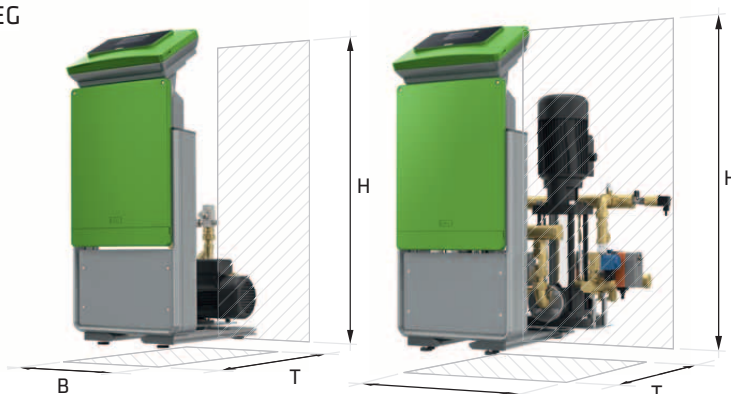
- čerpadlový expanzní automat s integrovaným doplňováním a odplyňováním pro topné soustavy a soustavy chladicí vody
- Variomat se skládá vždy z řídicí jednotky, expanzní nádoby a přípojovací soupravy
- větší expanzní objemy se vyřeší buď jednou odpovídající velkou základní nádobou nebo základní nádobou a jednou nebo více přidavnými nádobami se stejným objemem. Součet jejich objemů musí odpovídat potřebnému expanznímu objemu.



Variomat s řídicí jednotkou VS 2-2/60 a základní nádobou VG 500

Variomat – řídicí jednotka

- schválení podle směrnice pro tlaková zařízení 97/23/EG
- Variomat řídicí jednotka VS 1 s řízením Control Basic
- dovol. výstupní teplota 120 °C*
- dovol. provozní teplota 70 °C**
- dovol. teplota okolí 0–45 °C
- stupeň ochrany: IP 54
- připojení doplňování Rp 1/2
- připojení čerpadlo/přepouštěcí ventil Rp 1 /Rp 1
- hlášení souhrnné poruchy a rozhraní RS-485



Variomat VS 2-1/60

Variomat VS 2-2/95

Řídicí jednotka VS s 1 čerpadlem

Typ	Obj. číslo	p ₀ bar	Výška mm	Šířka mm	Hloubka mm	Základní nádobá	Hmotnost kg
VS 1	8910100	≤ 2,5	680	530	580	2 x G 1	25,0
VS 2-1/60	8910200	≤ 4,8	920	470	730	2 x G 1	33,0
VS 2-1/75	8910300	≤ 6,5	920	530	640	2 x G 1	35,0
VS 2-1/95	8910400	≤ 8,0	920	530	640	2 x G 1	37,0

Řídicí jednotka se 2 čerpadly

Typ	Obj. číslo	p ₀ bar	Výška mm	Šířka mm	Hloubka mm	Základní nádobá	Hmotnost kg
VS 2-2/35	8911100	≤ 2,5	920	700	780	2 x G 1 ¼	54,0
VS 2-2/60	8911200	≤ 4,8	920	700	780	2 x G 1 ¼	58,0
VS 2-2/75	8911300	≤ 6,5	920	720	800	2 x G 1 ¼	72,0
VS 2-2/95	8911400	≤ 8,0	920	720	800	2 x G 1 ¼	76,0

* Nejvyšší možná teplota nastavená na regulátoru teploty: 105 °C, podle DIN EN 12828

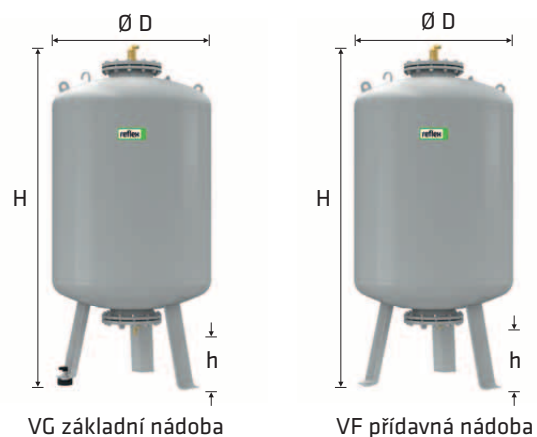
** Instalace na zpáteční větvi soustavy, max. teplota trvale působící na membránu 70 °C, minimální 0 °C

p₀ = nastavená hodnota v řízení

= statická výška + odpařovací tlak + 0,2 bar (doporučení)

Variomat – nádoby

- schválení podle směrnice pro tlaková zařízení 97/23/EG
- vyměnitelná membrána podle DIN EN 13831



	VG základní nádoba	VF přídatná nádoba*					
Typ	Obj. číslo	Obj. číslo	Ø D mm	H mm	h mm	Připojení	Hmotnost kg
200	8600011	8610000	634	1060	146	G 1	41,4
300	8600111	8610100	634	1360	146	G 1	52,2
400	8600211	8610200	740	1345	133	G 1	72,2
500	8600311	8610300	740	1560	133	G 1	81,8
600	8600411	8610400	740	1810	133	G 1	96,8
800	8600511	8610500	740	2275	133	G 1	109,9
1000 Ø 740	8600611	8610600	740	2685	133	G 1	156,0
1001 Ø 1000	8600705	8610705	1000	2130	350	G 1	292,8
1500	8600905	8610905	1200	2130	350	G 1	320,0
2000	8601005	8611005	1200	2590	350	G 1	565,0
3000	8601205	8611205	1500	2590	380	G 1	795,0
4000	8601305	8611305	1500	3160	380	G 1	1080,0
5000	8601405	8611405	1500	3695	380	G 1	1115,0

* Příslušenství

Technická data

Variomat – přípojovací souprava

- pro připojení jednočerpádlových expanzních automatů Variomat na VG základní nádoby s uzavíracími ventily se zajištěním a šroubeními



Variomat přípojovací souprava G 1

VG nádoba (Ø/mm)	Obj. číslo	Hmotnost (kg)
480-740	6940100	2,0
1000-1500	6940200	3,0

- pro připojení dvoučerpádlových expanzních automatů Variomat na VG základní nádoby

VG nádoba (Ø/mm)	Obj. číslo	Hmotnost (kg)
480-740	6940300	2,0
1000-1500	6940400	3,0

Příslušenství

Tepelná izolace pro základní nádoby Variomatu

- tepelná izolace z měkké pěny silné 50 mm s nalepovací šedou PE fólií se zipem



Variomat VS 2-2/60 se základní nádobou VG 500 a tepelnou izolací VW 500

VW tepelná izolace* pro VG základní nádoby						
Typ	Obj. číslo	Ø D mm	H mm	h mm	Připojení	Hmotnost kg
200	7985700	634	1060	146	G 1	3,0
300	7986000	634	1360	146	G 1	3,5
400	7995600	740	1345	133	G 1	4,5
500	7983900	740	1560	133	G 1	5,5
600	7995700	740	1810	133	G 1	6,0
800	7993800	740	2275	133	G 1	8,0
1000 Ø 740	7993900	740	2685	133	G 1	8,0
1001 Ø 1000	7986800	1000	2130	350	G 1	10,0
1500	7987000	1200	2130	350	G 1	12,5
2000	7987100	1200	2590	350	G 1	15,0
3000	7993200	1500	2590	380	G 1	16,0
4000	7993300	1500	3160	380	G 1	18,0
5000	7993400	1500	3695	380	G 1	24,0

*Příslušenství

Uvedení do provozu smluvním servisem Reflex

Jednočerpádkové zařízení

Obj. číslo: 7945610

Dvoučerpádkové zařízení

Obj. číslo: 7945640

Technická data

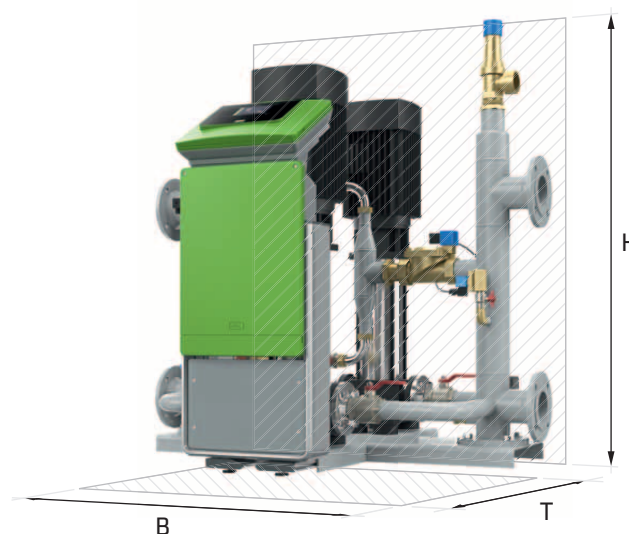
Variomat Giga

- čerpadlový expanzní automat pro mimořádně vysoké výkony a tlaky, například v soustavách dálkového vytápění a průmyslových dodávkách tepla a chladu
- navržen pro nejvyšší spolehlivost díky systému jisticích komponentů
- speciální soustavy pro teploty > 110 °C a objem nádob až do 20.000 litrů
- Variomat Giga se skládá vždy z řídicího modulu, hydraulického modulu, expanzní nádoby a příp. dalšího příslušenství
- větší expanzní objemy se vyřeší buď jednou odpovídající velkou základní nádobou nebo základní nádobou a jednou nebo více přídatnými nádobami se stejným objemem. Součet jejich objemů musí odpovídat potřebnému expanznímu objemu.



Variomat Giga – řídicí jednotky

- čerpadlový expanzní automat s integrovaným doplňováním a odplynováním (teplota zpáteční větve ≤ 70 °C) pro topné soustavy a soustavy chladicí vody
- se 2 čerpadly a 2 přepouštěcími ventily
- dovol. provozní přetlak 16 barů
- dovol. výstupní teplota 120 °C*
- dovol. provozní teplota 0–70 °C**
- hlučnost cca 55 dB
- připojení čerpadlo DN 80/PN 16
- připojení základní nádoba DN 80/PN 6
- připojení doplňování Rp 1/2
- standardně řízení s dotykovým ovládáním Control Touch



Řídicí moduly

Typ	Obj. číslo	El. příkon kW	Napětí	Pro hydraul. moduly	Výška mm	Šířka mm	Hloubka mm
GS 1.1	8912500	2,20	230 V/50 Hz	GH 50/GH 70	1200	1170	1200
GS 3	8912600	6,60	400 V/50 Hz	GH 90/GH 100	1200	1170	830

Hydraulické moduly

Typ	Obj. číslo	p ₀ bar	Výška mm	Šířka mm	Hloubka mm
GH 50	8931000	≤ 4,0	1200	1170	830
GH 70	8932000	≤ 6,0	1200	1170	830
GH 90	8931400	≤ 8,5	1200	1170	830
GH 100	8931200	≤ 9,5	1200	1170	830

* Nejvyšší možná teplota nastavená na regulátoru teploty: 105 °C, podle DIN EN 12828

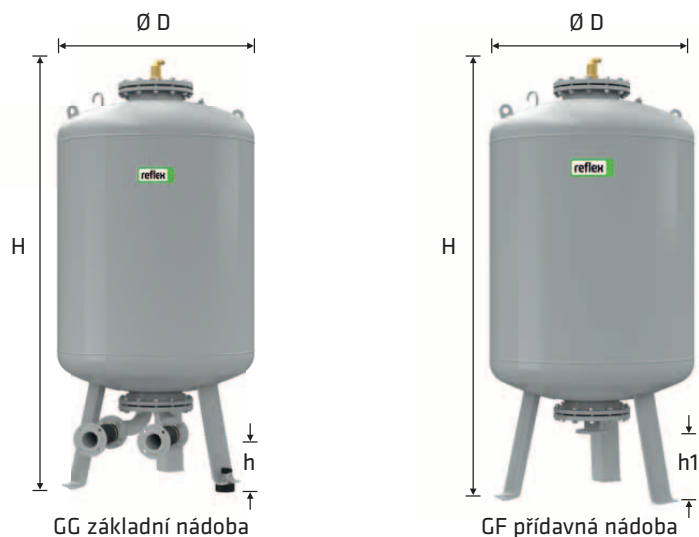
** Instalace na zpáteční větvi soustavy, max. teplota trvale působící na membránu 70 °C, minimální 0 °C

p₀ = nastavená hodnota v řízení

= statická výška + odpařovací tlak + 0,2 bar (doporučení)

Variomat Giga – nádoby

- schválení podle směrnice pro tlaková zařízení 97/23/EG
- vyměnitelná membrána podle DIN EN 13831



Typ	GG základní nádoba	GF přídatná nádoba*	Ø D mm	H mm	h mm	h1 mm	A	Hmotnost kg
	Obj. číslo	Obj. číslo						
1000	8920105	8930105	1000	2130	285	305	DN 65 / PN 6	330,0
1500	8920305	8930305	1200	2130	285	305	DN 65 / PN 6	465,0
2000	8920405	8930405	1200	2590	285	305	DN 65 / PN 6	565,0
3000	8920605	8930605	1500	2590	314	335	DN 65 / PN 6	795,0
4000	8920705	8930705	1500	3160	314	335	DN 65 / PN 6	1 080,0
5000	8920805	8930805	1500	3695	314	335	DN 65 / PN 6	1 115,0

* Příslušenství

Uvedení do provozu smluvním servisem Reflex
Obj. číslo: 7945620

Příslušenství

I/O Modul

- dva dodatečné analogové výstupy pro měření tlaku a výšky hladiny
- šest volně programovatelných digitálních vstupů
- šest volně programovatelných beznapěťových výstupů
- standardně v řízení GS 3 expanzního automatu Variomat Giga



Obj. číslo: 8997700

Master-Slave – připojení

- software pro optimalizaci koordinovaného provozu až 10 systémů Variomat v propojené hydraulické síti do vzdálenosti 1.000 m

Obj. číslo: 7859100

Pojistný ventil SV1

- pro dodatečné zajištění GG a GF nádob expanzního automatu Variomat Giga v případě jmenovitého výkonu > 10,5 MW

Obj. číslo: 6942100



Giga – připojení

- pro zvýšení výkonu díky paralelnímu připojení dvou řídicích jednotek Variomat Giga hydraulicky přímo propojených

Na základě poptávky

Bus Moduly

- pro výměnu dat mezi řízením (RS-485) a centrálním řídicím systémem

Lonworks Digital	Obj. číslo: 8860000
Lonworks	Obj. číslo: 8860100
Profibus-DP	Obj. číslo: 8860200
Ethernet	Obj. číslo: 8860300



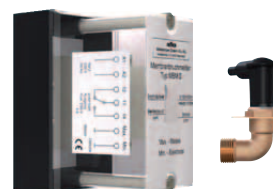
Rychlospojovací šroubení (příslušenství)

- bezpečnostní uzávěr přídatných nádob, PN 10/120 °C

R 1 x 1 **Obj. číslo: 7613100**

Čidlo kontroly těsnosti membrány

- signalizace při porušení membrány v nádobách Variomat, Refix DT, DE a Reflex G od 60 litrů
- skládá se z vyhodnocovacího elektrodového relé a elektrody (montáž je dodávkou stavby)
- napájení 230 V/50 Hz
- beznapěťový výstup (přepínací kontakt)
- dodávka pouze v kompletu s nádobou



Obj. číslo: 7857700



Thinking solutions.

Reflex CZ, s.r.o.
Sezemická 2757/2
193 00 Praha 9

Telefon: +420 272 090 311
E-mail: reflex@reflexcz.cz
www.reflexcz.cz