

MODERNÍ TECHNOLOGIE A DLOUHOLETÁ ZKUŠENOST

■ 25 - SVTV



PONORNÉ ČERPAČÍ SOUSTROJÍ

SIGMA PUMPY HRANICE, s.r.o.
Tovární č.p. 605, 753 01 Hranice I - Město, Česká republika
tel.: 581 661 214, fax: 581 661 361
e-mail: sigmapumpy@sigmapumpy.com
www.sigmapumpy.com

426	16.08
03.10	

Ponorné čerpací soustrojí 25 - SVTV

Použití

Ponorné čerpací soustrojí 25-SVTV je určeno k čerpání čisté užitkové vody, neobsahující mechanické nečistoty, ze studní, popř. vrtů do max. hloubky 100 m, teploty vody 35 °C a max. kyselosti 5,8 pH. Vyrábí se v jedno a dvoustupňovém provedení. Pracovní poloha je svislá s čerpadlem nahoře. Pokud bude soustrojí ponořeno v užitkové vodě mírně znečištěné pískem, snižuje se životnost čerpadla i motoru vlivem opotřebení těsnění a ložisek.

Popis

Ponorné čerpací soustrojí 25-SVTV sestává z čerpadla s jedním nebo dvěma turbínovými koly a ponorného elektromotoru. Čerpadlo je pravotočivé při pohledu ze strany pohonu.

Motor je umístěn pod čerpadlem a jeho speciální konstrukce umožňuje bezpečný provoz pod vodou. Vstup kapaliny je ze spodní strany čerpadla. Výstupní otvor na víku čerpadla je osazen vnitřním závitem G1. Na víku jsou dvě úchytky pro eventuelní zavěšení soustrojí při spouštění nebo vytahování. Elektrický kabel je bez svorkovnice přímo zavulkanizován v motoru. Kabel je zachycen ve speciální vodotěsné vývodce.

Materiálové provedení

Spojovací těleso, těleso čerpadla a víko jsou ze šedé litiny. Oběžné kolo je z mosazi.

Plášť motoru je z ocelové trubky, ložiskové štíty jsou odlity ze šedé litiny.

Rotor je nalisován na hřídel z nerezové oceli. Rotor je uložen ve valivých ložiskách.

Vybavení

Čerpací soustrojí je dodáváno s kabelem 4 x 1,5 mm². Součástí dodávky ponorného soustrojí může být motorový jistič, nastavený na hodnotu 7,0 A pro jednofázové provedení. Pro třífázové provedení 3,0 A pro 1° čerpadlo a 5,5 A pro 2° čerpadlo.

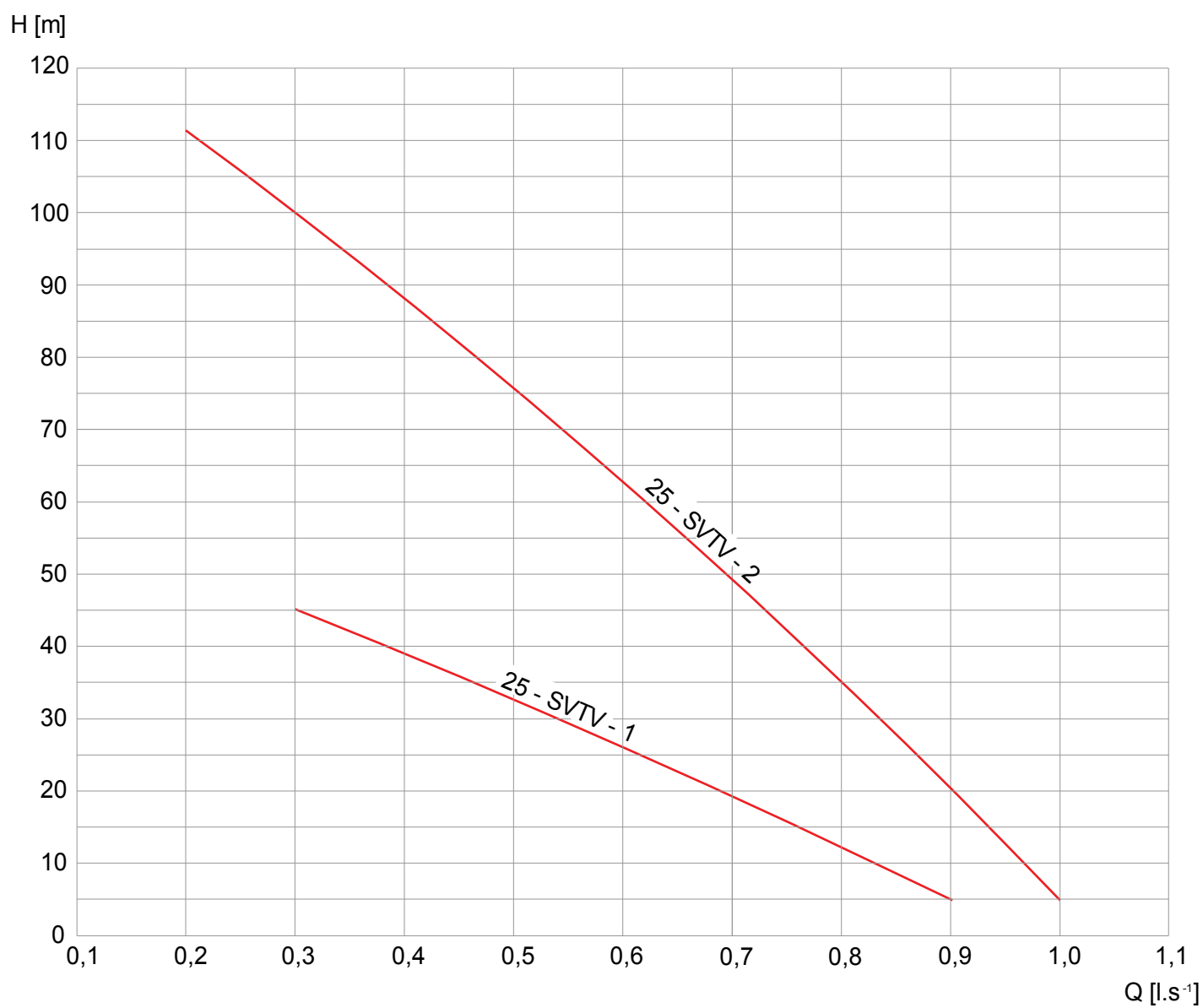
Při čerpání ze studny doporučujeme použití ponorných sond MAVÉ k hlídání hladiny proti běhu nasucho.

Technické parametry

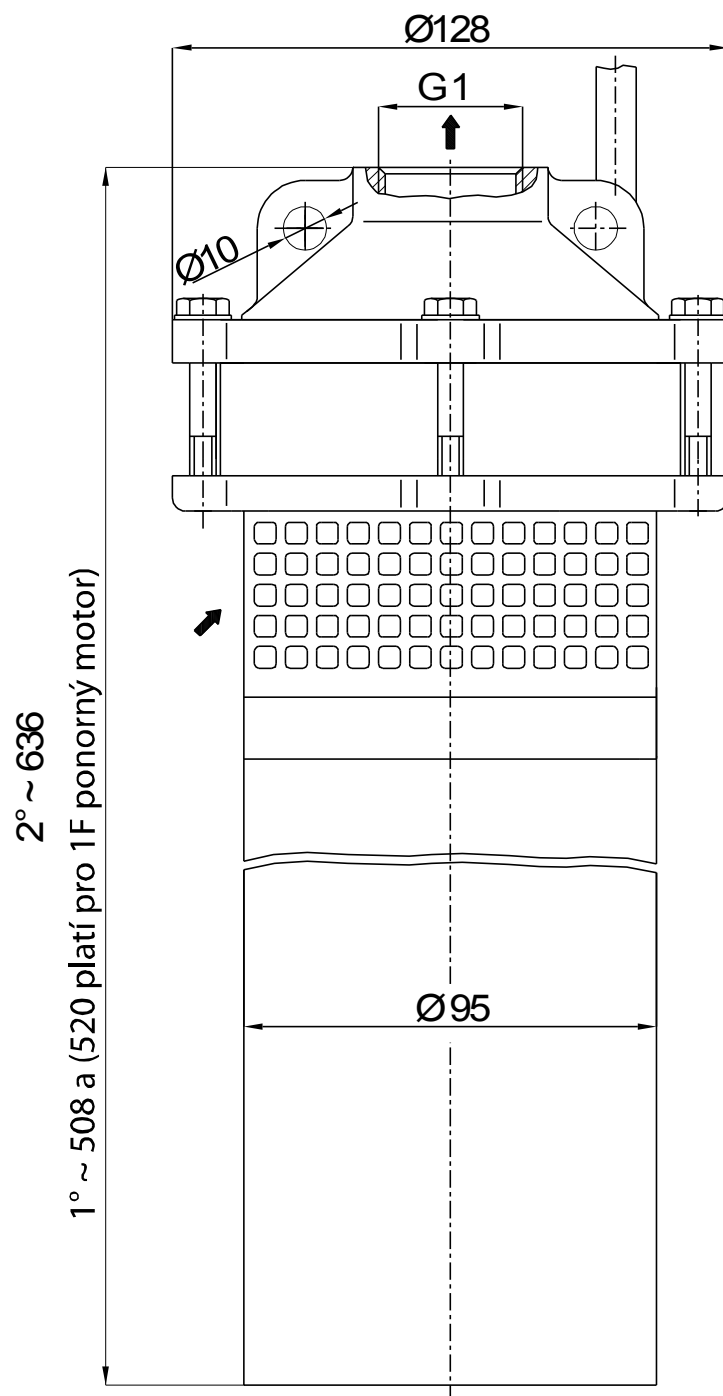
Typ čerpacího soustrojí	25-SVTV-1°-1F	25-SVTV-1°-3F	25-SVTV-2°-3F
Rozsah průtoku Q [l.s ⁻¹]	0,3 – 0,9	0,3 – 0,9	0,2 – 1,0
Rozsah dopravní výšky H [m]	5 – 45	5 – 45	10 – 120
Dopravní výška H _{max} [m]	65	65	130
Výkon elektromotoru P _{mot} [kW]	1,1	1,1	2,2
Otáčky soustrojí n [min ⁻¹]	2900	2900	2900
Napětí U [V]	230	400	400
Jmenovitý proud I [A]	7,0	3,0	5,5
Kmitočet f [Hz]	50	50	50
Vnější průměr soustrojí [mm]	128	128	128
Nejmenší průměr vrtu [mm]	135	135	135
Průměr výtlačného hrdla [mm]	25	25	25
Délka kabelu [m]	20	20	35
Hmotnost soustrojí [kg]	24	23,5	28,5

Ponorné čerpací soustrojí 25 - SVTV

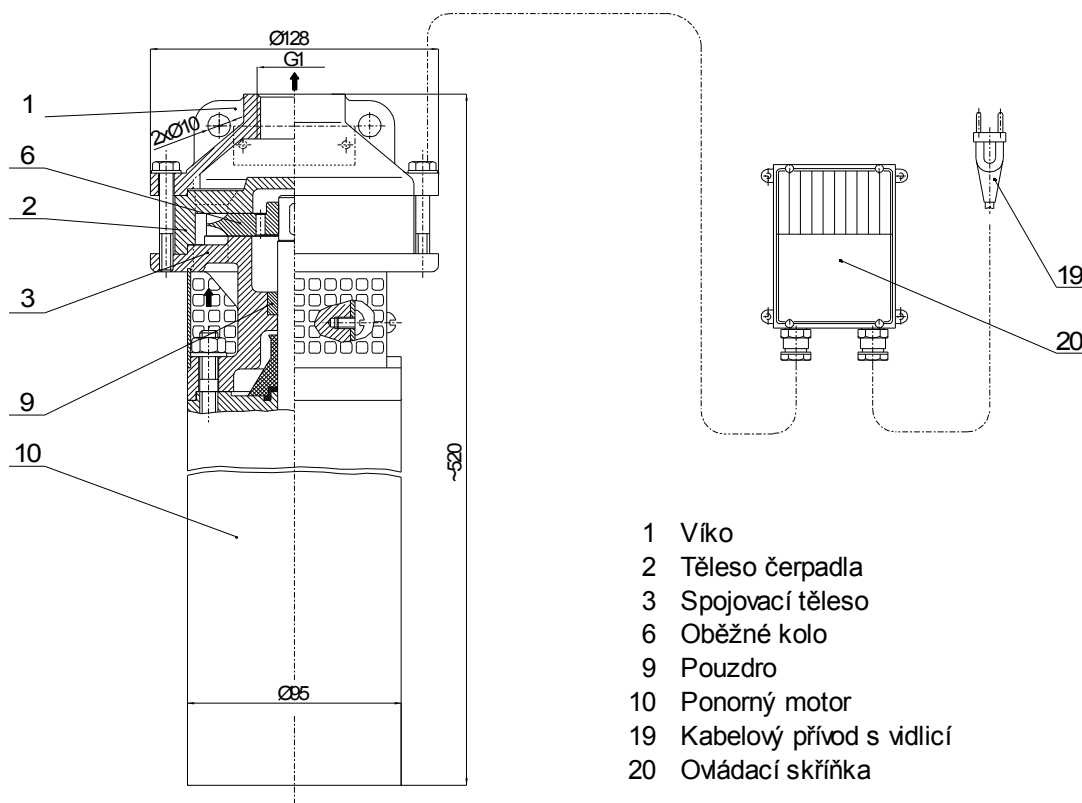
Informativní diagram čerpadla



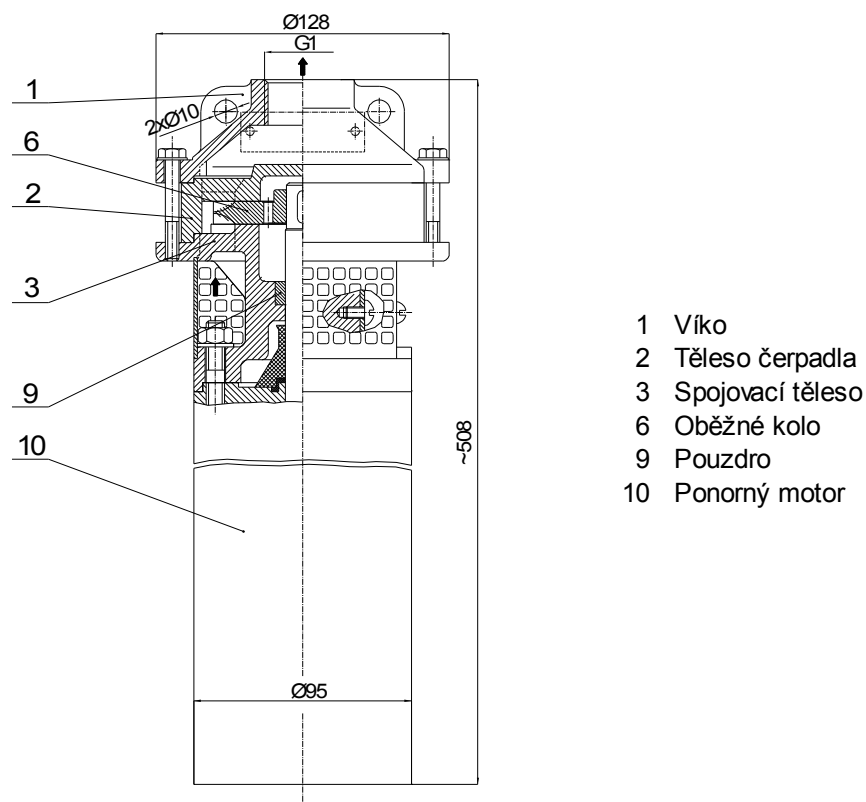
Rozměrový náčrtek



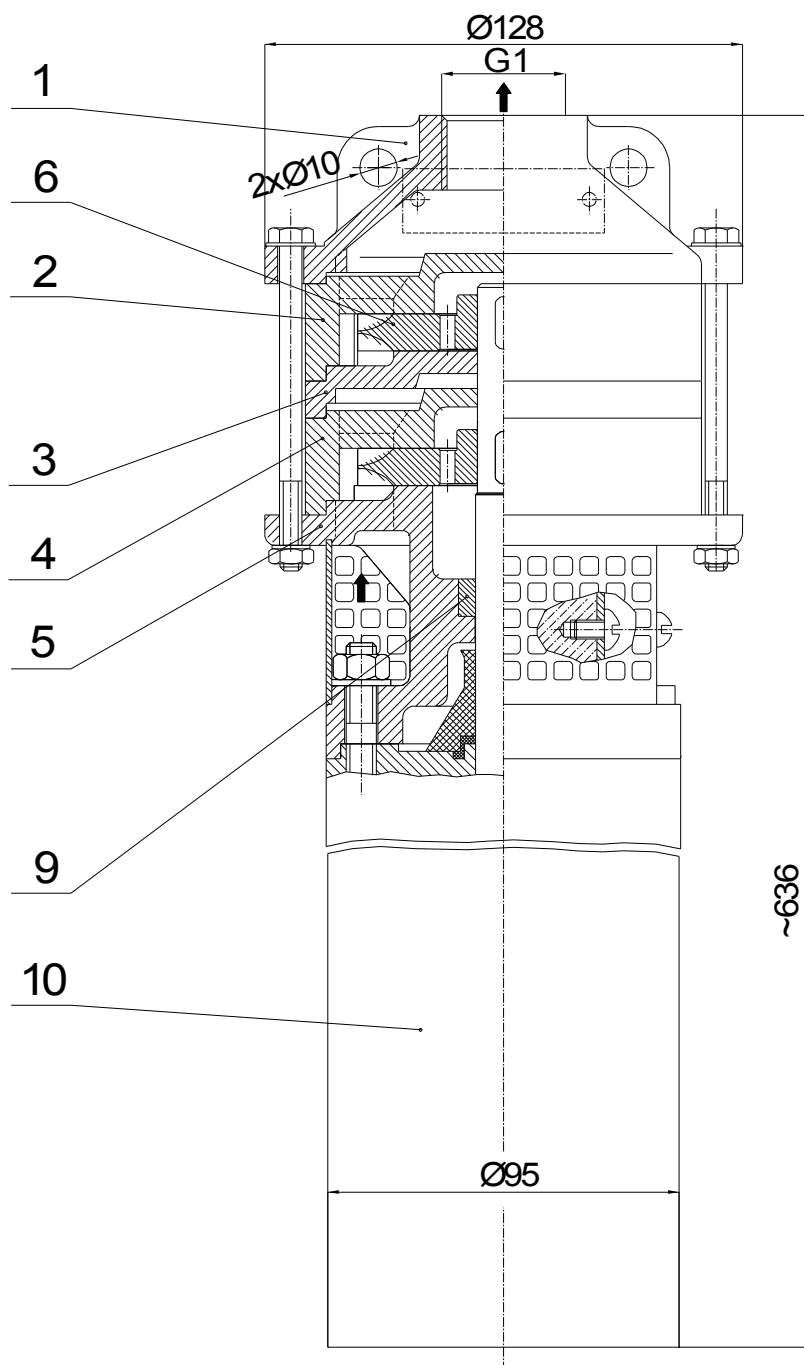
Informativní řez jednostupňovým čerpadlem – jednofázové připojení



Informativní řez jednostupňovým čerpadlem – třífázové připojení

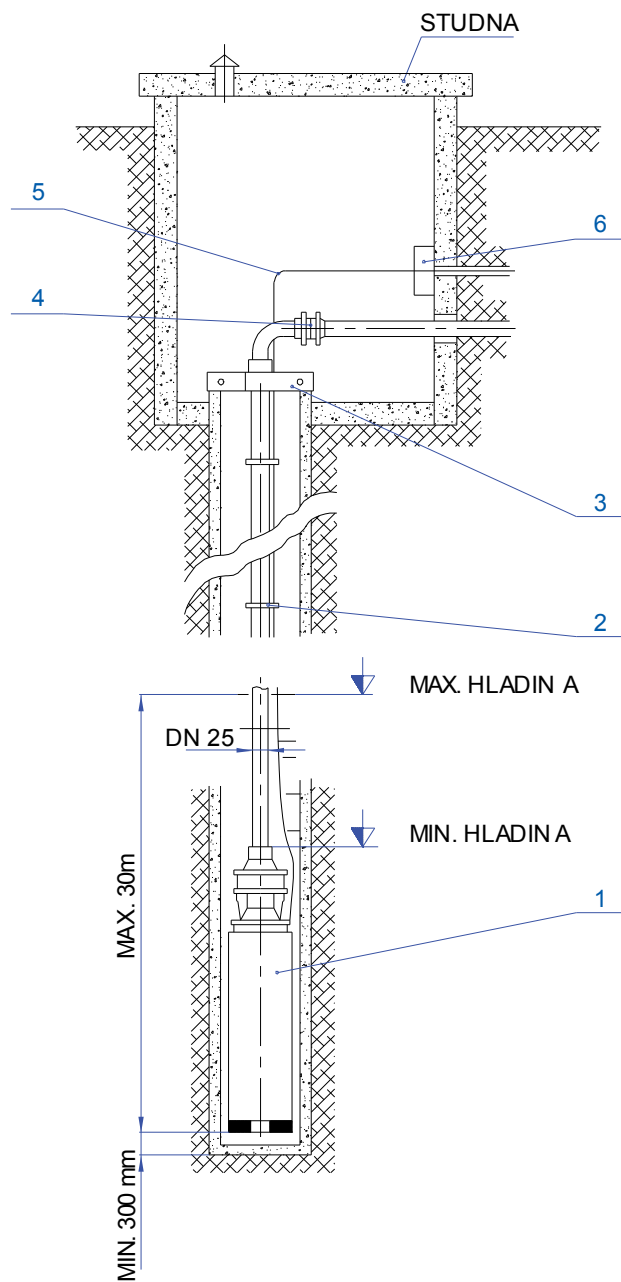


Informativní řez dvoustupňovým čerpadlem – třífázové připojení



- 1 Víko
- 2 Těleso čerpadla
- 3 Vložka
- 4 Těleso čerpadla průchozí
- 5 Spojovací těleso
- 6 Oběžné kolo
- 9 Pouzdro
- 10 Ponorný motor

Umístění ponorného čerpadla



- 1 Čerpací agregát
- 2 Příchytka kabelu
- 3 Nosná spona
- 4 Příruby
- 5 El. kabel
- 6 Krabicová rozvodka