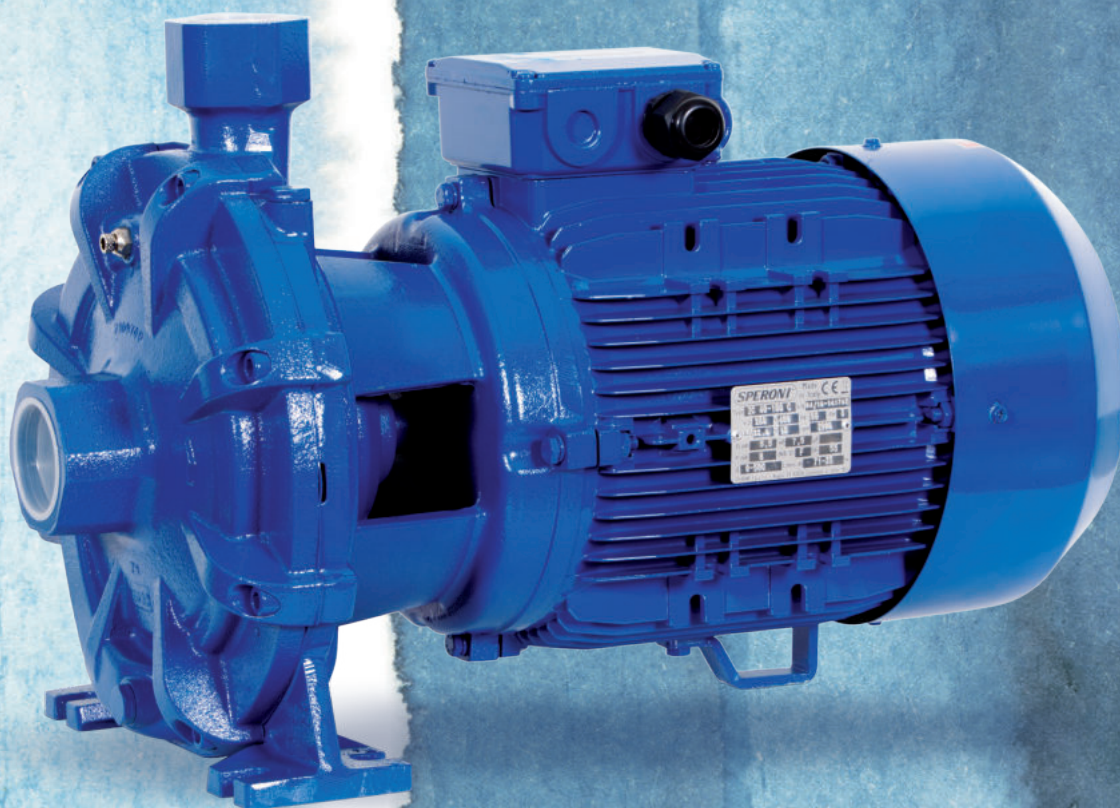




Odstředivá čerpadla s dvojitým oběžným kolem pro čerpání čisté vody. Hlavní výhodou čerpadla jsou dvě protilehlá oběžná kola, která umožní dosáhnout vyšší výtlačnou výšku než modely s jedním oběžným kolem. Čerpadlo je vhodné pro čerpání vody a její distribuci. **PRO PRŮMYSLOVÉ APLIKACE A ZÁVLAHOVÉ SYSTÉMY.**

Materiálové provedení:

Pozice	Název součásti	Materiál
1	Těleso čerpadla	Litina
2	Motor	Litina
3	Oběžné kolo	Mosaz
4	Hřídel/rotor	Nerez
5	Mechanická ucpávka	Keramika/grafit



SPERONI

Motor:

- Dvoupólový indukční motor
($n = 2850 \text{ min}^{-1}$)
- Třída izolace F
- Stupeň krytí IP55

Technická data:

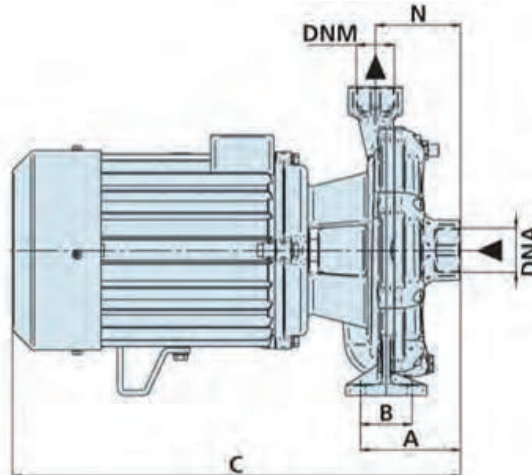
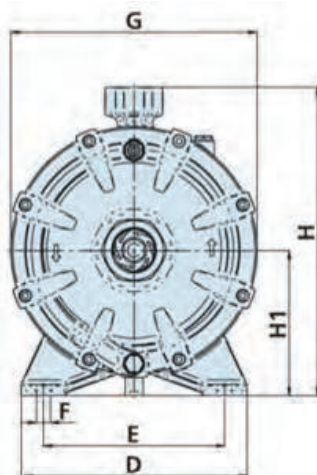
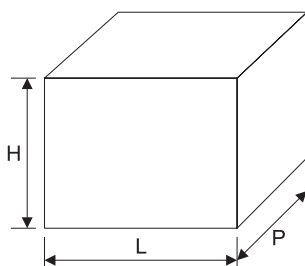
Model	Jmenovitý příkon P2 (kW)	Jmenovitý proud (A)	Q																	
			m³/h l/min	1,2	2,4	3,6	4,8	6	7,2	8,4	9,6	10,8	12							
				20	40	60	80	100	120	140	160	180	200							
2C 25/160C	1,1	4,3	H (m)	51	49	47	44	40	35	27	23									
2C 25/160B	1,5	5		58	56	53,5	50	47,5	42	35	31									
2C 25/160A	2,2	5,7		65	62,5	61	59	57	54	50,5	46									
2C 32/190B	3	7,5		70	68	65	63	60	57	54	49	44	39							
2C 32/190B	3	7,5		74	72	69,5	65	63	60	56	54	49	43							

Model	Jmenovitý příkon P2 (kW)	Jmenovitý proud 3x400 V	Q																	
			m³/h l/min	0	1,5	3	6	9	12	15	18	24	30							
				0	25	50	100	150	200	250	300	400	500							
2C 32/210C	5,5	13	H (m)	90	89,5	89	87	82,5	76	64	49									
2C 32/210B	7,5	16		105,5	105,3	105	102,5	98	93	82	68									
2C 32/210A	9,2	18,5		117	116,8	116,5	114,5	110	103	94	82									
2C 32/215A	11	21		120	119,8	119,5	117,5	112	105	96	84									
2C 40/180C	5,5	13		71	70,9	70,7	70,5	69	67	63,5	60	50	35							
2C 40/180B	7,5	16		87	86	85,5	85	83	81	77,5	75	65	51							
2C 40/180A	9,2	18,5		93,5	93,4	93,3	93	92	90	87	82	71	58							
2C 40/200A	11	21		96	95,9	95,8	95,5	94,5	92,5	89,5	85,5	76,5	65							

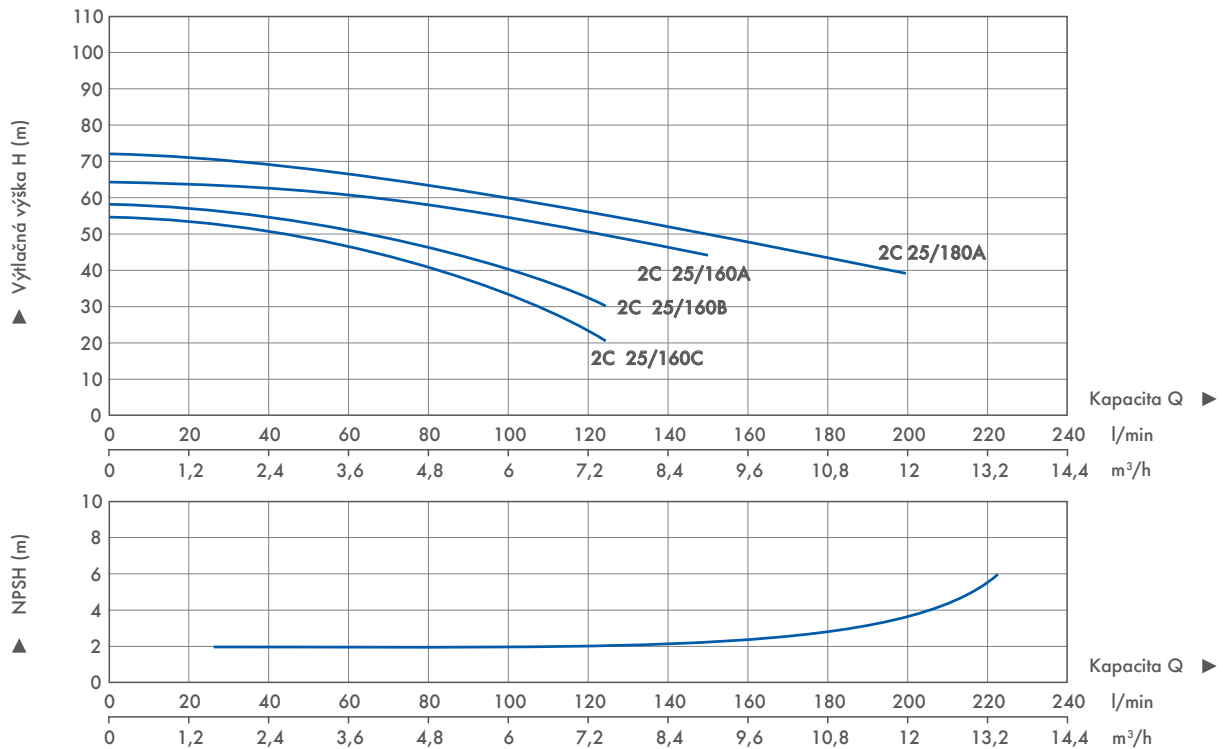
2C – 3fázové provedení 3x400 V

Rozměry a hmotnosti:

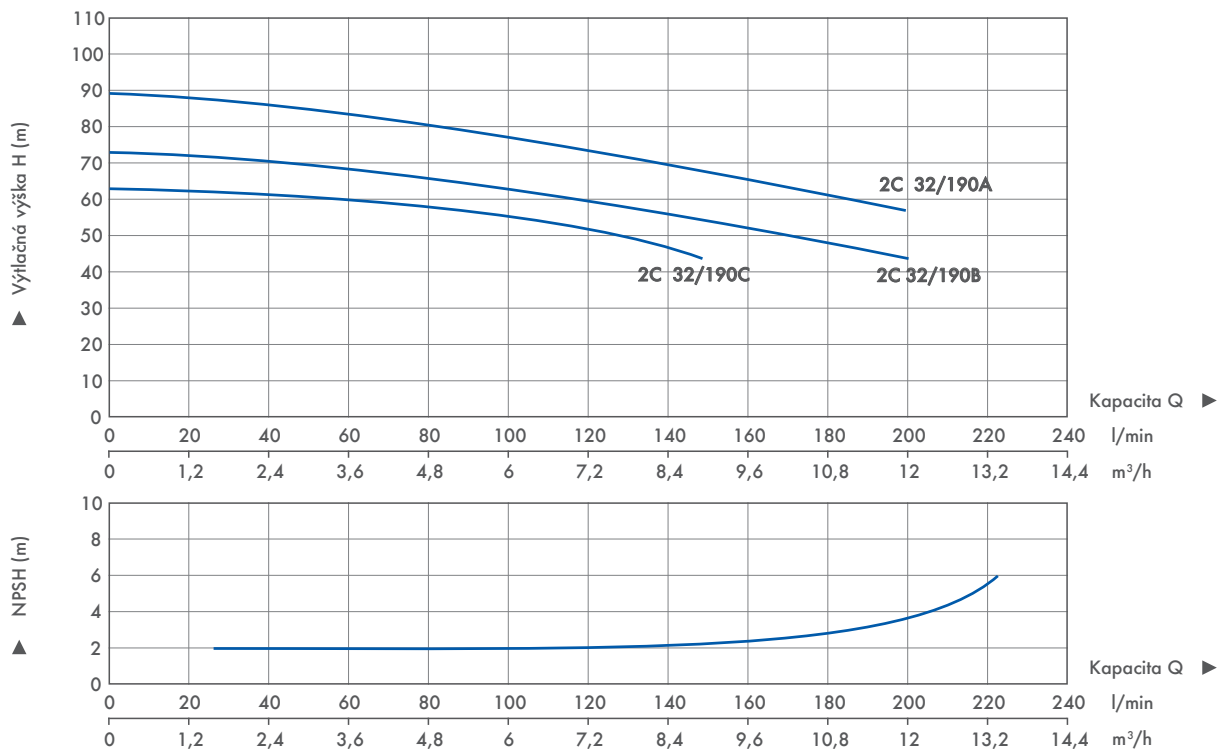
Model	Rozměry (mm)											Rozměry balení (mm)			Hmotnost (kg)	
	A DNA	B DNM	C	D	E	F	G	H	H1	N	P	L	H			
2C 25/180A	108,5	46	440	230	190	12	246	290	132	92,5	1 1/4"	1"	300	530	460	41
2C 32/190B	120	60	485	250	200	15	272	340	160	94	1 1/2"	1 1/4"	300	530	460	46
2C 32/210C	121	60	575	280	225	15	300	375	160	107	2"	1 1/4"	330	610	480	71
2C 32/210B	121	60	575	280	225	15	300	375	160	107	2"	1 1/4"	330	610	480	75
2C 32/210A	121	60	575	280	225	15	300	375	160	107	2"	1 1/4"	355	790	455	83
2C 32/215A	121	60	612	280	225	15	300	375	160	107	2"	1 1/4"	330	610	480	90
2C 40/180C	126	60	580	280	225	15	300	375	160	116	2"	1 1/2"	330	610	480	73
2C 40/180B	126	60	580	280	225	15	300	375	160	116	2"	1 1/2"	330	610	480	77
2C 40/180A	126	60	580	280	225	15	300	375	160	116	2"	1 1/2"	330	610	480	85
2C 40/200A	126	60	612	280	225	15	300	375	160	116	2"	1 1/2"	300	280	450	92



2C 25

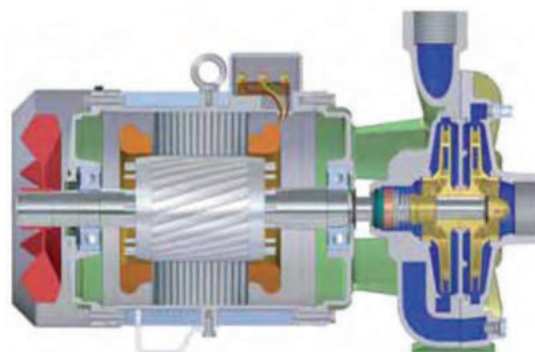


2C 32

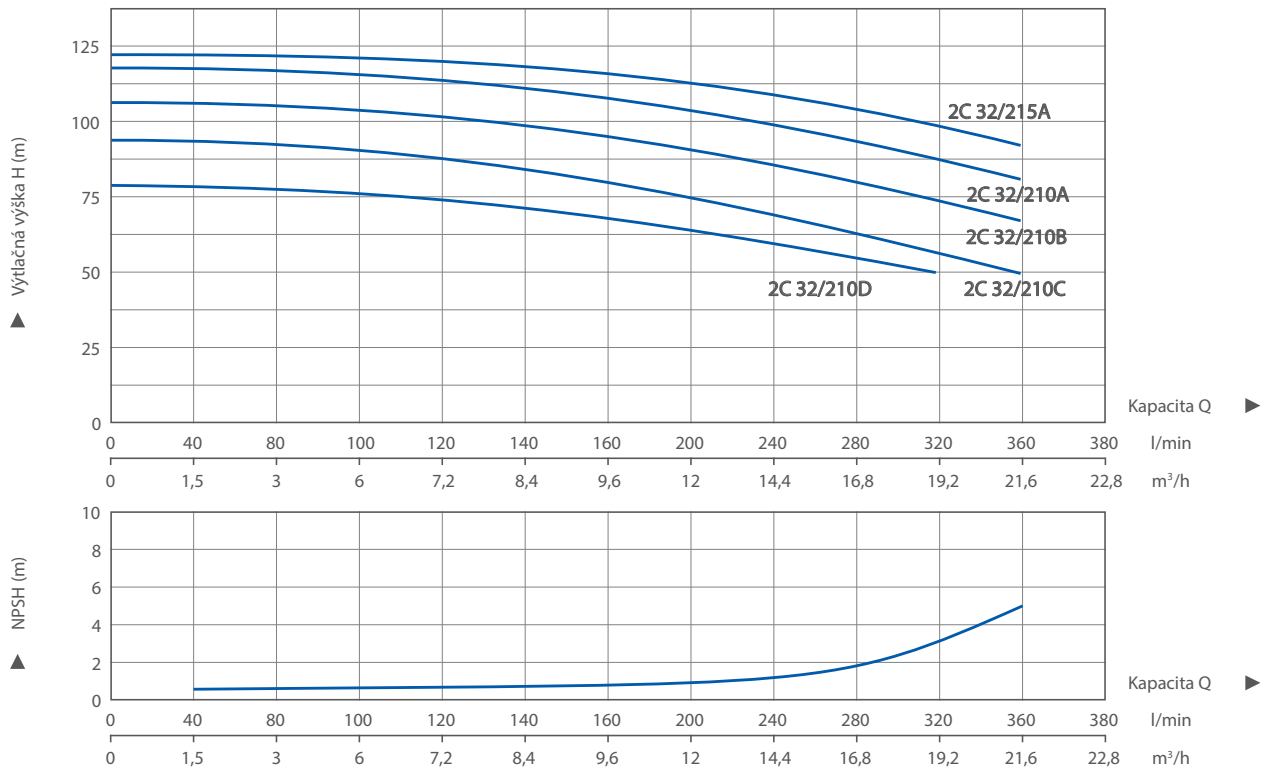


Provozní podmínky:

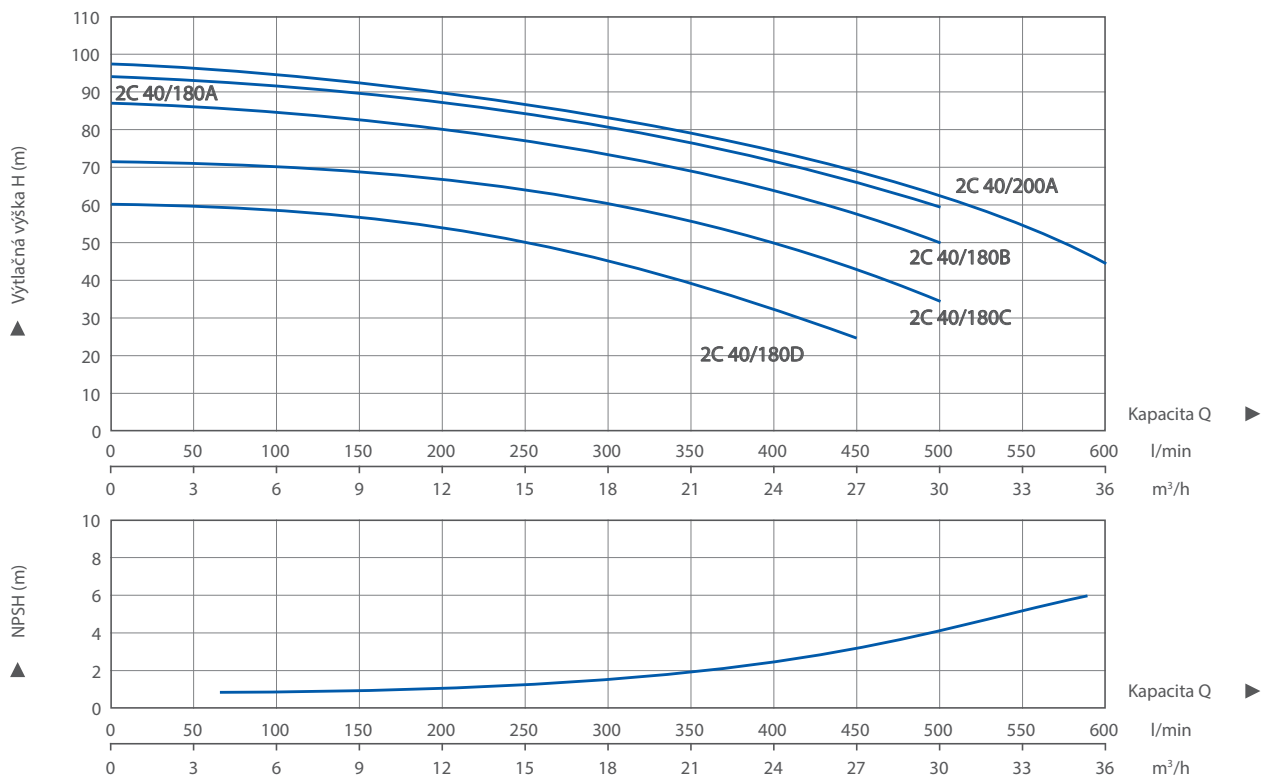
- Max. pracovní tlak 10 bar
- Max. pracovní tlak 16 bar (2C 32/210B-32/210A-3 2/215A -40/180B-40/180A -40/200A)
- Teplota kapaliny do 90 °C
- Okolní teplota do 40 °C
- Celková sací výška až do 7 m
- Nepřetržitý provoz



2C 32



2C 40



pumpa

BRNO

U Svitavy 1, 618 00 Brno
tel.: +420 548 422 611
e-mail: obchod@pumpa.cz

PRAHA

U Pekáren 2, 102 00 Praha 10
tel.: +420 272 011 611
e-mail: praha@pumpa.cz

 **SERVIS 24/7 HOD**
60 2 737 00 9

 **VO LAT ZDAR MA**
800 100 763

www.pumpa.cz

Verze 2.05/2022