

APPLICAZIONI

Elettropompe centrifughe, monoblocco e monogirante con corpo pompa, collegato al motore mediante supporto. Con bocche di aspirazione e di mandata flangiante (PN 10) e controflange del tipo filettato. Queste macchine sono adatte per il pompaggio di acqua pulita e di altri liquidi chimicamente e meccanicamente non aggressivi; la possibilità di installazione in qualunque posizione, fatta eccezione di quella che comporta la bocca aspirante rivolta verso l'alto. Adatta per le più svariate esigenze in campo civile, agricolo, industriale o impiantistico in generale. Approvvigionamenti d'acqua, irrigazioni a pioggia o a scorrimento, alimentazioni autoclavi e sopraelevazioni di pressione, riscaldamento e condizionamento, qualsiasi altro impiego che comporta il travaso di liquidi puliti in genere.

LIMITI D'IMPIEGO

- Temperatura liquido fino a 90° C
- Temperatura ambiente fino a 40° C
- Altezza d'aspirazione manometrica fino a 7 mt.
- Servizio continuo

MOTORE

- Motore elettrico ad induzione a 2 poli (n = 2850 min⁻¹)
- Isolamento Classe F
- Protezione IP 55

MATERIALI

- Corpo pompa Ghisa
- Supporto Ghisa
- Girante Ghisa
- Albero motore Acciaio Inox AISI 304
- Tenuta meccanica Ceramica/Grafite/NBR

APPLICATION

Centrifugal, monoblock and single-impeller electrical pumps with pump body, with connection to the motor by means of a support unit. With flanged inlet and delivery openings (PN 10) and threaded counter-flanges.

These machines are ideal for pumping clean water and other chemically and mechanically non-aggressive liquids. They are adapted for civil, agricultural, industrial or general plant uses. Water supply, spray or flowing irrigation, autoclave feed, high pressure system, heating, conditioning and any other general service requiring transfer of clean liquids.

OPERATING CONDITIONS

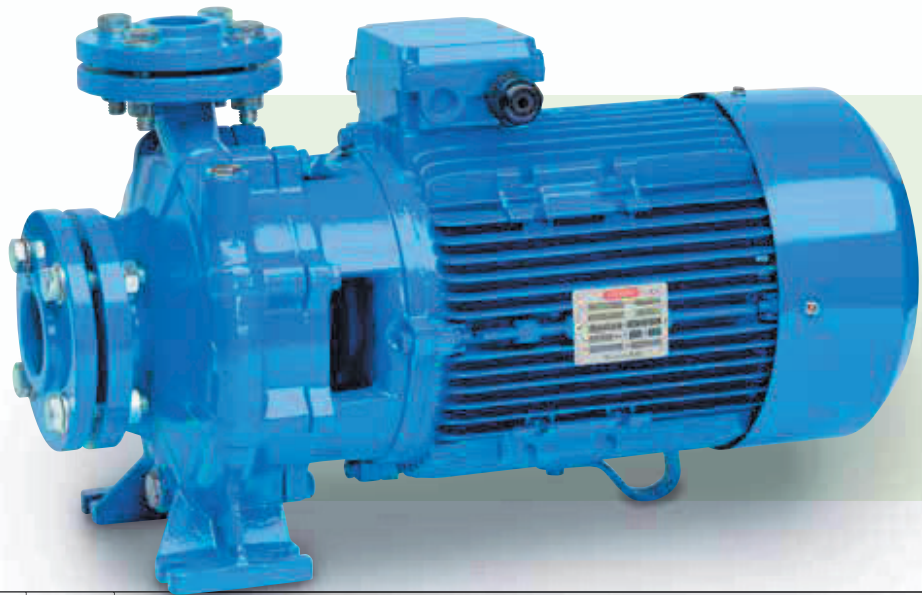
- Liquid temperature up to 90°C
- Ambient temperature up to 40°C
- Total suction lift up to 7 mt.
- Continuous duty

MOTOR

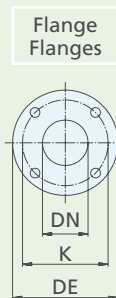
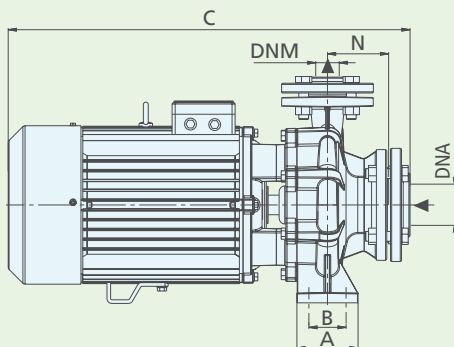
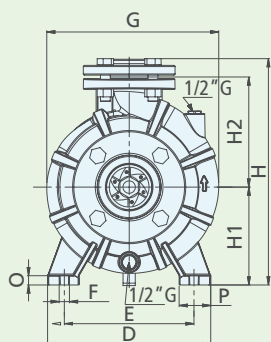
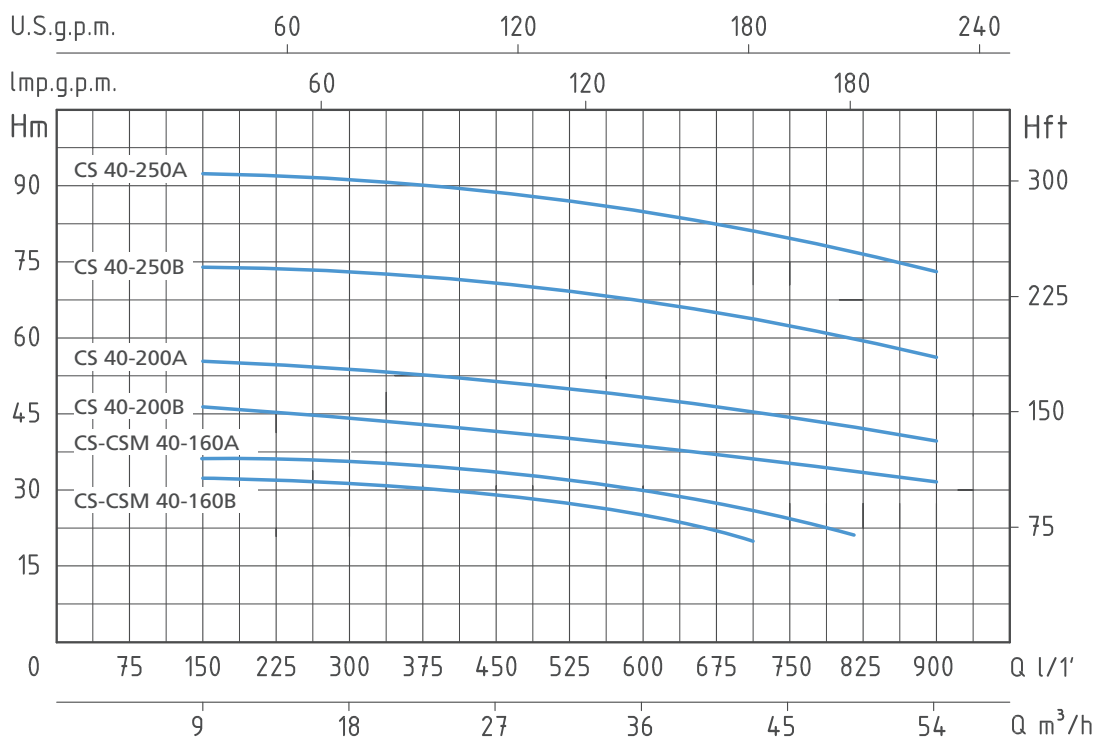
- Two-Pole induction motor (n = 2850 min⁻¹)
- Insulation Class F
- Protection IP 55

MATERIALS

- Pump body Cast Iron
- Support Cast iron
- Impeller Cast iron
- Shaft with rotor Stainless steel AISI 304
- Mechanical seal Ceramic/Graphite/NBR



TIPO TYPE		POTENZA NOMINALE NOMINAL POWER		POTENZA ASSORBITA INPUT POWER	Q = PORTATA - CAPACITY														
Monofase Single-phase	Trifase Three-phase	P2		P1	m ³ /h	9	12	15	18	21	24	27	30	33	36	39	42	48	54
		HP	KW	KW	lt/1'	150	200	250	300	350	400	450	500	550	600	650	700	800	900
230V-50Hz	230/400V-50Hz				Prevalenza manometrica totale in m.C.A. - Total head in meters w.c.														
CSM 40-160 B	CS 40-160 B	4	3	4,8	H (m)	32,7	32,5	32,3	32	31,5	30,5	29,5	28	27	25,5	23	21		
CSM 40-160 A	CS 40-160 A	5,5	4	5,7		36,2	36	35,8	35,5	35	34	33	32	31	29,5	28	26	22	
	CS 40-200 B	7,5	5,5	8,6		46,5	46	45,5	45	44,5	43,5	42,5	41,5	40,5	39,5	38,5	37	34,5	31,5
	CS 40-200 A	10	7,5	11,3		56	55,5	55	54,5	54	53	52	51	50	49	48	46,5	44	40,5
	CS 40-250 B	15	11	15,5		74	73,9	73,8	73,7	73,5	73	72	71	70	68,5	67	65,5	61,5	54
	CS 40-250 A	20	15	20		91,5	91,4	91,3	91,2	91	90,5	90	89	88	87	85,5	83,5	79,5	73



DIMENSIONI mm - DIMENSIONS mm				
DN	DE	K	Fori - Holes	
			n°	Ø
32	140	100	4	18
40	150	110	4	18
50	165	125	4	18
65	185	145	4	18
80	200	160	8	18
100	220	180	8	18

TIPO TYPE		DIMENSIONI mm - DIMENSIONS mm														DIMENSIONI DIMENSIONS mm			PESO WEIGHT	
Monofase Single-phase	Trifase Three-phase	A	B	C	D	E	F	G	H	H1	H2	N	O	P	DNA	DNM	P	L	H	Kg
CSM 40-160 B	CS 40-160 B	100	70	550	240	190	15	240	322	132	160	80	15	50	65	40	250	560	370	47
	CS 40-160 A	100	70	550	240	190	15	240	322	132	160	80	15	50	65	40	250	560	370	50
	CS 40-200 B	100	70	640	265	212	15	281	370	160	180	100	15	50	65	40	300	660	390	65
	CS 40-200 A	100	70	640	265	212	15	281	370	160	180	100	15	50	65	40	300	660	390	71
	CS 40-250 B	125	95	745	320	250	15	335	435	180	225	100	18	65	65	40	355	790	455	91
	CS 40-250 A	125	95	745	320	250	15	335	435	180	225	100	18	65	65	40	355	790	455	121