

Samonasávací čerpadlo

HGM



CZ „Překlad původního návodu k obsluze“



Toto zařízení smí být používáno dětmi staršími 8 let a osobami se sníženými tělesnými, smyslovými či duševními schopnostmi nebo s nedostatečnými zkušenostmi a vědomostmi pouze v případě, kdy jej používají pod dozorem nebo byly poučeny o bezpečném použití zařízení a rizicích spojených s jeho použitím.

Nedovolte dětem hrát si se zařízením. Čištění a údržba nesmí být prováděny dětmi bez dozoru.

Samonasávací čerpadla

1. Bezpečnostní opatření

- Uživatel nese odpovědnost vůči třetím osobám v oblasti, kde je zařízení v provozu.
- Před spuštěním je nutné zkontrolovat, zda jsou splněna potřebná elektrická ochranná opatření, a to prostřednictvím zkoušky provedené odbornou osobou.



PŘI používání čerpadla nesmí být ve vodě nebo čerpané kapalině žádná osoba a provádění jakýchkoli údržbových prací je přísně zakázáno.

Spotřebič musí být zapojen přes proudový chránič s provozním proudem maximálně 30 mA a zásuvkou se zemnicím kontaktem v souladu s předpisy. Ochrana: minimálně 10 A.

Provoz v bazénech a zahradních jezírkách se nedoporučuje. Pro ostatní provoz je třeba respektovat ustanovení v souladu s normou VDE 0100 část 702.

POZOR: Před kontrolou odpojte čerpadlo od elektrické sítě!

Výměna napájecího kabelu vyžaduje použití speciálního nářadí, a proto se musíte obrátit na autorizovaný servis.

Pokud potřebuje prodloužit délku napájecího kabelu, použijte kabel HO7 RNF.



- Hlučnost (akustický tlak v dbA) elektrických vodních čerpadel do 3 HP je nižší nebo rovna (\leq) 70 dbA. U čerpadel s výkonem větším než 3 HP je hlučnost menší nebo ekvivalentní (\leq) 80 dbA.
- Napětí uvedené na typovém štítku čerpadla musí odpovídat dostupnému síťovému napětí.
- Teplota čerpané kapaliny nesmí překročit 90 °C.
- Nikdy se nepokoušejte čerpadlo zvedat nebo přemisťovat pomocí napájecího kabelu.
- Ujistěte se, že elektrické přípojky jsou na místě bezpečném před zaplavením a jsou chráněny před vlhkostí.
- Společnost SPERONI SPA je deponitářem dokumentace a technické dokumentace týkající se všech aspektů regulace výrobků.
- Před použitím je nutné zkontrolovat, zda zástrčka a přívodní síťové vedení nejsou poškozené.
- Nevystavujte čerpadlo přímému proudu vody.
- Uživatel je zodpovědný za dodržování místních předpisů týkajících se montáže a bezpečnosti.
- Uživatel přijetím vhodných opatření (např. instalací alarmu, záložního čerpadla a podobně) musí vyloučit možnost nepřímých škod způsobených zaplavením prostor v důsledku poruchy čerpadla.
- V případě poruchy čerpadla mohou opravy provádět pouze opravárenské dílny technického servisu. Musí být použity pouze originální náhradní díly.
- Oznamuje se, že v souladu se zákonem o odpovědnosti za výrobek

nemůžeme nést odpovědnost

za škody způsobené naším spotřebičem:

a) z důvodu neodborné opravy, kterou neprovedl námi pověřený personál; nebo

b) pokud nejsou k výměně dílů použity **ORIGINÁLNÍ NÁHRADNÍ DÍLY**; nebo

c) pokud nejsou dodrženy pokyny a ustanovení uvedené v tomto návodu.

Stejná ustanovení platí i pro příslušenství.

Odolnost

Toto čerpadlo se nesmí používat k dopravě hořlavých, vznětlivých nebo výbušných kapalin.

2. Použití

POZOR! Účel použití

- Pro zavlažování a zalévání trávníků, zahrad, zeleninových záhonů atd.
- Pro provoz zahradních zavlažovacích systémů
- Pro čerpání vody z rybníků, potoků, vodních nádrží a studní, s podmínkou montáže vhodného filtru.
- Pro zavlažovací systémy

Čerpané kapaliny

K čerpání čisté vody (sladké vody), dešťové vody nebo neagresivních chemických čisticích roztoků a mírně znečištěné vody.

Abrazivní kapaliny nebo jakýkoli jiný typ korozivní kapaliny by mohly čerpadlo poškodit nebo zničit.

Provozní pokyny

Obecně se doporučuje používat předfiltr a sací koš na sacím potrubí se zpětným ventilem, aby se zabránilo dlouhému sání a zbytečnému poškození čerpadla kvůli kamenům a pevným cizím tělesům.

3. Před spuštěním

Zavlažovací čerpadlo je samonasávací. Před prvním spuštěním je třeba čerpadlo naplnit výtlačným hrdlem čistou studenou kapalinou, dokud nepřetéká.

Sací potrubí

- Sací potrubí namontujte tak, aby směřovalo nahoru k čerpadlu. Rozhodně se vyhněte montáži sacího potrubí výše, než je čerpadlo (tvorba vzduchových kapes v sacím potrubí).
- Sací a výtlačné potrubí musí být namontováno tak, aby na čerpadlo nemohlo působit žádný mechanický tlak.
- Sací potrubí umístěte minimálně 30 cm ode dna nádrže nebo studny.
- Sací potrubí, které není vzduchotěsné, nasává vzduch a brání tak sání vody. Zajistěte dostatečnou těsnost spojů.

Výtlačné potrubí

Během sání musí být uzavírací části (postřikovače, ventily atd.) umístěné v přívodním potrubí zcela otevřené, aby mohl být vzduch v sacím potrubí volně vypuzen.

4. Pokyny pro údržbu

Zavlažovací čerpadlo je zcela bezúdržbové.

Pokud se čerpadlo ucpe, zkuste ho nejprve propláchnout čistou studenou vodou. Pokud se ukáže, že ucpání je způsobeno neúčinností nebo úplnou absencí filtrů, demontujte hydraulickou část a důkladně propláchněte vnitřní prostory čerpadla, před opětovným zapnutím opatrně smontujte a znovu správně namontujte filtry.

- Pokud hrozí nebezpečí mrazu, je třeba čerpadlo zcela vyprázdnit.
- Pokud se čerpadlo nebude delší dobu používat, například v zimním období, doporučujeme čerpadlo důkladně vypláchnout vodou, zcela vyprázdnit a uložit na suché místo.
- Před opětovným spuštěním zkontrolujte, zda čerpadlo volně funguje, a to krátkým připojením a odpojením.
- Poté znovu naplňte čerpadlo čerpaným médiem a připravte jej k použití.

POZOR!

Aby čerpadlo fungovalo, musí být vždy naplněno čerpaným médiem, dokud nepřetéká! Upozornění: Čerpadlo nesmí nikdy běžet na sucho. V případě poškození čerpadla způsobeného jeho chodem na sucho zaniká záruka výrobce.

Zajistěte dostatečnou pevnost a těsnost spojů v systému. Nedostatečná těsnost spojů může způsobit nasávání vzduchu a tvorbu vzduchových kapes, které by bránili správné funkci čerpadla.

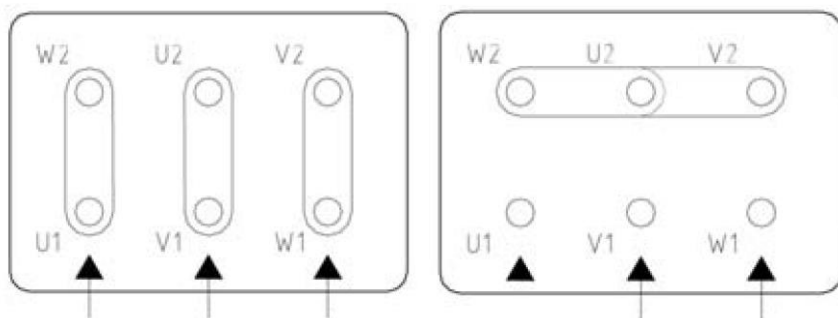
5. Tabulka pro řešení problémů

Potíže	Příčina	Náprava
Motor se nespustí	<ul style="list-style-type: none"> • Bez síťového napětí. • Zadřené oběžné kolo čerpadla • Odpojený termostat. 	<ul style="list-style-type: none"> • Zkontrolujte napětí. • Demontujte hydraulickou část a zkontrolujte, zda se oběžné kolo volně otáčí; opatrně jej znovu sestavte.
Čerpadlo nesaje	<ul style="list-style-type: none"> • Sací koš není ponořený ve vodě. • Čerpadlo není naplněno vodou. • Vzduch v sacím potrubí. • Sací ventil není vzduchotěsný - netěsnost. • Sací potrubí je ucpané. • Překročení maximálního sacího zdvihu. 	<ul style="list-style-type: none"> • Ponořte sací koš do vody (min. 30 cm). • Do sacího hrdla nalijte vodu. • Zajistěte vzduchotěsnost sacího potrubí. • Zkontrolujte sací ventil. • Vyčistěte sací potrubí. • Zkontrolujte sací zdvih.
Nedostatečný průtok.	<ul style="list-style-type: none"> • Příliš vysoký sací zdvih. • Sací potrubí je ucpané. • Hladina vody rychle klesá. • Snížení průtoku čerpadla cizími tělesy. 	<ul style="list-style-type: none"> • Zkontrolujte sací zdvih. • Vyčistěte sací potrubí. • Nastavte sací ventil níže. • Vyčistěte čerpadlo a vyměňte opotřebované díly.
Tepelná pojistka vypne čerpadlo.	<ul style="list-style-type: none"> • Přetížení motoru. • Nadměrné tření způsobené cizími tělesy. 	<ul style="list-style-type: none"> • Odstraňte cizí tělesa. Počkejte, až se tepelná ochrana znovu aktivuje (přibližně 20 minut).

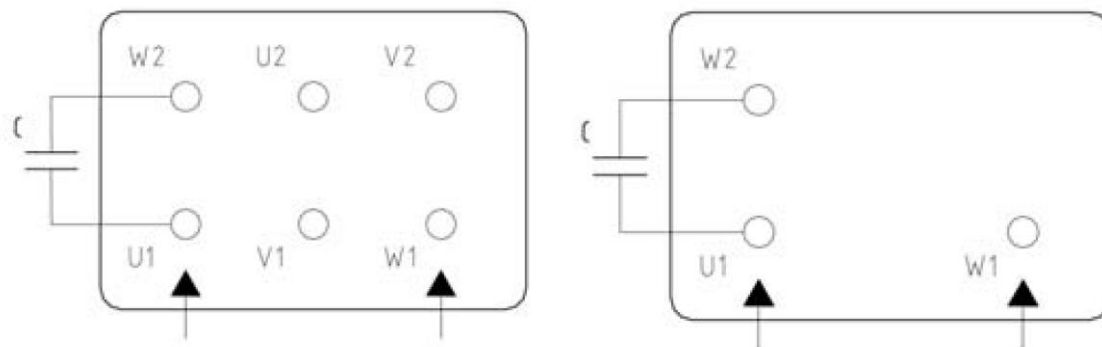
Pokud není možné závadu odstranit, zavolejte na naše servisní oddělení.

Abyste se vyhnuli poškození během přepravy, zasílejte v PŮVODNÍM OBALU.

Třífázové zapojení



Jednofázové zapojení



C = kondenzátor

Samonasávací monoblokové čerpadlo



Nepřetržitý provoz
 Ochranná třída F
 Stupeň krytí IP 44
 Tělo čerpadla z litiny
 Základna motoru z litiny
 Oběžné kolo z litiny
 Hřídel a rotor z nerezové oceli
 Mechanická ucpávka keramika/grafit

	Popis	Jmenovitý výkon P2		Průtok Q (l/min)	Výtlačná výška H (m)	DN
		HP	kW			
Jednofázové	HGM 50-1,1	1,5	1,1	25-200-400	18-15-9	2" - 2"
	HGM 50-1,5	2	1,5	50-300-600	19-14-4	2" - 2"
	HGM 80-2,2	3	2,2	100-600-1000	17-13-6	3" - 3"
Třífázové	HG 50-1,1	1,5	1,1	25-200-400	18-15-9	2" - 2"
	HG 50-1,5	2	1,5	50-300-600	19-14-4	2" - 2"
	HG 80-2,2	3	2,2	100-600-1000	17-13-6	3" - 3"



	Popis	Jmenovitý výkon P2		Průtok Q (l/min)	Výtlačná výška H (m)	DN
		HP	kW			
Třífázové	HG 80-4	5,5	4	200-600-1200	24-21-13	3" - 3"
	HG 80-5,5	7,5	5,5	300-1000-1400	25-20-14	3" - 3"
	HG 80-7,5	10	7,5	400-1000-1600	25-22-17	3" - 3"



	Popis	Jmenovitý výkon P2		Průtok Q (l/min)	Výtlačná výška H (m)	DN
		HP	kW			
Třífázové	HG 100-9,5	12,5	9,2	400-1200-2000	29-27-16,5	4" - 4"
	HG 100-11	15	11	600-1400-2200	30-27-18	4" - 4"
	HG 100-15	20	15	800-1600-2400	31-28-22	4" - 4"

Informace o likvidaci elektrických a elektronických zařízení v souladu se směrnicí 2012/19/EU (OEEZ)

Upozornění: K likvidaci tohoto výrobku nepoužívejte běžný domácí odpadkový koš. S použitým elektrickým a elektronickým zařízením je třeba nakládat odděleně a v souladu s předpisy týkajícími se zpracování, využití a recyklace uvedených výrobků.

V souladu s předpisy uplatňovanými v členských státech mohou soukromí uživatelé s bydlištěm v EU bezplatně odevzdávat použitá elektrická a elektronická zařízení do určených sběrných středisek.

Pokud máte potíže s vyhledáním autorizovaného střediska pro likvidaci, obraťte se na prodejce, u kterého jste výrobek zakoupili.

Vnitrostátní předpisy stanoví sankce proti tomu, kdo neoprávněně zlikviduje nebo odloží odpad z elektrických nebo elektronických zařízení.



ES Prohlášení o shodě

Prohlašujeme, že výrobky uvedené v tomto návodu uspokojují požadavky následujících směrnic:

- 2006/42/CE

(P2<2,2 kW – jmenovité hodnoty V/Hz bod křivky při Qmax -> LpA měřeno ≤ 70 dBA/R: 1m – H: 1,6m)

(P2>2,2 kW – jmenovité hodnoty V/Hz bod křivky při Qmax -> LpA měřeno ≤ 80 dBA/R: 1m – H: 1,6m)

- 2014/35/SC
- 2014/30/SC



Cod.7108648 - Rev.8 - 06/2021

SPERONI S.p.a.

I-42024 CASTELNOVO DI SOTTO (RE) - VIA S. BIAGIO, 59

Data-Date: 01-01-2021


(Direttore Generale - General Manager) Brenno Speroni

