

**CZ Ponorná čerpadla**

„Překlad původního návodu k obsluze“



Platný od **03.05.2021**

Verze: **2**

# Obsah

<b>1</b>	<b>SYMBOLY</b> .....	<b>3</b>
<b>2</b>	<b>VŠEOBECNÉ BEZPEČNOSTNÍ UPOZORNĚNÍ</b> .....	<b>4</b>
2.1	BEZPEČNOSTNÍ POKYNY .....	4
<b>3</b>	<b>POUŽITÍ</b> .....	<b>4</b>
<b>4</b>	<b>PŘEPRAVA, SKLADOVÁNÍ A LIKVIDACE</b> .....	<b>5</b>
<b>5</b>	<b>ELEKTRICKÉ ZAPOJENÍ</b> .....	<b>5</b>
5.1	SCHÉMA ZAPOJENÍ .....	6
5.2	VÝBĚR KABELU PRO MOTORY 4“ .....	6
5.3	KONTROLA SMĚRU OTÁČENÍ .....	6
<b>6</b>	<b>INSTALACE</b> .....	<b>7</b>
<b>7</b>	<b>PROVOZ</b> .....	<b>8</b>
<b>8</b>	<b>OPRAVY A ÚDRŽBA</b> .....	<b>8</b>
<b>9</b>	<b>TECHNICKÉ PARAMETRY</b> .....	<b>9</b>
<b>10</b>	<b>PŘEKLAD PŮVODNÍHO PROHLÁŠENÍ O SHODĚ</b> .....	<b>10</b>
	<b>ZÁZNAM O SERVISU A PROVEDENÝCH OPRAVÁCH:</b> .....	<b>11</b>
	<b>SEZNAM SERVISNÍCH STŘEDISEK</b> .....	<b>11</b>

# 1 Symboly

V návodu k obsluze jsou uvedeny následující symboly, jejichž účelem je usnadnit pochopení uvedeného požadavku.



Dodržujte pokyny a výstrahy, v opačném případě hrozí riziko poškození zařízení a ohrožení bezpečnosti osob.



V případě nedodržení pokynů či výstrah spojených s elektrickým zařízením hrozí riziko poškození zařízení nebo ohrožení bezpečnosti osob.



Poznámky a výstrahy pro správnou obsluhu zařízení a jeho částí.



Úkony, které může provádět provozovatel zařízení. Provozovatel zařízení je povinen se seznámit s pokyny uvedenými v návodu k obsluze. Poté je zodpovědný za provádění běžné údržby na zařízení. Pracovníci provozovatele jsou oprávněni provádět běžné úkony údržby.



Úkony, které musí provádět kvalifikovaný elektrotechnik. Specializovaný technik, oprávněný provádět opravy elektrických zařízení, včetně údržby. Tito elektrotechnici musí mít oprávnění pracovat s elektrickými zařízeními.



Úkony, které musí provádět kvalifikovaný elektrotechnik. Specializovaný technik, který disponuje schopnostmi a kvalifikací pro instalaci zařízení za běžných provozních podmínek a pro opravu elektrických i mechanických prvků zařízení při údržbě. Elektrotechnik musí být schopen provést jednoduché elektrické a mechanické úkony spojené s údržbou zařízení.



Upozorňuje na povinnost používat osobní ochranné pracovní prostředky.



Úkony, které se smí provádět pouze na zařízení, které je vypnuté a odpojené od napájení.



Úkony, které se provádějí na zapnutém zařízení.

**Děkujeme Vám, že jste si zakoupili tento výrobek a žádáme Vás před uvedením do provozu o přečtení tohoto Návodu pro montáž a obsluhu.**

## 2 Všeobecné bezpečnostní upozornění



Veškeré bezpečnostní předpisy, uvedené v této příručce, jejichž nedodržení by mohlo být pro personál škodlivé, jsou označeny symbolem všeobecného nebezpečí DIN 4844 – W 9. Pro varování před vysokým napětím je použit symbol podle DIN 4844 – W 9.

### 2.1 Bezpečnostní pokyny



Kromě položek, uvedených v této části, mohou být dále uvedeny další bezpečnostní pokyny.

Předpokládá se, že veškerá všeobecná doporučení a normy, které nejsou specificky uvedené v této brožurce, zůstávají v platnosti a je nutno je dodržovat.

- V této brožurce jsou uvedena různá varování, týkající se instalace, používání a údržby, která je třeba respektovat. Proto je nutné, aby si celý tento návod pečlivě přečetl technik specialista, odpovědný za instalaci stroje. Kromě toho doporučujeme uložit tuto brožurku na bezpečném a dobře chráněném místě, kde je nainstalován stroj, aby bylo možno do ní v případě potřeby kdykoli nahlédnout.
- Děti a mládež do 16-ti let je třeba udržovat mimo dosah stroje.  
Pracovní oblast musí být řádně vymezena a uzavřena. Veškeré práce musí být prováděny v souladu s místními aktuálně platnými předpisy.
- Používejte vhodné ochranné pomůcky, jako například bezpečnostní obuv, gumové rukavice, ochranné brýle a helmu.
- Zajistěte volnou únikovou cestu z pracovní oblasti pro případ nouze.
- Pro zamezení udušení a otrávení je bezpodmínečně nutné zajistit, aby byl na pracovišti dostatek kyslíku a aby zde nedocházelo k žádným únikům škodlivých plynů.
- Před zahájením jakýchkoli prací na opravách nebo údržbě promyjte čerpadlo čistou vodou.
- Před zahájením případně potřebných svářečských prací nebo prací s elektrickým zařízením se přesvědčte, že nehrozí nebezpečí výbuchu.
- Je zakázáno zdržovat se v místě, kde je čerpadlo nainstalováno, když je čerpadlo v chodu.
- Naše společnost odmítá jakoukoli odpovědnost v případě nedodržení pokynů, uvedených v této brožurce.

## 3 Použití



Ponorné čerpadlo, které jste si zakoupili, je určeno k čerpání neagresivní vody, která je buď chemicky nebo mechanicky vyčištěna.

Elektrická čerpadla nejsou určena k čerpání leptajících nebo abrasivních kapalin, paliv a jiných chemikálií a výbušných látek.

Pokud kapalina, která má být čerpána, může obsahovat chemicky agresivní činidla, je třeba před použitím čerpadla ověřit odolnost materiálů, z nichž je čerpadlo vyrobeno.

Čerpadlo nesmí běžet nasucho. Pokud hrozí, že bude nedostatek vody, nainstalujte senzor hladiny vody. Nepoužívejte elektrické čerpadlo pro plavecké bazény, nádrže a rybníky.

Maximální teplota kapaliny: 35 °C

Maximální obsah písku ve vodě: 60 g/m<sup>3</sup>

Maximální počet startů za hodinu: 40

Maximální hloubka ponoru čerpadla je vyznačena na štítku čerpadla

## 4 Přeprava, skladování a likvidace

K přemístování čerpadla používejte výhradně rukojeť a nikdy elektrický kabel nebo výtlačné potrubí. Šňůry nebo řetězy lze připevňovat pouze k rukojeti.

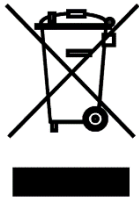
Elektrickým čerpadlem netřeste a zamezte jeho pádu.

Skladujte čerpadlo ve vnitřních suchých prostorách, kde nejsou vibrace, prach a vlhkost.

Likvidace zařízení

V případě likvidace výrobku je nutno postupovat v souladu s právními předpisy státu ve kterém je likvidace prováděna.

**Změny vyhrazeny.**



Tento produkt nesmí používat osoby do věku 18 let a starší osoby se sníženými fyzickými, smyslovými nebo mentálními schopnostmi nebo nedostatkem zkušeností a znalostí. Pokud jsou pod dozorem nebo byly poučeny o používání spotřebiče bezpečným způsobem a rozumí případným nebezpečím produkt mohou používat. Děti si se spotřebičem nesmějí hrát. Čištění a údržbu prováděnou uživatelem nesmějí provádět děti bez dozoru.

## 5 Elektrické zapojení



Vždy se řiďte bezpečnostními předpisy.

Elektrickou instalaci musí provést kvalifikovaný elektrikář, který přebírá za instalaci plnou zodpovědnost.

Zkontrolujte, zda se síťové napětí a kmitočet shodují s hodnotami, uvedenými na štítku čerpadla.

Doporučuje se vyhradit samostatný okruh vedení výhradně pro připojení čerpadla.

Před prováděním elektrického připojení se ujistěte, že je čerpadlo odpojeno od sítě.

Jednofázové čerpadlo je plně vybaveno zabudovaným jističem, který jej chrání před přetížením a vypnutím.

Třífázové čerpadlo by mělo mít vhodnou ochranu v závislosti na typu čerpadla, které jste si zakoupili.

Jednofázové čerpadla můžete zakoupit s nebo bez zabudovaného kondenzátoru. Modely bez kondenzátoru musí být nainstalovány podle schématu.

Pokud je motor přetížený, automaticky se zastaví: Jakmile klesne teplota motoru na provozní teplotu, tak se znovu motor automaticky spustí. Čerpadlo musí být uzemněno. S motorem v chodu zkontrolujte, zda hodnota proudu (v ampérech) nepřekračuje specifikace na výkonovém štítku. Připojení k elektrické síti musí být chráněno proti vlhkosti. Pokud existuje riziko zaplavení, musí být připojení přemístěno do bezpečné oblasti.

Připojení k elektrické síti musí být provedeno s použitím bezpečnostní zásuvky, která byla řádně nainstalována a bude dodávat motoru napájecí napětí, které je v rozsahu  $\pm 10\%$  hodnoty, uvedené na výkonovém štítku.

Nakalibrujte ochranné relé. Jeho nastavení nesmí být vyšší o více než o 5% než specifikace, uvedené na výkonovém štítku elektrického čerpadla.

Pokud je potřeba použít prodlužovací kabel, použijte kvalitní kabel s dostatečným průřezem ve vztahu k délce kabelu a k příkonu motoru. Je nutno používat materiály, které zajistí dokonalou instalaci mezi vodiči a budou trvale těsné a vodotěsné.

## 5.1 Schéma zapojení

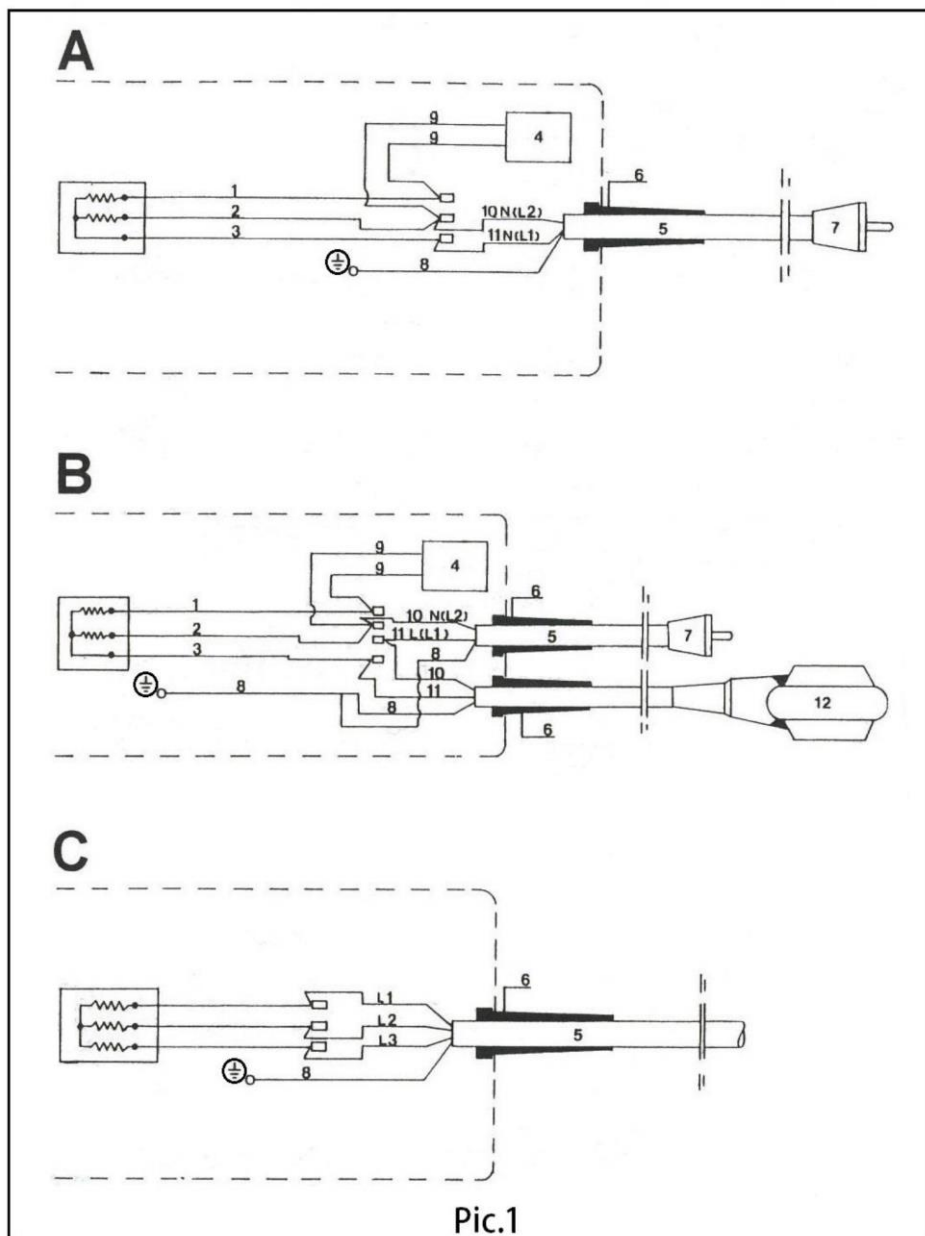


A: Jednofázové zapojení s plovákovým spínačem

B: Jednofázové zapojení bez plovákového spínače

C: Třífázové zapojení

- 1: modrý kabel
- 2: hnědý kabel
- 3: černý kabel
- 4: kondenzátor
- 5: kabel
- 6: krytka
- 7: zástrčka do zásuvky
- 8: uzemnění (žlutozelený kabel)
- 9: bílý kabel
- 10: vodič
- 11: vodič
- 12: plovákový snímač



## 5.2 VÝBĚR KABELU PRO MOTORY 4“



Všechny čerpadla jsou dodávána s kabelem. Pokud bude kabel poškozený, tak se musí nahradit.

Standardně se dodává jednofázové čerpadlo plně vybavené pojistkou, která jej chrání proti přepětí a zkratu. U třífázového čerpadla však koncový uživatel odpovídá za instalaci ochranných zařízení. Jednofázový model se dodává rovněž se zabudovaným kondenzátorem. Pokud se motor vypne z důvodu přehřátí, spustí se opět po vychladnutí, které trvá asi 15 minut (mezitím odstraňte příčinu přehřátí).

## 5.3 Kontrola směru otáčení

U jednofázového modelu není nutno směr otáčení kontrolovat. U třífázového motoru zkontrolujte směr otáčení před zapnutím čerpadla. Pracujte za maximálně bezpečných podmínek následovně:

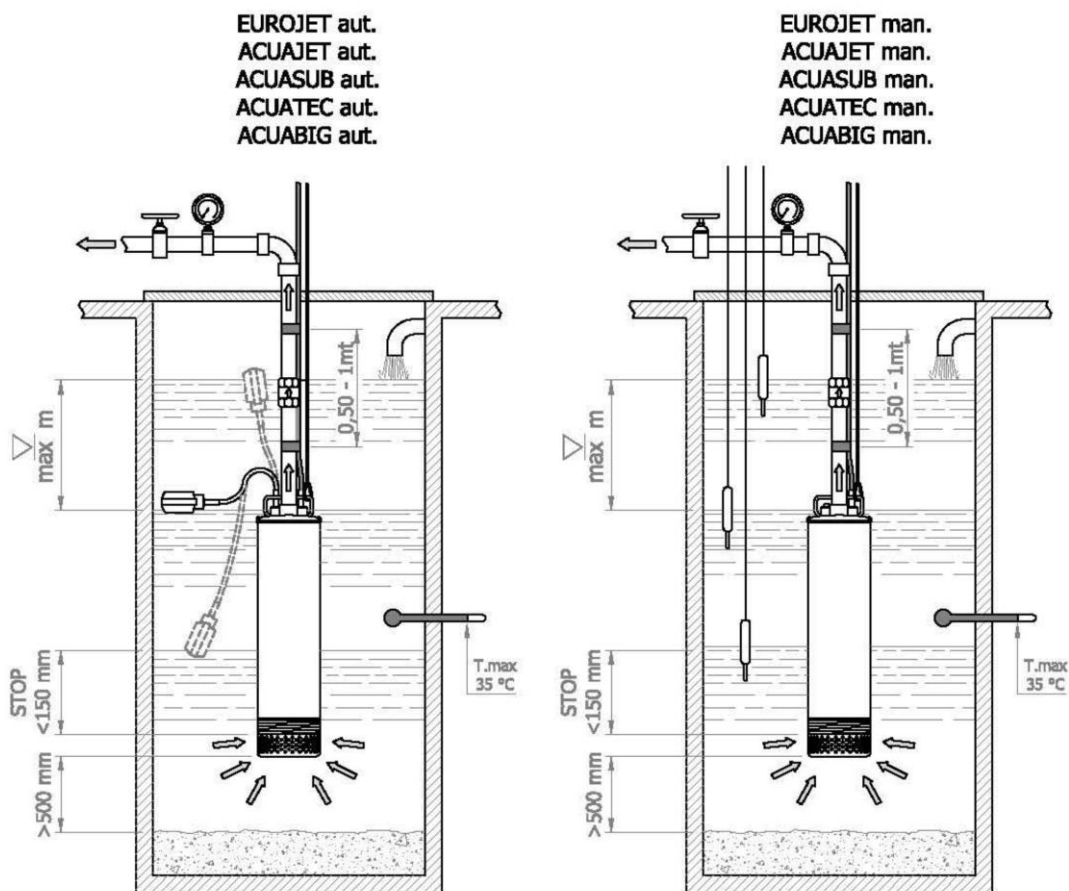
Spusťte elektrické čerpadlo a pozorujte množství čerpané vody. Čerpadlo vypněte a vzájemně prohodte dva fázové vodiče. Čerpadlo opět spusťte a porovnejte množství čerpané vody s množstvím čerpané vody při předcházejícím zapojení. Správný směr otáčení odpovídá typu provozu, který zajišťuje větší čerpané množství. Nespouštějte čerpadlo v opačném směru na delší dobu než 2 – 3 minut.

## 6 Instalace



Zkontrolujte na listu s technickými parametry maximální hloubku ponoření (minimální vzdálenost od čistého dna studny nebo vrtu je 500mm).

- Nemanipulujte s čerpadlem pomocí kabelu
- Ponorné čerpadlo nesmí běžet na sucho (bez vody), pokud hrozí běh na sucho, opatřete čerpadlo plovákovým snímačem
- Po instalaci elektrického čerpadla ve studni nebo vrtu zajistěte, aby byl otvor řádně a zcela bezpečně zavřen.
- Koncový uživatel musí provoz chránit nainstalováním bezpečnostního zařízení nebo dalšího čerpadla, aby zabránil vzniku jakéhokoli poškození, které by mohlo být způsobeno zaplavením pracovního prostředí, vyvolaným poruchami nainstalovaného elektrického čerpadla.
- Nainstalujte zpětný ventil na výtlačné potrubí, abyste čerpadlo nemuselo vždy naplňovat celé potrubí
- Přesvědčte se, že studna, vrt nebo nádrž je dostatečně velká pro uchycení elektrického čerpadla a že množství čerpané vody je dostatečné pro zajištění řádného fungování s minimálním počtem spuštění za hodinu.
- Kromě toho před instalací zkontrolujte, zda byl řádně odstraněn veškerý písek, sedimenty a jiná cizí tělesa, která by mohla zablokovat potrubí elektrického čerpadla.
- Připevněte potrubí na výstupní přípojku čerpadla. Zkontrolujte, zda trubka není ohnutá a zda má stejný průměr, jako výstup z čerpadla.



Pic.2

## 7 Provoz

Před spuštěním čerpadla ho naplňte vodou

Před spuštěním čerpadla otevřete ventil na potrubí.

Počkejte zhruba 30 sekund, během tohoto času se čerpadlo naplňuje.

Pokud se objeví chyba čerpadla, okamžitě ho vypojte od sítě nebo vypněte jistič na, který je čerpadlo napojeno a zkontrolujte kapitolu „Opravy a údržba“.

Čerpadlo nesmí nikdy běžet nasucho.

Jednofázové - Zasuňte zástrčku do zásuvky.

Třífázové – Zapojuje kvalifikovaný elektrikář.

## 8 Opravy a údržba

- Před zahájením veškerých prací na údržbě vytáhněte zástrčku ze zásuvky.
- Pokud čerpadlo funguje nesprávně, obraťte se výhradně na autorizované opravárenské dílny k provedení jakékoli opravy.
- Používejte výhradně originální náhradní díly.
- Uvědomte si, prosím, že nemůžeme přijmout žádnou odpovědnost za poškození našeho elektrického čerpadla, pokud bylo otevřeno a přemontováno bez našeho svolení nebo bez svolení autorizované opravárenské dílny. Kromě toho nejsme odpovědní za škody, způsobené použitím jiných než originálních náhradních dílů.
- Tyto podmínky platí i pro veškeré příslušenství, dodávané s čerpadlem.
- Pokud se čerpadlo používá v kapalinách, které mají sklon k ukládání sedimentů, doporučujeme vám, -abyste čerpadlo často promývali čistou vodou.
- Pro zamezení vzniku veškerých problémů s čerpadlem po dlouhém provozu vám doporučujeme, abyste nechali čerpadlo jedenkrát za rok zkontrolovat v autorizované opravárenské dílně.
- V rámci údržby je třeba kontrolovat následující součásti:

KONTROLA	NÁPRAVA
opotřebenání těsnění	Nahradte novým těsněním.
opotřebenání oběžného kola	Nahradte novým oběžným kolem.
opotřebenání o - kroužku	Nahradte novým o – kroužkem. Čerpadlo nikdy nepoužívejte, pokud jsou poškozeny o – kroužky.

ZÁVADA	PŘÍČINY	NÁPRAVA
Čerpadlo se nespouští.	Čerpadlo je bez napětí.	Zkontrolujte, zda zástrčka pevně sedí v zásuvce a zda je v síti napětí.
	Oběžné kolo je zablokované.	Odmontujte mřížku a přesvědčete se, že se oběžné kolo volně otáčí.
	Plovák nefunguje.	Pohněte ručně plovákem a zkontrolujte, zda se normálně zdvihá.



Čerpadlo běží avšak čerpá málo vody nebo nečerpá žádnou vodu	Rychlost příliš nízká z důvodu nedostatečného napětí.	Vypněte čerpadlo. Zkontrolujte napětí a zapojení.
	Hladina vody pod minimální sací výškou.	Vypněte čerpadlo. Na automatickém modelu zkontrolujte plovák.
	Sací mřížka zablokovaná.	Vyčistěte mřížku a v případě potřeby i hydraulickou část.
	Výtlačná trubka zablokovaná.	Odpojte trubku a vyčistěte ji.
Čerpadlo se zastaví z důvodu přehřátí a spuštění vypínače	Elektrické napájení neodpovídá hodnotám, uvedeným na výkonovém štítku.	Odpojte čerpadlo od elektrické sítě. Čerpadlo nelze použít se stávající elektrickou instalací.
	Hydraulická část je zablokována pevnými částicemi.	Zkontrolujte hydraulickou část.
	Čerpadlo běží nasucho. Čerpadlo běží v příliš horké vodě.	Pokud není čerpadlo trvale poškozeno, po době chladnutí 15 minut se automaticky spustí.  Zjistěte příčiny, které způsobily přehřátí.

## 9 Technické parametry

### Technické údaje, uvedené na výkonovém štítku:

2 800 ot./min. třída izolace B – IP 68 – max. teplota 35° C

model	EUROJET 230V	ACUAJET 230V	ACUAJET 400V
Výkon P2 [kW]	0,55	0,55	0,55
Maximální průtok [l/min]	55	55	55
Maximální výtlačná výška [m]	57	57	57
Proud [A]	4,1	4,1	1,6

model	ACUASUB 55/100	ACUASUB 55/140	ACUASUB 100/70	ACUASUB 100/100
Napětí [V]	230	230	230	230
Výkon P2 [kW]	0,75	1,1	0,75	1,1
Maximální průtok [l/min]	55	55	100	100
Maximální výtlačná výška [m]	95	135	68	95
Proud [A]	7	9	7	9

model	ACUATEC 30PL	ACUATEC 60PL	ACUATEC 60PL	ACUATEC 80PL	ACUATEC 80PL 5
Napětí [V]	230	230	400	230	400
Výkon P2 [kW]	0,55	0,75	0,75	1,2	1,2
Maximální průtok [l/min]	95	95	95	95	95
Maximální výtlačná výška [m]	34	57	57	82	82
Proud [A]	4,2	6	2,7	8,5	3,2

## 10 Překlad původního prohlášení o shodě

MINI EUROJET	v.230
EUROJET	v.230
ACUAJET	v.230, v.400
ACUASUB	55/100, 55/140 - v.230, v.400 100/70, 100/100 - v.230, v.400
ACUATEC, ACUARAIN	30, 40, 60, 70, 80 - v.230, v.400 150, 160, 170 - v.230, v.400
ACUABIG, ACUARAIN	2/200, 3/200, 4/200, 5/200 - v.230, v.400 2/300, 3/300, 4/300, 5/300 - v.230, v.400
ACUASYSTEM	1/2AL R13
ACUASYSTEM AC	30, 40, 60, 70, 80 - v.230, v.400 150, 160, 170 - v.230, v.400

Společnost Pompe Srl - Via G.Matteotti 16, Magione (PG) - Italy, prohlašuje, že výše uvedené produkty jsou ve shodě s:

2006/42/CE, LDV (2014/35 /CE), EMC (2014/30/CE), RoHS (2011/65/CE), RAEE (2012/19/CE), Reg. REACH (1907/2006), ErP (2009/125/CE)

Harmonizované normy:

CEI EN 60335-1,  
CEI EN 60335-2-41,  
EN 55014-1,  
EN55014-2,  
EN 61000-3-2,  
EN 61000-3-3

Mezinárodní norma: UNI EN ISO 9906



MAT.IMB.337  
09/2018

	<b>Umbra Pompe®</b> Loc. Soccorso 06063 Magione (Pg) – ITALY Tel. (+39) 075/8472250 r.a. Fax (+39) 075/8472252 umbrapompe@umbrapompe.it www.umbrapompe.it
---	--

MAGIONE 24/09/2016  
UMBRAPOMPE SRL  
Il Legale Rappresentante

## Záznam o servisu a provedených opravách:

Datum:	Popis reklamované závady, záznam o opravě, razítko servisu:

## Seznam servisních středisek

V pracovní době v Po-Pá od 7:00 do 17:00 hod volejte:

PUMPA, a.s., servis, U Svitavy 1, 618 00 Brno, tel.: 548 422 655, 724 049 622, 602 737 009, 548 422 657, 602 737 008, 602 726 136.

PUMPA, a.s., pobočka Praha, U pekáren 2, 102 00 Praha, tel.: 272 011 611, 272 011 618

Mimo pracovní dobu, o víkendech a svátcích volejte:

SERVIS PUMPA 24 hod. tel.: 602 737 009

Podrobné informace o našich smluvních servisních střediscích se dozvíte na internetové adrese [www.pumpa.cz](http://www.pumpa.cz) nebo na bezplatné telefonní lince **800 100 763**.

Vyskladněno z velkoobchodního  
skladu PUMPA, a.s.

## ZÁRUČNÍ LIST

Typ (štítkový údaj)

Výrobní číslo (štítkový údaj)

**Tyto údaje doplní prodejce při prodeji**

Datum prodeje

Poskytnutá záruka spotřebiteli

**24 měsíců**

Záruka je poskytována při dodržení všech podmínek pro montáž  
a provoz, uvedených v tomto dokladu.

Název, razítko a podpis prodejce

Mechanickou instalaci přístroje provedla firma  
(název, razítko,  
podpis, datum)

Elektrickou instalaci přístroje provedla odborně  
způsobilá firma (název, razítko, podpis, datum)