



Datový list

Hydraulické údaje

Maximální provozní tlak P_N	10 bar
Čerpací výkon Q_{max}	3,8 m ³ /h
Minimální výška přítoku při 50 °C	0,5 m
Minimální výška přítoku při 95 °C	3 m
Minimální výška přítoku při 110 °C	10 m
Min. teplota média T_{min}	-10 °C
Max. teplota média T_{max}	95 °C
Min. okolní teplota T_{min}	-10 °C
Max. okolní teplota T_{max}	40 °C

Údaje o motoru

Index energetické účinnosti (EEI)	≤0,20
Síťová přípojka	1~230 V ±10%, 50/60 Hz
Jmenovitý výkon P_2	38 W
Min. otáčky n_{min}	2340 1/min
Max. otáčky n_{max}	4366 1/min
Příkon (min) $P_{1 min}$	1 W
Příkon $P_{1 max}$	50 W
Rušivé vyzařování	EN 61000-6-3
Odolnost proti rušení	EN 61000-6-2
Elektromagnetická kompatibilita	EN 61800-3
Šroubení kabelu	1 x PG11
Izolační třída	F
Třída krytí	IPX4D

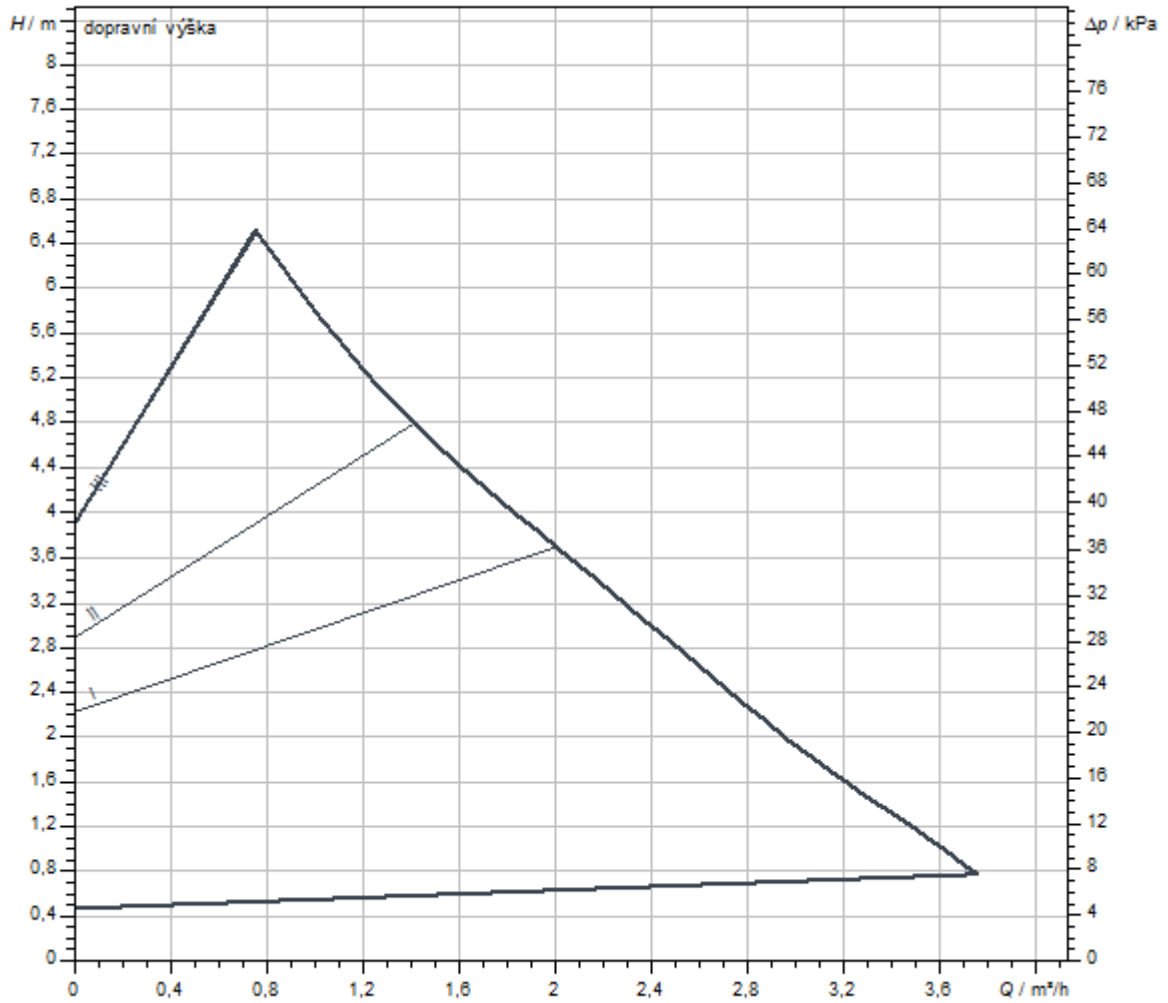
Materiály

Skříň čerpadla	šedá litina
Oběžné kolo	PP-GF40
Hřídel	Nerezová ocel
Materiál ložiska	uhlík, impregnovaný kovem

Rozměry pro instalaci

Přípojka trubky na výtlačku DNd	G 1½
Přípojka trubky na straně sání DNs	G 1½
Konstrukční délka $L0$	130 mm

Charakteristiky



Čerpané médium	Water 100 %
Teplota média T	20,00 °C

Rozměry a rozměrové výkresy

Varios PICO-STG 25/1-7-130

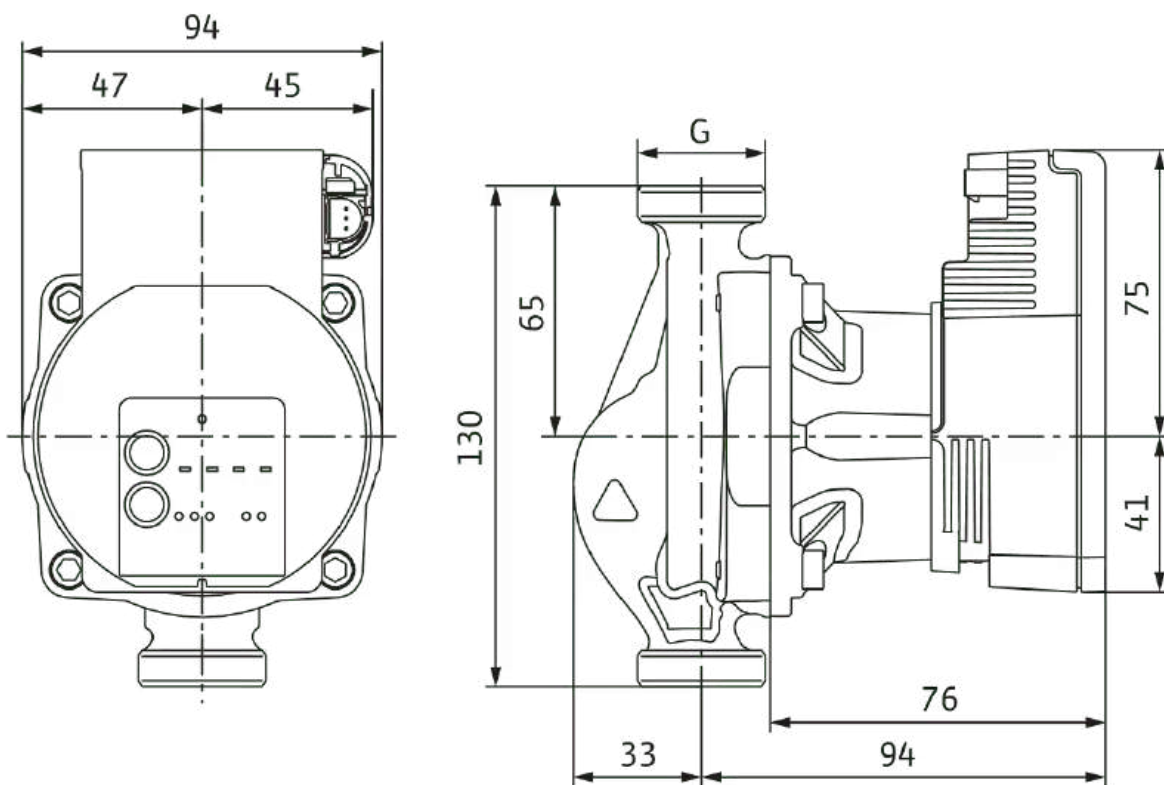
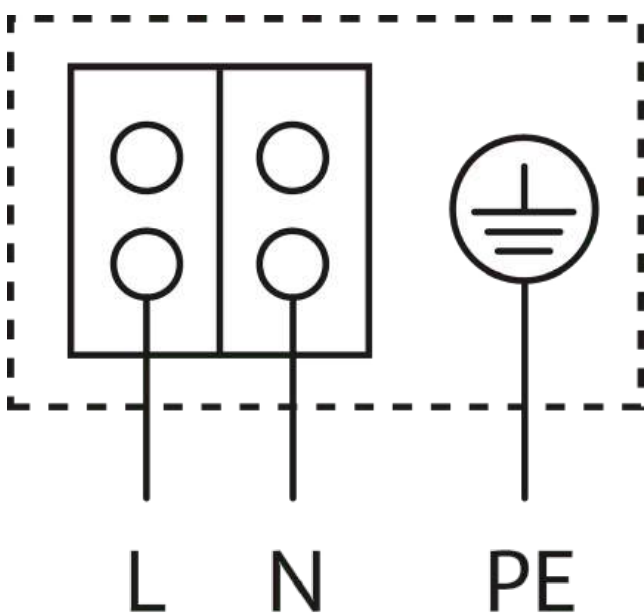



Schéma zapojení svorkovnice



Motor odolný vůči zablokování

Motor na střídavý proud (EM) 2pólový - 1~230 V, 50 Hz

Informace k objednávkám**Údaje o výrobku**

Značka	Wilo
Název výrobku	Varios PICO-STG 25/1-7-130
Číslo výrobku	4215541 
Číslo EAN	4048482792149
Barva	Zelená
Minimální objem objednávky	1
Dostupnost na trhu	2017-09-01

Balení

Druh balení	Karton
Vlastnost balení	Prodejní obal
Počet na jednu paletu	198
Počet na jednu vrstvu	24

Rozměry a hmotnosti

Délka včetně obalu	194 mm
Délka <i>L</i>	140 mm
Výška včetně obalu	105 mm
Výška <i>H</i>	94 mm
Šířka včetně obalu	174 mm
Šířka <i>W</i>	126 mm
Hmotnost brutto cca <i>m</i>	1,9 kg
Hmotnost netto cca <i>m</i>	1,7 kg

Mechanické příslušenství

Montáž trubek

Šroubení / adaptér

Šroubení Rp 1 x G1½ i (72 sada)	112047298	EUR 720,-
Šroubení Rp 1 x G1½ i (1 sada)	4092741	EUR 10,-
Adaptér G 1½/G 2	4105914	EUR 32,-

Montáž trubek / vyrovnávací kusy

Přírubové kroužky RF

Přírubový kroužek RF 7, PN6	110628790	EUR 33,-
Přírubový kroužek RF 9, PN6	110679395	EUR 68,-
Přírubový kroužek RF 13, PN6	110679498	EUR 76,-
Přírubový kroužek RF 10, PN6	110851499	EUR 58,-

Závitový mezikus R

Závitový mezikus R 2, GG	110626790	EUR 52,-
Závitový mezikus R 6, GG	110678493	EUR 49,-
Závitový mezikus R 1, GG	110786891	EUR 48,-
Závitový mezikus R 7, GG	110787094	EUR 48,-
Závitový mezikus R 24, GG	110880596	EUR 46,-

Tepelná izolace

Tepelná izolace

Tepelná izolace	4206066	EUR 12,-
-----------------	---------	----------

Elektrické příslušenství

Řízení čerpadel

Časové spínání SK 601N

Spínací přístroj SK 601N	2120443	EUR 215,-
--------------------------	---------	-----------

Zástrčka

Úhlová zástrčka

Úhlová zástrčka	4150229	EUR 26,-
-----------------	---------	----------

Konektor

Wilo-Connector	4200870	EUR 32,-
----------------	---------	----------

Signální kabel PWM

Signální kabel PWM	4193901	EUR 24,-
Obousměrný řídicí kabel iPWM	4222049	EUR 25,-



Datový list

Hydraulické údaje

Maximální provozní tlak P_N	10 bar
Čerpací výkon Q_{max}	3,8 m ³ /h
Minimální výška přítoku při 50 °C	0,5 m
Minimální výška přítoku při 95 °C	3 m
Minimální výška přítoku při 110 °C	10 m
Min. teplota média T_{min}	-10 °C
Max. teplota média T_{max}	95 °C
Min. okolní teplota T_{min}	-10 °C
Max. okolní teplota T_{max}	40 °C

Údaje o motoru

Index energetické účinnosti (EEI)	≤0,20
Síťová přípojka	1~230 V ±10%, 50/60 Hz
Jmenovitý výkon P_2	38 W
Min. otáčky n_{min}	2340 1/min
Max. otáčky n_{max}	4366 1/min
Příkon (min) $P_{1 min}$	1 W
Příkon $P_{1 max}$	50 W
Rušivé vyzařování	EN 61000-6-3
Odolnost proti rušení	EN 61000-6-2
Elektromagnetická kompatibilita	EN 61800-3
Šroubení kabelu	1 x PG11
Izolační třída	F
Třída krytí	IPX4D

Materiály

Skříň čerpadla	šedá litina
Oběžné kolo	PP-GF40
Hřídel	Nerezová ocel
Materiál ložiska	uhlík, impregnovaný kovem

Rozměry pro instalaci

Přípojka trubky na výtlačku DN_d	G 1
Přípojka trubky na straně sání DN_s	G 1
Konstrukční délka L_0	130 mm

Charakteristiky

Rozměry a rozměrové výkresy

Varios PICO-STG 15/1-7

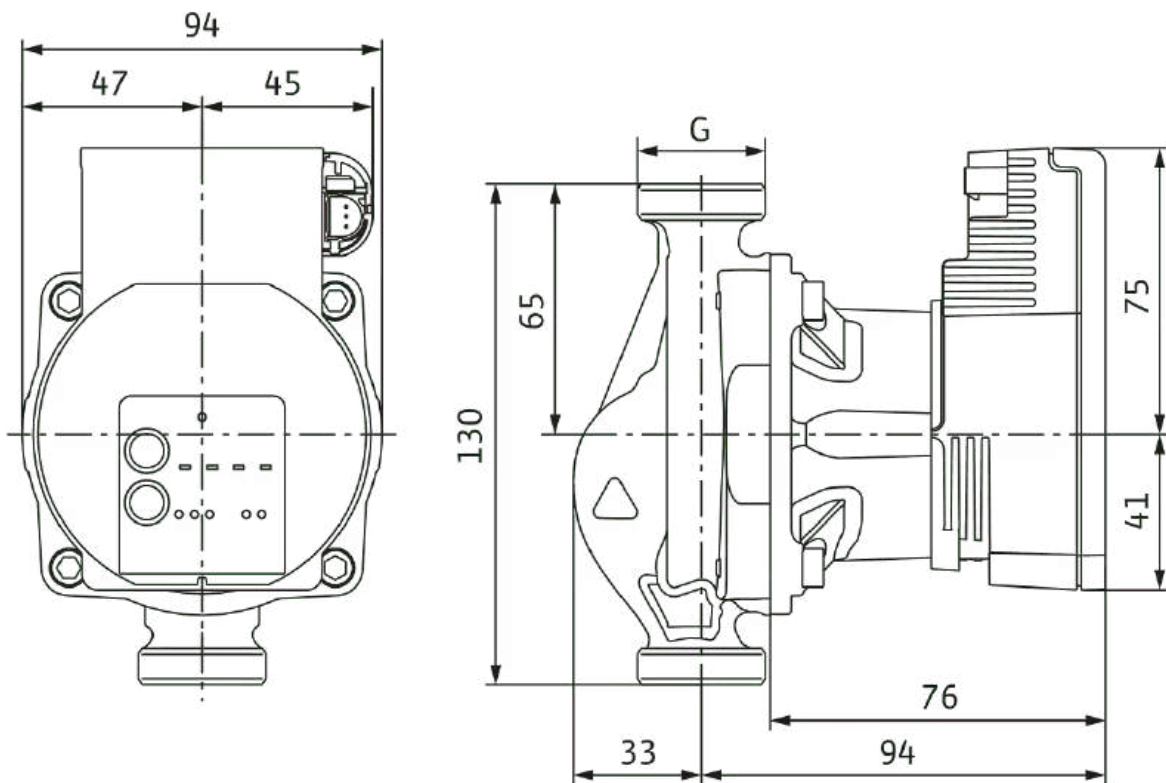
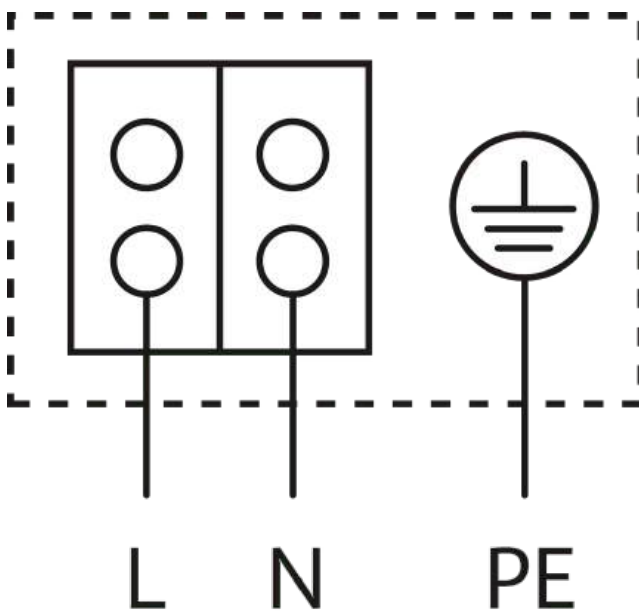


Schéma zapojení svorkovnice



Motor odolný vůči zablokování

Motor na střídavý proud (EM) 2pólový - 1~230 V, 50 Hz

Text pro výběrová řízení

Čerpadlo s vysokou účinností Wilo-Varios PICO-STG, elektronicky řízená. Bezúdržbové mokroběžné oběhové čerpadlo s připojením na závit, se synchronním motorem odolným vůči zablokování podle technologie ECM a s integrovanou elektronickou regulací výkonu pro plynulou regulaci rozdílu tlaku. Použitelné pro všechna topná a klimatizační zařízení a také pro solární a geotermická zařízení.

Sériově s:

- > Předvolitelné způsoby regulace umožňující optimální přizpůsobení zatížení:
 - > Diferenční tlak konstantní ($\Delta p-c$), 3 předdefinované charakteristiky
 - > Variabilní diferenční tlak ($\Delta p-v$): 3 předdefinované charakteristiky
 - > Konstantní otáčky (3 stupně otáček)
 - > Externí regulace pomocí signálu iPWM GT (topení / geotermální energie) nebo iPWM ST (solární energie)
- > Funkce Sync (manuální programovací modus) k přeprogramování čerpadla v případě výměny
- > Funkce manuálního odvětrání prostoru rotoru
- > Manuální restart
- > Displej LED
 - > Indikace zvoleného způsobu regulace a charakteristiky
 - > Indikátor stavu během odvětrávání a manuálního restartu
 - > Kódování LED během funkce Sync
 - > Indikace provozu a poruch
- > Integrovaná ochrana motoru
- > Automatická deblokační funkce
- > Elektrický přívodní kabel s 3pólovým připojením zástrčky a Wilo-Connectorem
- > Připojení PWM
- > Skříň čerpadla s katodórní ochrannou vrstvou

Provozní údaje

Min. teplota média T_{min}	-10 °C
Max. teplota média T_{max}	95 °C
Min. okolní teplota T_{min}	-10 °C
Max. okolní teplota T_{max}	40 °C
Maximální provozní tlak P_N	10 bar
Minimální výška přítoku při 50 °C	0,5 m
Minimální výška přítoku při 95 °C	3 m
Minimální výška přítoku při 110 °C	10 m

Údaje o motoru

Index energetické účinnosti (EEI)	≤0,20
Síťová přípojka	1~230 V ±10%, 50/60 Hz
Jmenovitý výkon P_2	38 W
Min. otáčky n_{min}	2340 1/min
Max. otáčky n_{max}	4366 1/min
Příkon (min) $P_{1 min}$	1 W
Příkon $P_{1 max}$	50 W
Rušivé vyzařování	EN 61000-6-3
Odolnost proti rušení	EN 61000-6-2
Elektromagnetická kompatibilita	EN 61800-3
Izolační třída	F
Třída krytí	IPX4D
Šroubení kabelu	1 x PG11

Materiály

Skříň čerpadla	šedá litina
Oběžné kolo	PP-GF40
Hřídel	Nerezová ocel
Materiál ložiska	uhlík, impregnovaný kovem

Rozměry pro instalaci

Přípojka trubky na straně sání <i>DN_s</i>	G 1
Přípojka trubky na výtlaku <i>DN_d</i>	G 1
Konstrukční délka <i>L₀</i>	130 mm

Informace k umístění objednávky

Značka	Wilo
Název výrobku	Varios PICO-STG 15/1-7
Hmotnost netto cca <i>m</i>	1,6 kg
Číslo výrobku	4215540 



Datový list

Hydraulické údaje

Maximální provozní tlak P_N	10 bar
Čerpací výkon Q_{max}	3,8 m ³ /h
Minimální výška přítoku při 50 °C	0,5 m
Minimální výška přítoku při 95 °C	3 m
Minimální výška přítoku při 110 °C	10 m
Min. teplota média T_{min}	-10 °C
Max. teplota média T_{max}	95 °C
Min. okolní teplota T_{min}	-10 °C
Max. okolní teplota T_{max}	40 °C

Údaje o motoru

Index energetické účinnosti (EEI)	≤0,20
Síťová přípojka	1~230 V ±10%, 50/60 Hz
Jmenovitý výkon P_2	38 W
Min. otáčky n_{min}	2340 1/min
Max. otáčky n_{max}	4366 1/min
Příkon (min) $P_{1 min}$	1 W
Příkon $P_{1 max}$	50 W
Rušivé vyzařování	EN 61000-6-3
Odolnost proti rušení	EN 61000-6-2
Elektromagnetická kompatibilita	EN 61800-3
Šroubení kabelu	1 x PG11
Izolační třída	F
Třída krytí	IPX4D

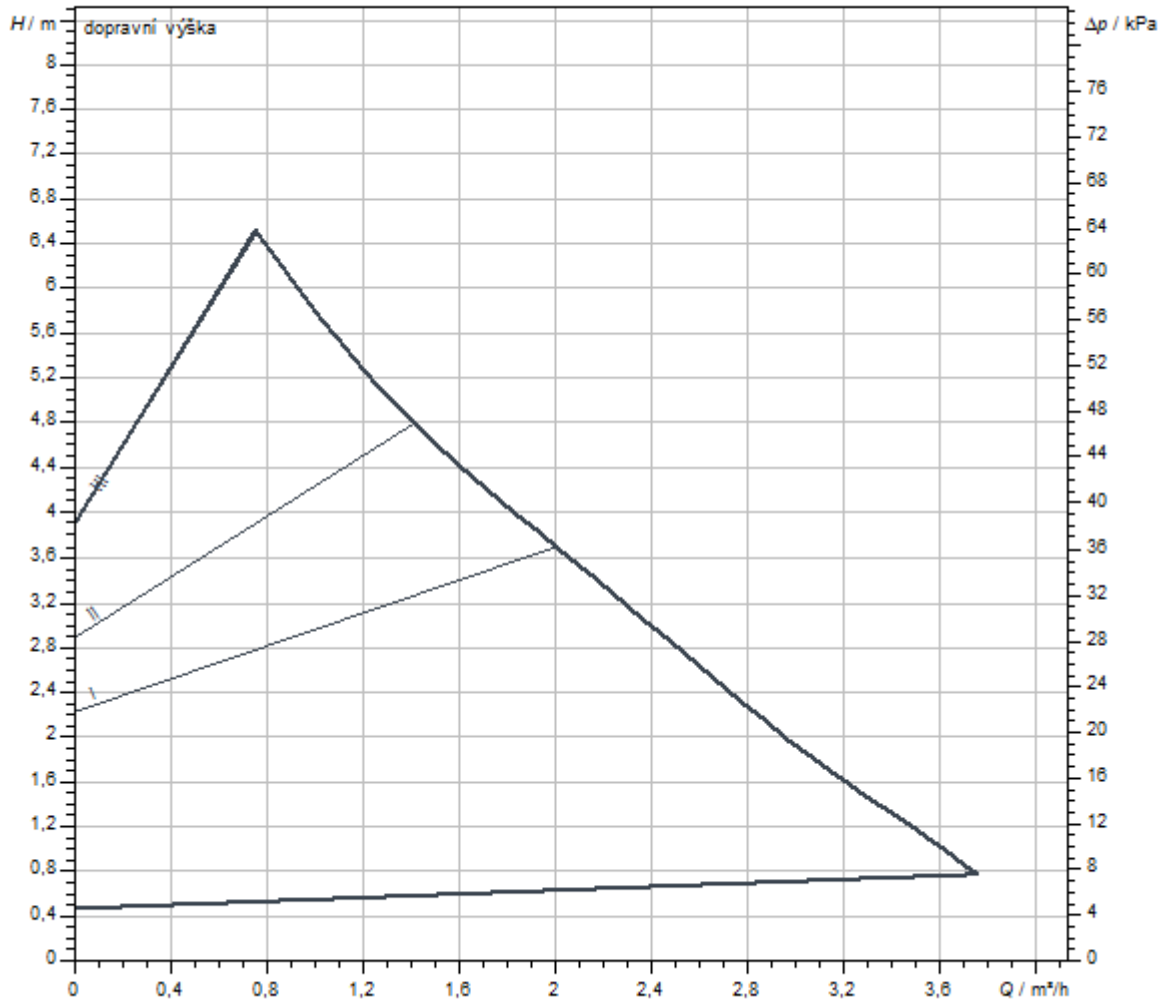
Materiály

Skříň čerpadla	šedá litina
Oběžné kolo	PP-GF40
Hřídel	Nerezová ocel
Materiál ložiska	uhlík, impregnovaný kovem

Rozměry pro instalaci

Přípojka trubky na výtlačku DN_d	G 1½
Přípojka trubky na straně sání DN_s	G 1½
Konstrukční délka L_0	180 mm

Charakteristiky



Čerpané médium	Water 100 %
Teplota média T	20,00 °C

Rozměry a rozměrové výkresy

Varios PICO-STG 25/1-7

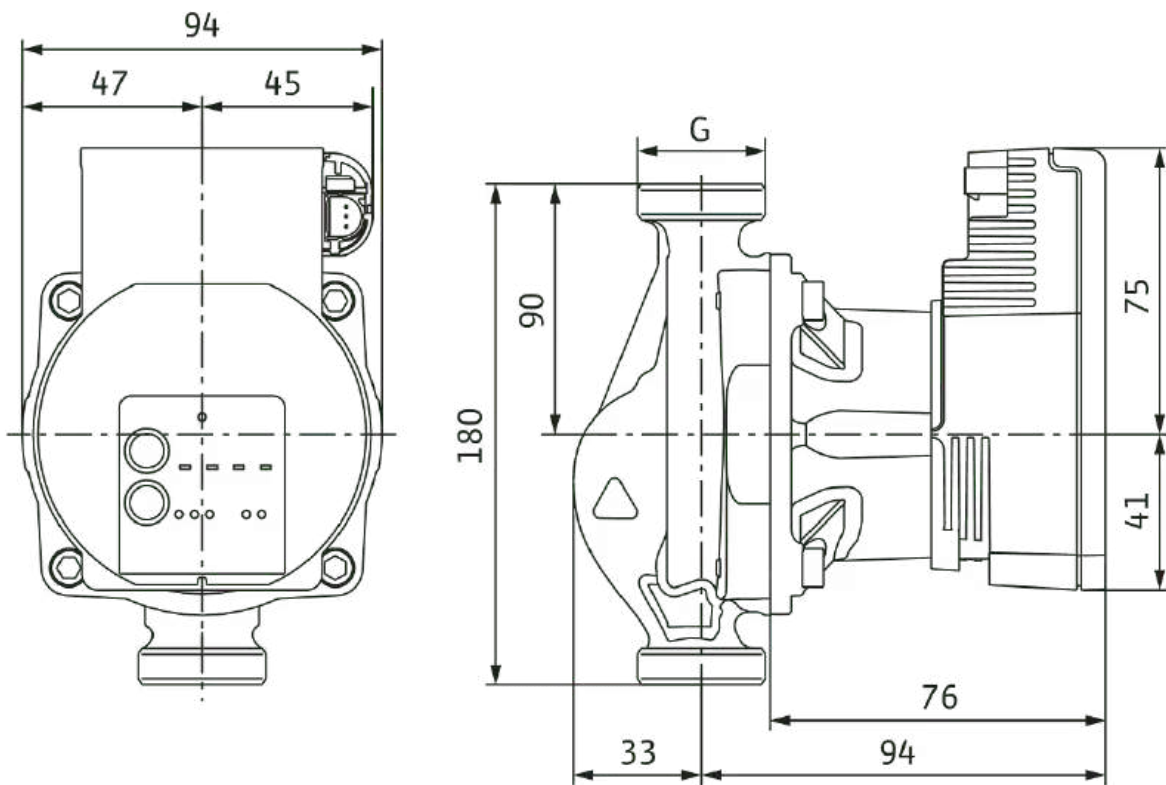
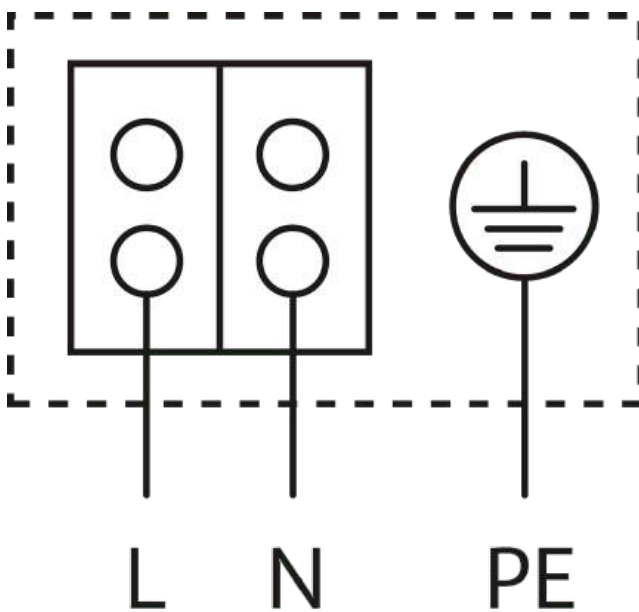


Schéma zapojení svorkovnice



Motor odolný vůči zablokování

Motor na střídavý proud (EM) 2pólový - 1~230 V, 50 Hz

Informace k objednávkám**Údaje o výrobku**

Značka	Wilo
Název výrobku	Varios PICO-STG 25/1-7
Číslo výrobku	4215542 
Číslo EAN	4048482792156
Barva	Zelená
Minimální objem objednávky	1
Dostupnost na trhu	2017-09-01

Balení

Druh balení	Karton
Vlastnost balení	Prodejní obal
Počet na jednu paletu	198
Počet na jednu vrstvu	24

Rozměry a hmotnosti

Délka včetně obalu	194 mm
Délka <i>L</i>	180 mm
Výška včetně obalu	105 mm
Výška <i>H</i>	94 mm
Šířka včetně obalu	174 mm
Šířka <i>W</i>	126 mm
Hmotnost brutto cca <i>m</i>	2,1 kg
Hmotnost netto cca <i>m</i>	1,8 kg

Mechanické příslušenství

Montáž trubek

Šroubení / adaptér

Šroubení Rp 1 x G1½ i (72 sada)	112047298	EUR 720,-
Šroubení Rp 1 x G1½ i (1 sada)	4092741	EUR 10,-
Adaptér G 1½/G 2	4105914	EUR 32,-

Montáž trubek / vyrovnávací kusy

Přírubové kroužky RF

Přírubový kroužek RF 7, PN6	110628790	EUR 33,-
Přírubový kroužek RF 9, PN6	110679395	EUR 68,-
Přírubový kroužek RF 13, PN6	110679498	EUR 76,-
Přírubový kroužek RF 10, PN6	110851499	EUR 58,-

Závitový mezikus R

Závitový mezikus R 2, GG	110626790	EUR 52,-
Závitový mezikus R 6, GG	110678493	EUR 49,-
Závitový mezikus R 1, GG	110786891	EUR 48,-
Závitový mezikus R 7, GG	110787094	EUR 48,-
Závitový mezikus R 24, GG	110880596	EUR 46,-

Tepelná izolace

Tepelná izolace

Tepelná izolace	4206066	EUR 12,-
-----------------	---------	----------

Elektrické příslušenství

Řízení čerpadel

Časové spínání SK 601N

Spínací přístroj SK 601N	2120443	EUR 215,-
--------------------------	---------	-----------

Zástrčka

Úhlová zástrčka

Úhlová zástrčka	4150229	EUR 26,-
-----------------	---------	----------

Konektor

Wilo-Connector	4200870	EUR 32,-
----------------	---------	----------

Signální kabel PWM

Signální kabel PWM	4193901	EUR 24,-
Obousměrný řídicí kabel iPWM	4222049	EUR 25,-



Datový list

Hydraulické údaje

Maximální provozní tlak P_N	10 bar
Dopravní výška H_{max}	8,4 m
Čerpací výkon Q_{max}	4,4 m ³ /h
Min. teplota média T_{min}	-20 °C
Max. teplota média T_{max}	110 °C
Min. okolní teplota T_{min}	-10 °C
Max. okolní teplota T_{max}	40 °C

Údaje o motoru

Index energetické účinnosti (EEI)	≤0,23
Síťová přípojka	1~230 V ±10%, 50/60 Hz
Jmenovitý výkon P_2	55 W
Min. otáčky n_{min}	2695 1/min
Max. otáčky n_{max}	4686 1/min
Příkon (min) $P_{1 min}$	1 W
Příkon $P_{1 max}$	75 W
Rušivé vyzařování	EN 61000-6-3
Odolnost proti rušení	EN 61000-6-2
Elektromagnetická kompatibilita	EN 61800-3
Šroubení kabelu	1 x PG11
Izolační třída	F
Třída krytí	IPX4D

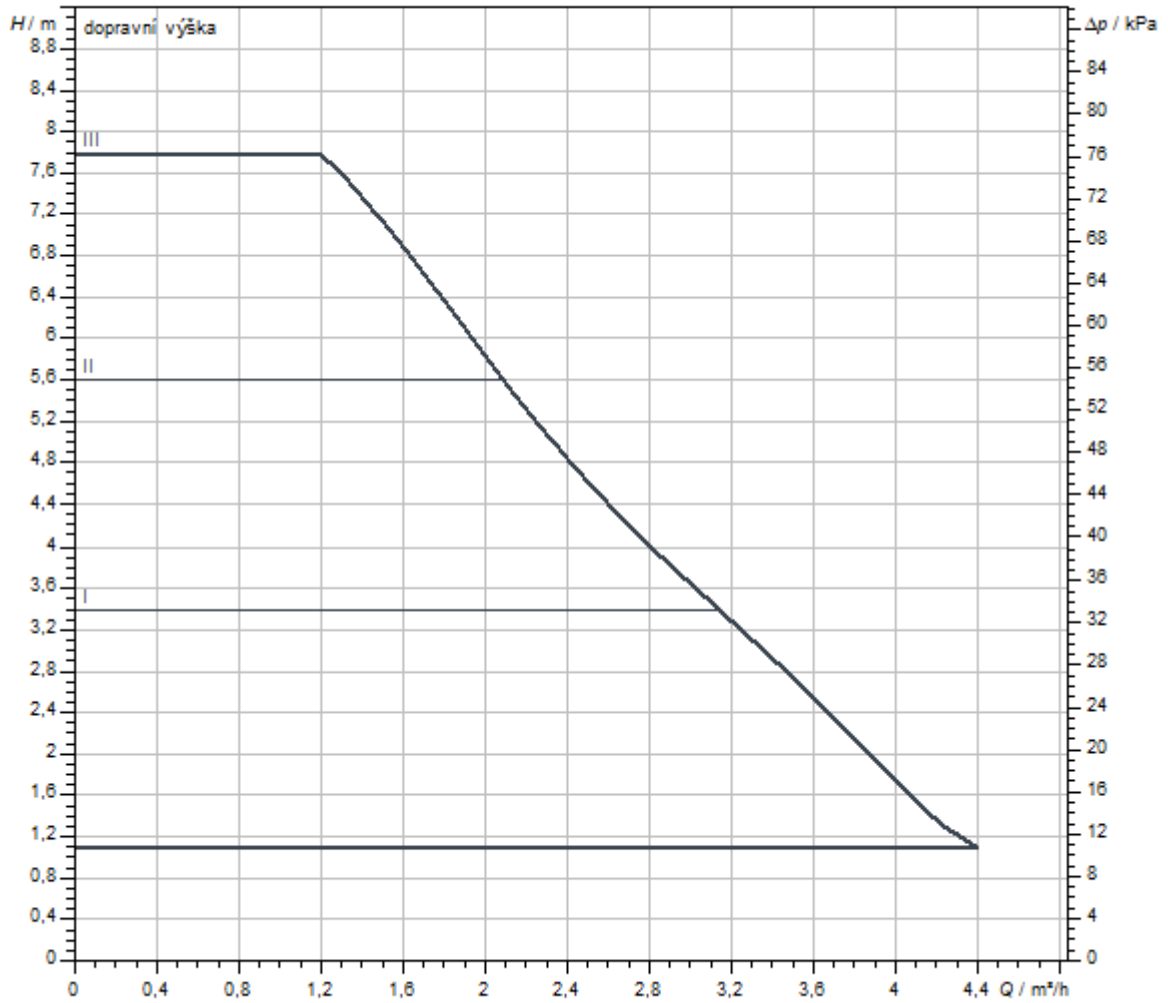
Materiály

Skříň čerpadla	šedá litina
Oběžné kolo	PP-GF40
Hřídel	Nerezová ocel
Materiál ložiska	uhlík, impregnovaný kovem

Rozměry pro instalaci

Přípojka trubky na výtlačku DN_d	G 1
Přípojka trubky na straně sání DN_s	G 1
Konstrukční délka L_0	130 mm

Charakteristiky



Čerpané médium	Water 100 %
Teplota média T	20,00 °C

Rozměry a rozměrové výkresy

Varios PICO-STG 15/1-8

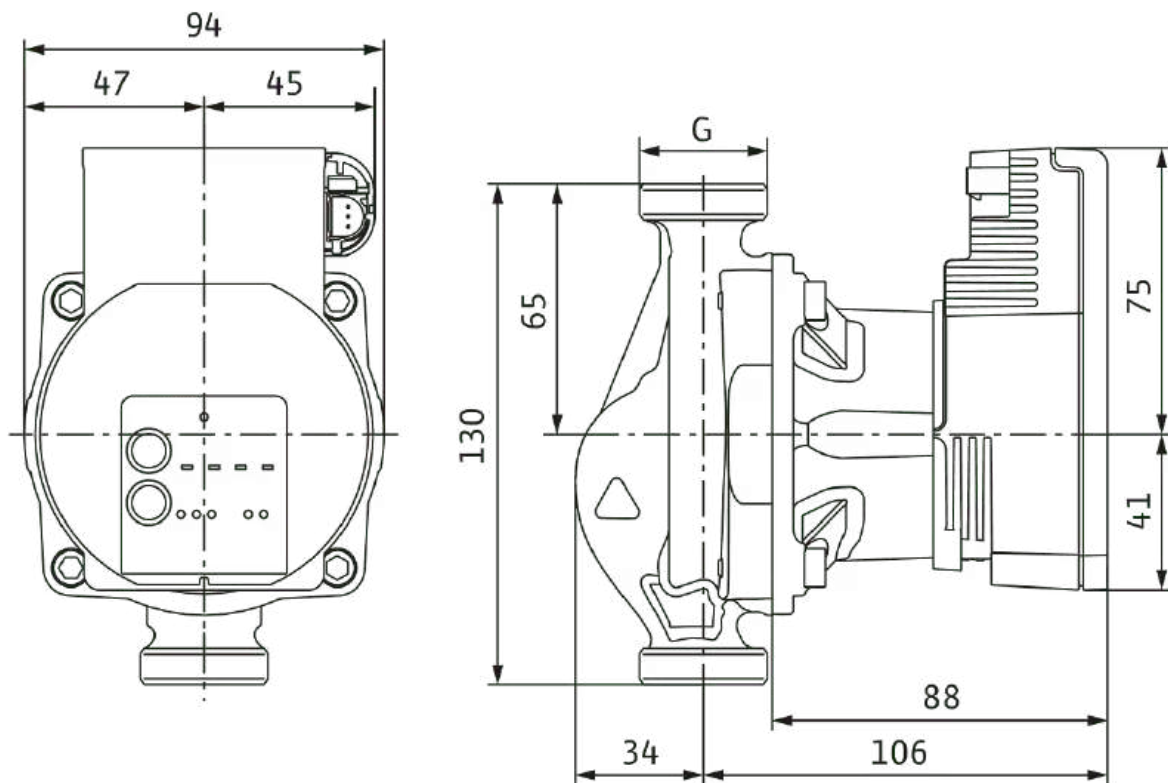
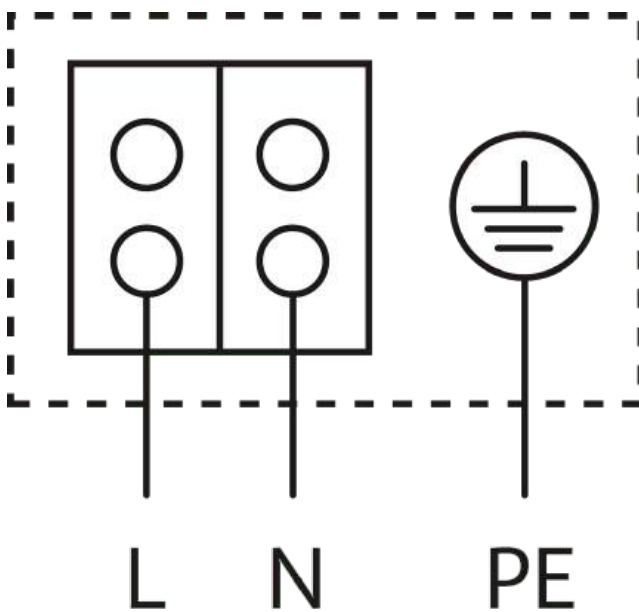


Schéma zapojení svorkovnice




Motor odolný vůči zablokování

Motor na střídavý proud (EM) 2pólový - 1~230 V, 50 Hz

Informace k objednávkám

Údaje o výrobku

Značka	Wilo
Název výrobku	Varios PICO-STG 15/1-8
Číslo výrobku	4232742 
Číslo EAN	4048482946122
Barva	Zelená
Minimální objem objednávky	1
Dostupnost na trhu	2019-09-01

Balení

Druh balení	Karton
Vlastnost balení	Prodejní obal
Počet na jednu paletu	198
Počet na jednu vrstvu	24

Rozměry a hmotnosti

Délka včetně obalu	194 mm
Délka <i>L</i>	140 mm
Výška včetně obalu	105 mm
Výška <i>H</i>	94 mm
Šířka včetně obalu	174 mm
Šířka <i>W</i>	140 mm
Hmotnost brutto cca <i>m</i>	2 kg
Hmotnost netto cca <i>m</i>	1,8 kg



Datový list

Hydraulické údaje

Maximální provozní tlak P_N	10 bar
Dopravní výška H_{max}	8,4 m
Čerpací výkon Q_{max}	4,4 m ³ /h
Min. teplota média T_{min}	-20 °C
Max. teplota média T_{max}	110 °C
Min. okolní teplota T_{min}	-10 °C
Max. okolní teplota T_{max}	40 °C

Údaje o motoru

Index energetické účinnosti (EEI)	≤0,23
Síťová přípojka	1~230 V ±10%, 50/60 Hz
Jmenovitý výkon P_2	55 W
Min. otáčky n_{min}	2695 1/min
Max. otáčky n_{max}	4686 1/min
Příkon (min) $P_{1 min}$	1 W
Příkon $P_{1 max}$	75 W
Rušivé vyzařování	EN 61000-6-3
Odolnost proti rušení	EN 61000-6-2
Elektromagnetická kompatibilita	EN 61800-3
Šroubení kabelu	1 x PG11
Izolační třída	F
Třída krytí	IPX4D

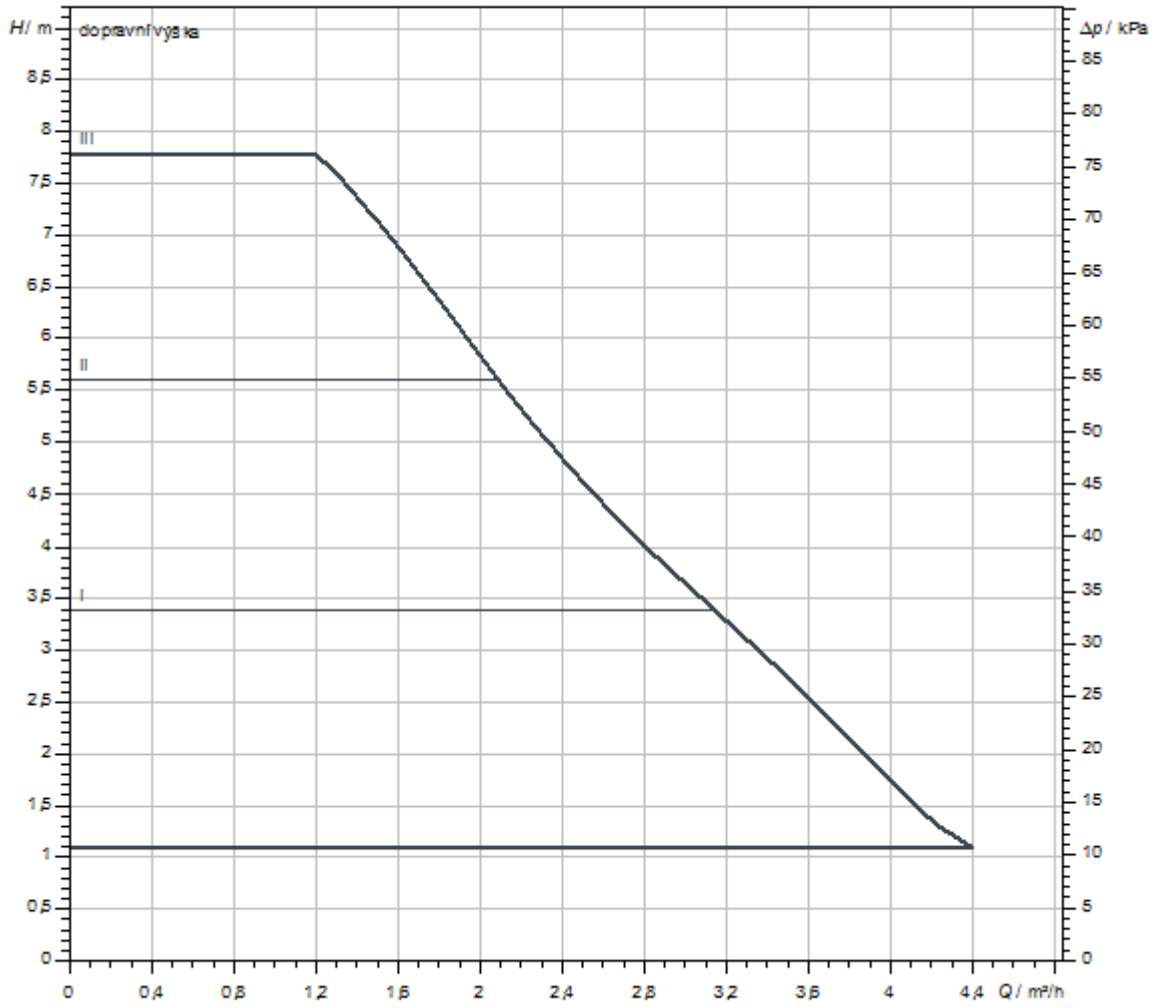
Materiály

Skříň čerpadla	šedá litina
Oběžné kolo	PP-GF40
Hřídel	Nerezová ocel
Materiál ložiska	uhlík, impregnovaný kovem

Rozměry pro instalaci

Přípojka trubky na výtlaku DN_d	G 1½
Přípojka trubky na straně sání DN_s	G 1½
Konstrukční délka L_0	180 mm

Charakteristiky



Čerpané médium	Water 100 %
Teplota média T	20,00 °C

Rozměry a rozměrové výkresy

Varios PICO-STG 25/1-8

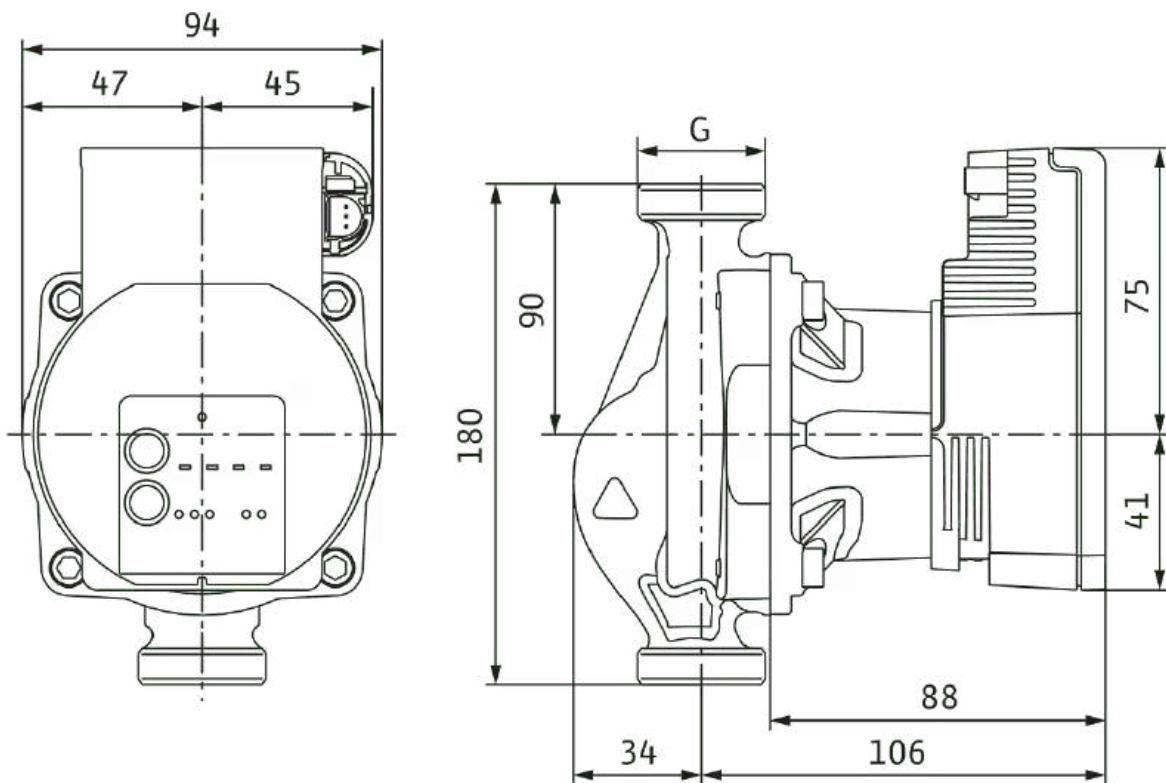
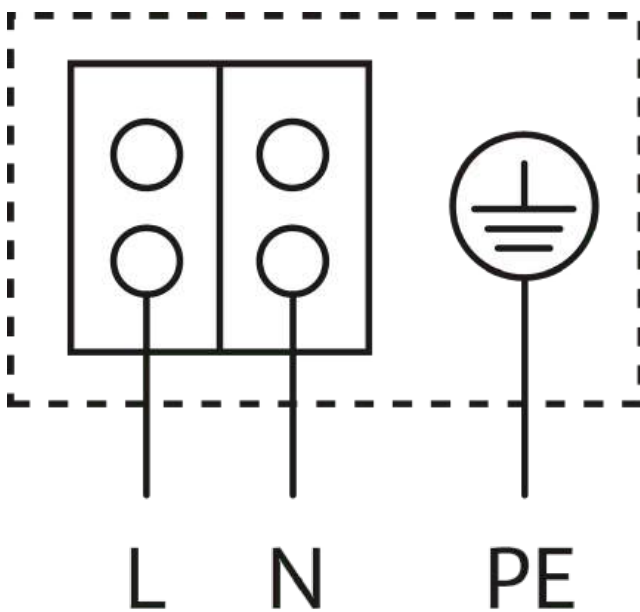



Schéma zapojení svorkovnice



Motor odolný vůči zablokování

Motor na střídavý proud (EM) 2pólový - 1~230 V, 50 Hz

Informace k objednávkám**Údaje o výrobku**

Značka	Wilo
Název výrobku	Varios PICO-STG 25/1-8
Číslo výrobku	4232743 
Číslo EAN	4048482943688
Barva	Zelená
Minimální objem objednávky	1
Dostupnost na trhu	2019-09-01

Balení

Druh balení	Karton
Vlastnost balení	Prodejní obal
Počet na jednu paletu	198
Počet na jednu vrstvu	24

Rozměry a hmotnosti

Délka včetně obalu	194 mm
Délka <i>L</i>	180 mm
Výška včetně obalu	105 mm
Výška <i>H</i>	94 mm
Šířka včetně obalu	174 mm
Šířka <i>W</i>	140 mm
Hmotnost brutto cca <i>m</i>	2,3 kg
Hmotnost netto cca <i>m</i>	2 kg

Mechanické příslušenství

Montáž trubek

Šroubení / adaptér

Šroubení Rp 1 x G1½ i (72 sada)	112047298	EUR 720,-
Šroubení Rp 1 x G1½ i (1 sada)	4092741	EUR 10,-
Adaptér G 1½/G 2	4105914	EUR 32,-

Montáž trubek / vyrovnávací kusy

Přírubové kroužky RF

Přírubový kroužek RF 7, PN6	110628790	EUR 33,-
Přírubový kroužek RF 9, PN6	110679395	EUR 68,-
Přírubový kroužek RF 13, PN6	110679498	EUR 76,-
Přírubový kroužek RF 10, PN6	110851499	EUR 58,-

Závitový mezikus R

Závitový mezikus R 2, GG	110626790	EUR 52,-
Závitový mezikus R 6, GG	110678493	EUR 49,-
Závitový mezikus R 1, GG	110786891	EUR 48,-
Závitový mezikus R 7, GG	110787094	EUR 48,-
Závitový mezikus R 24, GG	110880596	EUR 46,-

Tepelná izolace

Tepelná izolace

Tepelná izolace	4206066	EUR 12,-
-----------------	---------	----------

Elektrické příslušenství

Řízení čerpadel

Časové spínání SK 601N

Spínací přístroj SK 601N	2120443	EUR 215,-
--------------------------	---------	-----------

Zástrčka

Úhlová zástrčka

Úhlová zástrčka	4150229	EUR 26,-
-----------------	---------	----------

Konektor

Wilo-Connector	4200870	EUR 32,-
----------------	---------	----------

Signální kabel PWM

Signální kabel PWM	4193901	EUR 24,-
Obousměrný řídicí kabel iPWM	4222049	EUR 25,-



Datový list

Hydraulické údaje

Maximální provozní tlak P_N	10 bar
Dopravní výška H_{max}	8,4 m
Čerpací výkon Q_{max}	4,4 m ³ /h
Min. teplota média T_{min}	-20 °C
Max. teplota média T_{max}	110 °C
Min. okolní teplota T_{min}	-10 °C
Max. okolní teplota T_{max}	40 °C

Údaje o motoru

Index energetické účinnosti (EEI)	≤0,23
Síťová přípojka	1~230 V ±10%, 50/60 Hz
Jmenovitý výkon P_2	55 W
Min. otáčky n_{min}	2695 1/min
Max. otáčky n_{max}	4686 1/min
Příkon (min) $P_{1 min}$	1 W
Příkon $P_{1 max}$	75 W
Rušivé vyzařování	EN 61000-6-3
Odolnost proti rušení	EN 61000-6-2
Elektromagnetická kompatibilita	EN 61800-3
Šroubení kabelu	1 x PG11
Izolační třída	F
Třída krytí	IPX4D

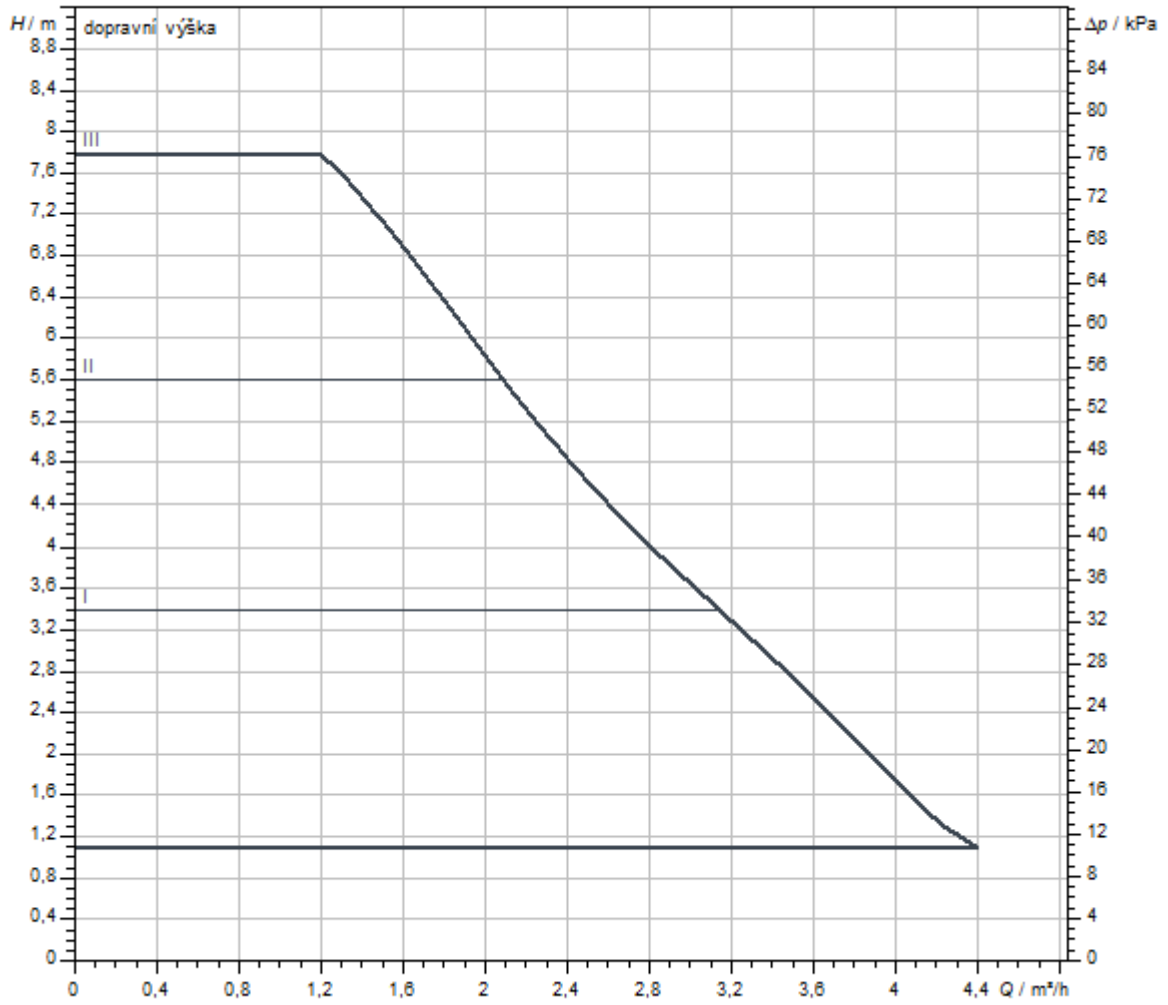
Materiály

Skříň čerpadla	šedá litina
Oběžné kolo	PP-GF40
Hřídel	Nerezová ocel
Materiál ložiska	uhlík, impregnovaný kovem

Rozměry pro instalaci

Přípojka trubky na výtlačku DN_d	G 1½
Přípojka trubky na straně sání DN_s	G 1½
Konstrukční délka L_0	130 mm

Charakteristiky



Čerpané médium	Water 100 %
Teplota média T	20,00 °C

Rozměry a rozměrové výkresy

Varios PICO-STG 25/1-8-130

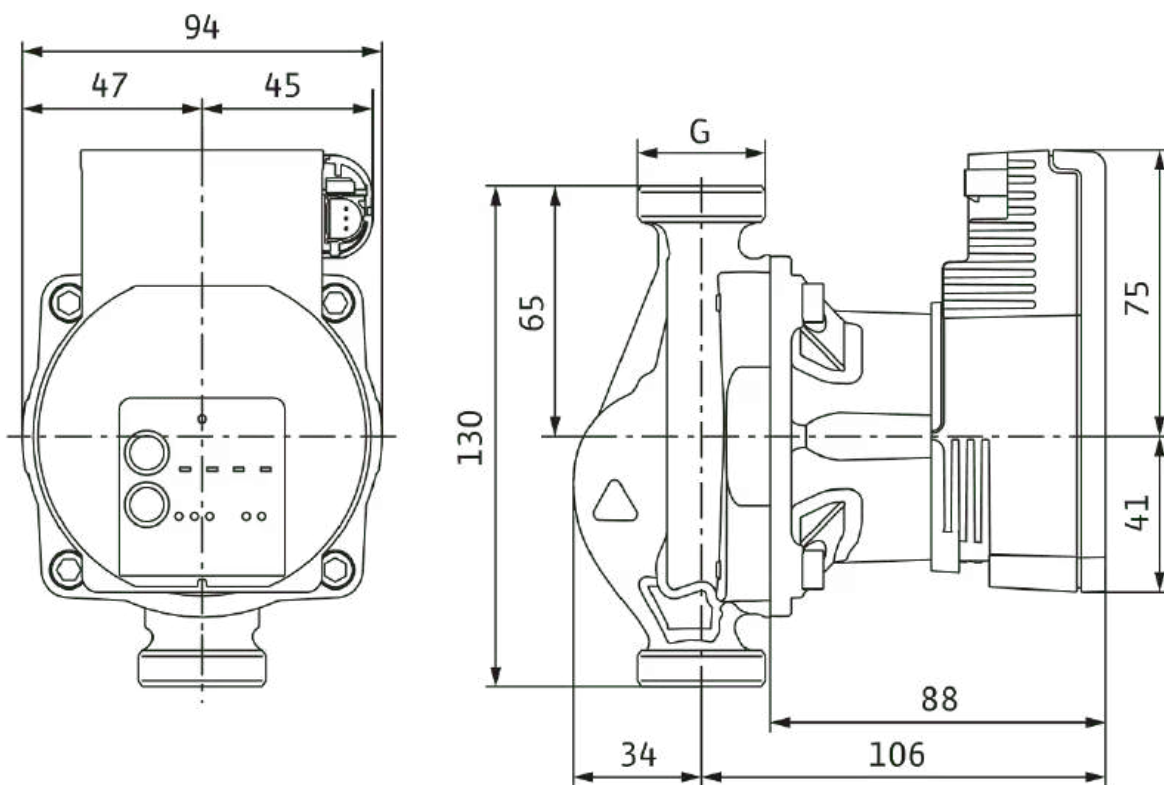
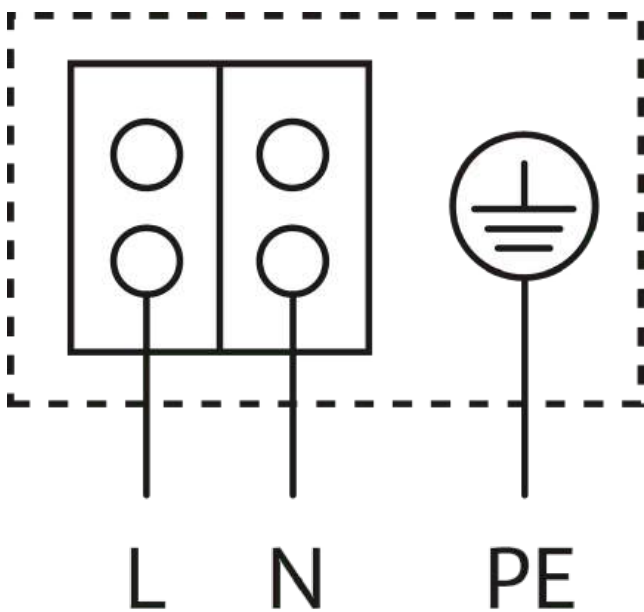



Schéma zapojení svorkovnice



Motor odolný vůči zablokování

Motor na střídavý proud (EM) 2pólový - 1~230 V, 50 Hz

Informace k objednávkám**Údaje o výrobku**

Značka	Wilo
Název výrobku	Varios PICO-STG 25/1-8-130
Číslo výrobku	4232744 
Číslo EAN	4048482943916
Barva	Zelená
Minimální objem objednávky	1
Dostupnost na trhu	2019-09-01

Balení

Druh balení	Karton
Vlastnost balení	Prodejní obal
Počet na jednu paletu	198
Počet na jednu vrstvu	24

Rozměry a hmotnosti

Délka včetně obalu	194 mm
Délka <i>L</i>	140 mm
Výška včetně obalu	105 mm
Výška <i>H</i>	94 mm
Šířka včetně obalu	174 mm
Šířka <i>W</i>	140 mm
Hmotnost brutto cca <i>m</i>	2 kg
Hmotnost netto cca <i>m</i>	1,9 kg

Mechanické příslušenství

Montáž trubek

Šroubení / adaptér

Šroubení Rp 1 x G1½ i (72 sada)	112047298	EUR 720,-
Šroubení Rp 1 x G1½ i (1 sada)	4092741	EUR 10,-
Adaptér G 1½/G 2	4105914	EUR 32,-

Montáž trubek / vyrovnávací kusy

Přírubové kroužky RF

Přírubový kroužek RF 7, PN6	110628790	EUR 33,-
Přírubový kroužek RF 9, PN6	110679395	EUR 68,-
Přírubový kroužek RF 13, PN6	110679498	EUR 76,-
Přírubový kroužek RF 10, PN6	110851499	EUR 58,-

Závitový mezikus R

Závitový mezikus R 2, GG	110626790	EUR 52,-
Závitový mezikus R 6, GG	110678493	EUR 49,-
Závitový mezikus R 1, GG	110786891	EUR 48,-
Závitový mezikus R 7, GG	110787094	EUR 48,-
Závitový mezikus R 24, GG	110880596	EUR 46,-

Tepelná izolace

Tepelná izolace

Tepelná izolace	4206066	EUR 12,-
-----------------	---------	----------

Elektrické příslušenství

Řízení čerpadel

Časové spínání SK 601N

Spínací přístroj SK 601N	2120443	EUR 215,-
--------------------------	---------	-----------

Zástrčka

Úhlová zástrčka

Úhlová zástrčka	4150229	EUR 26,-
-----------------	---------	----------

Konektor

Wilo-Connector	4200870	EUR 32,-
----------------	---------	----------

Signální kabel PWM

Signální kabel PWM	4193901	EUR 24,-
Obousměrný řídicí kabel iPWM	4222049	EUR 25,-



Datový list

Hydraulické údaje

Maximální provozní tlak P_N	10 bar
Dopravní výška H_{max}	8,4 m
Čerpací výkon Q_{max}	4,4 m ³ /h
Min. teplota média T_{min}	-20 °C
Max. teplota média T_{max}	110 °C
Min. okolní teplota T_{min}	-10 °C
Max. okolní teplota T_{max}	40 °C

Údaje o motoru

Index energetické účinnosti (EEI)	≤0,23
Síťová přípojka	1~230 V ±10%, 50/60 Hz
Jmenovitý výkon P_2	55 W
Min. otáčky n_{min}	2695 1/min
Max. otáčky n_{max}	4686 1/min
Příkon (min) $P_{1 min}$	1 W
Příkon $P_{1 max}$	75 W
Rušivé vyzařování	EN 61000-6-3
Odolnost proti rušení	EN 61000-6-2
Elektromagnetická kompatibilita	EN 61800-3
Šroubení kabelu	1 x PG11
Izolační třída	F
Třída krytí	IPX4D

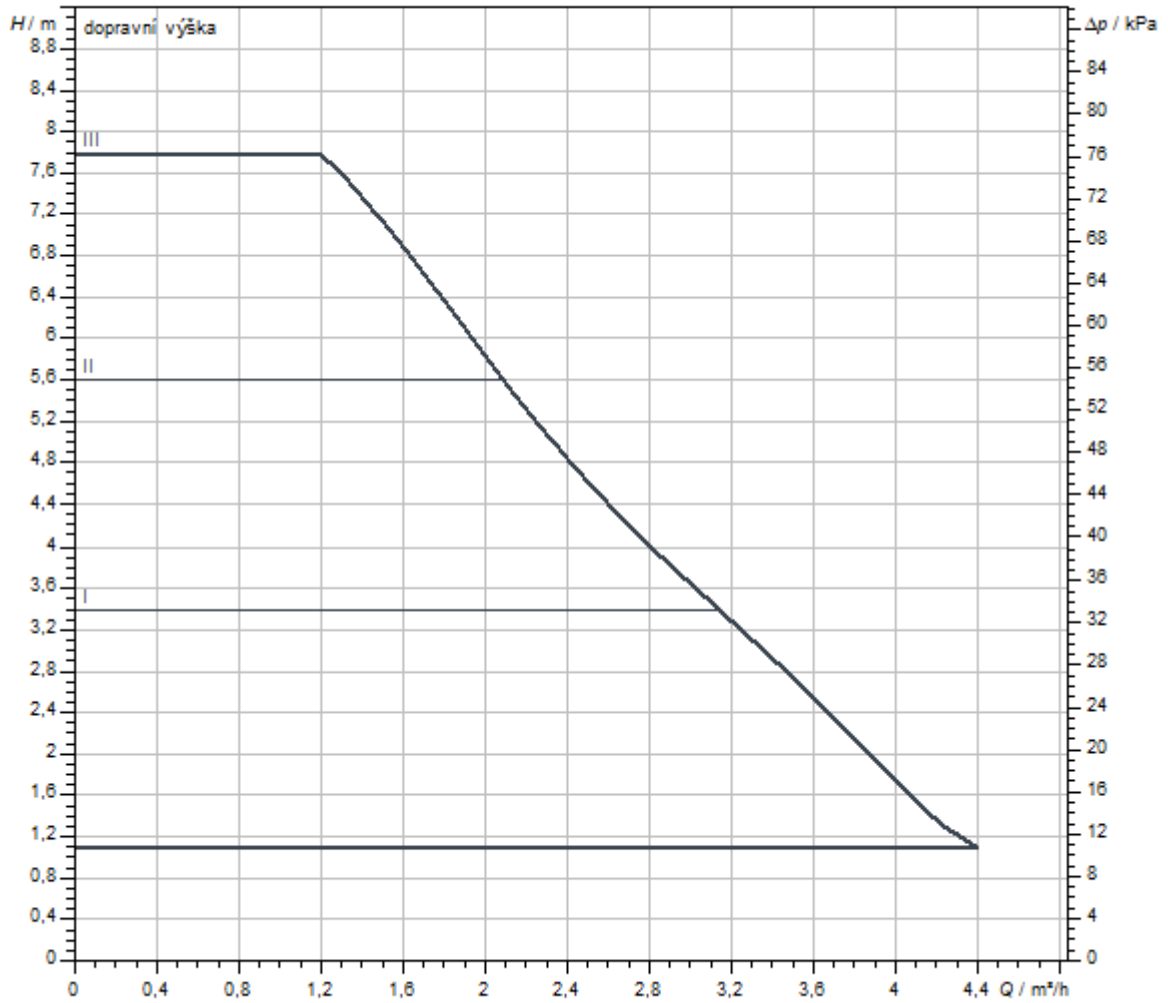
Materiály

Skříň čerpadla	šedá litina
Oběžné kolo	PP-GF40
Hřídel	Nerezová ocel
Materiál ložiska	uhlík, impregnovaný kovem

Rozměry pro instalaci

Přípojka trubky na výtlačku DN_d	G 2
Přípojka trubky na straně sání DN_s	G 2
Konstrukční délka L_0	180 mm

Charakteristiky



Čerpané médium	Water 100 %
Teplota média T	20,00 °C

Rozměry a rozměrové výkresy

Varios PICO-STG 30/1-8

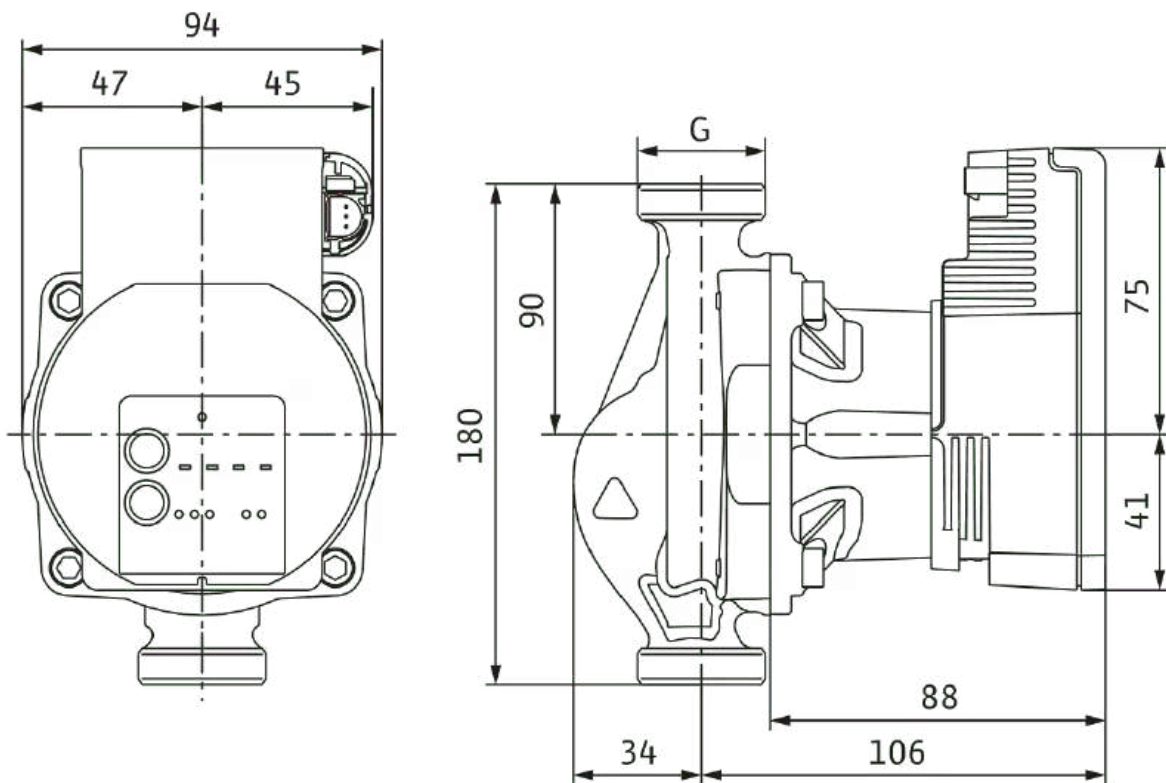
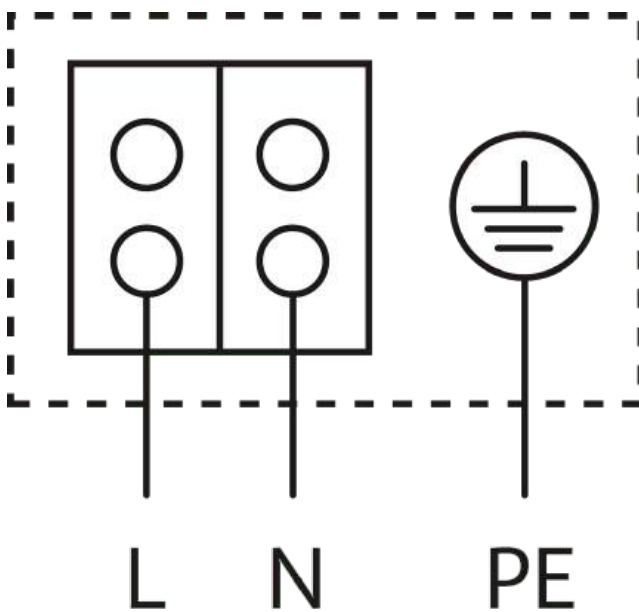


Schéma zapojení svorkovnice




Motor odolný vůči zablokování

Motor na střídavý proud (EM) 2pólový - 1~230 V, 50 Hz

Informace k objednávkám

Údaje o výrobku

Značka	Wilo
Název výrobku	Varios PICO-STG 30/1-8
Číslo výrobku	4232745 
Číslo EAN	4048482943923
Barva	Zelená
Minimální objem objednávky	1
Dostupnost na trhu	2019-09-01

Balení

Druh balení	Karton
Vlastnost balení	Prodejní obal
Počet na jednu paletu	198
Počet na jednu vrstvu	24

Rozměry a hmotnosti

Délka včetně obalu	194 mm
Délka <i>L</i>	180 mm
Výška včetně obalu	105 mm
Výška <i>H</i>	94 mm
Šířka včetně obalu	174 mm
Šířka <i>W</i>	140 mm
Hmotnost brutto cca <i>m</i>	2,4 kg
Hmotnost netto cca <i>m</i>	2,2 kg

Mechanické příslušenství

Montáž trubek

Šroubení / adaptér

Šroubení Rp1¼ x G 2 i (48 sada)	112047390	EUR 720,-
Šroubení Rp1¼ x G 2 i (1 sada)	4092742	EUR 13,-

Montáž trubek / vyrovnávací kusy

Přírubové kroužky RF

Přírubový kroužek RF 1, PN6	110627990	EUR 58,-
Přírubový kroužek RF 0, PN6	110679796	EUR 58,-
Přírubový kroužek RF 11, PN6	110679899	EUR 72,-
Přírubový kroužek RF 2, PN6	110680298	EUR 67,-
Přírubový kroužek RF 3, PN6	110680596	EUR 68,-
Přírubový kroužek RF 4, PN6	110680699	EUR 89,-
Přírubový kroužek RF 4, PN10/16	110680791	EUR 94,-
Přírubový kroužek RF 8, PN6	110680997	EUR 58,-
Přírubový kroužek RF 5, PN6	110787197	EUR 77,-
Přírubový kroužek RF 6, PN6	110787290	EUR 89,-
Přírubový kroužek RF 5, PN10/16	110791299	EUR 109,-
Přírubový kroužek RF 6, PN10/16	110791391	EUR 113,-
Přírubový kroužek RF 12, PN6	110851797	EUR 71,-

Závitový mezikus R

Závitový mezikus R 8, GG	110627199	EUR 45,-
Závitový adaptér R 9, GG	110627291	EUR 48,-
Závitový mezikus R 10, GG	110627394	EUR 48,-
Závitový mezikus R 14, GG	110627497	EUR 52,-
Závitový mezikus R 11, GG	110627590	EUR 60,-

Tepelná izolace

Tepelná izolace

Tepelná izolace	4206066	EUR 12,-
-----------------	---------	----------

Elektrické příslušenství

Řízení čerpadel

Časové spínání SK 601N

Spínací přístroj SK 601N	2120443	EUR 215,-
--------------------------	---------	-----------

Zástrčka

Úhlová zástrčka

Úhlová zástrčka	4150229	EUR 26,-
-----------------	---------	----------

Konektor

Wilo-Connector	4200870	EUR 32,-
----------------	---------	----------

Signální kabel PWM

Signální kabel PWM	4193901	EUR 24,-
Obousměrný řídicí kabel iPWM	4222049	EUR 25,-



Datový list

Hydraulické údaje

Maximální provozní tlak P_N	10 bar
Dopravní výška H_{max}	13,6 m
Čerpací výkon Q_{max}	2,4 m ³ /h
Min. teplota média T_{min}	-20 °C
Max. teplota média T_{max}	110 °C
Min. okolní teplota T_{min}	-10 °C
Max. okolní teplota T_{max}	40 °C

Údaje o motoru

Index energetické účinnosti (EEI)	≤0,23
Síťová přípojka	1~230 V ±10%, 50/60 Hz
Jmenovitý výkon P_2	55 W
Min. otáčky n_{min}	2957 1/min
Max. otáčky n_{max}	4807 1/min
Příkon (min) $P_{1 min}$	1 W
Příkon $P_{1 max}$	75 W
Rušivé vyzařování	EN 61000-6-3
Odolnost proti rušení	EN 61000-6-2
Elektromagnetická kompatibilita	EN 61800-3
Šroubení kabelu	1 x PG11
Izolační třída	F
Třída krytí	IPX4D

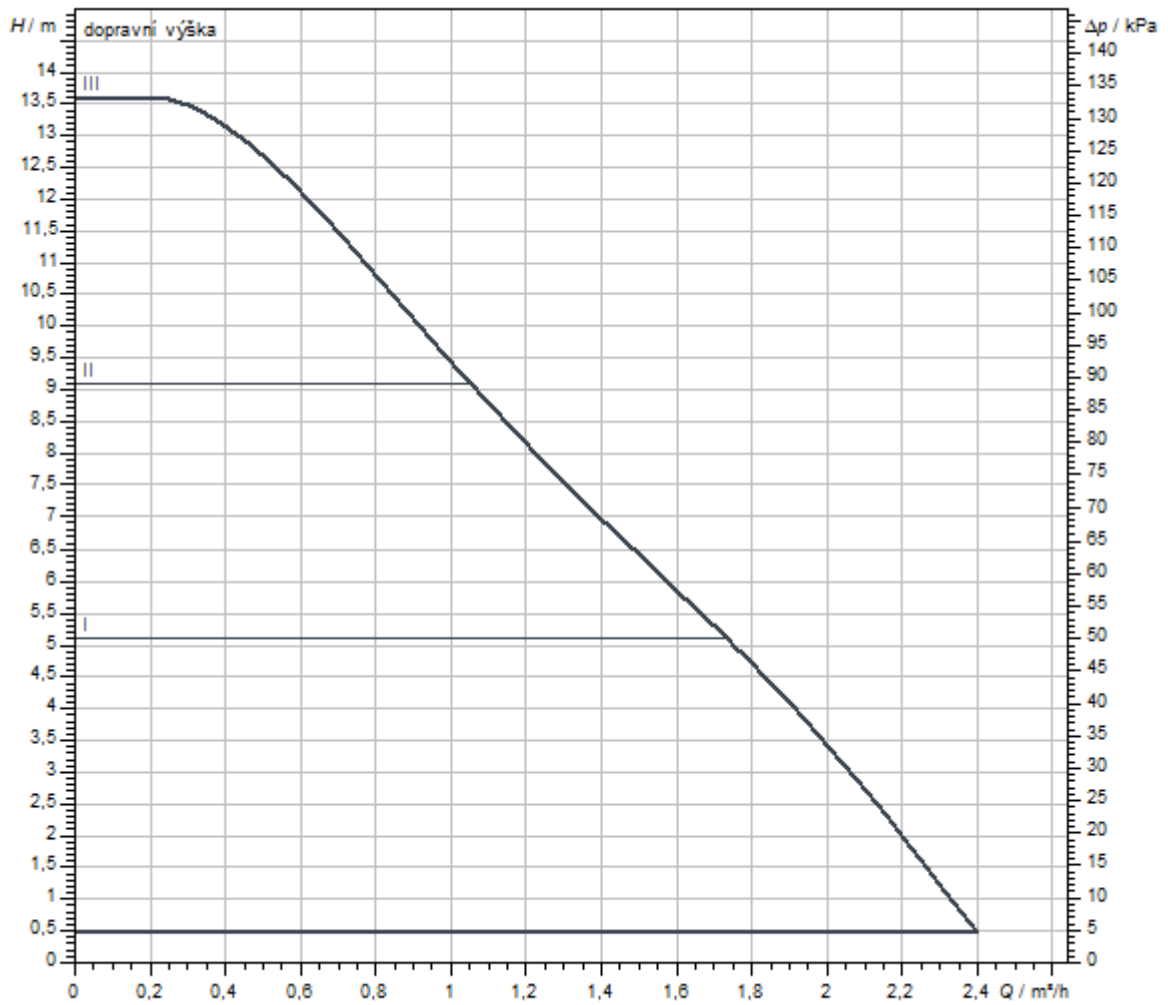
Materiály

Skříň čerpadla	šedá litina
Oběžné kolo	PPO/PS-GF30
Hřídel	Nerezová ocel
Materiál ložiska	uhlík, impregnovaný kovem

Rozměry pro instalaci

Přípojka trubky na výtlaku DN_d	G 1
Přípojka trubky na straně sání DN_s	G 1
Konstrukční délka L_0	130 mm

Charakteristiky



Čerpané médium	Water 100 %
Teplota média T	20,00 °C

Rozměry a rozměrové výkresy

Varios PICO-STG 15/1-13

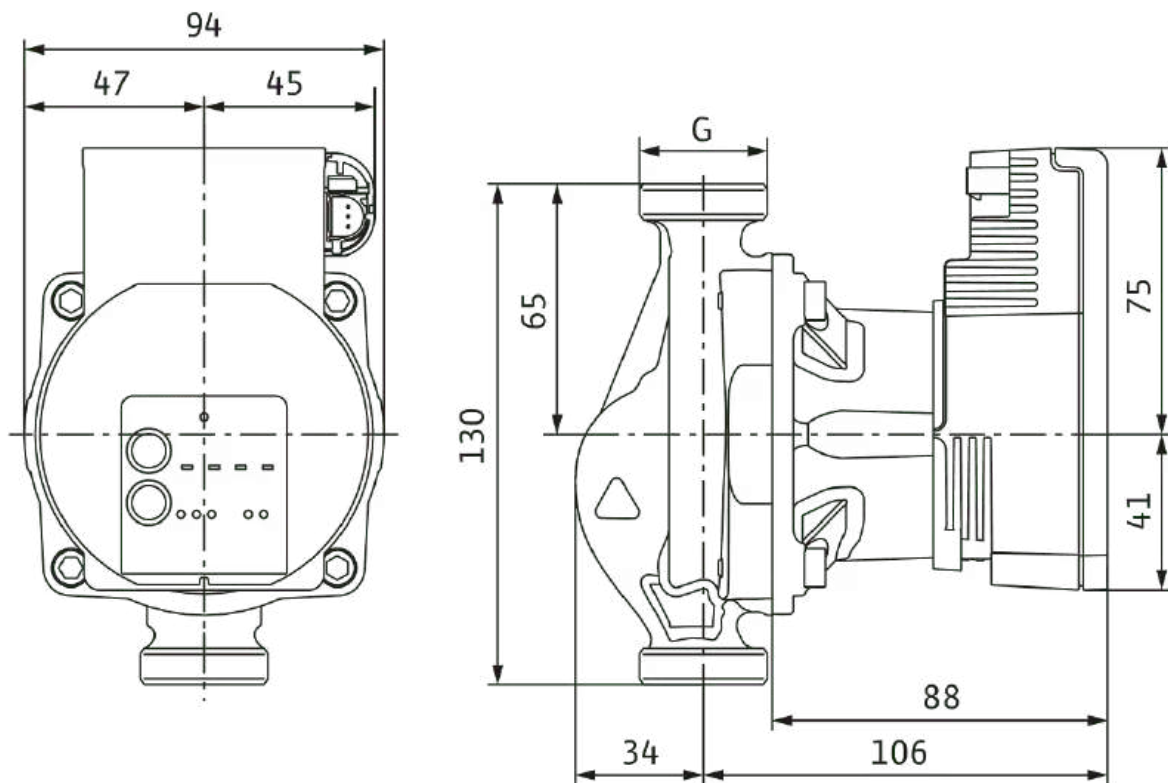
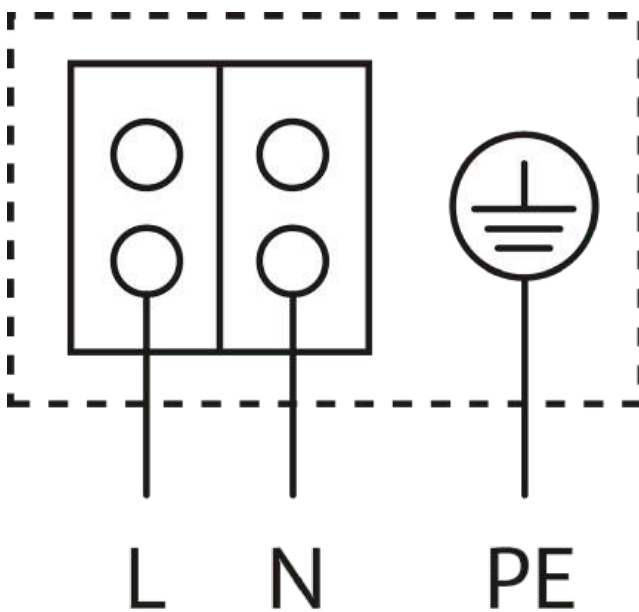


Schéma zapojení svorkovnice



Motor odolný vůči zablokování

Motor na střídavý proud (EM) 2pólový - 1~230 V, 50 Hz

Informace k objednávkám

Údaje o výrobku

Značka	Wilo
Název výrobku	Varios PICO-STG 15/1-13
Číslo výrobku	4232746
Číslo EAN	4048482946139
Barva	Zelená
Minimální objem objednávky	1
Dostupnost na trhu	2019-09-01

Rozměry a hmotnosti

Délka včetně obalu	194 mm
Délka <i>L</i>	140 mm
Výška včetně obalu	105 mm
Výška <i>H</i>	94 mm
Šířka včetně obalu	174 mm
Šířka <i>W</i>	140 mm
Hmotnost brutto cca <i>m</i>	2 kg
Hmotnost netto cca <i>m</i>	1,8 kg

Balení

Druh balení	Karton
Vlastnost balení	Prodejní obal
Počet na jednu paletu	198
Počet na jednu vrstvu	24

Mechanické příslušenství

Montáž trubek

Šroubení / adaptér

Šroubení Rp½ x G 1 i (1 sada)	4090808	EUR 15,-
-------------------------------	---------	----------

Tepelná izolace

Tepelná izolace

Tepelná izolace	4206066	EUR 12,-
-----------------	---------	----------

Elektrické příslušenství

Řízení čerpadel

Časové spínání SK 601N

Spínací přístroj SK 601N	2120443	EUR 215,-
--------------------------	---------	-----------

Zástrčka

Úhlová zástrčka

Úhlová zástrčka	4150229	EUR 26,-
-----------------	---------	----------

Konektor

Wilo-Connector	4200870	EUR 32,-
----------------	---------	----------

Signální kabel PWM

Signální kabel PWM	4193901	EUR 24,-
Obousměrný řídicí kabel iPWM	4222049	EUR 25,-



Datový list

Hydraulické údaje

Maximální provozní tlak P_N	10 bar
Dopravní výška H_{max}	13,6 m
Čerpací výkon Q_{max}	2,4 m ³ /h
Min. teplota média T_{min}	-20 °C
Max. teplota média T_{max}	110 °C
Min. okolní teplota T_{min}	-10 °C
Max. okolní teplota T_{max}	40 °C

Údaje o motoru

Index energetické účinnosti (EEI)	≤0,23
Síťová přípojka	1~230 V ±10%, 50/60 Hz
Jmenovitý výkon P_2	55 W
Min. otáčky n_{min}	2957 1/min
Max. otáčky n_{max}	4807 1/min
Příkon (min) $P_{1 min}$	1 W
Příkon $P_{1 max}$	75 W
Rušivé vyzařování	EN 61000-6-3
Odolnost proti rušení	EN 61000-6-2
Elektromagnetická kompatibilita	EN 61800-3
Šroubení kabelu	1 x PG11
Izolační třída	F
Třída krytí	IPX4D

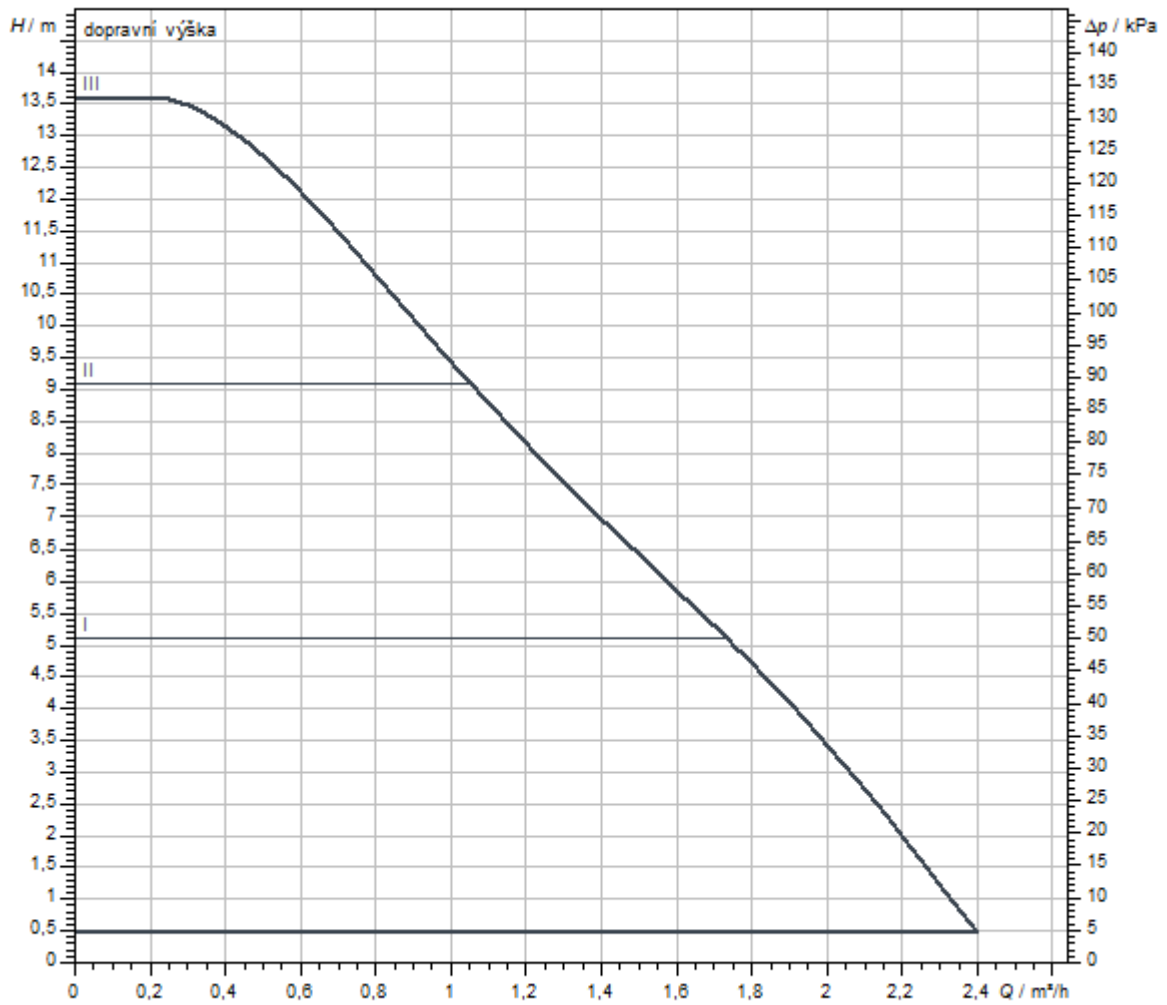
Materiály

Skříň čerpadla	šedá litina
Oběžné kolo	PPO/PS-GF30
Hřídel	Nerezová ocel
Materiál ložiska	uhlík, impregnovaný kovem

Rozměry pro instalaci

Přípojka trubky na výtlačku DN_d	G 1
Přípojka trubky na straně sání DN_s	G 1
Konstrukční délka L_0	180 mm

Charakteristiky



Čerpané médium

Water 100 %

Teplota média T

20,00 °C

Rozměry a rozměrové výkresy

Varios PICO-STG 15/1-13-180

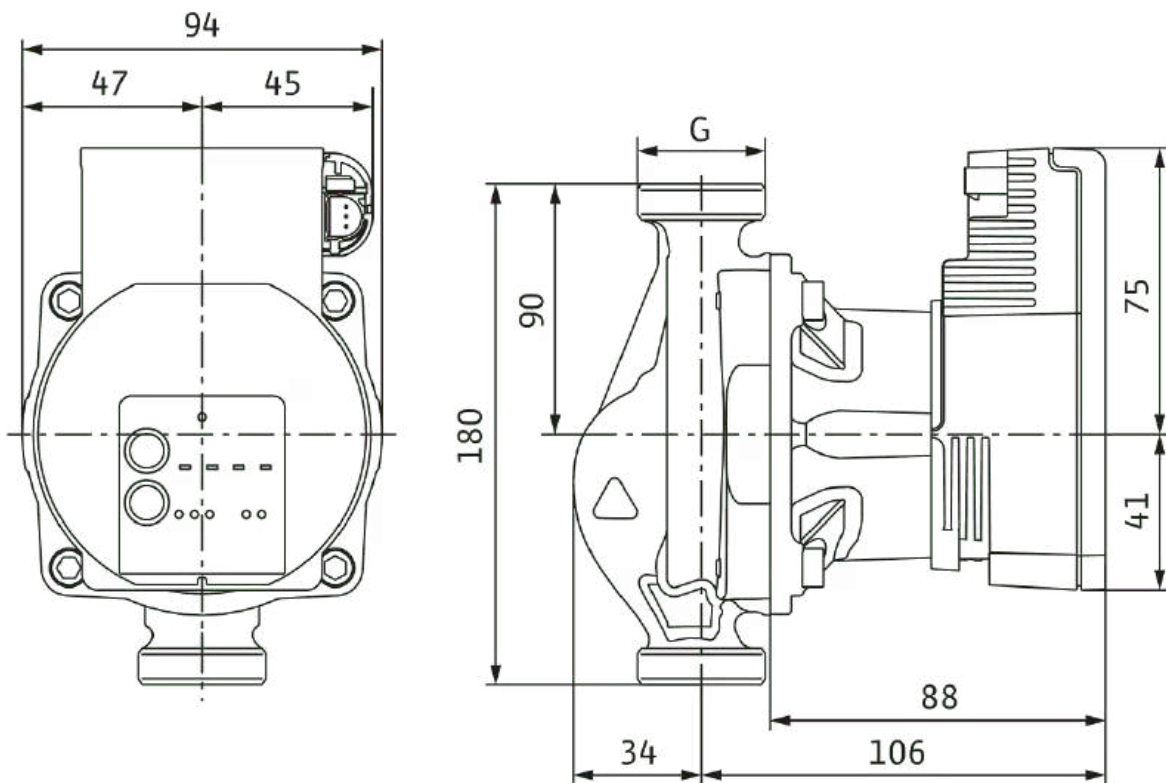
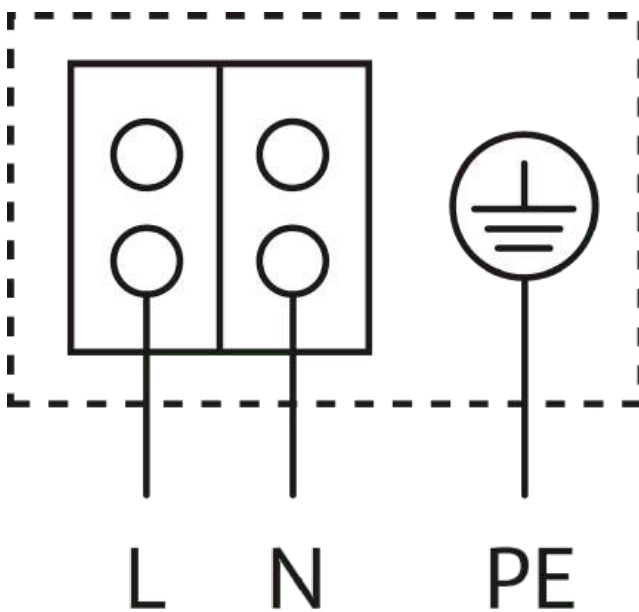


Schéma zapojení svorkovnice



Motor odolný vůči zablokování

Motor na střídavý proud (EM) 2pólový - 1~230 V, 50 Hz

Informace k objednávkám

Údaje o výrobku

Značka	Wilo
Název výrobku	Varios PICO-STG 15/1-13-180
Číslo výrobku	4232747
Číslo EAN	4048482943961
Barva	Zelená
Minimální objem objednávky	1
Dostupnost na trhu	2019-09-01

Rozměry a hmotnosti

Délka včetně obalu	194 mm
Délka <i>L</i>	180 mm
Výška včetně obalu	105 mm
Výška <i>H</i>	94 mm
Šířka včetně obalu	174 mm
Šířka <i>W</i>	140 mm
Hmotnost brutto cca <i>m</i>	2,1 kg
Hmotnost netto cca <i>m</i>	1,9 kg

Balení

Druh balení	Karton
Vlastnost balení	Prodejní obal
Počet na jednu paletu	198
Počet na jednu vrstvu	24

Mechanické příslušenství

Montáž trubek

Šroubení / adaptér

Šroubení Rp½ x G 1 i (1 sada)	4090808	EUR 15,-
-------------------------------	---------	----------

Tepelná izolace

Tepelná izolace

Tepelná izolace	4206066	EUR 12,-
-----------------	---------	----------

Elektrické příslušenství

Řízení čerpadel

Časové spínání SK 601N

Spínací přístroj SK 601N	2120443	EUR 215,-
--------------------------	---------	-----------

Zástrčka

Úhlová zástrčka

Úhlová zástrčka	4150229	EUR 26,-
-----------------	---------	----------

Konektor

Wilo-Connector	4200870	EUR 32,-
----------------	---------	----------

Signální kabel PWM

Signální kabel PWM	4193901	EUR 24,-
Obousměrný řídicí kabel iPWM	4222049	EUR 25,-