



Технічний паспорт

Гідравлічні дані

Максимальний робочий тиск P_N	10 бар
Подача Q_{max}	3,8 м ³ /год
Мінімальна висота притоку при 50 °C	0,5 м
Мінімальна висота притоку при 95 °C	3 м
Мінімальна висота притоку при 110 °C	10 м
Мінімальна температура середовища T_{min}	-10 °C
Максимальна температура середовища T_{max}	95 °C
Мінімальна температура навколишнього середовища T_{min}	-10 °C
Макс. температура навколишнього середовища T_{max}	40 °C

Дані двигуна

Індекс енергетичної ефективності (EEI)	≤0,20
Під'єднання до мережі	1~230 V ±10%, 50/60 Hz
Номинальна потужність P_2 P_2	38 Вт
Мінімальне число обертів n_{min}	2340 1/min
Максимальне число обертів n_{max}	4366 1/min
Споживана потужність (мін.) $P_{1 min}$	1 Вт
Споживана потужність $P_{1 max}$	50 Вт
Випромінення перешкод	EN 61000-6-3
Стійкість до перешкод	EN 61000-6-2
Електромагнітна сумісність	EN 61800-3
Кабельне нарізне з'єднання	1 x PG11
Клас ізоляції	F
Клас захисту	IPX4D

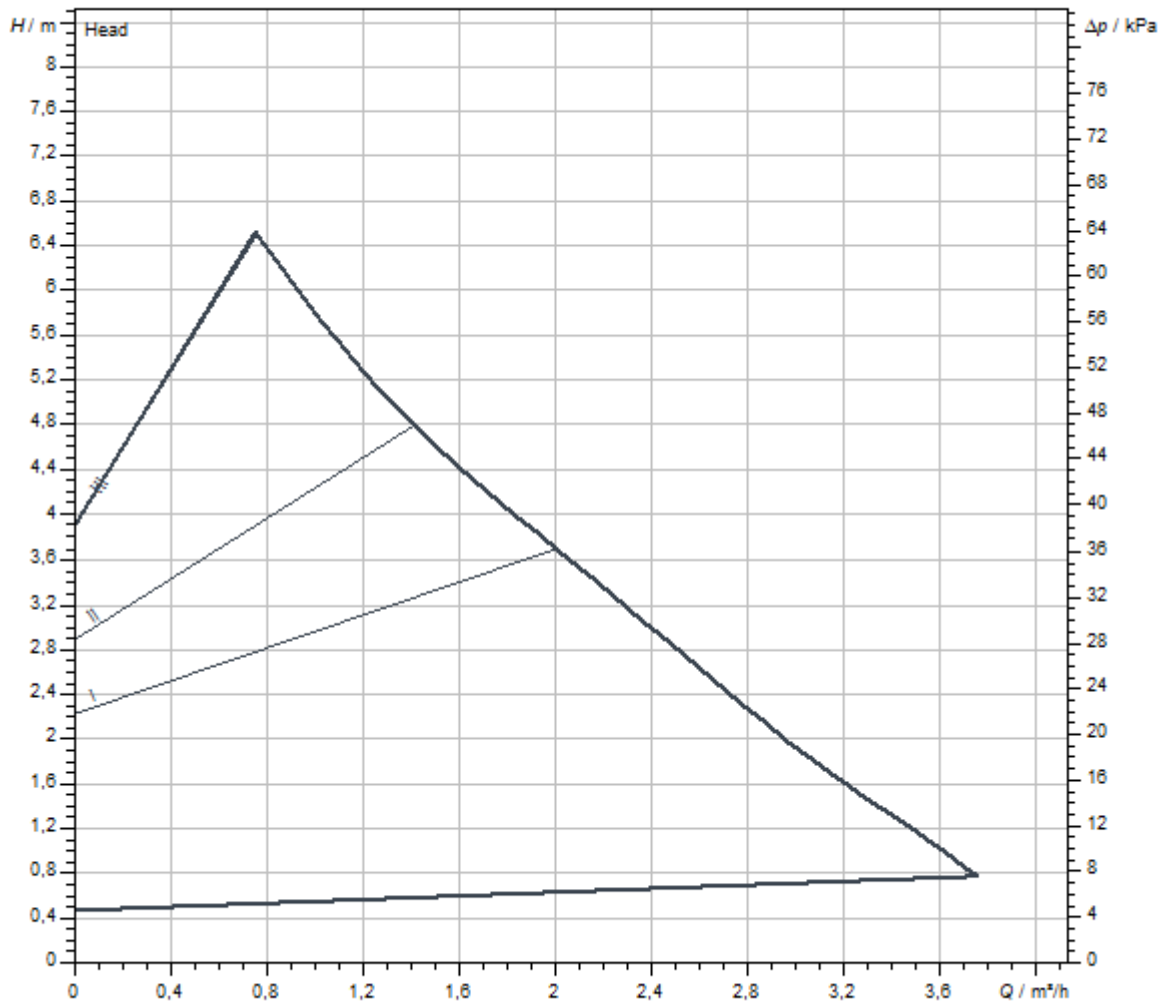
Матеріали

Корпус насоса	Сірий чавун
Робоче колесо	PP-GF40
Вал	Нержавіюча сталь
Матеріал підшипника	металонасичений графіт

Монтажні розміри

Під'єднання до трубопроводу з напірної сторони	G 1½
Зі всмоктуючої сторони	G 1½
Монтажна довжина L_0	130 мм

Характеристики



Середовище	Water 100 %
Температура середовища T	20,00 °C

Розміри та креслення з розмірами

Varios PICO-STG 25/1-7-130

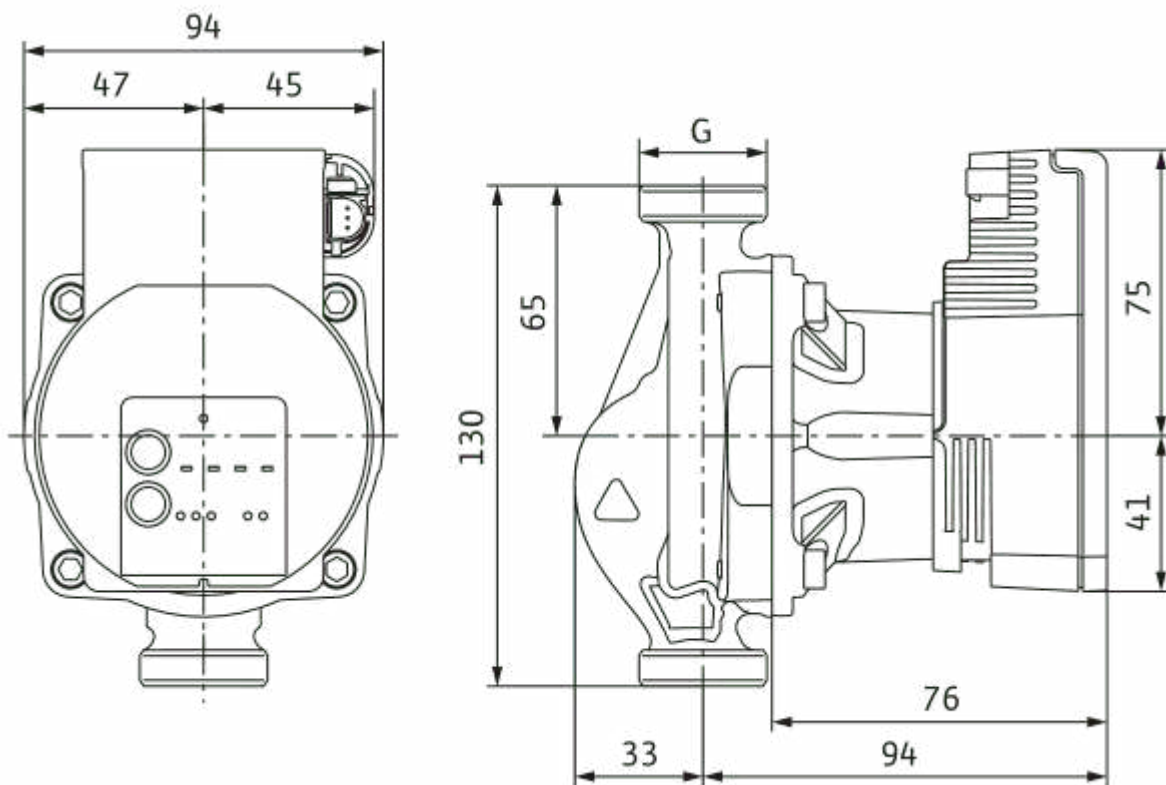
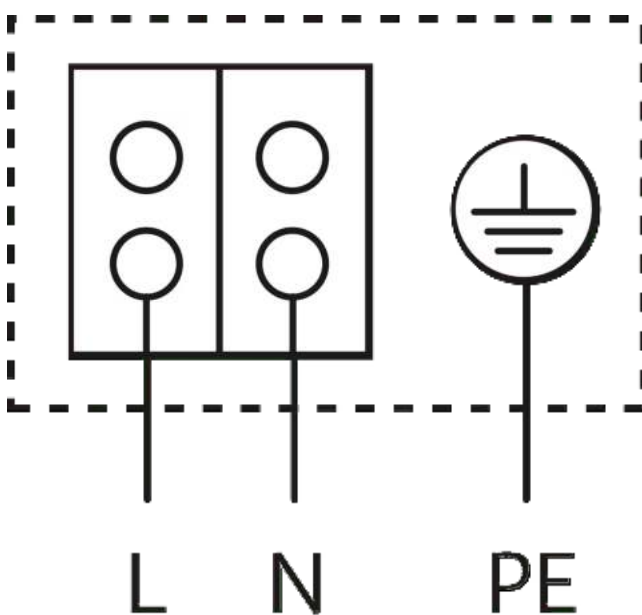


Схема з'єднань



Стійкий до струмів блокування двигун

Однофазний двигун (EM) 2-полюсний - 1~230 В, 50 Гц

Інформація для замовлення

Дані на продукцію

Виріб	Wilo
Позначення виробу	Varios PICO-STG 25/1-7-130
Артикульний номер	4215541
Номер EAN	4048482792149
Колір	Зелений
Мінімальний обсяг замовлення	1
Наявність на ринку	2017-09-01

Упаковка

Вид упаковки	Картонна упаковка
Властивість упаковки	Упаковка для продажу
Кількість на палеті	198
Кількість на кожний шар	24

Розміри та вага

Розмір за довжиною з упаковкою	194 мм
Довжина <i>L</i>	140 мм
Розмір за висотою з упаковкою	105 мм
Висота <i>H</i>	94 мм
Розмір за шириною з упаковкою	174 мм
Ширина <i>W</i>	126 мм
Вага брутто близько <i>m</i>	1,9 кг
Вага нетто близько <i>m</i>	1,7 кг

Механічне додаткове приладдя

Монтаж труб

Гвинтові з'єднання / перехідники

Гвинтове з'єднання Rp 1 x G 1½ i (72 комплекти)	112047298	EUR 720,-
Гвинтове з'єднання Rp 1 x G 1½ i, 1 шт. (1 комплект)	4092741	EUR 10,-
Перехідник G 1½/G 2	4105914	EUR 32,-

Монтаж труби/компенсатори

Фланцеві кільця RF

Фланцеве кільце RF 7 (PN 6)	110628790	EUR 33,-
Фланцеве кільце RF 9 (PN 6)	110679395	EUR 68,-
Фланцеве кільце RF 13 (PN 6)	110679498	EUR 76,-
Фланцеве кільце RF 10 (PN 6)	110851499	EUR 58,-

Різьбовий перехідник R

Різьбовий перехідник R 2, GG	110626790	EUR 52,-
Різьбовий перехідник R 6, GG	110678493	EUR 49,-
Різьбовий перехідник R 1, GG	110786891	EUR 48,-
Різьбовий перехідник R 7, GG	110787094	EUR 48,-
Різьбовий перехідник R 24, GG	110880596	EUR 46,-

Теплоізоляція

Теплоізоляція

Теплоізоляція	4206066	EUR 12,-
---------------	---------	----------

Електричне допоміжне приладдя

Система керування насосом

Хронувальна схема SK 601N

Прилад керування SK 601N	2120443	EUR 215,-
--------------------------	---------	-----------

Штекер

Кутовий штекер

Кутовий штекер	4150229	EUR 26,-
----------------	---------	----------

Конектор

Wilo-Connector	4200870	EUR 32,-
----------------	---------	----------

Сигнальний кабель PWM

Сигнальний кабель ШІМ	4193901	EUR 24,-
Двонаправлений кабель керування iPWM	4222049	EUR 25,-



Технічний паспорт

Гідравлічні дані

Максимальний робочий тиск P_N	10 бар
Подача Q_{max}	3,8 м ³ /год
Мінімальна висота притоку при 50 °C	0,5 м
Мінімальна висота притоку при 95 °C	3 м
Мінімальна висота притоку при 110 °C	10 м
Мінімальна температура середовища T_{min}	-10 °C
Максимальна температура середовища T_{max}	95 °C
Мінімальна температура навколишнього середовища T_{min}	-10 °C
Макс. температура навколишнього середовища T_{max}	40 °C

Дані двигуна

Індекс енергетичної ефективності (EEI)	≤0,20
Під'єднання до мережі	1~230 V ±10%, 50/60 Hz
Номинальна потужність P_2 P_2	38 Вт
Мінімальне число обертів n_{min}	2340 1/min
Максимальне число обертів n_{max}	4366 1/min
Споживана потужність (мін.) $P_{1 min}$	1 Вт
Споживана потужність $P_{1 max}$	50 Вт
Випромінення перешкод	EN 61000-6-3
Стійкість до перешкод	EN 61000-6-2
Електромагнітна сумісність	EN 61800-3
Кабельне нарізне з'єднання	1 x PG11
Клас ізоляції	F
Клас захисту	IPX4D

Матеріали

Корпус насоса	Сірий чавун
Робоче колесо	PP-GF40
Вал	Нержавіюча сталь
Матеріал підшипника	металонасичений графіт

Монтажні розміри

Під'єднання до трубопроводу з напірної сторони	G 1
Зі всмоктуючої сторони	G 1
Монтажна довжина L_0	130 мм

Характеристики

Розміри та креслення з розмірами

Varios PICO-STG 15/1-7

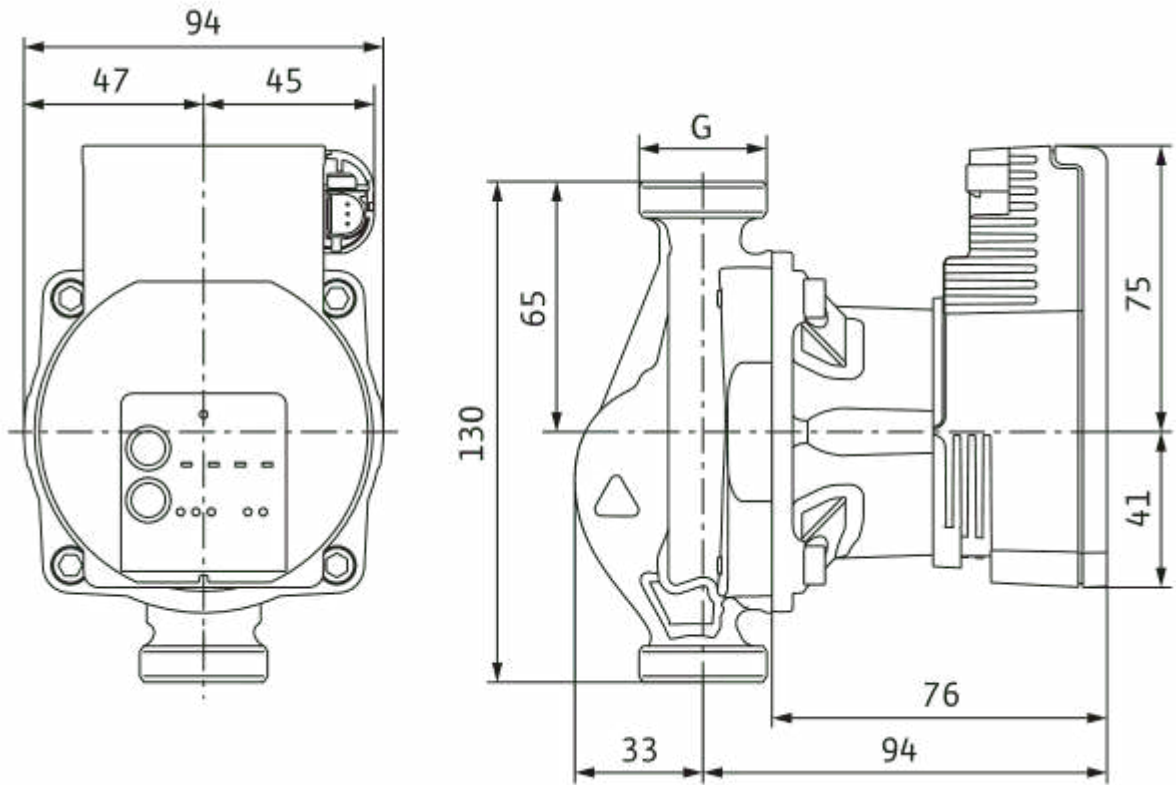
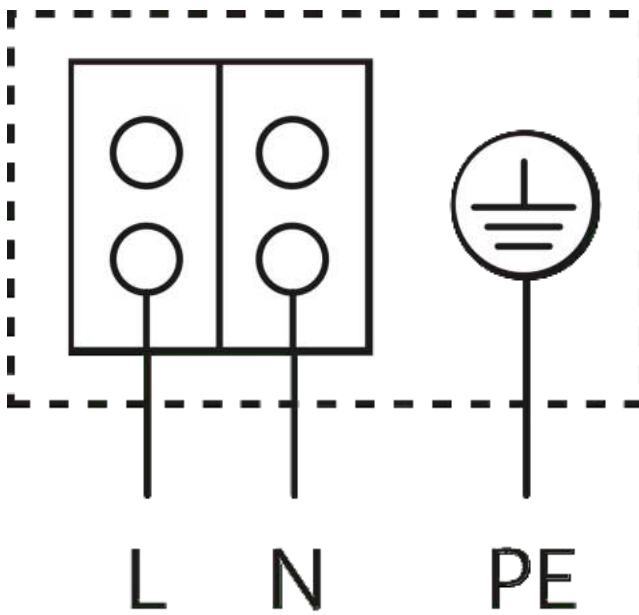


Схема з'єднань



Стійкий до струмів блокування двигун

Однофазний двигун (EM) 2-полюсний - 1~230 В, 50 Гц

Інформація для замовлення

Дані на продукцію

Виріб	Wilo
Позначення виробу	Varios PICO-STG 15/1-7
Артикульний номер	4215540
Номер EAN	4048482765594
Колір	Зелений
Мінімальний обсяг замовлення	1
Наявність на ринку	2017-09-01

Розміри та вага

Розмір за довжиною з упаковкою	194 мм
Довжина <i>L</i>	140 мм
Розмір за висотою з упаковкою	105 мм
Висота <i>H</i>	94 мм
Розмір за шириною з упаковкою	174 мм
Ширина <i>W</i>	126 мм
Вага брутто близько <i>m</i>	1,8 кг
Вага нетто близько <i>m</i>	1,6 кг

Упаковка

Вид упаковки	Картонна упаковка
Властивість упаковки	Упаковка для продажу
Кількість на палеті	198
Кількість на кожний шар	24



Технічний паспорт

Гідравлічні дані

Максимальний робочий тиск P_N	10 бар
Подача Q_{max}	3,8 м³/год
Мінімальна висота притоку при 50 °C	0,5 м
Мінімальна висота притоку при 95 °C	3 м
Мінімальна висота притоку при 110 °C	10 м
Мінімальна температура середовища T_{min}	-10 °C
Максимальна температура середовища T_{max}	95 °C
Мінімальна температура навколишнього середовища T_{min}	-10 °C
Макс. температура навколишнього середовища T_{max}	40 °C

Дані двигуна

Індекс енергетичної ефективності (EEI)	≤0,20
Під'єднання до мережі	1~230 V ±10%, 50/60 Hz
Номинальна потужність P_2 P_2	38 Вт
Мінімальне число обертів n_{min}	2340 1/min
Максимальне число обертів n_{max}	4366 1/min
Споживана потужність (мін.) $P_{1 min}$	1 Вт
Споживана потужність $P_{1 max}$	50 Вт
Випромінення перешкод	EN 61000-6-3
Стійкість до перешкод	EN 61000-6-2
Електромагнітна сумісність	EN 61800-3
Кабельне нарізне з'єднання	1 x PG11
Клас ізоляції	F
Клас захисту	IPX4D

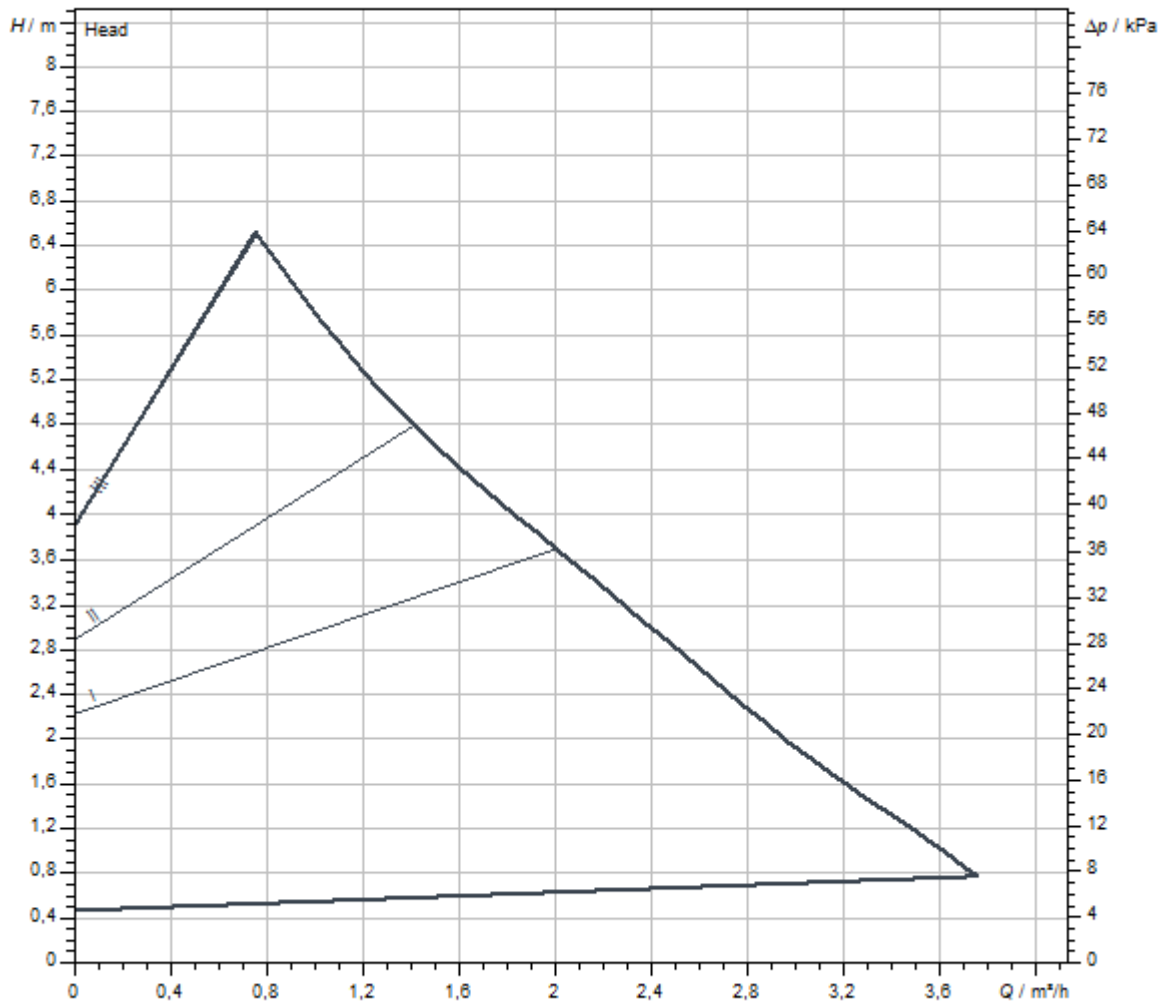
Матеріали

Корпус насоса	Сірий чавун
Робоче колесо	PP-GF40
Вал	Нержавіюча сталь
Матеріал підшипника	металонасичений графіт

Монтажні розміри

Під'єднання до трубопроводу з напірної сторони	G 1½
Зі всмоктуючої сторони	G 1½
Монтажна довжина L_0	180 мм

Характеристики



Середовище	Water 100 %
Температура середовища T	20,00 °C

Розміри та креслення з розмірами

Varios PICO-STG 25/1-7

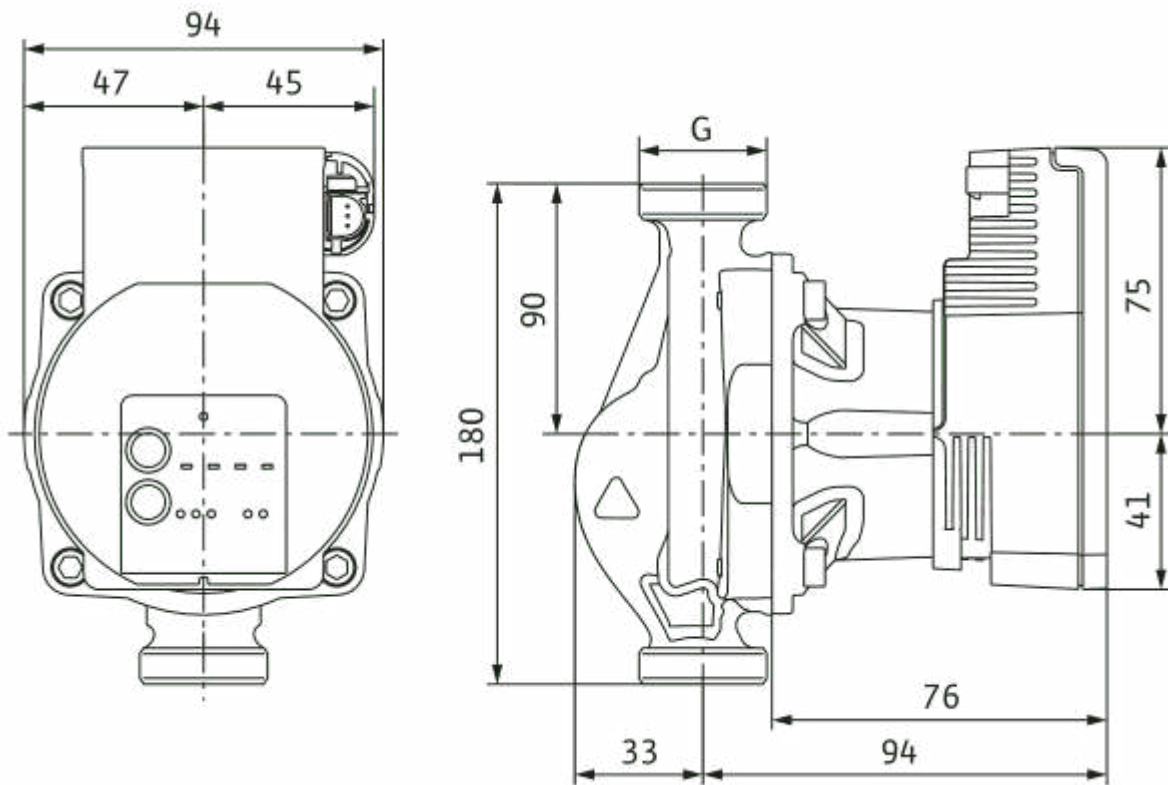
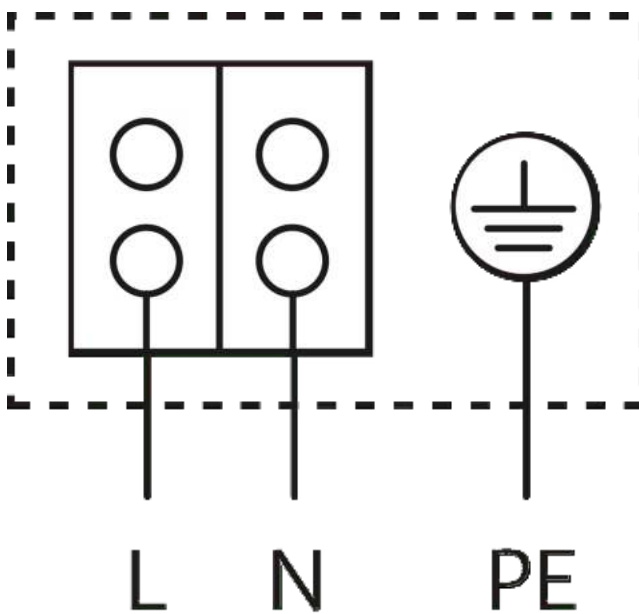


Схема з'єднань




Стійкий до струмів блокування двигун

Однофазний двигун (EM) 2-полюсний - 1~230 В, 50 Гц

Інформація для замовлення

Дані на продукцію

Виріб	Wilo
Позначення виробу	Varios PICO-STG 25/1-7
Артикульний номер	4215542 
Номер EAN	4048482792156
Колір	Зелений
Мінімальний обсяг замовлення	1
Наявність на ринку	2017-09-01

Упаковка

Вид упаковки	Картонна упаковка
Властивість упаковки	Упаковка для продажу
Кількість на палеті	198
Кількість на кожний шар	24

Розміри та вага

Розмір за довжиною з упаковкою	194 мм
Довжина <i>L</i>	180 мм
Розмір за висотою з упаковкою	105 мм
Висота <i>H</i>	94 мм
Розмір за шириною з упаковкою	174 мм
Ширина <i>W</i>	126 мм
Вага брутто близько <i>m</i>	2,1 кг
Вага нетто близько <i>m</i>	1,8 кг

Механічне додаткове приладдя

Монтаж труб

Гвинтові з'єднання / перехідники

Гвинтове з'єднання Rp 1 x G 1½ i (72 комплекти)	112047298	EUR 720,-
Гвинтове з'єднання Rp 1 x G 1½ i, 1 шт. (1 комплект)	4092741	EUR 10,-
Перехідник G 1½/G 2	4105914	EUR 32,-

Монтаж труби/компенсатори

Фланцеві кільця RF

Фланцеве кільце RF 7 (PN 6)	110628790	EUR 33,-
Фланцеве кільце RF 9 (PN 6)	110679395	EUR 68,-
Фланцеве кільце RF 13 (PN 6)	110679498	EUR 76,-
Фланцеве кільце RF 10 (PN 6)	110851499	EUR 58,-

Різьбовий перехідник R

Різьбовий перехідник R 2, GG	110626790	EUR 52,-
Різьбовий перехідник R 6, GG	110678493	EUR 49,-
Різьбовий перехідник R 1, GG	110786891	EUR 48,-
Різьбовий перехідник R 7, GG	110787094	EUR 48,-
Різьбовий перехідник R 24, GG	110880596	EUR 46,-

Теплоізоляція

Теплоізоляція

Теплоізоляція	4206066	EUR 12,-
---------------	---------	----------

Електричне допоміжне приладдя

Система керування насосом

Хронувальна схема SK 601N

Прилад керування SK 601N	2120443	EUR 215,-
--------------------------	---------	-----------

Штекер

Кутовий штекер

Кутовий штекер	4150229	EUR 26,-
----------------	---------	----------

Конектор

Wilo-Connector	4200870	EUR 32,-
----------------	---------	----------

Сигнальний кабель PWM

Сигнальний кабель ШІМ	4193901	EUR 24,-
Двонаправлений кабель керування iPWM	4222049	EUR 25,-



Технічний паспорт

Гідравлічні дані

Максимальний робочий тиск P_N	10 бар
Висота подачі H_{\max}	8,4 м
Подача Q_{\max}	4,4 м ³ /год
Мінімальна температура середовища T_{\min}	-20 °C
Максимальна температура середовища T_{\max}	110 °C
Мінімальна температура навколишнього середовища T_{\min}	-10 °C
Макс. температура навколишнього середовища T_{\max}	40 °C

Дані двигуна

Індекс енергетичної ефективності (EEI)	≤0,23
Під'єднання до мережі	1~230 V ±10%, 50/60 Hz
Номінальна потужність P2 P_2	55 Вт
Мінімальне число обертів n_{\min}	2695 1/min
Максимальне число обертів n_{\max}	4686 1/min
Споживана потужність (мін.) $P_{1 \min}$	1 Вт
Споживана потужність $P_{1 \max}$	75 Вт
Випромінення перешкод	EN 61000-6-3
Стійкість до перешкод	EN 61000-6-2
Електромагнітна сумісність	EN 61800-3
Кабельне нарізне з'єднання	1 x PG11
Клас ізоляції	F
Клас захисту	IPX4D

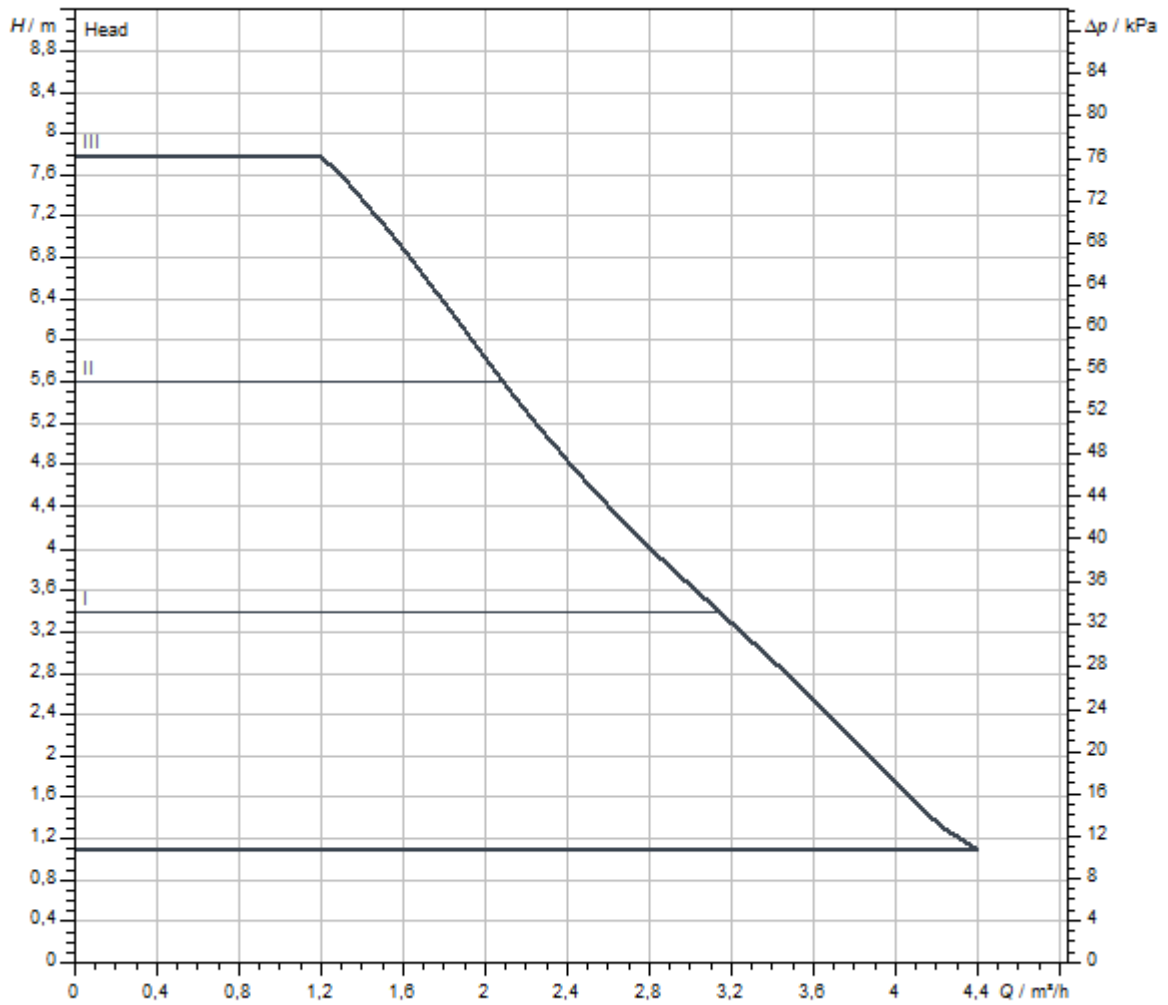
Матеріали

Корпус насоса	Сірий чавун
Робоче колесо	PP-GF40
Вал	Нержавіюча сталь
Матеріал підшипника	металонасичений графіт

Монтажні розміри

Під'єднання до трубопроводу з напірної сторони	G 1
Зі всмоктуючої сторони	G 1
Монтажна довжина L_0	130 мм

Характеристики



Середовище	Water 100 %
Температура середовища T	20,00 °C

Розміри та креслення з розмірами

Varios PICO-STG 15/1-8

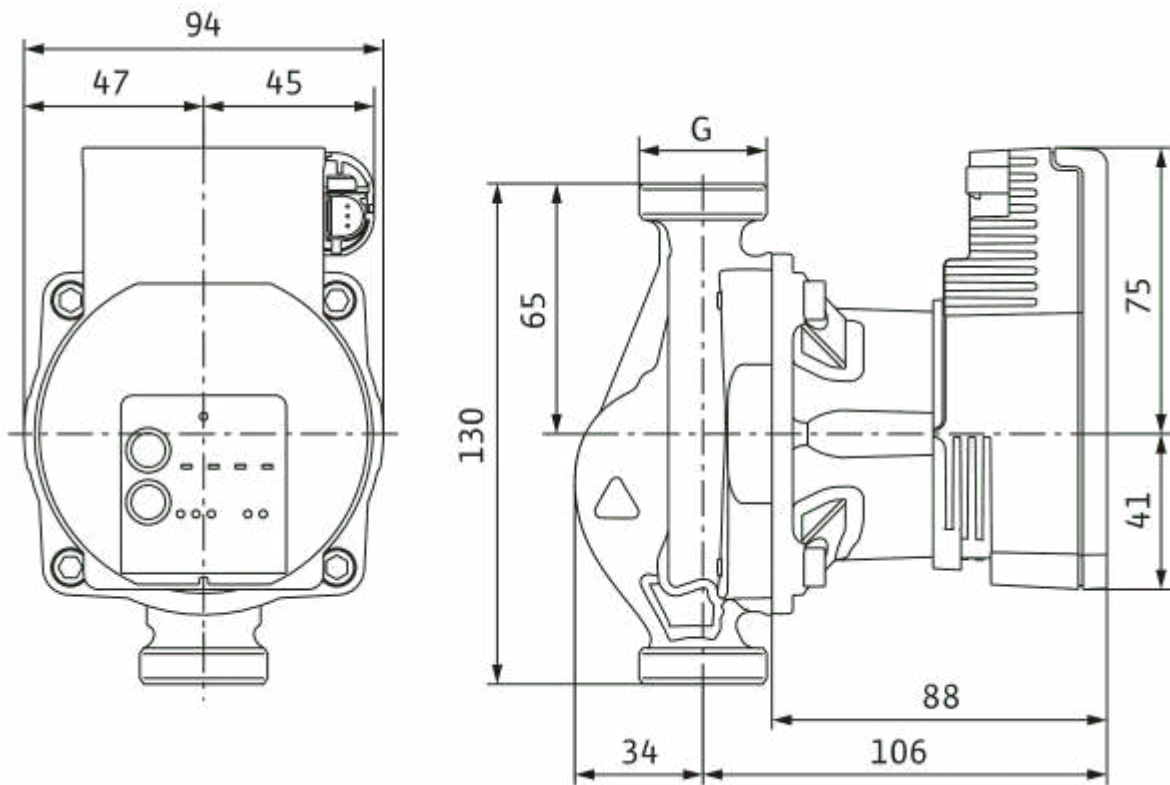
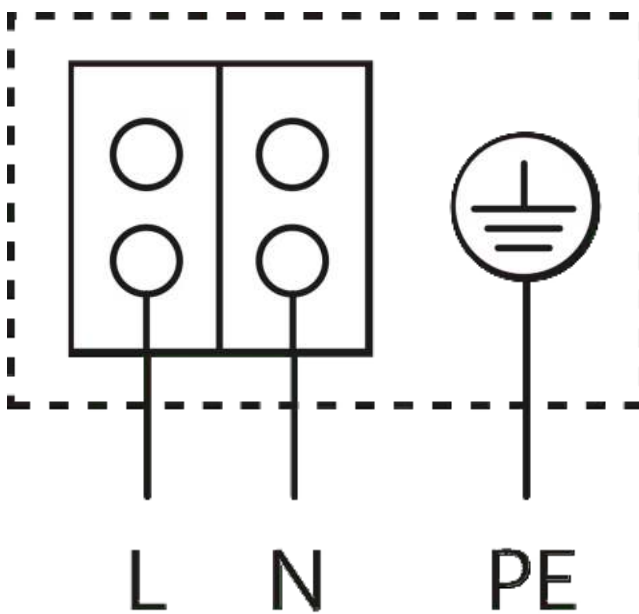


Схема з'єднань




Стійкий до струмів блокування двигун

Однофазний двигун (EM) 2-полюсний - 1~230 В, 50 Гц

Інформація для замовлення

Дані на продукцію

Виріб	Wilo
Позначення виробу	Varios PICO-STG 15/1-8
Артикульний номер	4232742 
Номер EAN	4048482946122
Колір	Зелений
Мінімальний обсяг замовлення	1
Наявність на ринку	2019-09-01

Упаковка

Вид упаковки	Картонна упаковка
Властивість упаковки	Упаковка для продажу
Кількість на палеті	198
Кількість на кожний шар	24

Розміри та вага

Розмір за довжиною з упаковкою	194 мм
Довжина <i>L</i>	140 мм
Розмір за висотою з упаковкою	105 мм
Висота <i>H</i>	94 мм
Розмір за шириною з упаковкою	174 мм
Ширина <i>W</i>	140 мм
Вага бруто близько <i>m</i>	2 кг
Вага нетто близько <i>m</i>	1,8 кг



Технічний паспорт

Гідравлічні дані

Максимальний робочий тиск P_N	10 бар
Висота подачі H_{max}	8,4 м
Подача Q_{max}	4,4 м ³ /год
Мінімальна температура середовища T_{min}	-20 °C
Максимальна температура середовища T_{max}	110 °C
Мінімальна температура навколишнього середовища T_{min}	-10 °C
Макс. температура навколишнього середовища T_{max}	40 °C

Дані двигуна

Індекс енергетичної ефективності (EEI)	≤0,23
Під'єднання до мережі	1~230 V ±10%, 50/60 Hz
Номінальна потужність P2 P_2	55 Вт
Мінімальне число обертів n_{min}	2695 1/min
Максимальне число обертів n_{max}	4686 1/min
Споживана потужність (мін.) $P_{1 min}$	1 Вт
Споживана потужність $P_{1 max}$	75 Вт
Випромінення перешкод	EN 61000-6-3
Стійкість до перешкод	EN 61000-6-2
Електромагнітна сумісність	EN 61800-3
Кабельне нарізне з'єднання	1 x PG11
Клас ізоляції	F
Клас захисту	IPX4D

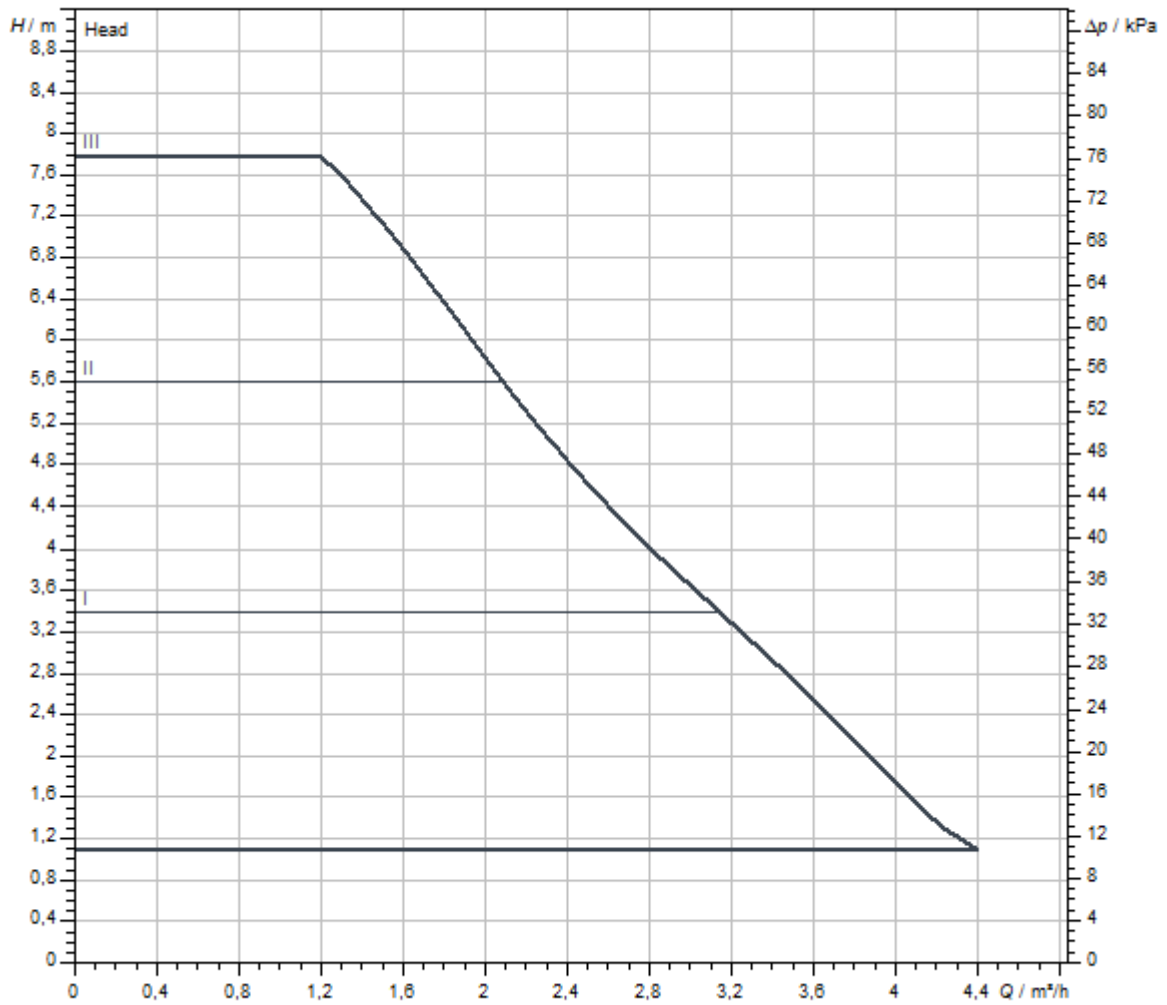
Матеріали

Корпус насоса	Сірий чавун
Робоче колесо	PP-GF40
Вал	Нержавіюча сталь
Матеріал підшипника	металонасичений графіт

Монтажні розміри

Під'єднання до трубопроводу з напірної сторони	G 1½
Зі всмоктуючої сторони	G 1½
Монтажна довжина L_0	180 мм

Характеристики



Середовище	Water 100 %
Температура середовища T	20,00 °C

Розміри та креслення з розмірами

Varios PICO-STG 25/1-8

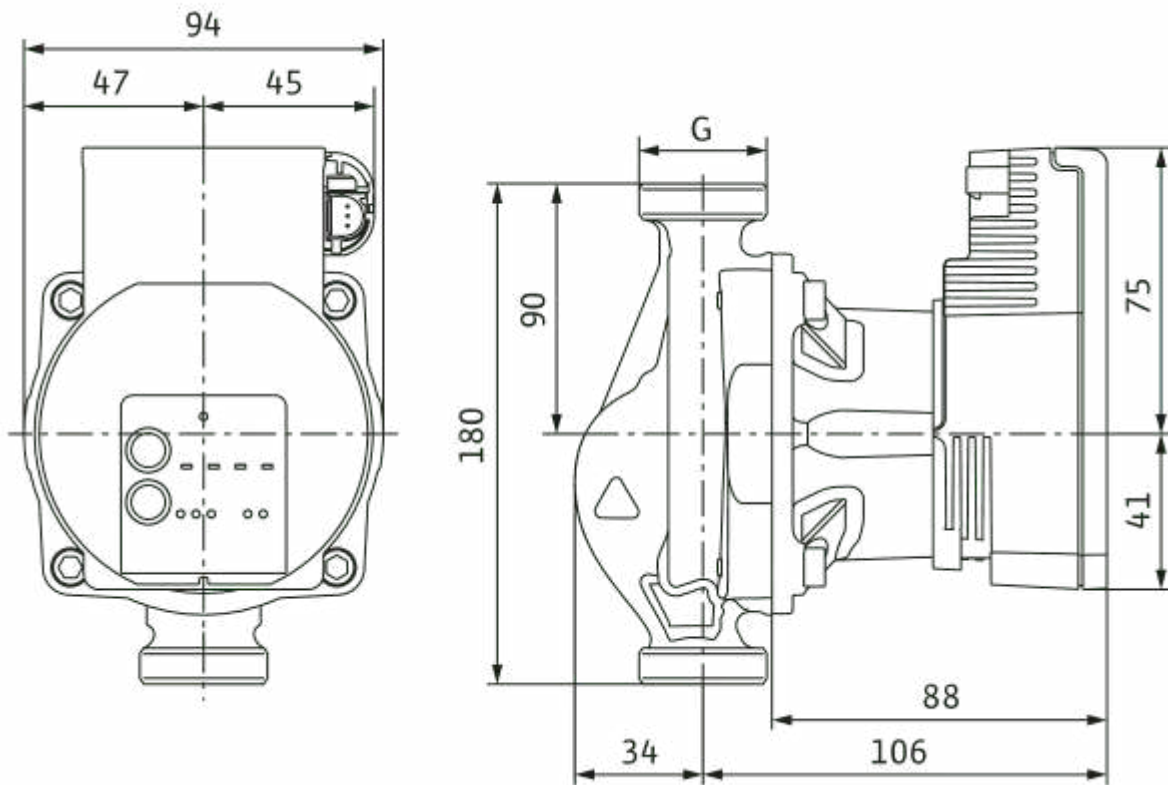
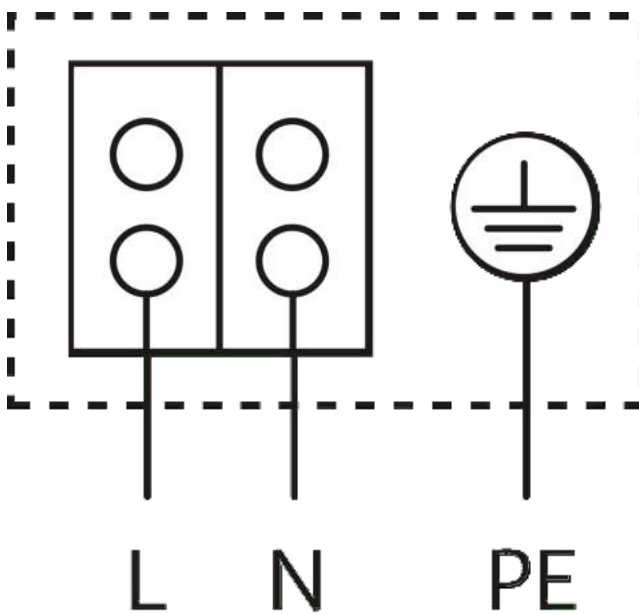


Схема з'єднань




Стійкий до струмів блокування двигун

Однофазний двигун (EM) 2-полюсний - 1~230 В, 50 Гц

Інформація для замовлення

Дані на продукцію

Виріб	Wilo
Позначення виробу	Varios PICO-STG 25/1-8
Артикульний номер	4232743 
Номер EAN	4048482943688
Колір	Зелений
Мінімальний обсяг замовлення	1
Наявність на ринку	2019-09-01

Упаковка

Вид упаковки	Картонна упаковка
Властивість упаковки	Упаковка для продажу
Кількість на палеті	198
Кількість на кожний шар	24

Розміри та вага

Розмір за довжиною з упаковкою	194 мм
Довжина <i>L</i>	180 мм
Розмір за висотою з упаковкою	105 мм
Висота <i>H</i>	94 мм
Розмір за шириною з упаковкою	174 мм
Ширина <i>W</i>	140 мм
Вага бруто близько <i>m</i>	2,3 кг
Вага нетто близько <i>m</i>	2 кг

Механічне додаткове приладдя

Монтаж труб

Гвинтові з'єднання / перехідники

Гвинтове з'єднання Rp 1 x G 1½ i (72 комплекти)	112047298	EUR 720,-
Гвинтове з'єднання Rp 1 x G 1½ i, 1 шт. (1 комплект)	4092741	EUR 10,-
Перехідник G 1½/G 2	4105914	EUR 32,-

Монтаж труби/компенсатори

Фланцеві кільця RF

Фланцеве кільце RF 7 (PN 6)	110628790	EUR 33,-
Фланцеве кільце RF 9 (PN 6)	110679395	EUR 68,-
Фланцеве кільце RF 13 (PN 6)	110679498	EUR 76,-
Фланцеве кільце RF 10 (PN 6)	110851499	EUR 58,-

Різьбовий перехідник R

Різьбовий перехідник R 2, GG	110626790	EUR 52,-
Різьбовий перехідник R 6, GG	110678493	EUR 49,-
Різьбовий перехідник R 1, GG	110786891	EUR 48,-
Різьбовий перехідник R 7, GG	110787094	EUR 48,-
Різьбовий перехідник R 24, GG	110880596	EUR 46,-

Теплоізоляція

Теплоізоляція

Теплоізоляція	4206066	EUR 12,-
---------------	---------	----------

Електричне допоміжне приладдя

Система керування насосом

Хронувальна схема SK 601N

Прилад керування SK 601N	2120443	EUR 215,-
--------------------------	---------	-----------

Штекер

Кутовий штекер

Кутовий штекер	4150229	EUR 26,-
----------------	---------	----------

Конектор

Wilo-Connector	4200870	EUR 32,-
----------------	---------	----------

Сигнальний кабель PWM

Сигнальний кабель ШІМ	4193901	EUR 24,-
Двонаправлений кабель керування iPWM	4222049	EUR 25,-



Технічний паспорт

Гідравлічні дані

Максимальний робочий тиск P_N	10 бар
Висота подачі H_{max}	8,4 м
Подача Q_{max}	4,4 м ³ /год
Мінімальна температура середовища T_{min}	-20 °C
Максимальна температура середовища T_{max}	110 °C
Мінімальна температура навколишнього середовища T_{min}	-10 °C
Макс. температура навколишнього середовища T_{max}	40 °C

Дані двигуна

Індекс енергетичної ефективності (EEI)	≤0,23
Під'єднання до мережі	1~230 V ±10%, 50/60 Hz
Номінальна потужність P2 P_2	55 Вт
Мінімальне число обертів n_{min}	2695 1/min
Максимальне число обертів n_{max}	4686 1/min
Споживана потужність (мін.) $P_{1 min}$	1 Вт
Споживана потужність $P_{1 max}$	75 Вт
Випромінення перешкод	EN 61000-6-3
Стійкість до перешкод	EN 61000-6-2
Електромагнітна сумісність	EN 61800-3
Кабельне нарізне з'єднання	1 x PG11
Клас ізоляції	F
Клас захисту	IPX4D

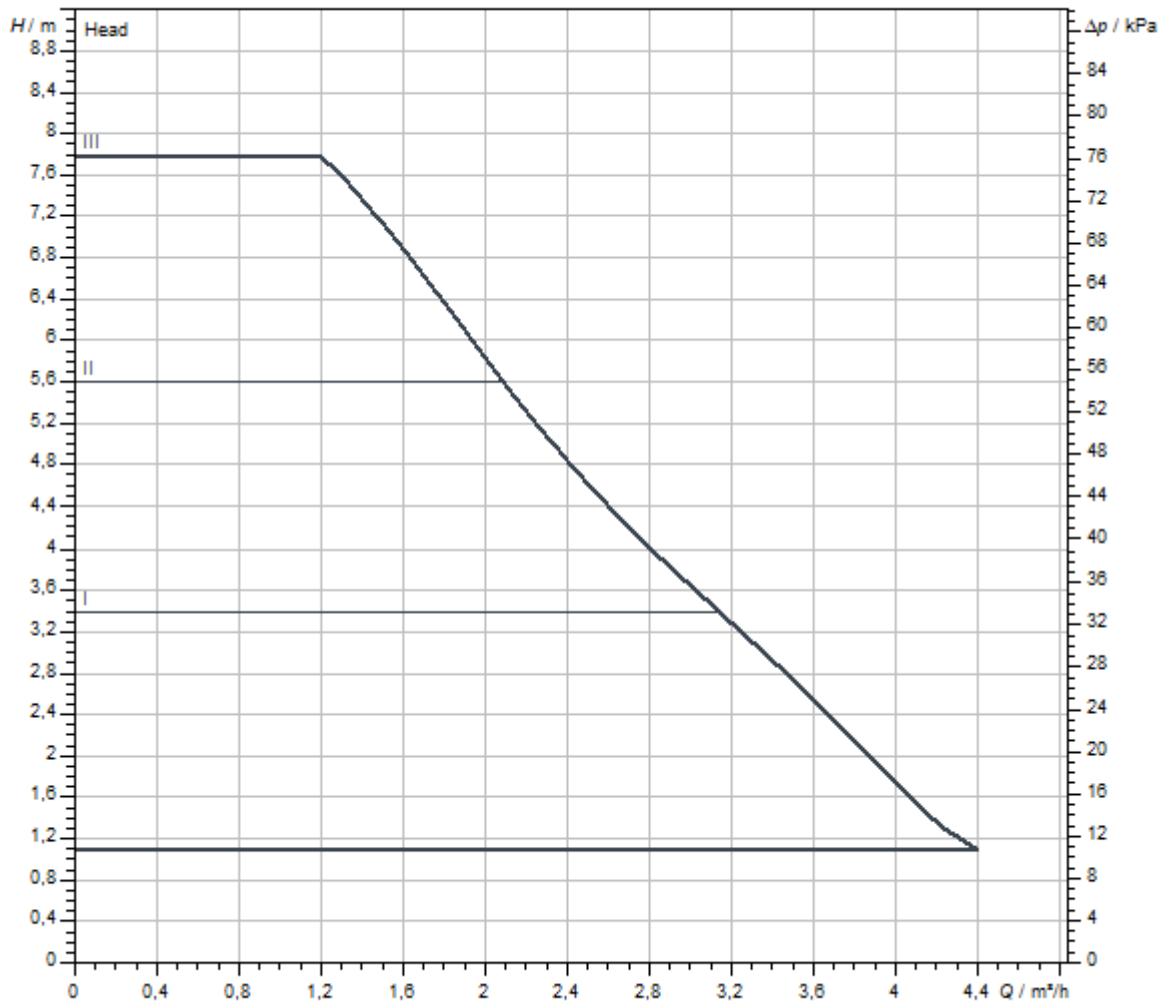
Матеріали

Корпус насоса	Сірий чавун
Робоче колесо	PP-GF40
Вал	Нержавіюча сталь
Матеріал підшипника	металонасичений графіт

Монтажні розміри

Під'єднання до трубопроводу з напірної сторони	G 1½
Зі всмоктуючої сторони	G 1½
Монтажна довжина L_0	130 мм

Характеристики



Середовище	Water 100 %
Температура середовища T	20,00 °C

Розміри та креслення з розмірами

Varios PICO-STG 25/1-8-130

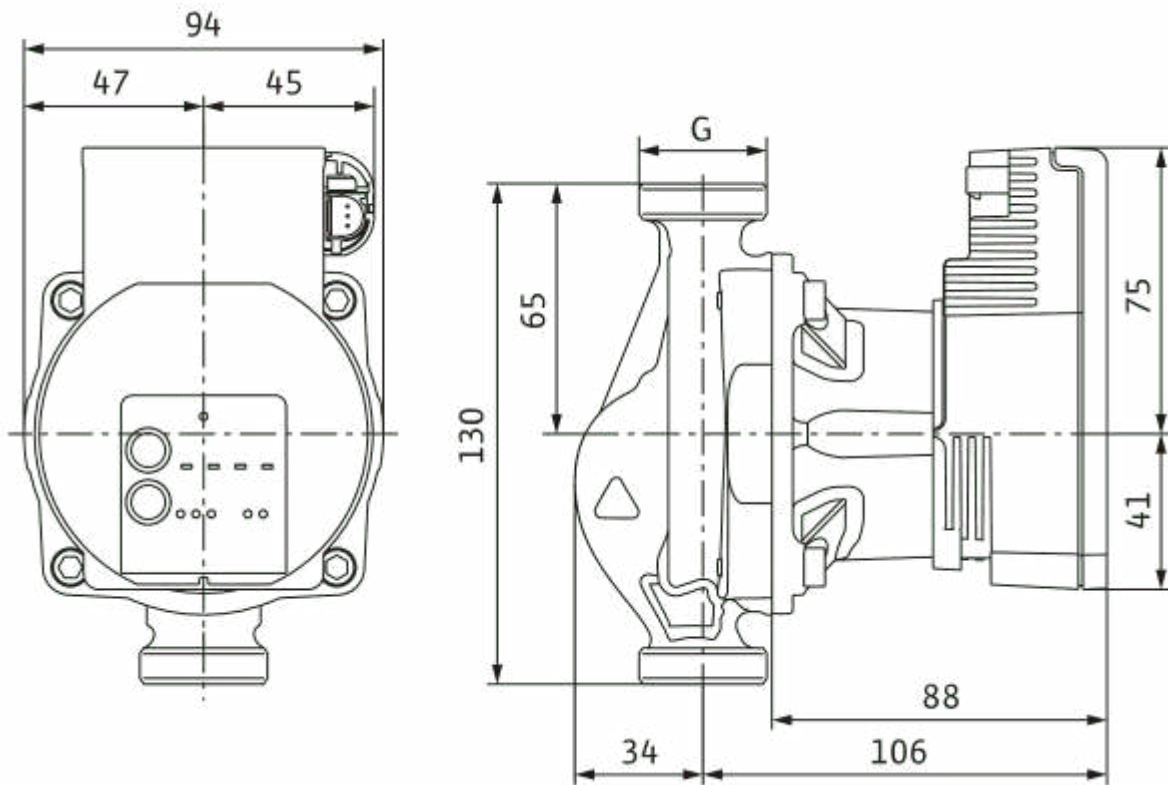
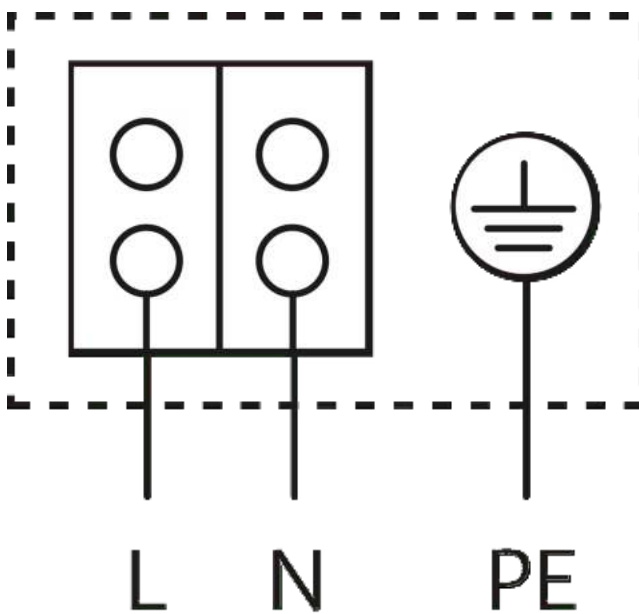


Схема з'єднань




Стійкий до струмів блокування двигун

Однофазний двигун (EM) 2-полюсний - 1~230 В, 50 Гц

Інформація для замовлення

Дані на продукцію

Виріб	Wilo
Позначення виробу	Varios PICO-STG 25/1-8-130
Артикульний номер	4232744 
Номер EAN	4048482943916
Колір	Зелений
Мінімальний обсяг замовлення	1
Наявність на ринку	2019-09-01

Упаковка

Вид упаковки	Картонна упаковка
Властивість упаковки	Упаковка для продажу
Кількість на палеті	198
Кількість на кожний шар	24

Розміри та вага

Розмір за довжиною з упаковкою	194 мм
Довжина <i>L</i>	140 мм
Розмір за висотою з упаковкою	105 мм
Висота <i>H</i>	94 мм
Розмір за шириною з упаковкою	174 мм
Ширина <i>W</i>	140 мм
Вага брутто близько <i>m</i>	2 кг
Вага нетто близько <i>m</i>	1,9 кг

Механічне додаткове приладдя

Монтаж труб

Гвинтові з'єднання / перехідники

Гвинтове з'єднання Rp 1 x G 1½ i (72 комплекти)	112047298	EUR 720,-
Гвинтове з'єднання Rp 1 x G 1½ i, 1 шт. (1 комплект)	4092741	EUR 10,-
Перехідник G 1½/G 2	4105914	EUR 32,-

Монтаж труби/компенсатори

Фланцеві кільця RF

Фланцеве кільце RF 7 (PN 6)	110628790	EUR 33,-
Фланцеве кільце RF 9 (PN 6)	110679395	EUR 68,-
Фланцеве кільце RF 13 (PN 6)	110679498	EUR 76,-
Фланцеве кільце RF 10 (PN 6)	110851499	EUR 58,-

Різьбовий перехідник R

Різьбовий перехідник R 2, GG	110626790	EUR 52,-
Різьбовий перехідник R 6, GG	110678493	EUR 49,-
Різьбовий перехідник R 1, GG	110786891	EUR 48,-
Різьбовий перехідник R 7, GG	110787094	EUR 48,-
Різьбовий перехідник R 24, GG	110880596	EUR 46,-

Теплоізоляція

Теплоізоляція

Теплоізоляція	4206066	EUR 12,-
---------------	---------	----------

Електричне допоміжне приладдя

Система керування насосом

Хронувальна схема SK 601N

Прилад керування SK 601N	2120443	EUR 215,-
--------------------------	---------	-----------

Штекер

Кутовий штекер

Кутовий штекер	4150229	EUR 26,-
----------------	---------	----------

Конектор

Wilo-Connector	4200870	EUR 32,-
----------------	---------	----------

Сигнальний кабель PWM

Сигнальний кабель ШІМ	4193901	EUR 24,-
Двонаправлений кабель керування iPWM	4222049	EUR 25,-



Технічний паспорт

Гідравлічні дані

Максимальний робочий тиск P_N	10 бар
Висота подачі H_{max}	8,4 м
Подача Q_{max}	4,4 м ³ /год
Мінімальна температура середовища T_{min}	-20 °C
Максимальна температура середовища T_{max}	110 °C
Мінімальна температура навколишнього середовища T_{min}	-10 °C
Макс. температура навколишнього середовища T_{max}	40 °C

Дані двигуна

Індекс енергетичної ефективності (EEI)	≤0,23
Під'єднання до мережі	1~230 V ±10%, 50/60 Hz
Номінальна потужність P2 P_2	55 Вт
Мінімальне число обертів n_{min}	2695 1/min
Максимальне число обертів n_{max}	4686 1/min
Споживана потужність (мін.) $P_{1 min}$	1 Вт
Споживана потужність $P_{1 max}$	75 Вт
Випромінення перешкод	EN 61000-6-3
Стійкість до перешкод	EN 61000-6-2
Електромагнітна сумісність	EN 61800-3
Кабельне нарізне з'єднання	1 x PG11
Клас ізоляції	F
Клас захисту	IPX4D

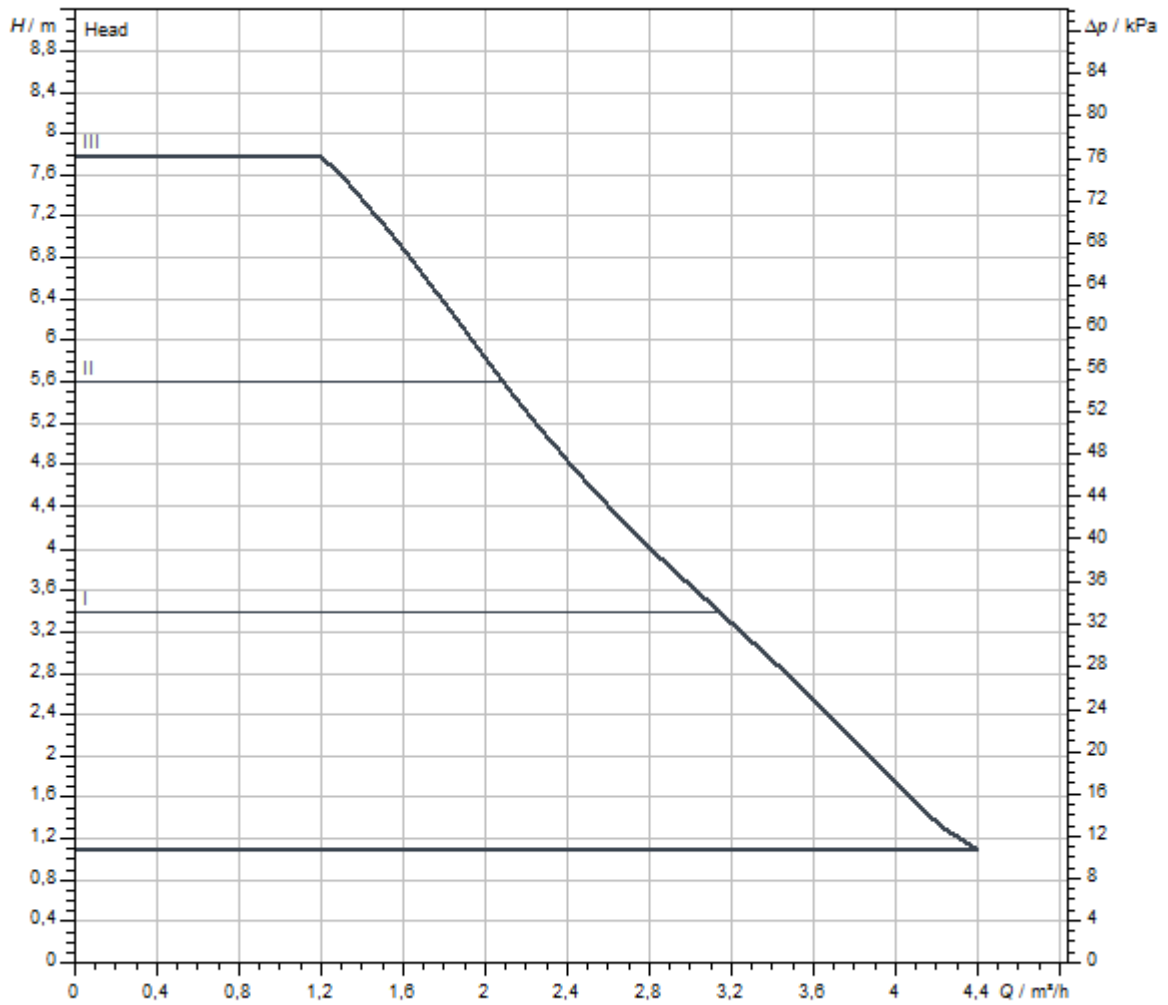
Матеріали

Корпус насоса	Сірий чавун
Робоче колесо	PP-GF40
Вал	Нержавіюча сталь
Матеріал підшипника	металонасичений графіт

Монтажні розміри

Під'єднання до трубопроводу з напірної сторони	G 2
Зі всмоктуючої сторони	G 2
Монтажна довжина L_0	180 мм

Характеристики



Середовище	Water 100 %
Температура середовища T	20,00 °C

Розміри та креслення з розмірами

Varios PICO-STG 30/1-8

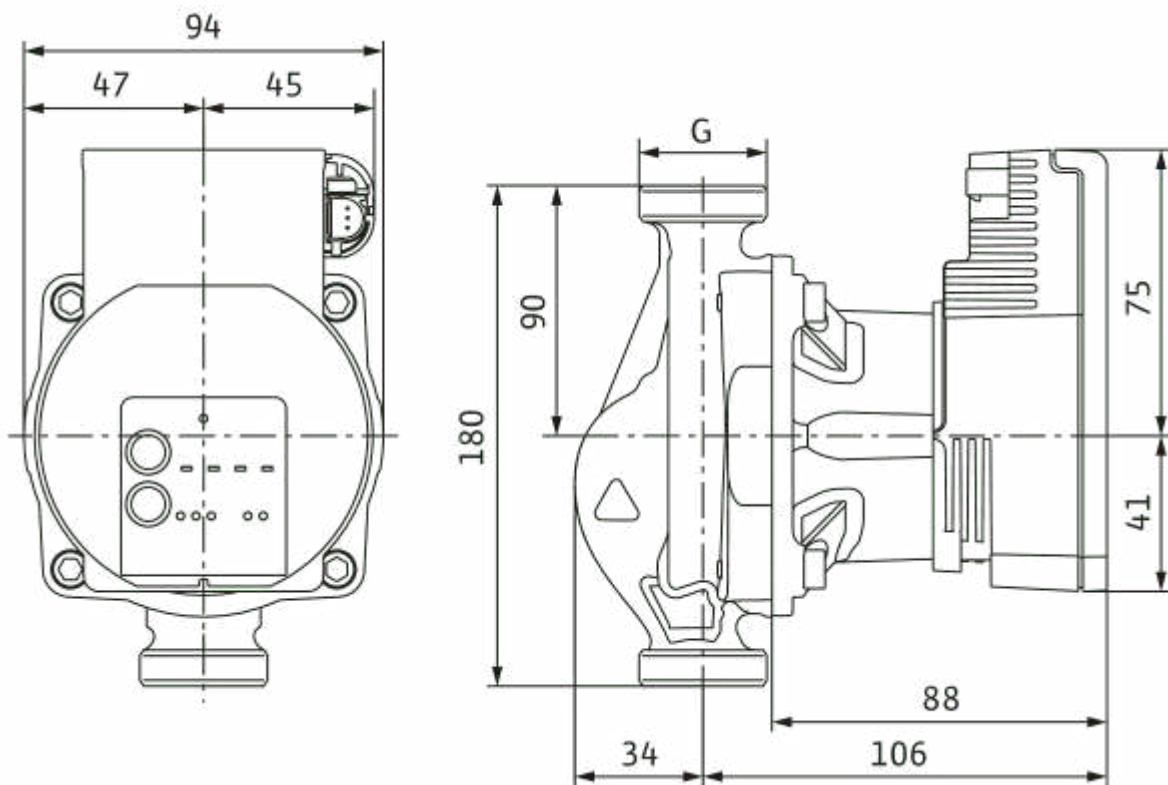
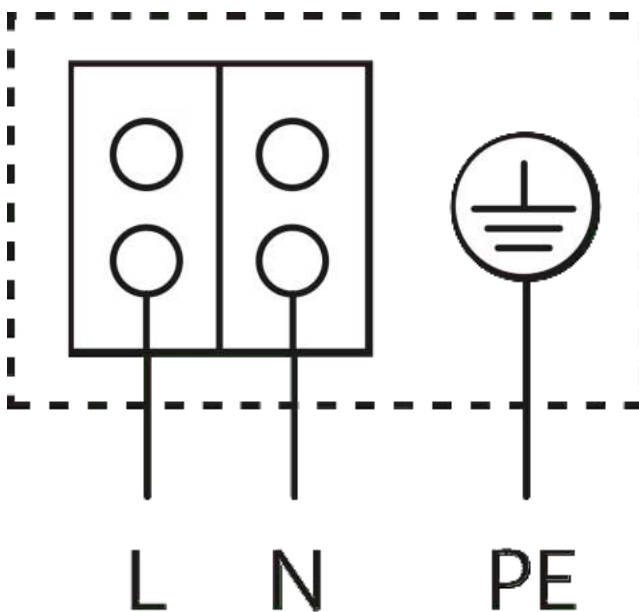


Схема з'єднань




Стійкий до струмів блокування двигун

Однофазний двигун (EM) 2-полюсний - 1~230 В, 50 Гц

Інформація для замовлення

Дані на продукцію

Виріб	Wilo
Позначення виробу	Varios PICO-STG 30/1-8
Артикульний номер	4232745 
Номер EAN	4048482943923
Колір	Зелений
Мінімальний обсяг замовлення	1
Наявність на ринку	2019-09-01

Упаковка

Вид упаковки	Картонна упаковка
Властивість упаковки	Упаковка для продажу
Кількість на палеті	198
Кількість на кожний шар	24

Розміри та вага

Розмір за довжиною з упаковкою	194 мм
Довжина <i>L</i>	180 мм
Розмір за висотою з упаковкою	105 мм
Висота <i>H</i>	94 мм
Розмір за шириною з упаковкою	174 мм
Ширина <i>W</i>	140 мм
Вага бруто близько <i>m</i>	2,4 кг
Вага нетто близько <i>m</i>	2,2 кг

Механічне додаткове приладдя

Монтаж труб

Гвинтові з'єднання / перехідники

Гвинтове з'єднання Rp 11/4 x G 2 i (48 комплектів)	112047390	EUR 720,-
Гвинтове з'єднання Rp 11/4 x G 2 i, 1 шт. (1 комплект)	4092742	EUR 13,-

Монтаж труби/компенсатори

Фланцеві кільця RF

Фланцеве кільце RF 1 (PN 6)	110627990	EUR 58,-
Фланцеве кільце RF 0 (PN 6)	110679796	EUR 58,-
Фланцеве кільце RF 11 (PN 6)	110679899	EUR 72,-
Фланцеве кільце RF 2 (PN 6)	110680298	EUR 67,-
Фланцеве кільце RF 3 (PN 6)	110680596	EUR 68,-
Фланцеве кільце RF 4 (PN 6)	110680699	EUR 89,-
Фланцеве кільце RF 4 (PN 10/16)	110680791	EUR 94,-
Фланцеве кільце RF 8 (PN 6)	110680997	EUR 58,-
Фланцеве кільце RF 5 (PN 6)	110787197	EUR 77,-
Фланцеве кільце RF 6 (PN 6)	110787290	EUR 89,-
Фланцеве кільце RF 5 (PN 10/16)	110791299	EUR 109,-
Фланцеве кільце RF 6 (PN 10/16)	110791391	EUR 113,-
Фланцеве кільце RF 12 (PN 6)	110851797	EUR 71,-

Різьбовий перехідник R

Різьбовий перехідник R 8, GG	110627199	EUR 45,-
Різьбовий перехідник R 9, GG	110627291	EUR 48,-
Різьбовий перехідник R 10, GG	110627394	EUR 48,-
Різьбовий перехідник R 14, GG	110627497	EUR 52,-
Різьбовий перехідник R 11, GG	110627590	EUR 60,-

Теплоізоляція

Теплоізоляція

Теплоізоляція	4206066	EUR 12,-
---------------	---------	----------

Електричне допоміжне приладдя

Система керування насосом

Хронувальна схема SK 601N

Прилад керування SK 601N	2120443	EUR 215,-
--------------------------	---------	-----------

Штекер

Кутовий штекер

Кутовий штекер	4150229	EUR 26,-
----------------	---------	----------

Конектор

Wilo-Connector	4200870	EUR 32,-
----------------	---------	----------

Сигнальний кабель PWM

Сигнальний кабель ШІМ	4193901	EUR 24,-
Двонаправлений кабель керування iPWM	4222049	EUR 25,-



Технічний паспорт

Гідравлічні дані

Максимальний робочий тиск P_N	10 бар
Висота подачі H_{max}	13,6 м
Подача Q_{max}	2,4 м ³ /год
Мінімальна температура середовища T_{min}	-20 °C
Максимальна температура середовища T_{max}	110 °C
Мінімальна температура навколишнього середовища T_{min}	-10 °C
Макс. температура навколишнього середовища T_{max}	40 °C

Дані двигуна

Індекс енергетичної ефективності (EEI)	≤0,23
Під'єднання до мережі	1~230 V ±10%, 50/60 Hz
Номінальна потужність P2 P_2	55 Вт
Мінімальне число обертів n_{min}	2957 1/min
Максимальне число обертів n_{max}	4807 1/min
Споживана потужність (мін.) $P_{1 min}$	1 Вт
Споживана потужність $P_{1 max}$	75 Вт
Випромінення перешкод	EN 61000-6-3
Стійкість до перешкод	EN 61000-6-2
Електромагнітна сумісність	EN 61800-3
Кабельне нарізне з'єднання	1 x PG11
Клас ізоляції	F
Клас захисту	IPX4D

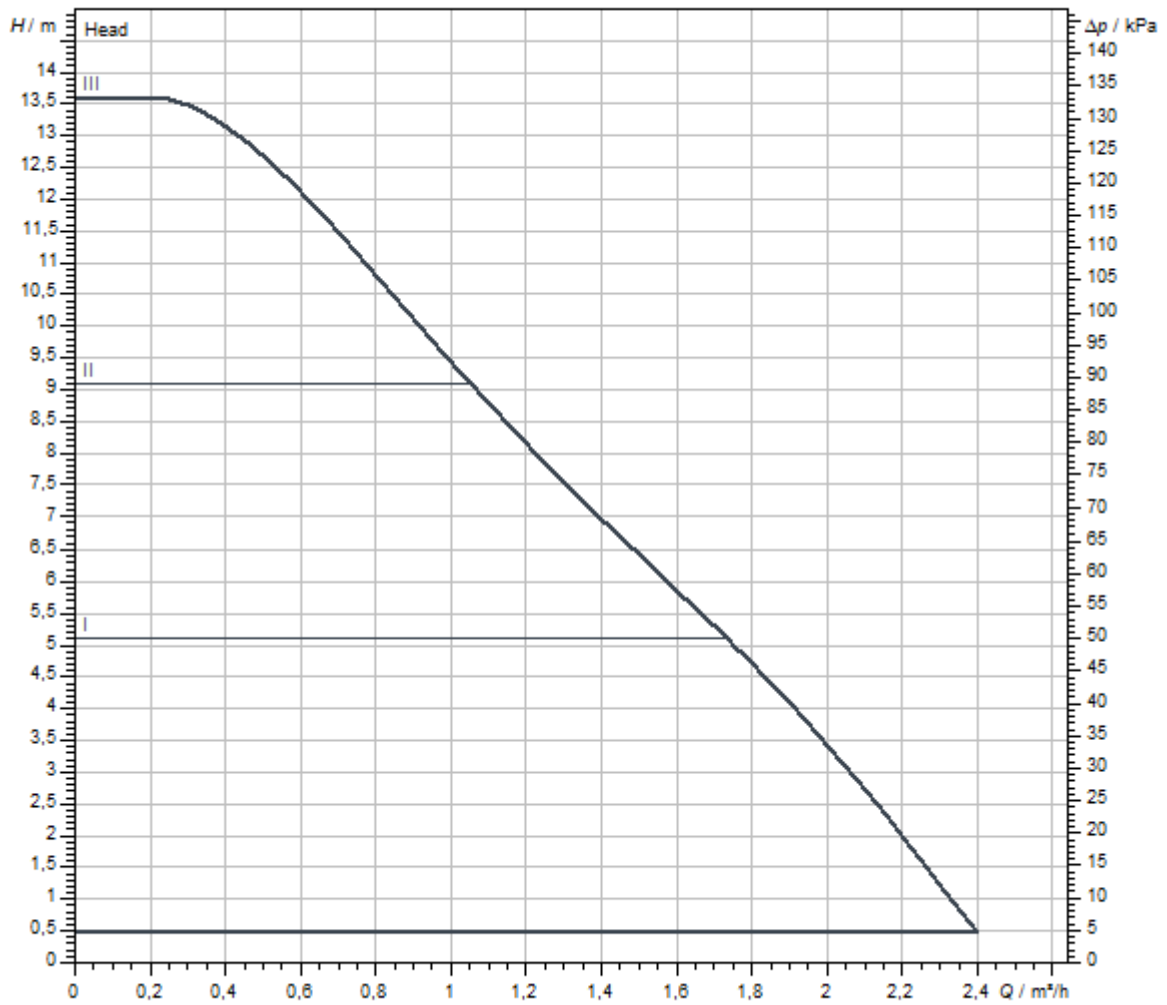
Матеріали

Корпус насоса	Сірий чавун
Робоче колесо	PPO/PS-GF30
Вал	Нержавіюча сталь
Матеріал підшипника	металонасичений графіт

Монтажні розміри

Під'єднання до трубопроводу з напірної сторони	G 1
Зі всмоктуючої сторони	G 1
Монтажна довжина L_0	130 мм

Характеристики



Середовище	Water 100 %
Температура середовища T	20,00 °C

Розміри та креслення з розмірами

Varios PICO-STG 15/1-13

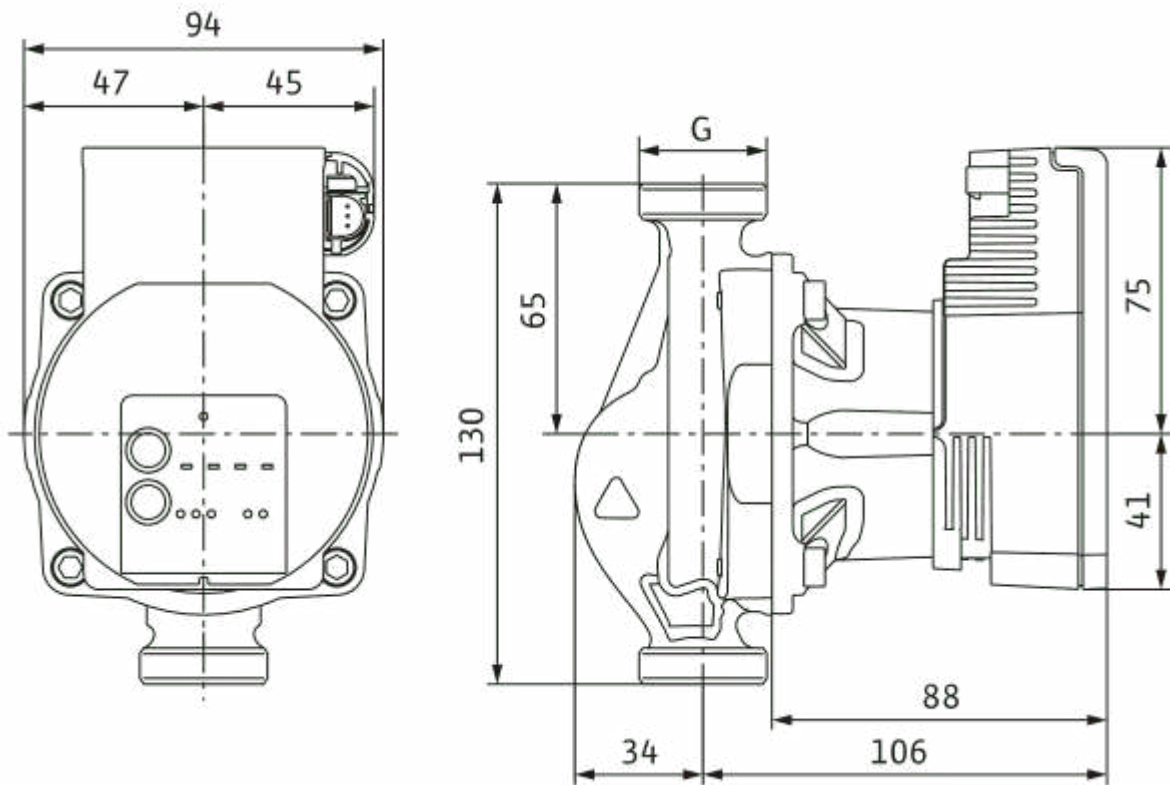
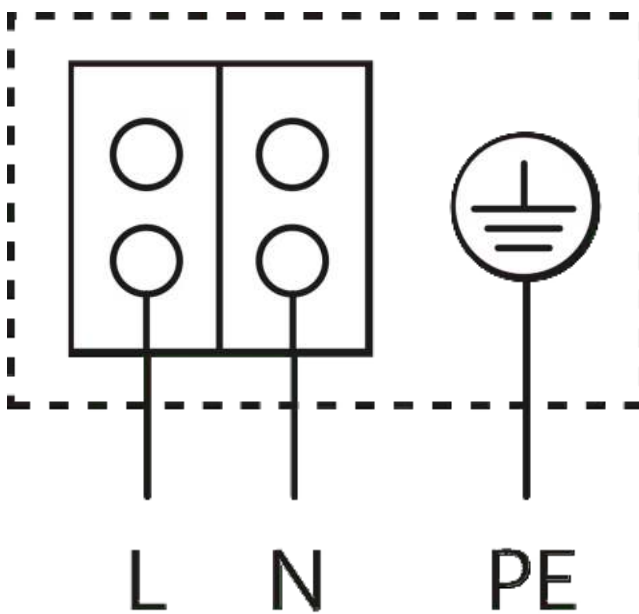


Схема з'єднань



Стійкий до струмів блокування двигун

Однофазний двигун (EM) 2-полюсний - 1~230 В, 50 Гц

Інформація для замовлення

Дані на продукцію

Виріб	Wilo
Позначення виробу	Varios PICO-STG 15/1-13
Артикульний номер	4232746
Номер EAN	4048482946139
Колір	Зелений
Мінімальний обсяг замовлення	1
Наявність на ринку	2019-09-01

Розміри та вага

Розмір за довжиною з упаковкою	194 мм
Довжина <i>L</i>	140 мм
Розмір за висотою з упаковкою	105 мм
Висота <i>H</i>	94 мм
Розмір за шириною з упаковкою	174 мм
Ширина <i>W</i>	140 мм
Вага брутто близько <i>m</i>	2 кг
Вага нетто близько <i>m</i>	1,8 кг

Упаковка

Вид упаковки	Картонна упаковка
Властивість упаковки	Упаковка для продажу
Кількість на палеті	198
Кількість на кожний шар	24

Механічне додаткове приладдя

Монтаж труб

Гвинтові з'єднання / перехідники

Гвинтове з'єднання Rp 1/2 x G 1 i, 1 шт. (1 комплект)	4090808	EUR 15,-
---	---------	----------

Теплоізоляція

Теплоізоляція

Теплоізоляція	4206066	EUR 12,-
---------------	---------	----------

Електричне допоміжне приладдя

Система керування насосом

Хронувальна схема SK 601N

Прилад керування SK 601N	2120443	EUR 215,-
--------------------------	---------	-----------

Штекер

Кутовий штекер

Кутовий штекер	4150229	EUR 26,-
----------------	---------	----------

Конектор

Wilo-Connector	4200870	EUR 32,-
----------------	---------	----------

Сигнальний кабель PWM

Сигнальний кабель ШІМ	4193901	EUR 24,-
Двонаправлений кабель керування iPWM	4222049	EUR 25,-



Технічний паспорт

Гідравлічні дані

Максимальний робочий тиск P_N	10 бар
Висота подачі H_{max}	13,6 м
Подача Q_{max}	2,4 м ³ /год
Мінімальна температура середовища T_{min}	-20 °C
Максимальна температура середовища T_{max}	110 °C
Мінімальна температура навколишнього середовища T_{min}	-10 °C
Макс. температура навколишнього середовища T_{max}	40 °C

Дані двигуна

Індекс енергетичної ефективності (EEI)	≤0,23
Під'єднання до мережі	1~230 V ±10%, 50/60 Hz
Номінальна потужність P2 P_2	55 Вт
Мінімальне число обертів n_{min}	2957 1/min
Максимальне число обертів n_{max}	4807 1/min
Споживана потужність (мін.) $P_{1 min}$	1 Вт
Споживана потужність $P_{1 max}$	75 Вт
Випромінення перешкод	EN 61000-6-3
Стійкість до перешкод	EN 61000-6-2
Електромагнітна сумісність	EN 61800-3
Кабельне нарізне з'єднання	1 x PG11
Клас ізоляції	F
Клас захисту	IPX4D

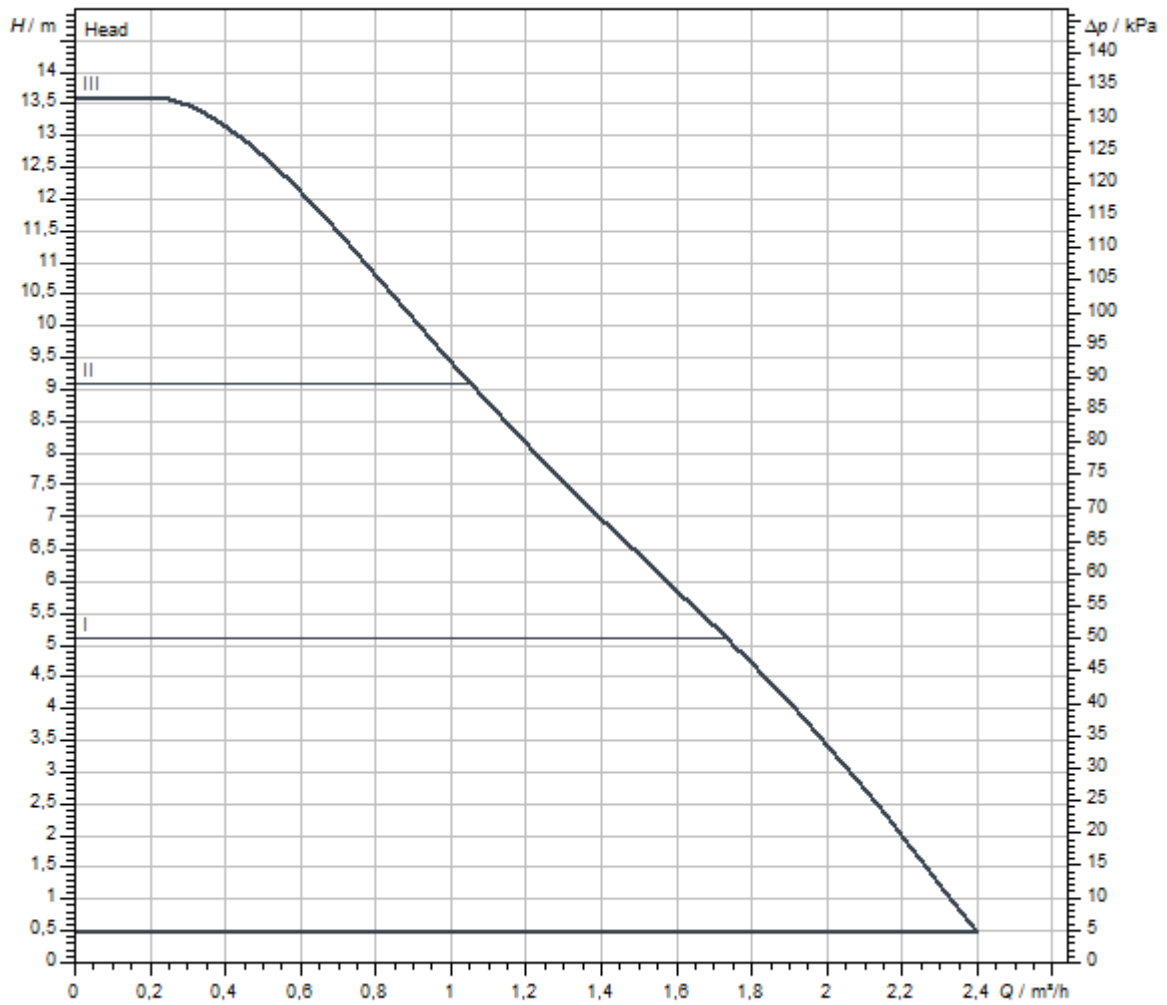
Матеріали

Корпус насоса	Сірий чавун
Робоче колесо	PPO/PS-GF30
Вал	Нержавіюча сталь
Матеріал підшипника	металонасичений графіт

Монтажні розміри

Під'єднання до трубопроводу з напірної сторони	G 1
Зі всмоктуючої сторони	G 1
Монтажна довжина L_0	180 мм

Характеристики



Середовище	Water 100 %
Температура середовища T	20,00 °C

Розміри та креслення з розмірами

Varios PICO-STG 15/1-13-180

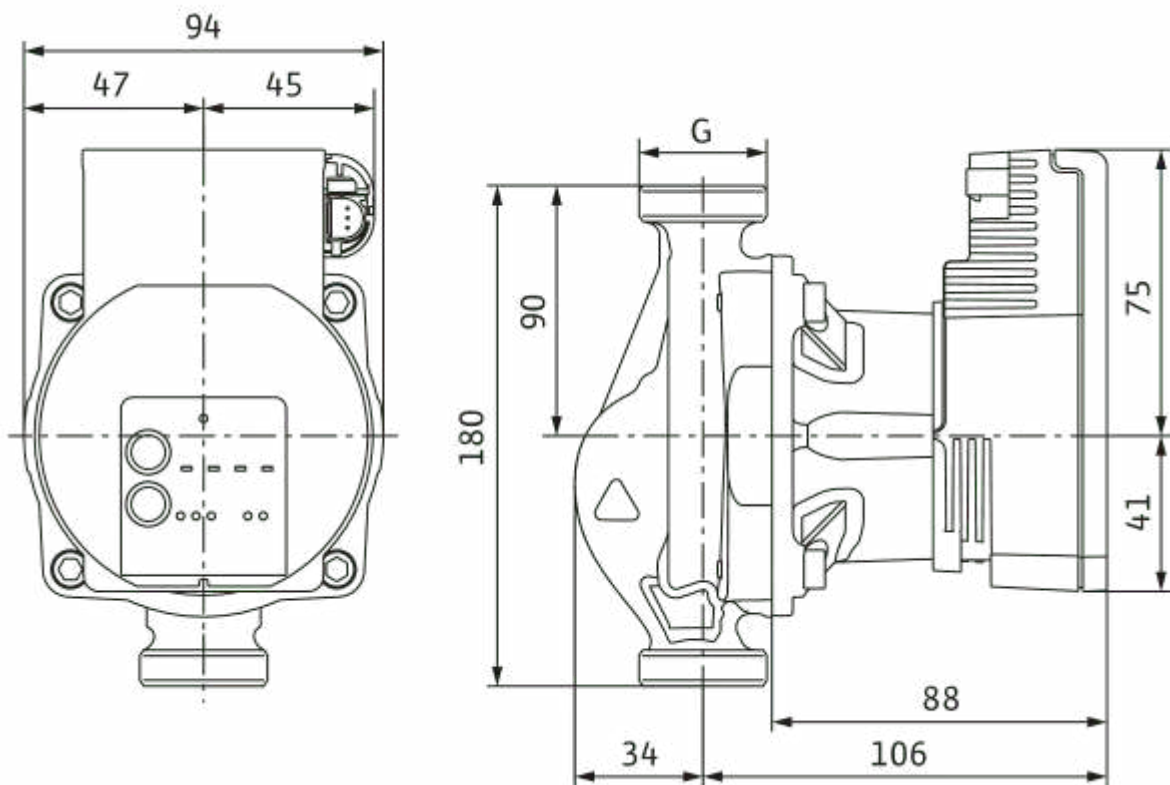
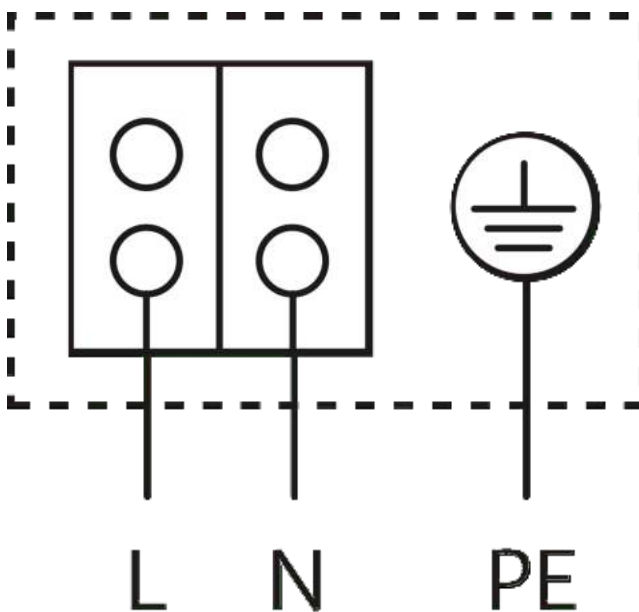


Схема з'єднань



Стійкий до струмів блокування двигун
 Однофазний двигун (EM) 2-полюсний - 1~230 В, 50 Гц

Інформація для замовлення

Дані на продукцію

Виріб	Wilo
Позначення виробу	Varios PICO-STG 15/1-13-180
Артикульний номер	4232747
Номер EAN	4048482943961
Колір	Зелений
Мінімальний обсяг замовлення	1
Наявність на ринку	2019-09-01

Розміри та вага

Розмір за довжиною з упаковкою	194 мм
Довжина <i>L</i>	180 мм
Розмір за висотою з упаковкою	105 мм
Висота <i>H</i>	94 мм
Розмір за шириною з упаковкою	174 мм
Ширина <i>W</i>	140 мм
Вага бруто близько <i>m</i>	2,1 кг
Вага нетто близько <i>m</i>	1,9 кг

Упаковка

Вид упаковки	Картонна упаковка
Властивість упаковки	Упаковка для продажу
Кількість на палеті	198
Кількість на кожний шар	24

Механічне додаткове приладдя

Монтаж труб

Гвинтові з'єднання / перехідники

Гвинтове з'єднання Rp 1/2 x G 1 i, 1 шт. (1 комплект)	4090808	EUR 15,-
---	---------	----------

Теплоізоляція

Теплоізоляція

Теплоізоляція	4206066	EUR 12,-
---------------	---------	----------

Електричне допоміжне приладдя

Система керування насосом

Хронувальна схема SK 601N

Прилад керування SK 601N	2120443	EUR 215,-
--------------------------	---------	-----------

Штекер

Кутовий штекер

Кутовий штекер	4150229	EUR 26,-
----------------	---------	----------

Конектор

Wilo-Connector	4200870	EUR 32,-
----------------	---------	----------

Сигнальний кабель PWM

Сигнальний кабель ШІМ	4193901	EUR 24,-
Двонаправлений кабель керування iPWM	4222049	EUR 25,-