

## Wilo-Yonos MAXO/-D



**ErP**  
READY

APPLIES TO  
EUROPEAN  
DIRECTIVE  
FOR ENERGY  
RELATED  
PRODUCTS

sk Návod na montáž a obsluhu



[www.wilo.com/yonos-maxo/om](http://www.wilo.com/yonos-maxo/om)

## Obsah

|     |                                                        |    |     |                         |    |
|-----|--------------------------------------------------------|----|-----|-------------------------|----|
| 1   | Informácie o návode .....                              | 4  | 8.4 | Poruchové hlásenia..... | 12 |
| 1.1 | O tomto návode .....                                   | 4  | 8.5 | Výstražné hlásenia..... | 13 |
| 1.2 | Originálny návod na obsluhu.....                       | 4  | 9   | Náhradné diely.....     | 13 |
| 1.3 | Informácie relevantné z hľadiska bezpečnosti.....      | 4  | 10  | Zneškodnenie .....      | 13 |
| 2   | Opis čerpadla .....                                    | 4  |     |                         |    |
| 2.1 | Prehľad.....                                           | 4  |     |                         |    |
| 2.2 | Stručný opis .....                                     | 4  |     |                         |    |
| 2.3 | Typový kľúč.....                                       | 4  |     |                         |    |
| 2.4 | Technické údaje .....                                  | 4  |     |                         |    |
| 2.5 | Minimálny prítokový tlak .....                         | 4  |     |                         |    |
| 3   | Bezpečnosť.....                                        | 5  |     |                         |    |
| 3.1 | Účel použitia.....                                     | 5  |     |                         |    |
| 3.2 | Povinnosti prevádzkovateľa .....                       | 5  |     |                         |    |
| 3.3 | Bezpečnostné pokyny.....                               | 5  |     |                         |    |
| 4   | Preprava a skladovanie .....                           | 5  |     |                         |    |
| 4.1 | Rozsah dodávky .....                                   | 5  |     |                         |    |
| 4.2 | Príslušenstvo.....                                     | 5  |     |                         |    |
| 4.3 | Kontrola prepravy.....                                 | 5  |     |                         |    |
| 4.4 | Skladovanie.....                                       | 5  |     |                         |    |
| 4.5 | Preprava.....                                          | 6  |     |                         |    |
| 5   | Montáž.....                                            | 6  |     |                         |    |
| 5.1 | Požiadavky na personál.....                            | 6  |     |                         |    |
| 5.2 | Bezpečnosť pri montáži .....                           | 6  |     |                         |    |
| 5.3 | Príprava inštalácie .....                              | 6  |     |                         |    |
| 5.4 | Prípustné montážne polohy .....                        | 6  |     |                         |    |
| 5.5 | Vonkajšia inštalácia.....                              | 6  |     |                         |    |
| 5.6 | Vyrovnanie .....                                       | 6  |     |                         |    |
| 5.7 | Montáž.....                                            | 6  |     |                         |    |
| 5.8 | Izolovanie .....                                       | 8  |     |                         |    |
| 6   | Pripojenie.....                                        | 8  |     |                         |    |
| 6.1 | Požiadavky na personál.....                            | 8  |     |                         |    |
| 6.2 | Požiadavky .....                                       | 8  |     |                         |    |
| 6.3 | Možnosti pripojenia .....                              | 9  |     |                         |    |
| 6.4 | Zdvojené čerpadlá.....                                 | 9  |     |                         |    |
| 6.5 | Zberné poruchové hlásenie (SSM) .....                  | 9  |     |                         |    |
| 6.6 | Pripojenie .....                                       | 9  |     |                         |    |
| 7   | Uvedenie do prevádzky .....                            | 11 |     |                         |    |
| 7.1 | Odvzdušnenie.....                                      | 11 |     |                         |    |
| 7.2 | Preplachovanie .....                                   | 11 |     |                         |    |
| 7.3 | Voľba prevádzkového režimu .....                       | 11 |     |                         |    |
| 7.4 | Nastavenie prevádzkového režimu a výkonu čerpadla..... | 12 |     |                         |    |
| 8   | Odstraňovanie porúch .....                             | 12 |     |                         |    |
| 8.1 | Požiadavky na personál.....                            | 12 |     |                         |    |
| 8.2 | Bezpečnosť pri odstraňovaní porúch .....               | 12 |     |                         |    |
| 8.3 | Tabuľka porúch.....                                    | 12 |     |                         |    |

## 1 Informácie o návode

### 1.1 O tomto návode

Tento návod obsahuje informácie potrebné na bezpečnú inštaláciu čerpadla a jeho prvé uvedenie do prevádzky.

- Pred akýmkoľvek činnosťami si prečítajte tento návod a uschovajte ho tak, aby bol kedykoľvek dostupný.
- Dodržiavajte pokyny a značky nachádzajúce sa na čerpadle.
- Dodržiavajte predpisy platné v mieste inštalácie čerpadla.

### 1.2 Originálny návod na obsluhu

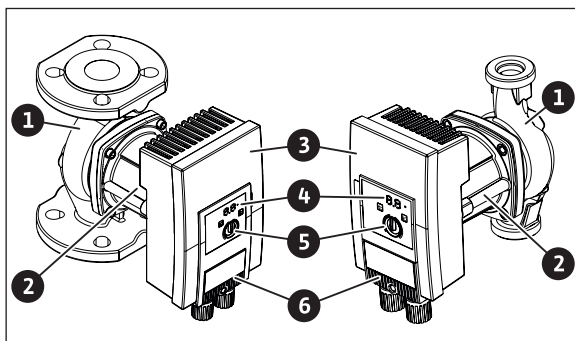
Nemecká verzia predstavuje originálny návod na obsluhu. Všetky ostatné jazykové verzie sú prekladmi originálneho návodu na obsluhu.

### 1.3 Informácie relevantné z hľadiska bezpečnosti

| Hlásenie       | Význam                                                                           |
|----------------|----------------------------------------------------------------------------------|
| Nebezpečenstvo | Nebezpečenstvo, ktoré má za následok ťažké poranenia až smrť                     |
| Varovanie      | Nebezpečenstvo, ktoré môže mať za následok ťažké poranenia až smrť               |
| Opatrne        | Nebezpečenstvo, ktoré môže mať za následok ľahké poranenia                       |
| Pozor          | Nebezpečenstvo, ktoré môže mať za následok škody na majetku a životnom prostredí |

## 2 Opis čerpadla

### 2.1 Prehľad



Obr. 1: Prehľad čerpadla s prírubou a so spojením rúrok na závit (samostatné čerpadlo)

- 1 Teleso čerpadla
- 2 Motor
- 3 Regulačný modul
- 4 LED indikátor a LED hlásenia poruchy
- 5 Ovládacie tlačidlo
- 6 Zástrčka

### 2.2 Stručný opis

Vysokoučinné čerpadlo Wilo-Yonos MAXO vo verzii samostatného alebo zdvojeného čerpadla s prírubou a rúrkovým skrutkovým spojom je mokrubežné čerpadlo s rotorom s permanentnými magnetmi a integrovanou reguláciou tlakového rozdielu.

#### Obmedzenie výkonu

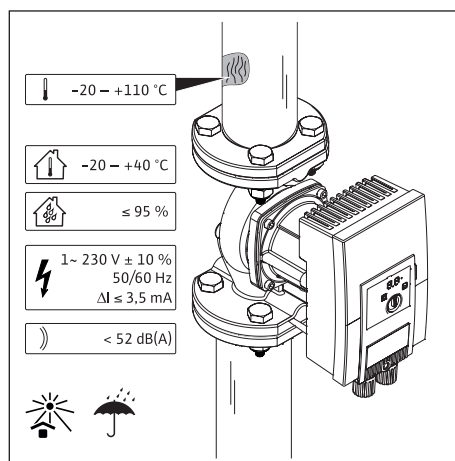
Čerpadlo je vybavené funkciou na obmedzenie výkonu, ktoré ho chráni pred preťažením. V závislosti od prevádzky to môže mať vplyv na dopravný výkon čerpadla.

## 2.3 Typový kľúč

Príklad: Yonos MAXO-D 32/0,5-11

| Yonos MAXO | Označenie čerpadla                                                                                     |
|------------|--------------------------------------------------------------------------------------------------------|
| -D         | Zdvojené čerpadlo                                                                                      |
| 32         | Prírubová prípojka DN 32                                                                               |
| 0,5-11     | 0,5: Minimálna dopravná výška v m<br>11: Maximálna dopravná výška v m pri $Q = 0 \text{ m}^3/\text{h}$ |

## 2.4 Technické údaje



Obr. 2: Technické údaje

| Údaj                             | Hodnota                       |
|----------------------------------|-------------------------------|
| Prípustná teplota média          | -20 až +110 °C                |
| Prípustná teplota okolia         | -20 až +40 °C                 |
| Max. relatívna vlhkosť vzduchu   | 95 %                          |
| Napätie                          | 1~ 230 V +/- 10 %<br>50/60 Hz |
| Chybný prúd $\Delta I$           | $\leq 3,5 \text{ mA}$         |
| Hladina emisií akustického tlaku | < 52 dB(A)                    |

Ďalšie údaje pozri typový štítok a katalóg.

## 2.5 Minimálny prítokový tlak

| Menovitá svetlosť                | Teplota média |           |            |
|----------------------------------|---------------|-----------|------------|
|                                  | -20 až +50 °C | do +95 °C | do +110 °C |
| Rp 1                             | 0,3 bar       | 1,0 bar   | 1,6 bar    |
| Rp 1 <sup>1</sup> / <sub>4</sub> |               |           |            |
| DN 32                            |               |           |            |
| DN 40                            | 0,5 bar       | 1,2 bar   | 1,8 bar    |
| DN 50                            |               |           |            |
| DN 65                            | 0,7 bar       | 1,5 bar   | 2,3 bar    |
| DN 80                            |               |           |            |
| DN 100                           |               |           |            |



Platné do 300 m nad hladinou mora. Pre vyššie polohy +0,01 bar/100 m.

## 3 Bezpečnosť

### 3.1 Účel použitia

#### Použitie

Obeh médií v nasledujúcich prípadoch:

- teplovodných vykurovacích zariadeniach,
- okruhoch chladiacej a studenej vody,
- uzavretých priemyselných obehových systémoch,
- solárnych zariadeniach.

#### Prípustné médiá

- Vykurovací voda podľa VDI 2035 (CH: SWKI BT 102-01)
- Zmes glykolu a vody v maximálnom pomere 1:1  
Dopravný výkon čerpadla ovplyvňuje prímes glykolu na základe zmenenej viskozity. Zohľadnite to pri nastavovaní čerpadla.



Iné médiá používajte len po schválení spoločnosťou Wilo.

#### Prípustné teploty

- -20 až +110 °C

#### Používanie v rozpore so zamýšľaným účelom použitia

- Nikdy nedovoľte, aby práce vykonávali neoprávnené osoby.
- Zariadenie nikdy neprevádzkujte mimo uvedených limitov používania.
- Na zariadení nikdy nevykonávajte svojvoľné prestavby.
- Používajte výhradne autorizované príslušenstvo a autorizované náhradné diely.
- Zariadenie nikdy neprevádzkujte s fázovou reguláciou.

### 3.2 Povinnosti prevádzkovateľa

- Toto zariadenie smú používať deti staršie ako 8 rokov a osoby s obmedzenými fyzickými, zmyslovými alebo psychickými schopnosťami alebo nedostatkom skúseností a vedomostí len vtedy, keď budú pracovať pod dozorom zodpovednej osoby alebo keď budú poučené o bezpečnom používaní zariadenia a keď porozumejú nebezpečenstvu vyplývajúcejmu z jeho používania. Deti sa nesmú so zariadením hrať. Čistenie a údržbu nesmú vykonávať deti bez dozoru dospeléj osoby.
- Všetky práce smie vykonávať len kvalifikovaný odborný personál.
- V mieste inštalácie zabezpečte ochranu pred elektrickým prúdom a kontaktom s horúcimi komponentmi.
- Zabezpečte výmenu poškodených tesnení a pripájacích vedení.

### 3.3 Bezpečnostné pokyny

#### Elektrický prúd



#### NEBEZPEČENSTVO

Čerpadlo je na elektrický pohon. V prípade zásahu bleskom hrozí nebezpečenstvo ohrozenia života!

- Práce na elektrických komponentoch smú vykonávať len odborníci na elektroinštalácie.
- Pred všetkými prácami odpojte zdroj napájania napätím a zabezpečte ho proti opätovnému zapnutiu.

- Regulačný modul nikdy neotvárajte a ovládacie prvky nikdy neodstraňujte.
- Čerpadlo prevádzkujte výlučne s neporušenými konštrukčnými dielmi a prípojnými vedeniami.

#### Magnetické pole



#### VAROVANIE

Rotor s permanentnými magnetmi zabudovaný vo vnútri čerpadla môže pri demontáži ohroziť život osôb s medicínskymi implantátmi.

- Nikdy nevyberajte rotor.

#### Horúce komponenty



#### VAROVANIE

Teleso čerpadla a mokrobežný motor sa môžu zohriať a pri kontakte s nimi spôsobiť popáleniny.

- Počas prevádzky sa dotýkajte len regulačného modulu.
- Pred vykonávaním akýchkoľvek prác nechajte čerpadlo vychladnúť.
- Mierne zápalné materiály držte v dostatočnej vzdialenosti.

## 4 Preprava a skladovanie

### 4.1 Rozsah dodávky

- Čerpadlo
- 8x podložka M12 (len čerpadlo s prírubou)
- 8x podložka M16 (len čerpadlo s prírubou)
- 2x ploché tesnenie (len čerpadlo so spojením rúrok na závit)
- Pevný návod na montáž a obsluhu

### 4.2 Príslušenstvo

Dostupné samostatne:

- Tepelná izolácia (len pri použití na vykurovanie)

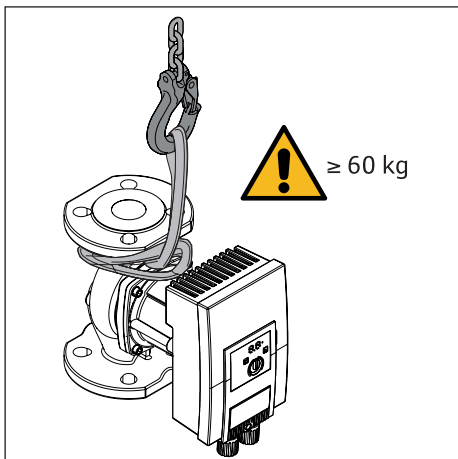
### 4.3 Kontrola prepravy

Po dodaní bezodkladne skontrolujte, či počas prepravy nedošlo k poškodeniam a či je dodávka kompletná. V prípade potreby okamžite dodávku reklamujte.

### 4.4 Skladovanie

- Skladujte v originálnom obale.
- Chráňte pred vlhkosťou a mechanickým zaťažením.
- Po každom použití (napr. po kontrole funkcií) čerpadlo dôkladne vysušte a skladujte maximálne 6 mesiacov.
- Prípustný teplotný rozsah: -20 °C až +40 °C

## 4.5 Preprava



Obr. 3: Preprava

- Čerpadlo prenášajte len za motor alebo teleso čerpadla.
- V prípade potreby použite zdvíhacie zariadenie s dostatočnou nosnosťou.

## 5 Montáž

### 5.1 Požiadavky na personál

Inštaláciu môže vykonávať len kvalifikovaný a odborný montážny technik.

### 5.2 Bezpečnosť pri montáži

#### VAROVANIE

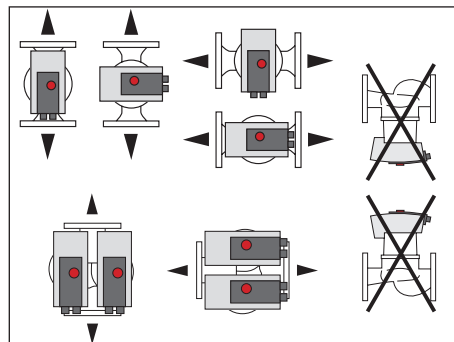
Horúce médiá môžu spôsobiť obareniny. Pred montážou alebo demontážou čerpadla alebo pred uvoľnením skrutiek telesa dodržiavajte nasledujúci postup:

- Zatvorte uzatváracie armatúry alebo vyprázdňte systém.
- Systém nechajte úplne vychladnúť.

### 5.3 Príprava inštalácie

- Pri inštalácii na prívode otvorených systémov musí poistný prívod odbočovať pred čerpadlom (EN 12828).
- Ukončíte všetky zväzacie a spájkovacie práce.
- Systém prepláchnite.
- Pamätajte na uzatváracie armatúry pred čerpadlom a za ním. Uzatváraciu armatúru nachádzajúcu sa nad čerpadlom zboku vyrovnajte, tak aby presakujúca voda nekvapkala na regulačný modul.
- Zabezpečte, aby sa čerpadlo dalo namontovať bez mechanického prútia.
- Okolo regulačného modulu počítajte s 10 cm odstupom, aby sa neprehrieval.

## 5.4 Prípustné montážne polohy



Obr. 4: Prípustné montážne polohy

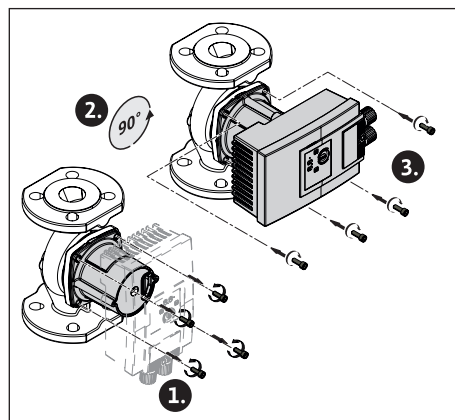
### 5.5 Vonkajšia inštalácia

V prípade vonkajšej inštalácie dbajte okrem iného na nasledujúce skutočnosti:

- Čerpadlo zmontujte v šachte.
- Počítajte s krytom ako ochranou pred poveternostnými vplyvmi (napr. dažďom).
- Dodržiavajte prípustné podmienky okolia a druh ochrany.

### 5.6 Vyrovnanie

V závislosti od montážnej polohy treba vyrovnávať hlavu motora.



Obr. 5: Vyrovnanie motora

- Skontrolujte prípustné montážne polohy.
- Hlavu motora uvoľnite a opatrne otočte. Motor nevyberajte z telesa čerpadla.

#### POZOR

Poškodenie tesnenia spôsobuje priesaky.

- Tesnenie nevyberajte.

## 5.7 Montáž

### 5.7.1 Montáž čerpadla s prírubou

#### Skrutky a uťahovacie momenty

| Čerpadlo s prírubou PN 6 | DN 32   | DN 40   | DN 50 |
|--------------------------|---------|---------|-------|
| Priemer skrutky          | M12     |         |       |
| Trieda pevnosti          | ≥ 4,6   |         |       |
| Uťahovací moment         | 40 Nm   |         |       |
| Dĺžka skrutky            | ≥ 55 mm | ≥ 60 mm |       |

| Čerpadlo s prírubou PN 6 | DN 65   | DN 80   | DN 100 |
|--------------------------|---------|---------|--------|
| Priemer skrutky          | M12     | M16     |        |
| Trieda pevnosti          | ≥ 4,6   |         |        |
| Ut'ahovací moment        | 40 Nm   | 95 Nm   |        |
| Dĺžka skrutky            | ≥ 60 mm | ≥ 70 mm |        |

| Čerpadlo s prírubou PN 10 a PN 16 | DN 32   | DN 40 | DN 50   |
|-----------------------------------|---------|-------|---------|
| Priemer skrutky                   | M16     |       |         |
| Trieda pevnosti                   | ≥ 4,6   |       |         |
| Ut'ahovací moment                 | 95 Nm   |       |         |
| Dĺžka skrutky                     | ≥ 60 mm |       | ≥ 65 mm |

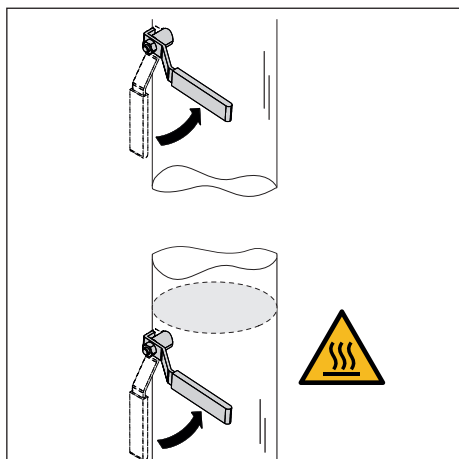
| Čerpadlo s prírubou PN 10 a PN 16 | DN 65   | DN 80   | DN 100 |
|-----------------------------------|---------|---------|--------|
| Priemer skrutky                   | M16     |         |        |
| Trieda pevnosti                   | ≥ 4,6   |         |        |
| Ut'ahovací moment                 | 95 Nm   |         |        |
| Dĺžka skrutky                     | ≥ 65 mm | ≥ 70 mm |        |

#### Postup pri montáži

#### **VAROVANIE**

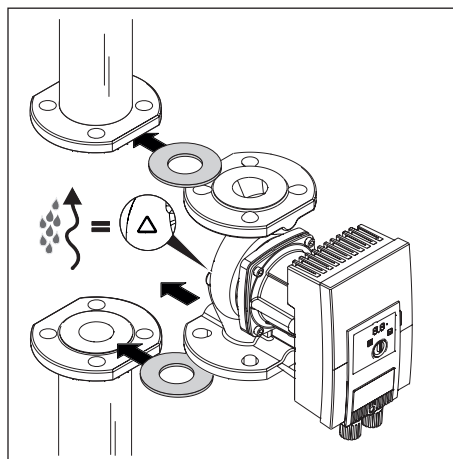
Potrubia môžu byť horúce. Hrozí nebezpečenstvo poranenia v dôsledku popálenia.

- Noste ochranné rukavice.



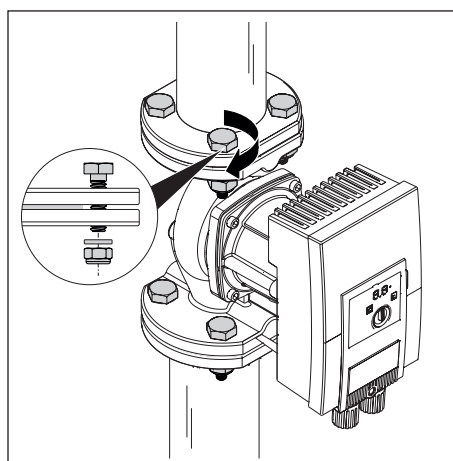
Obr. 6: Zatvorte uzatváracie armatúry

- Zatvorte uzatváracie armatúry pred čerpadlom a za ním.



Obr. 7: Vloženie čerpadla

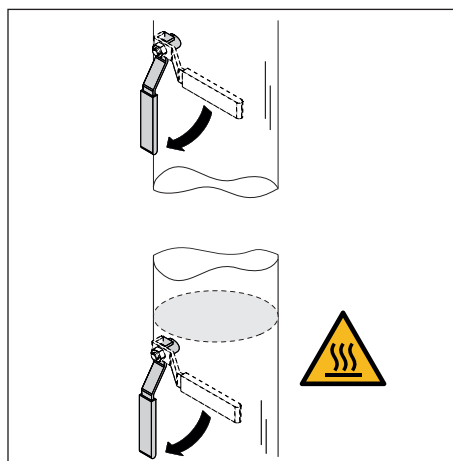
- Čerpadlo spolu s 2 vhodnými plochými tesneniami vložte do potrubia tak, aby sa dala príruha zoskrutkovať na prítok a odtok čerpadla. Šípka na telese čerpadla musí ukazovať v smere toku.



Obr. 8: Montáž čerpadla

- Prírubu zoskrutkujte pomocou vhodných skrutiek a dodaných podložiek. Dodržiavajte stanovené uťahovacie momenty!

**i** V prípade PN 16 nepoužívajte kombiprírubu! Nikdy spolu nespájajte 2 kombipríruby.



Obr. 9: Otvorenie uzatváracích armatúr

- Otvorte uzatváracie armatúry pred čerpadlom a za ním.
- Skontrolujte nepriepustnosť.

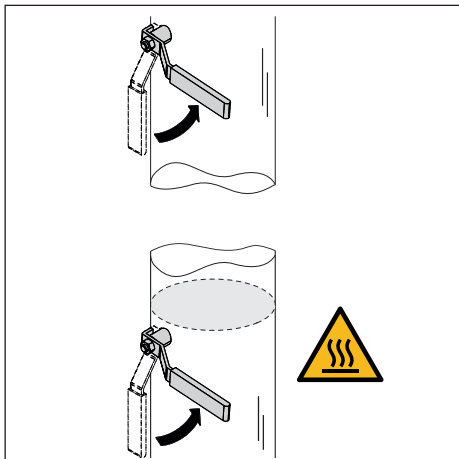
### 5.7.2 Montáž čerpadla so spojením rúrok na závit

#### VAROVANIE

Potrúbia môžu byť horúce. Hrozí nebezpečenstvo poranenia v dôsledku popálenia.

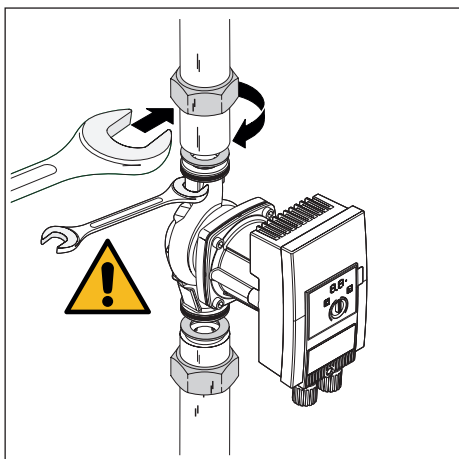
- Noste ochranné rukavice.

- Nainštalujte vhodné rúrkové spoje.



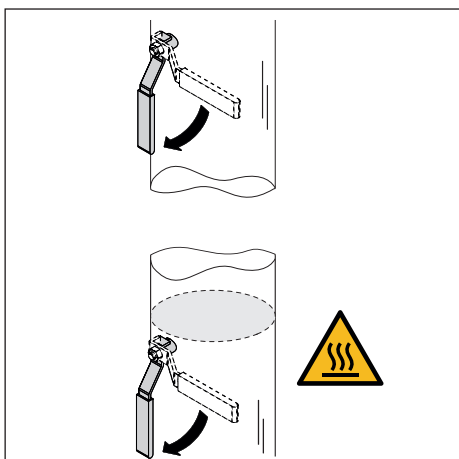
Obr. 10: Zatvorte uzatváracie armatúry

- Zatvorte uzatváracie armatúry pred čerpadlom a za ním.



Obr. 11: Montáž čerpadla

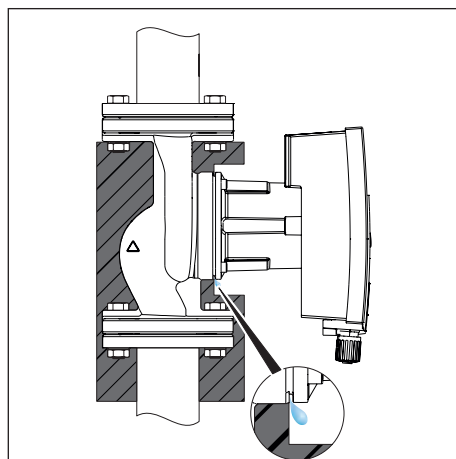
- Čerpadlo vložte s dodanými plochými tesneniami.
- Čerpadlo zoskrutkujte s prevlečnými maticami. Pridržujte pritom výlučne plochy kľúča na telese čerpadla.



Obr. 12: Otvorenie uzatváracích armatúr

- Otvorte uzatváracie armatúry pred čerpadlom a za ním.
- Skontrolujte nepriepustnosť.

### 5.8 Izolovanie



Obr. 13: Izolovanie, uvoľnenie odtoku kondenzátu

Využitie pri vykurovaní s teplotou média > 20 °C

- Na teleso čerpadla umiestnite tepelnú izoláciu (príslušenstvo).

Použitie v chladiacich a klimatizačných systémoch

- Použite bežné, difúzne hutné izolačné materiály. Uvoľnite odtok kondenzátu.

## 6 Pripojenie

### 6.1 Požiadavky na personál

Elektrické pripojenie smie vykonávať výlučne kvalifikovaný elektrikár.

### 6.2 Požiadavky

#### POZOR

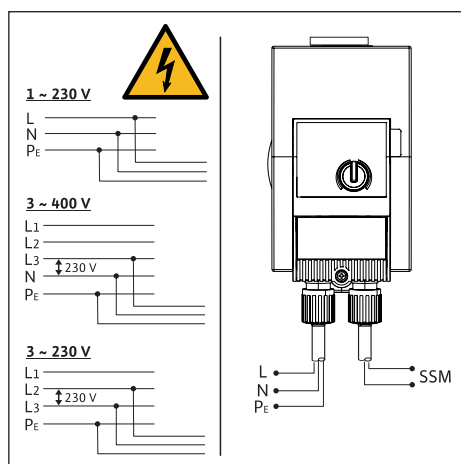
Nesprávne pripojenie čerpadla vedie k poškodeniu elektronických systémov.

- Dbajte na hodnoty napätia na typovom štítiku.
- Maximálna predradená poisťka: 10 A, zotrvačné alebo ističe vedenia s charakteristikou C
- Nikdy nepripájajte k napájacemu napätiu bez prerušenia alebo IT siete.
- Pri externom spínaní čerpadla deaktivujte taktovanie napätia (napr. fázová regulácia).
- Spínanie čerpadla prostredníctvom triakov/polovodičových relé je nutné v ojedinelých prípadoch preskúšať.
- Pri vypínaní so sieťovým relé v mieste inštalácie: menovitý prúd  $\geq 10$  A, menovité napätie 250 V AC
- Zohľadnite frekvenciu spínania:
  - Zapnutia/vypnutia prostredníctvom napätia  $\leq 100/24$  h
  - $\leq 20/h$  pri frekvencii spínania 1 min medzi zapnutiami/vypnutiami prostredníctvom napätia
- Čerpadlo zaistíte pomocou ochranného spínača FI (typ A alebo B).
- Zvodový prúd  $I_{\text{eff}} \leq 3,5$  mA
- Elektrické pripojenie vytvorte pomocou pevného pripájacieho vedenia so zástrčkou alebo spínačom všetkých pólov s rozpätím kontaktov minimálne 3 mm (VDE 0700, časť 1).



- Na ochranu pred presakujúcou vodou a na odľahčenie ťahu na káblovej priechodke so závitom použite pripájacie vedenie s dostatočným vonkajším priemerom.
- Pri teplotách média vyšších ako 90 °C použite pripájacie vedenie s tepelnou odolnosťou.
- Pripájacie vedenie položte tak, aby sa nedotýkalo potrubí ani čerpadla.

### 6.3 Možnosti pripojenia



Obr. 14: Možnosti pripojenia

Čerpadlo možno pripojiť k sieťam s nasledujúcimi hodnotami napätia:

- 1~ 230 V
- 3~ 400 V s nulovým vodičom
- 3~ 400 V bez nulového vodiča (sieťový transformátor predradený)
- 3~ 230 V

### 6.4 Zdvojené čerpadlá

Prevádzkujte len ako hlavné alebo záložné čerpadlo s automatickým prepínaním v prípade poruchy:

- Obidva motory pripojte jednotlivo a zaistite.
- Počítajte so samostatným spínacím zariadením..
- Vykonaajte rovnaké nastavenia.

### 6.5 Zberné poruchové hlásenie (SSM)

Kontakt zberného poruchového hlásenia (beznapäťový rozpínací kontakt) možno pripojiť na automatické riadenie budov. Interný kontakt je v nasledujúcich prípadoch zatvorený:

- Čerpadlo je bez prúdu.
- Nevyskytuje sa žiadna porucha.
- Regulačný modul vypadol.

#### **NEBEZPEČENSTVO**

Hrozí nebezpečenstvo ohrozenia života v dôsledku prenosu napätia v prípade, že sa sieťové vedenie a vedenie SSM vedú v spoločnom 5-žilovom kábli.

- Vedenie SSM sa nesmie pripojiť k ochrannému nízkemu napätiu.
- Použite kábel 5 x 1,5 mm<sup>2</sup>.

### Hodnoty pripojenia

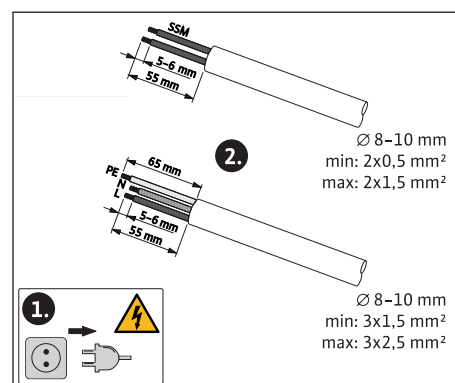
- minimálne 12 V DC, 10 mA
  - maximálne 250 V AC, 1 A
- Pri pripojení vedenia SSM k sieťovému potenciálu:
- Fáza SSM = fáza L1

## 6.6 Pripojenie

#### **NEBEZPEČENSTVO**

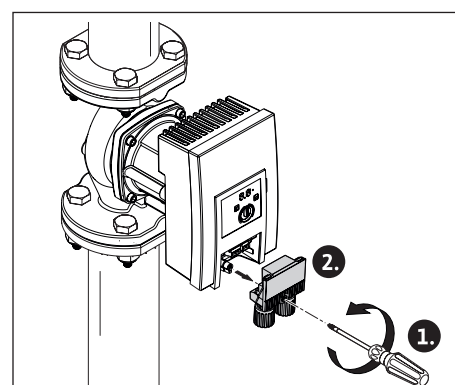
Pri pripájaní čerpadla hrozí nebezpečenstvo ohrozenia života vplyvom elektrického prúdu.

- Pred začatím prác odpojte napájacie napätie.
- Elektrické pripojenie smie vykonávať výlučne kvalifikovaný elektrikár.



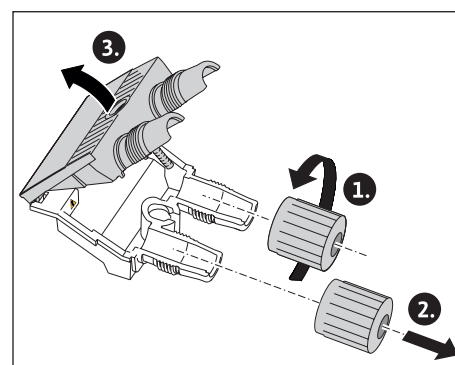
Obr. 15: Príprava pripojenia

1. Odpojte napájacie napätie.
2. Vedenia pripravte podľa údajov na obrázku.



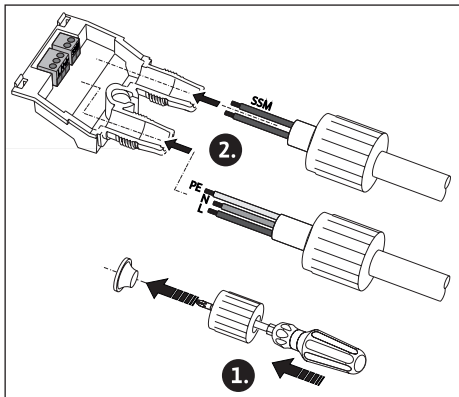
Obr. 16: Demontáž zástrčky

3. Skrutku v zástrčke vyskrutkujte.
4. Odstráňte zástrčku.



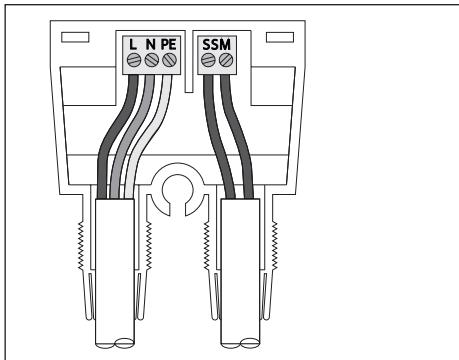
Obr. 17: Otvorenie zástrčky

5. Odskrutkujte káblové priechodky.
6. Zástrčku otvorte.



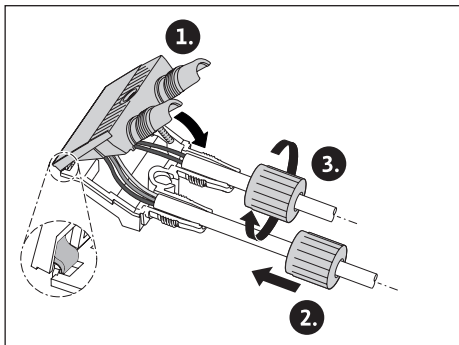
Obr. 18: Pripojenie

7. Malým skrutkovačom vystrčte uzatváraciu gumičku káblových priechodiek.
8. Vodiče vedte káblovými priechodkami k zdierkam.



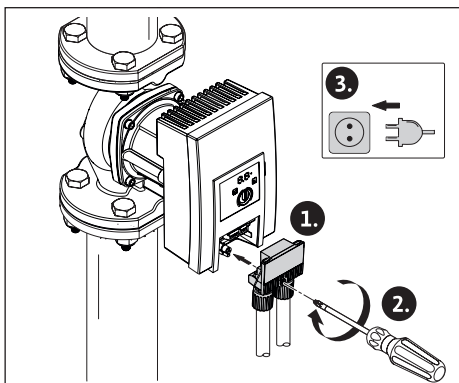
Obr. 19: Pripojenie

9. Vodiče pripojte v správnej pozícii.



Obr. 20: Zatvorenie zástrčky

10. Zástrčku zatvorte a naskrutkujte káblové priechodky.



Obr. 21: Montáž zástrčky

11. Zástrčku nasuňte a upevnite pomocou skrutky.
12. Zapojte napájacie napätie.

## 7 Uvedenie do prevádzky

### 7.1 Odvzdušnenie

1. Systém náležite naplňte a odvzdušnite.
- Čerpadlo sa odvzdušňuje samostatne.

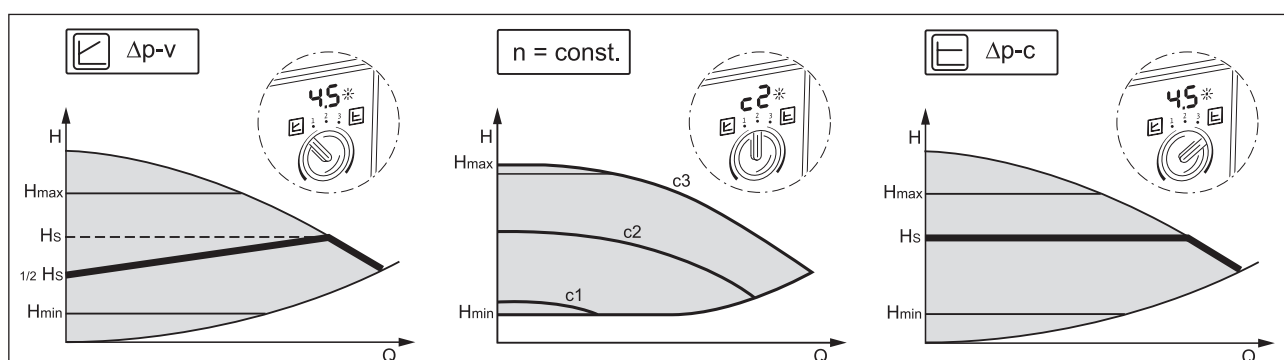
### 7.2 Preplachovanie

#### POZOR

Pri používaní médií s prídavnými látkami môže dôjsť k materiálnym škodám v dôsledku obohatenia chemických látok.

- Skôr než nanovo naplníte, doplníte alebo vymeníte médium, čerpadlo prepláchnite.
- Pred prepláchnutím zmenou tlaku čerpadlo demontujte.
- Nevykonávajte chemické preplachovanie.

### 7.3 Voľba prevádzkového režimu



Obr. 22: Voľba prevádzkového režimu

| Prevádzkový režim                       | Typ systému                                                                                                                                                                          | Vlastnosti systému                                                                                                                                                                                                                                                                                                                                                                                                                                                                                                                                                                                                                                                                                                                                  |
|-----------------------------------------|--------------------------------------------------------------------------------------------------------------------------------------------------------------------------------------|-----------------------------------------------------------------------------------------------------------------------------------------------------------------------------------------------------------------------------------------------------------------------------------------------------------------------------------------------------------------------------------------------------------------------------------------------------------------------------------------------------------------------------------------------------------------------------------------------------------------------------------------------------------------------------------------------------------------------------------------------------|
| Variabilný tlakový rozdiel $\Delta p-v$ | Vykurovacie/ventracie/klimatizačné zariadenia s odporom v odovzdávacom diele (vykurovacie teleso miestnosti a termostatické ventily) $\leq 25\%$ celkového odporu                    | <ul style="list-style-type: none"> <li>■ Dvojpotrubné systémy s termostatickými/zónovými ventilmi a malou autoritou spotrebiča: <ul style="list-style-type: none"> <li>- <math>HN &gt; 4\text{ m}</math></li> <li>- veľmi dlhé vedenia ventilov,</li> <li>- silno škrtiace uzatváracie ventily vetiev,</li> <li>- regulátor tlakového rozdielu vetvy,</li> <li>- vysoké úbytky tlaku v častiach zariadenia, ktorými preteká celkový prietok (kotel, chladiaci stroj, príp. výmenník tepla, rozvážacie vedenia do prvej vetvy)</li> </ul> </li> <li>■ Primárne okruhy s vysokými úbytkami tlaku</li> </ul>                                                                                                                                           |
| Konštantný počet otáčok (c1, c2, c3)    | Vykurovacie/ventracie/klimatizačné zariadenia                                                                                                                                        | <ul style="list-style-type: none"> <li>■ Konštantný prietok</li> <li>■ Priorita horúcej vody (c3)</li> <li>■ Manuálny útlmový režim pomocou nastavenia stupňa otáčok (c1)</li> </ul>                                                                                                                                                                                                                                                                                                                                                                                                                                                                                                                                                                |
| Konštantný tlakový rozdiel $\Delta p-c$ | Vykurovacie/ventracie/klimatizačné zariadenia s odporom v pôvodnom/rozvážacom okruhu $\leq 25\%$ odporu v odovzdávacom diele (vykurovacie teleso miestnosti a termostatické ventily) | <ul style="list-style-type: none"> <li>■ Dvojpotrubné systémy s termostatickými/zónovými ventilmi a vysokou autoritou spotrebiča: <ul style="list-style-type: none"> <li>- <math>HN \leq 2\text{ m}</math></li> <li>- prebudované samospádové zariadenia,</li> <li>- zmena na veľké akumulátory teploty (napr. diaľkové vykurovanie),</li> <li>- nízke úbytky tlaku v častiach zariadenia, ktorými preteká celkový prietok (kotel, chladiaci stroj, príp. výmenník tepla, rozvážacie vedenia do prvej vetvy)</li> </ul> </li> <li>■ Primárne okruhy s nízkymi úbytkami tlaku</li> <li>■ Podlahové vykurovania s termostatickými a zónovými ventilmi</li> <li>■ Jednopotrubné zariadenia s termostatickými a uzatváracími ventilmi vetiev</li> </ul> |

## 7.4 Nastavenie prevádzkového režimu a výkonu čerpadla

### Nastavenie z výroby

Čerpadlá sa dodávajú v regulačnom režime  $\Delta p-v$ . Požadovaná dopravná výška je v závislosti od typu čerpadla prednastavená v rozmedzí od  $\frac{1}{2}$  a  $\frac{3}{4}$  maximálnej požadovanej dopravnej výšky (pozri údaje o čerpadle v katalógu). V závislosti od predpokladov zariadenia prispôsobte prevádzkový režim a výkon čerpadla.

### Vykonanie nastavení

V plánovaní sa zariadenie nadimenzuje na určitý prevádzkový bod (hydraulický bod plného zaťaženia pri vypočítanej maximálnej potrebe vykurovacieho výkonu).

Pri uvedení do prevádzky nastavte výkon čerpadla (dopravnú výšku) adekvátne prevádzkovému bodu. Alternatívne zvolte prevádzkový režim s konštantným počtom otáčok:

- Požadovaný prevádzkový režim nastavte ovládacím tlačidlom.
  - LED indikátor zobrazuje prevádzkový režim (c1, c2, c3), resp. nastavenú požadovanú hodnotu v m (pri  $\Delta p-c$ ,  $\Delta p-v$ ).
- Požadovanú hodnotu nastavte otočením ovládacieho tlačidla (len pri  $\Delta p-c$ ,  $\Delta p-v$ ).

## 8 Odstraňovanie porúch

### 8.1 Požiadavky na personál

Poruchy smie odstraňovať výlučne kvalifikovaný špecializovaný pracovník. Práce s elektrickými prípojkami smie vykonávať výlučne kvalifikovaný elektrikár.

### 8.2 Bezpečnosť pri odstraňovaní porúch

#### NEBEZPEČENSTVO

Ohrozenie života v dôsledku napätia pri kontakte po vypnutí čerpadla.

- Pred začatím prác odpojte napájacie napätie zo všetkých pólov.
- Pracovať začnite až 5 min po odpojení napájacieho napätia.

### 8.3 Tabuľka porúch

| Porucha                                    | Príčina                                               | Odstránenie                                                           |
|--------------------------------------------|-------------------------------------------------------|-----------------------------------------------------------------------|
| Čerpadlo pri zapnutí privode prúdu nebeží. | Poškodená elektrická poistka.                         | Skontrolujte poistku.                                                 |
|                                            | Bez napätia.                                          | Skontrolujte napätie.                                                 |
| Čerpadlo je hlučné.                        | Kavitácia v dôsledku nedostatočného tlaku na privode. | Zvýšte tlak v systéme. Dodržiavajte prípustný rozsah tlaku.           |
|                                            |                                                       | Skontrolujte nastavenú dopravnú výšku a v prípade potreby ju upravte. |
| Budova sa nezohrieva.                      | Tepelný výkon vykurovacích plôch je príliš nízky.     | Zvýšte požadovanú hodnotu.                                            |
|                                            |                                                       | Nastavte prevádzkový režim $\Delta p-c$ .                             |

## 8.4 Poruchové hlásenia

- Zobrazí sa hlásenie.
- Svieti LED hlásenia poruchy.
- Kontakt SSM rozpojený.
- Čerpadlo sa vypne a v pravidelných intervaloch sa pokúša znovu naštartovať. Pri E10 sa čerpadlo po 10 min natrvalo vypne.

| Č.                | Porucha                           | Príčina                                          | Odstraňovanie                                                        |
|-------------------|-----------------------------------|--------------------------------------------------|----------------------------------------------------------------------|
| E04               | Podpätie                          | Na strane siete príliš nízke napájacie napätie.  | Skontrolujte sieťové napätie.                                        |
| E05               | Prepätie                          | Na strane siete príliš vysoké napájacie napätie. | Skontrolujte sieťové napätie.                                        |
| E09 <sup>1)</sup> | Turbínová prevádzka               | Čerpadlo je poháňané v opačnom smere.            | Skontrolujte pretekanie a v prípade potreby zabudujte spätné klapky. |
| E10               | Blokovanie                        | Rotor je zablokovaný.                            | Obráťte sa na servisnú službu.                                       |
| E21 <sup>2)</sup> | Preťaženie                        | Ťažký chod motora.                               | Obráťte sa na servisnú službu.                                       |
| E23               | Skrat                             | Prúd motora je príliš vysoký.                    | Obráťte sa na servisnú službu.                                       |
| E25               | Pripojenie kontaktov/vinutie      | Vinutie je chybné.                               | Obráťte sa na servisnú službu.                                       |
| E30               | Nadmerná teplota modulu           | Príliš teplý vnútorný priestor modulu.           | Skontrolujte podmienky používania.                                   |
| E31               | Nadmerná teplota výkonového dielu | Príliš vysoká teplota okolia                     | Skontrolujte podmienky používania.                                   |
| E36               | Chyba elektronických systémov     | Elektronické systémy sú chybné.                  | Obráťte sa na servisnú službu.                                       |

Ak poruchu nemožno odstrániť, kontaktujte špecializovaného pracovníka alebo servisnú službu.

## 8.5 Výstražné hlásenia

- Zobrazí sa hlásenie.
- LED hlásenia poruchy nesvieti.
- Kontakt SSM nie je rozpojený.
- Čerpadlo beží s obmedzeným výkonom.

| Č.                | Porucha                | Príčina                               | Odstraňovanie                       |
|-------------------|------------------------|---------------------------------------|-------------------------------------|
| E07               | Generátorová prevádzka | Hydraulika čerpadla vykazuje prietok. | Skontrolujte systém.                |
| E11               | Chod nasucho           | Vzduch v čerpadle.                    | Skontrolujte tlak a množstvo médií. |
| E21 <sup>2)</sup> | Preťaženie             | Ťažký chod motora.                    | Skontrolujte podmienky okolia.      |

<sup>1)</sup> len pre čerpadlá s  $P_1 \geq 200$  W

<sup>2)</sup> okrem LED indikátora sa zobrazí LED hlásenia poruchy svietiaci trvalo červenou farbou.

## 9 Náhradné diely

Náhradné diely odberajte výlučne prostredníctvom špecializovaného predajcu alebo servisnej služby.

## 10 Zneškodnenie

### **POZOR**

Neodborné zneškodnenie vedie k škodám na životnom prostredí.

- Čerpadlo nezneškodňujte spolu s domácim odpadom.
- Čerpadlo odovzdajte na recykláciu.
- V prípade pochybností sa obráťte na miestne komunálne úrady a odborné spoločnosti zaoberajúce sa zneškodňovaním odpadu.



Ďalšie informácie týkajúce sa recyklácie nájdete na stránke [www.wilo-recycling.com](http://www.wilo-recycling.com).

**EU/EG KONFORMITÄTSERKLÄRUNG**  
**EU/EC DECLARATION OF CONFORMITY**  
**DECLARATION DE CONFORMITE UE/CE**

Als Hersteller erklären wir unter unserer alleinigen Verantwortung, daß die Nassläufer-Umwälzpumpen der Baureihen,  
*We, the manufacturer, declare under our sole responsibility that these glandless circulating pump types of the series,*  
*Nous, fabricant, déclarons sous notre seule responsabilité que les types de circulateurs des séries,*

**Yonos MAXO...**  
**Yonos MAXO-D...**

*(Die Seriennummer ist auf dem Typenschild des Produktes nach Punkten b) & c) von §1.7.4.2 und §1.7.3 des Anhanges I der Maschinenrichtlinie angegeben. / The serial number is marked on the product site plate according to points b) & c) of §1.7.4.2 and §1.7.3 of the annex I of the Machinery directive. / Le numéro de série est inscrit sur la plaque signalétique du produit en accord avec les points b) & c) du §1.7.4.2 et du §1.7.3 de l'annexe I de la Directive Machines.)*

in der gelieferten Ausführung folgenden einschlägigen Bestimmungen entsprechen:  
*In their delivered state comply with the following relevant directives:*  
*dans leur état de livraison sont conformes aux dispositions des directives suivantes :*

- \_ Maschinenrichtlinie 2006/42/EG**
- \_ Machinery 2006/42/EC**
- \_ Machines 2006/42/CE**

und gemäss Anhang 1, §1.5.1, werden die Schutzziele der Niederspannungsrichtlinie 2014/35/EU eingehalten  
*and according to the annex 1, §1.5.1, comply with the safety objectives of the Low Voltage Directive 2014/35/EU*  
*et, suivant l'annexe 1, §1.5.1, respectent les objectifs de sécurité de la Directive Basse Tension 2014/35/UE*

- \_ Elektromagnetische Verträglichkeit - Richtlinie 2014/30/EU**
- \_ Electromagnetic compatibility 2014/30/EU**
- \_ Compabilité électromagnétique 2014/30/UE**

- \_ Energieverbrauchsrelevanter Produkte - Richtlinie 2009/125/EG**
- \_ Energy-related products 2009/125/EC**
- \_ Produits liés à l'énergie 2009/125/CE**

Nach den Ökodesign-Anforderungen der Verordnung 641/2009 für Nassläufer-Umwälzpumpen , die durch die Verordnung 622/2012 geändert wird  
*This applies according to eco-design requirements of the regulation 641/2009 for glandless circulators amended by the regulation 622/2012*  
*suivant les exigences d'éco-conception du règlement 641/2009 pour les circulateurs, amendé par le règlement 622/2012*

und entsprechender nationaler Gesetzgebung,  
*and with the relevant national legislation,*  
*et aux législations nationales les transposant,*

sowie auch den Bestimmungen zu folgenden harmonisierten europäischen Normen:  
*comply also with the following relevant harmonised European standards:*  
*sont également conformes aux dispositions des normes européennes harmonisées suivantes :*

**EN 809+A1**

**EN 60335-2-51**

**EN 16297-1**  
**EN 16297-2**

**EN 61800-3+A1:2012**

Bevollmächtigter für die Zusammenstellung der technischen Unterlagen ist:

*Person authorized to compile the technical file is:*

*Personne autorisée à constituer le dossier technique est :*

Dortmund,



Digital  
unterscriben von  
Holger Herchenhein  
Datum: 2017.12.14  
13:59:28 +01'00'

**H. HERCHENHEIN**  
**Senior Vice President - Group ITQ**

N°2117840.04 (CE-A-S n°4178941)

Division HVAC  
Quality Manager - PBU Circulating Pumps  
WILO SE  
Nortkirchenstraße 100  
D-44263 Dortmund



**WILO SE**  
**Nortkirchenstraße 100**  
**44263 Dortmund - Germany**

|                                                                                                                                                                                                                                                                                                                                                                                                                                                                                                                                                                     |                                                                                                                                                                                                                                                                                                                                                                                                                                                                                                                                             |
|---------------------------------------------------------------------------------------------------------------------------------------------------------------------------------------------------------------------------------------------------------------------------------------------------------------------------------------------------------------------------------------------------------------------------------------------------------------------------------------------------------------------------------------------------------------------|---------------------------------------------------------------------------------------------------------------------------------------------------------------------------------------------------------------------------------------------------------------------------------------------------------------------------------------------------------------------------------------------------------------------------------------------------------------------------------------------------------------------------------------------|
| <p align="center"><b>(BG) - български език</b><br/><b>ДЕКЛАРАЦИЯ ЗА СЪОТЕТСТВИЕ ЕС/ЕО</b></p> <p>WILO SE декларира, че продуктите посочени в настоящата декларация съответстват на разпоредбите на следните европейски директиви и приелите ги национални законодателства:</p> <p>Машини 2006/42/ЕО ; Електромагнитна съвместимост 2014/30/ЕС ; Продукти, свързани с енергопотреблението 2009/125/ЕО</p> <p>както и на хармонизираните европейски стандарти, упоменати на предишната страница.</p>                                                                  | <p align="center"><b>(CS) - Čeština</b><br/><b>EU/ES PROHLÁŠENÍ O SHODĚ</b></p> <p>WILO SE prohlašuje, že výrobky uvedené v tomto prohlášení odpovídají ustanovením níže uvedených evropských směrnic a národním právním předpisům, které je přijímají:</p> <p>Stroje 2006/42/ES ; Elektromagnetická Kompatibilita 2014/30/EU ; Výrobky spojených se spotřebou energie 2009/125/ES</p> <p>a rovněž splňují požadavky harmonizovaných evropských norem uvedených na předcházející stránce.</p>                                               |
| <p align="center"><b>(DA) - Dansk</b><br/><b>EU/EF-OVERENSSTEMMELSESERKLÆRING</b></p> <p>WILO SE erklærer, at produkterne, som beskrives i denne erklæring, er i overensstemmelse med bestemmelserne i følgende europæiske direktiver, samt de nationale lovgivninger, der gennemfører dem:</p> <p>Maskiner 2006/42/EF ; Elektromagnetisk Kompatibilitet 2014/30/EU ; Energirelaterede produkter 2009/125/EF</p> <p>De er ligeledes i overensstemmelse med de harmoniserede europæiske standarder, der er anført på forrige side.</p>                               | <p align="center"><b>(EL) - Ελληνικά</b><br/><b>ΔΗΛΩΣΗ ΣΥΜΜΟΡΦΩΣΗΣ ΕΕ/ΕΚ</b></p> <p>WILO SE δηλώνει ότι τα προϊόντα που ορίζονται στην παρούσα ευρωπαϊκά δήλωση είναι σύμφωνα με τις διατάξεις των παρακάτω οδηγιών και τις εθνικές νομοθεσίες στις οποίες έχει μεταφερθεί:</p> <p>Μηχανήματα 2006/42/ΕΚ ; Ηλεκτρομαγνητικής συμβατότητας 2014/30/ΕΕ ; Συνδεδεμένα με την ενέργεια προϊόντα 2009/125/ΕΚ</p> <p>και επίσης με τα εξής εναρμονισμένα ευρωπαϊκά πρότυπα που αναφέρονται στην προηγούμενη σελίδα.</p>                           |
| <p align="center"><b>(ES) - Español</b><br/><b>DECLARACIÓN DE CONFORMIDAD UE/CE</b></p> <p>WILO SE declara que los productos citados en la presenta declaración están conformes con las disposiciones de las siguientes directivas europeas y con las legislaciones nacionales que les son aplicables :</p> <p>Máquinas 2006/42/CE ; Compatibilidad Electromagnética 2014/30/UE ; Productos relacionados con la energía 2009/125/CE</p> <p>Y igualmente están conformes con las disposiciones de las normas europeas armonizadas citadas en la página anterior.</p> | <p align="center"><b>(ET) - Eesti keel</b><br/><b>EL/EÜ VASTAVUSDEKLARATSIOONI</b></p> <p>WILO SE kinnitab, et selles vastavustunnistuses kirjeldatud tooted on kooskõlas alljärgnevat Euroopa direktiivide sätetega ning riiklike seadusandlustega, mis nimetatud direktiivide üle on võtnud:</p> <p>Masinaid 2006/42/EÜ ; Elektromagnetilist Ühilduvust 2014/30/EL ; Energiatõuga toodete 2009/125/EÜ</p> <p>Samuti on tooted kooskõlas eelmisel leheküljel ära toodud harmoniseeritud Euroopa standarditega.</p>                         |
| <p align="center"><b>(FI) - Suomen kieli</b><br/><b>EU/EY-VAATIMUSTENMUKAISUUSVAKUUTUS</b></p> <p>WILO SE vakuuttaa, että tässä vakuutuksessa kuvatut tuotteet ovat seuraavien eurooppalaisten direktiivien määräysten sekä niihin sovellettävien kansallisten lakiasetusten mukaisia:</p> <p>Koneet 2006/42/EY ; Sähkömagneettinen Yhteensopivuus 2014/30/EU ; Energiaan liittyvien tuotteiden 2009/125/EY</p> <p>Lisäksi ne ovat seuraavien edellisellä sivulla mainittujen yhdenmukaistettujen eurooppalaisten normien mukaisia.</p>                             | <p align="center"><b>(GA) - Gaeilge</b><br/><b>AE/EC DEARBHÚ COMHLÍONTA</b></p> <p>WILO SE ndearbhaíonn an cur síos ar na táirgí atá i ráiteas seo, siad i gcomhréir leis na forálacha atá sna treoracha seo a leanas na hEorpa agus leis na dlíthe náisiúnta is infheidhme orthu:</p> <p>Innealra 2006/42/EC ; Comhoiriúnacht Leictreamaighnéadach 2014/30/AE ; Fuinneamh a bhaineann le táirgí 2009/125/EC</p> <p>Agus siad i gcomhréir le forálacha na caighdeáin chomhchuíbhithe na hEorpa dá dtagraítear sa leathanach roimhe seo.</p> |
| <p align="center"><b>(HR) - Hrvatski</b><br/><b>EU/EZ IZJAVA O SUKLADNOSTI</b></p> <p>WILO SE izjavljuje da su proizvodi navedeni u ovoj izjavi u skladu sa sljedećim prihvaćenim europskim direktivama i nacionalnim zakonima:</p> <p>EZ smjernica o strojevima 2006/42/EZ ; Elektromagnetna kompatibilnost - smjernica 2014/30/EU ; Smjernica za proizvode relevantne u pogledu potrošnje energije 2009/125/EZ</p> <p>i usklađenim europskim normama navedenim na prethodnoj stranici.</p>                                                                        | <p align="center"><b>(HU) - Magyar</b><br/><b>EU/EK-MEGFELELŐSÉGI NYILATKOZAT</b></p> <p>WILO SE kijelenti, hogy a jelen megfélelőiségi nyilatkozatban megjelölt termékek megfelelnek a következő európai irányelvek előírásainak, valamint azok nemzeti jogrendbe átültetett rendelkezéseinek:</p> <p>Gépek 2006/42/EK ; Elektromágneses összeférhetőségre 2014/30/EU ; Energiával kapcsolatos termékek 2009/125/EK</p> <p>valamint az előző oldalon szereplő, harmonizált európai szabványoknak.</p>                                      |
| <p align="center"><b>(IT) - Italiano</b><br/><b>DICHIARAZIONE DI CONFORMITÀ UE/CE</b></p> <p>WILO SE dichiara che i prodotti descritti nella presente dichiarazione sono conformi alle disposizioni delle seguenti direttive europee nonché alle legislazioni nazionali che le traspongono :</p> <p>Macchine 2006/42/CE ; Compatibilità Elettromagnetica 2014/30/UE ; Prodotti connessi all'energia 2009/125/CE</p> <p>E sono pure conformi alle disposizioni delle norme europee armonizzate citate a pagina precedente.</p>                                       | <p align="center"><b>(LT) - Lietuvių kalba</b><br/><b>ES/EB ATITIKTIES DEKLARACIJA</b></p> <p>WILO SE pareiškia, kad šioje deklaracijoje nurodyti gaminiai atitinka šių Europos direktyvų ir jas perkeliančių nacionalinių įstatymų nuostatus:</p> <p>Mašinos 2006/42/EB ; Elektromagnetinis Suderinamumas 2014/30/ES ; Energija susijusiems gaminiams 2009/125/EB</p> <p>ir taip pat harmonizuotas Europos normas, kurios buvo cituotos ankstesniame puslapyje.</p>                                                                        |
| <p align="center"><b>(LV) - Latviešu valoda</b><br/><b>ES/EK ATBILSTĪBAS DEKLARĀCIJU</b></p> <p>WILO SEdeklarē, ka izstrādājumi, kas ir nosaukti šajā deklarācijā, atbilst šeit uzskaitīto Eiropas direktīvu nosacījumiem, kā arī atsevišķu valstu likumiem, kuros tie ir ietverti:</p> <p>Mašīnas 2006/42/EK ; Elektromagnētiskās Saderības 2014/30/ES ; Energiju saistītiem ražojumiem 2009/125/EK</p> <p>un saskaņotajiem Eiropas standartiem, kas minēti iepriekšējā lappusē.</p>                                                                               | <p align="center"><b>(MT) - Malti</b><br/><b>DIKJARAZZJONI TA' KONFORMITÀ UE/KE</b></p> <p>WILO SE jiddikjara li l-prodotti speċifikati f'din id-dikjarazzjoni huma konformi mad-direttivi Ewropej li jsegwu u mal-leġislażzjonijiet nazzjonali li japplikawhom:</p> <p>Makkinarju 2006/42/KE ; Kompatibbiltà Elettromanjetika 2014/30/UE ; Prodotti relatati mal-enerġija 2009/125/KE</p> <p>kif ukoll man-normi Ewropej armonizzati li jsegwu imsemmija fil-paġna precedenti.</p>                                                         |

|                                                                                                                                                                                                                                                                                                                                                                                                                                                                                                                                                              |                                                                                                                                                                                                                                                                                                                                                                                                                                                                                                      |
|--------------------------------------------------------------------------------------------------------------------------------------------------------------------------------------------------------------------------------------------------------------------------------------------------------------------------------------------------------------------------------------------------------------------------------------------------------------------------------------------------------------------------------------------------------------|------------------------------------------------------------------------------------------------------------------------------------------------------------------------------------------------------------------------------------------------------------------------------------------------------------------------------------------------------------------------------------------------------------------------------------------------------------------------------------------------------|
| <p align="center"><b>(NL) - Nederlands</b><br/><b>EU/EG-VERKLARING VAN OVEREENSTEMMING</b></p> <p>WILO SE verklaart dat de in deze verklaring vermelde producten voldoen aan de bepalingen van de volgende Europese richtlijnen evenals aan de nationale wetgevingen waarin deze bepalingen zijn overgenomen:</p> <p>Machines 2006/42/EG ; Elektromagnetische Compatibiliteit 2014/30/EU ; Energiegerelateerde producten 2009/125/EG</p> <p>De producten voldoen eveneens aan de geharmoniseerde Europese normen die op de vorige pagina worden genoemd.</p> | <p align="center"><b>(PL) - Polski</b><br/><b>DEKLARACJA ZGODNOŚCI UE/WE</b></p> <p>WILO SE oświadcza, że produkty wymienione w niniejszej deklaracji są zgodne z postanowieniami następujących dyrektyw europejskich i transponującymi je przepisami prawa krajowego:</p> <p>Maszyn 2006/42/WE ; Kompatybilności Elektromagnetycznej 2014/30/UE ; Produktów związanych z energią 2009/125/WE</p> <p>oraz z następującymi normami europejskich zharmonizowanymi podanymi na poprzedniej stronie.</p> |
| <p align="center"><b>(PT) - Português</b><br/><b>DECLARAÇÃO DE CONFORMIDADE UE/CE</b></p> <p>WILO SE declara que os materiais designados na presente declaração obedecem às disposições das diretivas europeias e às legislações nacionais que as transcrevem :</p> <p>Máquinas 2006/42/CE ; Compatibilidade Electromagnética 2014/30/UE ; Produtos relacionados com o consumo de energia 2009/125/CE</p> <p>E obedecem também às normas europeias harmonizadas citadas na página precedente.</p>                                                            | <p align="center"><b>(RO) - Română</b><br/><b>DECLARAȚIE DE CONFORMITATE UE/CE</b></p> <p>WILO SE declară că produsele citate în prezenta declarație sunt conforme cu dispozițiile directivelor europene următoare și cu legislațiile naționale care le transpun :</p> <p>Mașini 2006/42/CE ; Compatibilitate Electromagnetică 2014/30/UE ; Produselor cu impact energetic 2009/125/CE</p> <p>și, de asemenea, sunt conforme cu normele europene armonizate citate în pagina precedentă.</p>         |
| <p align="center"><b>(SK) - Slovenčina</b><br/><b>EÚ/ES VYHLÁSENIE O ZHODE</b></p> <p>WILO SE čestne prehlasuje, že výrobky ktoré sú predmetom tejto deklarácie, sú v súlade s požiadavkami nasledujúcich európskych direktív a odpovedajúcich národných legislatívnych predpisov:</p> <p>Strojových zariadeniach 2006/42/ES ; Elektromagnetickú Kompatibilitu 2014/30/EÚ ; Energetický významných výrobkov 2009/125/ES</p> <p>ako aj s harmonizovanými európskych normami uvedenými na predchádzajúcej strane.</p>                                          | <p align="center"><b>(SL) - Slovenščina</b><br/><b>EU/ES-IZJAVA O SKLADNOSTI</b></p> <p>WILO SE izjavlja, da so izdelki, navedeni v tej izjavi, v skladu z določili naslednjih evropskih direktiv in z nacionalnimi zakonodajami, ki jih vsebujejo:</p> <p>Stroji 2006/42/ES ; Elektromagnetno Združljivostjo 2014/30/EU ; Izdelkov, povezanih z energijo 2009/125/ES</p> <p>pa tudi z usklajenimi evropskih standardi, navedenimi na prejšnji strani.</p>                                           |
| <p align="center"><b>(SV) - Svenska</b><br/><b>EU/EG-FÖRSÄKRAN OM ÖVERENSSTÄMMELSE</b></p> <p>WILO SE intygar att materialet som beskrivs i följande intyg överensstämmer med bestämmelserna i följande europeiska direktiv och nationella lagstiftningar som inför dem:</p> <p>Maskiner 2006/42/EG ; Elektromagnetisk Kompatibilitet 2014/30/EU ; Energirelaterade produkter 2009/125/EG</p> <p>Det överensstämmer även med följande harmoniserade europeiska standarder som nämnts på den föregående sidan.</p>                                            | <p align="center"><b>(TR) - Türkçe</b><br/><b>AB/CE UYGUNLUK TEYID BELGESİ</b></p> <p>WILO SEbu belgede belirtilen ürünlerin aşağıdaki Avrupa yönetmeliklerine ve ulusal kanunlara uygun olduğunu beyan etmektedir:</p> <p>Makine Yönetmeliği 2006/42/AT ; Elektromanyetik Uyumluluk Yönetmeliği 2014/30/AB ; Eko Tasarım Yönetmeliği 2009/125/AT</p> <p>ve önceki sayfada belirtilen uyumlaştırılmış Avrupa standartlarına.</p>                                                                     |
| <p align="center"><b>(IS) - Íslenska</b><br/><b>ESB/EB LEYFISYFIRLÝSING</b></p> <p>WILO SE lýsir því yfir að vörurnar sem um getur í þessari yfirlýsingu eru í samræmi við eftirfarandi tilskipunum ESB og landslögum hafa samþykkt:</p> <p>Vélartilskipun 2006/42/EB ; Rafseguls-samhæfni-tilskipun 2014/30/ESB ; Tilskipun varðandi vörur tengdar orkunotkun 2009/125/EB</p> <p>og samhæfða evrópska staðla sem nefnd er í fyrri síðu.</p>                                                                                                                 | <p align="center"><b>(NO) - Norsk</b><br/><b>EU/EG-OVERENSSTEMMELSESERKLAERING</b></p> <p>WILO SE erklærer at produktene nevnt i denne erklæringen er i samsvar med følgende europeiske direktiver og nasjonale lover:</p> <p>EG-Maskindirektiv 2006/42/EG ; EG-EMV-Elektromagnetisk kompatibilitet 2014/30/EU ; Direktiv energirelatererte produkter 2009/125/EF</p> <p>og harmoniserte europeiske standarder nevnt på forrige side.</p>                                                            |
| <p align="center"><b>(RU) - русский язык</b><br/><b>Декларация о соответствии Европейским нормам</b></p> <p>WILO SE заявляет, что продукты, перечисленные в данной декларации о соответствии, отвечают следующим европейским директивам и национальным предписаниям:</p> <p>Директива ЕС по машинному оборудованию 2006/42/ЕС ; Директива ЕС по электромагнитной совместимости 2014/30/ЕС ; Директива о продукции, связанной с энергопотреблением 2009/125/ЕС</p> <p>и гармонизированным европейским стандартам, упомянутым на предыдущей странице.</p>      |                                                                                                                                                                                                                                                                                                                                                                                                                                                                                                      |
|                                                                                                                                                                                                                                                                                                                                                                                                                                                                                                                                                              |                                                                                                                                                                                                                                                                                                                                                                                                                                                                                                      |



## Wilo – International (Subsidiaries)

### Argentina

WILO SALMSON  
Argentina S.A.  
C1295ABI Ciudad  
Autónoma de Buenos Aires  
T +54 11 4361 5929  
carlos.musich@wilo.com.ar

### Australia

WILO Australia Pty Limited  
Murrarie, Queensland, 4172  
T +61 7 3907 6900  
chris.dayton@wilo.com.au

### Austria

WILO Pumpen Österreich  
GmbH  
2351 Wiener Neudorf  
T +43 507 507-0  
office@wilo.at

### Azerbaijan

WILO Caspian LLC  
1065 Baku  
T +994 12 5962372  
info@wilo.az

### Belarus

WILO Bel IOOO  
220035 Minsk  
T +375 17 3963446  
wilo@wilo.by

### Belgium

WILO NV/SA  
1083 Ganshoren  
T +32 2 4823333  
info@wilo.be

### Bulgaria

WILO Bulgaria EOOD  
1125 Sofia  
T +359 2 9701970  
info@wilo.bg

### Brazil

WILO Comercio e  
Importacao Ltda  
Jundiaí – São Paulo – Brasil  
13.213-105  
T +55 11 2923 9456  
wilo@wilo-brasil.com.br

### Canada

WILO Canada Inc.  
Calgary, Alberta T2A 5L7  
T +1 403 2769456  
info@wilo-canada.com

### China

WILO China Ltd.  
101300 Beijing  
T +86 10 58041888  
wilobj@wilo.com.cn

### Croatia

WILO Hrvatska d.o.o.  
10430 Samobor  
T +38 51 3430914  
wilo-hrvatska@wilo.hr

### Cuba

WILO SE  
Oficina Comercial  
Edificio Simona Apto 105  
Siboney, La Habana. Cuba  
T +53 5 2795135  
T +53 7 272 2330  
raul.rodriguez@wilo-cuba.com

### Czech Republic

WILO CS, s.r.o.  
25101 Cestlice  
T +420 234 098711  
info@wilo.cz

### Denmark

WILO Danmark A/S  
2690 Karlslunde  
T +45 70 253312  
wilo@wilo.dk

### Estonia

WILO Eesti OÜ  
12618 Tallinn  
T +372 6 509780  
info@wilo.ee

### Finland

WILO Finland OY  
02330 Espoo  
T +358 207401540  
wilo@wilo.fi

### France

Wilo Salmson France S.A.S.  
53005 Laval Cedex  
T +33 2435 95400  
info@wilo.fr

### Great Britain

WILO (U.K.) Ltd.  
Burton Upon Trent  
DE14 2WJ  
T +44 1283 523000  
sales@wilo.co.uk

### Greece

WILO Hellas SA  
4569 Anixi (Attika)  
T +302 10 6248300  
wilo.info@wilo.gr

### Hungary

WILO Magyarország Kft  
2045 Törökbálint  
(Budapest)  
T +36 23 889500  
wilo@wilo.hu

### India

Wilo Mather and Platt Pumps  
Private Limited  
Pune 411019  
T +91 20 27442100  
services@matherplatt.com

### Indonesia

PT. WILO Pumps Indonesia  
Jakarta Timur, 13950  
T +62 21 7247676  
citrawilo@cbn.net.id

### Ireland

WILO Ireland  
Limerick  
T +353 61 227566  
sales@wilo.ie

### Italy

WILO Italia s.r.l.  
Via Novegro, 1/A20090  
Segrate MI  
T +39 25538351  
wilo.italia@wilo.it

### Kazakhstan

WILO Central Asia  
050002 Almaty  
T +7 727 312 40 10  
info@wilo.kz

### Korea

WILO Pumps Ltd.  
20 Gangseo, Busan  
T +82 51 950 8000  
wilo@wilo.co.kr

### Latvia

WILO Baltic SIA  
1019 Riga  
T +371 6714-5229  
info@wilo.lv

### Lebanon

WILO LEBANON SARL  
Jdeideh 1202 2030  
Lebanon  
T +961 1 888910  
info@wilo.com.lb

### Lithuania

WILO Lietuva UAB  
03202 Vilnius  
T +370 5 2136495  
mail@wilo.lt

### Morocco

WILO Maroc SARL  
20250 Casablanca  
T +212 (0) 5 22 66 09 24  
contact@wilo.ma

### The Netherlands

WILO Nederland B.V.  
1551 NA Westzaan  
T +31 88 9456 000  
info@wilo.nl

### Norway

WILO Norge AS  
0975 Oslo  
T +47 22 804570  
wilo@wilo.no

### Poland

WILO Polska Sp. z o.o.  
5-506 Lesznowola  
T +48 22 7026161  
wilo@wilo.pl

### Portugal

Bombas Wilo-Salmson  
Sistemas Hidraulicos Lda.  
4475-330 Maia  
T +351 22 2080350  
bombas@wilo.pt

### Romania

WILO Romania s.r.l.  
077040 Com. Chiajna  
Jud. Ilfov  
T +40 21 3170164  
wilo@wilo.ro

### Russia

WILO Rus ooo  
123592 Moscow  
T +7 495 7810690  
wilo@wilo.ru

### Saudi Arabia

WILO Middle East KSA  
Riyadh 11465  
T +966 1 4624430  
wshoula@wataniaind.com

### Serbia and Montenegro

WILO Beograd d.o.o.  
11000 Beograd  
T +381 11 2851278  
office@wilo.rs

### Slovakia

WILO CS s.r.o., org. Zložka  
83106 Bratislava  
T +421 2 33014511  
info@wilo.sk

### Slovenia

WILO Adriatic d.o.o.  
1000 Ljubljana  
T +386 1 5838130  
wilo.adriatic@wilo.si

### South Africa

Wilo Pumps SA Pty LTD  
1685 Midrand  
T +27 11 6082780  
patrick.hulley@salmson.co.za

### Spain

WILO Ibérica S.A.  
8806 Alcalá de Henares  
(Madrid)  
T +34 91 8797100  
wilo.iberica@wilo.es

### Sweden

WILO NORDIC AB  
35033 Växjö  
T +46 470 727600  
wilo@wilo.se

### Switzerland

Wilo Schweiz AG  
4310 Rheinfelden  
T +41 61 836 80 20  
info@wilo.ch

### Taiwan

WILO Taiwan CO., Ltd.  
24159 New Taipei City  
T +886 2 2999 8676  
nelson.wu@wilo.com.tw

### Turkey

WILO Pompa Sistemleri  
San. ve Tic. A.Ş.  
34956 İstanbul  
T +90 216 2509400  
wilo@wilo.com.tr

### Ukraine

WILO Ukraina t.o.w.  
08130 Kiev  
T +38 044 3937384  
wilo@wilo.ua

### United Arab Emirates

WILO Middle East FZE  
Jebel Ali Free zone – South  
PO Box 262720 Dubai  
T +971 4 880 91 77  
info@wilo.ae

### USA

WILO USA LLC  
Rosemont, IL 60018  
T +1 866 945 6872  
info@wilo-usa.com

### Vietnam

WILO Vietnam Co Ltd.  
Ho Chi Minh City, Vietnam  
T +84 8 38109975  
nkminh@wilo.vn

# wilo

Pioneering for You

WILO SE  
Nortkirchenstraße 100  
D-44263 Dortmund  
Germany  
T +49(0)231 4102-0  
F +49(0)231 4102-7363  
wilo@wilo.com  
www.wilo.com