

Wilo-Yonos MAXO-Z



Wilo-Yonos MAXO-Z	3
Yonos MAXO-Z 25/0,5-7 PN 10	7
Yonos MAXO-Z 25/0,5-10 PN 10	13
Yonos MAXO-Z 30/0,5-7 PN 10	19
Yonos MAXO-Z 30/0,5-12 PN 10	25
Yonos MAXO-Z 32/0,5-16 PN 6/10	31
Yonos MAXO-Z 40/0,5-8 PN 6/10	37
Yonos MAXO-Z 40/0,5-12 PN 6/10	43
Yonos MAXO-Z 40/0,5-16 PN 6/10	49
Yonos MAXO-Z 50/0,5-9 PN 6/10	55
Yonos MAXO-Z 50/0,5-16 PN 6/10	61
Yonos MAXO-Z 65/0,5-12 PN 6/10	67
Yonos MAXO-Z 65/0,5-16 PN 6/10	73



Standardní čerpadlo s vysokou účinností pro cirkulaci teplé vody ve velkých budovách.

Wilo-Yonos MAXO-Z je účinné oběhové čerpadlo k hygienicky bezpečnému zajištění pitné vody v nájemních, správních a podnikatelských objektech. Díky LED displeji nabízí plnou transparentnost ohledně dopravní výšky, stupně otáček nebo také možných poruch. Kompaktní konstrukce a zástrčka Wilo pro elektrické připojení usnadňují instalaci. Zelené tlačítko umožňuje jednoduché ovládání čerpadla.



Doporučené služby



Optimalizace zařízení



Energetická řešení



Vaše výhody

- > Čerpadlo s vysokou účinností pro úsporu energie
- > LED displej pro kompletní transparentnost nastavené dopravní výšky, stupně otáček a možných chyb
- > Snadná výměna neregulovaných standardních čerpadel díky kompaktnímu konstrukčnímu typu a elektrickému připojení k zástrčce Wilo
- > Jednoduchý výběr regulačních režimů $\Delta p-v$, $\Delta p-c$ a nastavení tří stupňů otáček pomocí zeleného knoflíku
- > Záruka provozní spolehlivosti díky sběrnému poruchovému hlášení
- > Volitelně: Wilo-Connect modul Yonos MAXO s doplňujícími inteligentními funkcemi pro napojení na řídicí systém budov



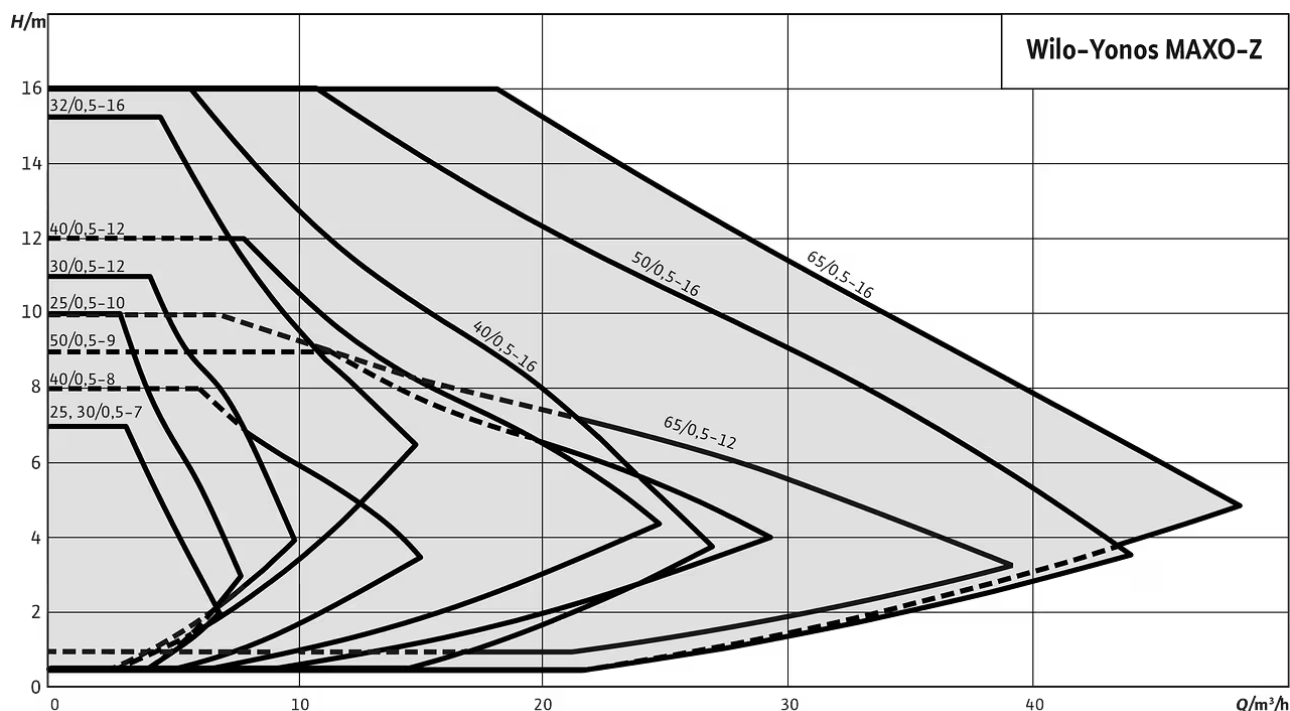
Vlastnosti výrobku

- 1 Hydraulika z nerezové oceli
- 2 LED displej
- 3 Tři regulační režimy nastavitelné pomocí zeleného knoflíku
- 4 Kompaktní konstrukce
- 5 Sběrné poruchové hlášení
- 6 Elektrické připojení s konektorem Wilo

Ekologické vlastnosti

- > Čerpadlo s vysokou účinností a automatickým nastavením výkonu
- > Bohatý sortiment náhradních dílů pro jednoduché opravy
- > Udržitelná a uhlíkově neutrální výroba a zpracování v našich evropských továrnách





Konstrukční typ

Mokroběžné oběhové čerpadlo s připojením na závit nebo na přírubu a EC motorem s automatickým přizpůsobováním výkonu

Použití

Systémy cirkulace TUV v průmyslu a technickém zařízení budov.

Vybavení/funkce

Provozní režimy

- > Δp -c pro konstantní diferenční tlak
- > Δp -v pro variabilní diferenční tlak
- > n = konstantní (3 stupně otáček)

Manuální funkce

- > Nastavení provozního režimu
- > Nastavení výkonu čerpadla (dopravní výšky)
- > Nastavování stupňů otáček

Automatické funkce

- > Plynulé přizpůsobování výkonu v závislosti na provozním režimu
- > Funkce odblokování
- > Měkký start
- > Integrovaná plná ochrana motoru

Signální a zobrazovací funkce

- > Souhrnné poruchové hlášení (beznapěťový rozpínací kontakt)
- > Poruchová kontrolka
- > Segmentový LED displej k zobrazování dopravní výšky a chybových kódů
- > Zobrazení nastaveného stupně otáček (C1, C2 nebo C3)

Vybavení

- > Nástavec na klíč na tělese čerpadla (u čerpadel se spojením trubek na závit)
- > Rychlospojka kabelů s konektorem Wilo. Pro připojení síťového vedení a vedení SSM, s integrovaným odlehčením od tahu
- > U přírubových čerpadel: přírubová provedení
- > Standardní provedení pro čerpadla DN 40 až DN 65: Kombinovaná příruba PN 6/10 pro protipřírubu PN 6 a PN 10

Typový klíč

- Příklad: **Wilo-Yonos MAXO-Z 30/0,5-12**
- Yonos MAXO** Čerpadlo s vysokou účinností (čerpadlo na závit nebo přírubové čerpadlo), elektronicky řízené
- Z** Samostatné čerpadlo pro cirkulaci užitkové vody
- 30/** Jmenovitá světlost přípojky
- 0,5-12** Rozsah jmenovité dopravní výšky [m]

Technické údaje

- > Přípustné teplotní rozmezí pitné vody do 3,57 mmol/l (20 °dH): 0 °C až +80 °C
- > Síťová přípojka 1~230 V, 50/60 Hz
- > Třída krytí IPX4D
- > Připojení na závit resp. na přírubu (podle typu) Rp 1 až DN 65
- > Max. provozní tlak, standardní provedení: 6/10 bar nebo 6 bar (speciální provedení: 10 bar)

Materiály

- > Kryt čerpadla z nerezové oceli
- > Hřídel: Nerezová ocel
- > Ložisko: uhlík, impregnovaný syntetickou pryskyřicí
- > Oběžné kolo: Plast

Rozsah dodávky

- > Čerpadlo
- > Těsnění v případě přípojky na závit
- > Podložky pro přírubové šrouby (u přípojek se jmenovitou světlostí DN 32 – DN 65)
- > Návod k montáži a obsluze

Příslušenství

- > Šroubení při připojení na závit
- > Tepelná izolace

Seznam výrobků

Název výrobku	Přípojka trubky	EEI *	Konstrukční délka L0	Maximální provozní tlak PN	Síťová přípojka	Hmotnost brutto cca m	Počet na jednu paletu	Číslo výrobku
Yonos MAXO-Z 25/0,5-7 PN 10	G 1½	≤0,20	180 mm	10 bar	1~230 V, 50/60 Hz	5 kg	32	2175538
Yonos MAXO-Z 25/0,5-10 PN 10	G 1½	≤0,20	180 mm	10 bar	1~230 V, 50/60 Hz	5 kg	32	2175539
Yonos MAXO-Z 30/0,5-7 PN 10	G 2	≤0,20	180 mm	10 bar	1~230 V, 50/60 Hz	5,3 kg	32	2175540
Yonos MAXO-Z 30/0,5-12 PN 10	G 2	≤0,20	180 mm	10 bar	1~230 V, 50/60 Hz	5,3 kg	32	2175541
Yonos MAXO-Z 32/0,5-16 PN 6/10	DN 32	≤0,20	220 mm	10 bar	1~230 V, 50/60 Hz	22 kg	8	2219220
Yonos MAXO-Z 40/0,5-8 PN 6/10	DN 40	≤0,20	220 mm	10 bar	1~230 V, 50/60 Hz	13 kg	32	2175542
Yonos MAXO-Z 40/0,5-12 PN 6/10	DN 40	≤0,20	250 mm	10 bar	1~230 V, 50/60 Hz	18,4 kg	8	2175543
Yonos MAXO-Z 40/0,5-16 PN 6/10	DN 40	≤0,20	250 mm	10 bar	1~230 V, 50/60 Hz	24,5 kg	8	2219221
Yonos MAXO-Z 50/0,5-9 PN 6/10	DN 50	≤0,20	280 mm	10 bar	1~230 V, 50/60 Hz	19,8 kg	8	2175544
Yonos MAXO-Z 50/0,5-16 PN 6/10	DN 50	≤0,20	340 mm	10 bar	1~230 V, 50/60 Hz	28,5 kg	8	2219222
Yonos MAXO-Z 65/0,5-12 PN 6/10	DN 65	≤0,20	340 mm	10 bar	1~230 V, 50/60 Hz	33,8 kg	8	2175545
Yonos MAXO-Z 65/0,5-16 PN 6/10	DN 65	≤0,20	340 mm	10 bar	1~230 V, 50/60 Hz	31 kg	8	2219223

* Referenční hodnota pro oběhová čerpadla s nejvyšší účinností je EEI ≤ 0,20.



Datový list

Hydraulické údaje

Maximální provozní tlak P_N	10 bar
Min. teplota média T_{\min}	0 °C
Max. teplota média T	80 °C
Min. okolní teplota T_{\min}	0 °C
Max. okolní teplota T_{\max}	40 °C
Max. přípustná tvrdost v cirkulačních systémech užitkové vody	3,57 mmol/l (20 °dH)

Údaje o motoru

Index energetické účinnosti (EEI) *	≤0,20
Síťová přípojka	1~230 V, 50/60 Hz
Jmenovitý výkon motoru P_2	0,09 kW
Jmenovitý proud I_N	1 A
Min. otáčky n_{\min}	1000 1/min
Max. otáčky n_{\max}	3700 1/min
Příkon (min) $P_{1 \min}$	5 W
Příkon $P_{1 \max}$	120 W
Rušivé vyzařování	EN 61800-3;2004+A1;2012 / obytné prostředí (C1)
Odolnost proti rušení	EN 61800-3;2004+A1;2012 / průmyslové prostředí (C2)
Regulace otáček	Frekvenční měnič
Izolační třída	F
Třída krytí motoru	IPX4D
Ochrana motoru	Interní ochrana proti přehřátí a přetížení

* Referenční hodnota pro oběhová čerpadla s nejvyšší účinností je $EEI \leq 0,20$.

Materiály

Skříň čerpadla	Nerezová ocel
Oběžné kolo	PPS-GF40
Hřídel	Nerezová ocel
Materiál ložiska	uhlík, impregnovaný syntetickou pryskyřicí

Rozměry pro instalaci

Přípojka trubky na straně sání DNs	G 1½
Přípojka trubky na výtlačku DNd	G 1½
Konstrukční délka $L0$	180 mm

Vybavení/funkce

Funkce

Režim řízení	Δp -v pro variabilní diferenční tlak
	Δp -c pro konstantní diferenční tlak
	Konstantní otáčky (3 stupně otáček)
Provoz s více čerpadly	Hlavní/záložní režim (s Connect modul Yonos MAXO)
Zobrazení na displeji	Požadovaná hodnota

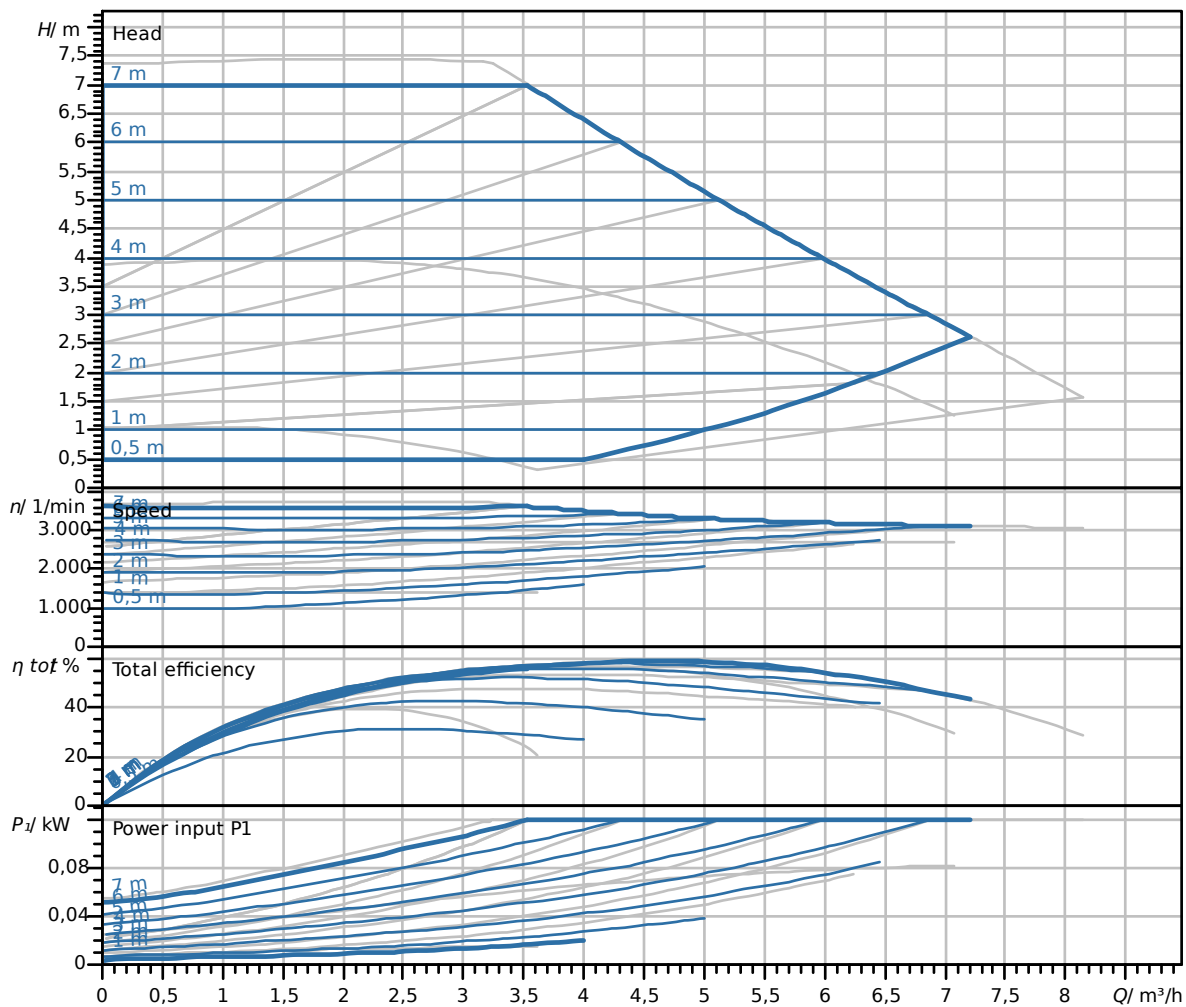
Vybavení

Schválení a označení	CE
	VDE
	EAC
Displej	Segmentové LED zobrazení
Zobrazení informace	Základní provedení: LED displej (malý) pro zobrazení nastavené dopravní výšky nebo stupně otáček.
Řízení čerpadla	Elektronicky řízená čerpadla (čerpadlo s vysokou účinností)
Elektrická rychlospojka	Zástrčka Wilo

Konektivita

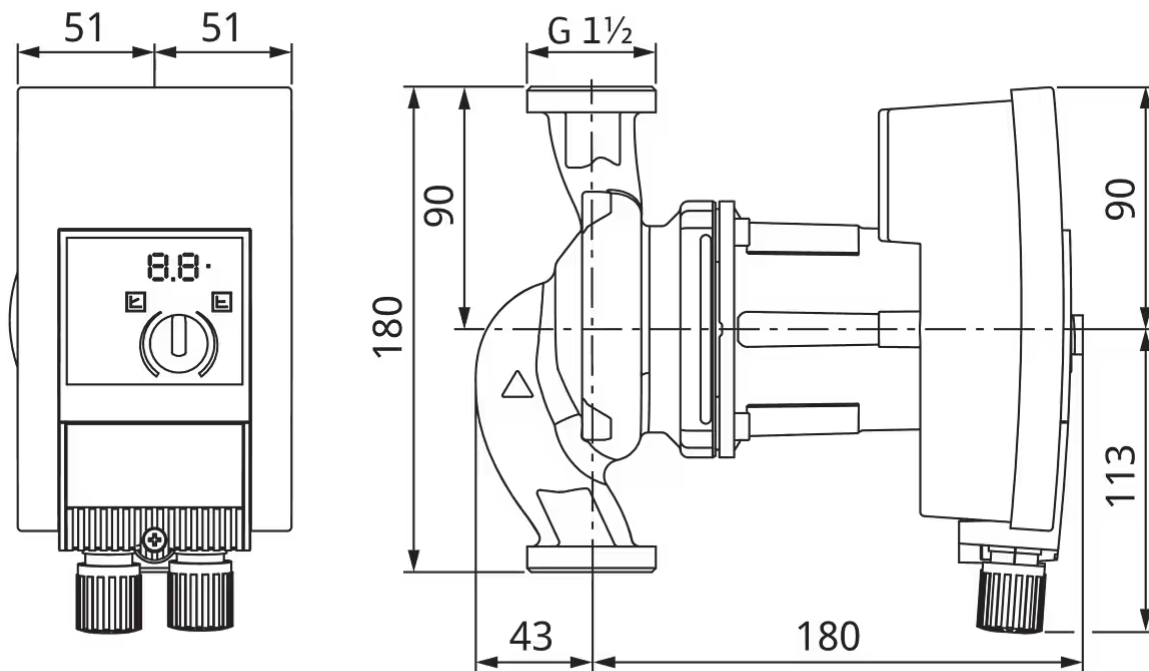
Digitální vstup	Ext. Off (přes příslušenství Wilo-Connect spojovací modul Yonos MAXO)
Digitální výstup	SSM
	SSM/SBM (přes příslušenství Connect modul Yonos MAXO)

Charakteristiky



Rozměry a rozměrové výkresy

Yonos MAXO-Z 25/0,5-7 PN 10



Text pro výběrová řízení

Vysoce účinné čerpadlo Wilo-Yonos MAXO-Z elektronicky řízené,

Mokroběžné oběhové čerpadlo, synchronní motor podle technologie ECM a integrovaná regulace výkonu pro plynulou regulaci rozdílu tlaku. Použitelné pro všechny cirkulační systémy pitné vody v průmyslu a technickém zařízení budov.

Sériově s:

- Předvolitelné způsoby regulace umožňující optimální přizpůsobení zatížení: Δp -c (diferenční tlak konstantní), Δp -v (diferenční tlak variabilní)
- 3 stupně otáček (n = konstantní)
- Indikace LED pro nastavení požadované hodnoty a zobrazení chybových hlášení
- Elektrické připojení konektorem Wilo
- Poruchová kontrolka a kontakt pro sběrné poruchové hlášení

U přírubových čerpadel - přírubových provedení:

- Standardní provedení pro čerpadla DN 32 až DN 65: Kombinovaná příruba PN 6/10 (příruba PN 16 dle EN 1092-2) pro protipříruba PN 6 a PN 10

Provozní údaje

Max. teplota média T_{\max}	80 °C
Min. teplota média T_{\min}	0 °C
Min. okolní teplota T_{\min}	0 °C
Max. okolní teplota T_{\max}	40 °C
Teplotní rozsah při max. okolní teplotě + 40 °C T	-20...+110
Maximální provozní tlak PN	10 bar
Minimální výška přítoku při 50 °C m	3 m
Minimální výška přítoku při 95 °C m	10 m
Minimální výška přítoku při 110 °C	16 m
Max. přípustná tvrdost v cirkulačních systémech užitkové vody	3,57 mmol/l (20 °dH)

Údaje o motoru


Index energetické účinnosti (EEI) *	≤0,20
Síťová přípojka	1~230 V ±10%, 50/60 Hz
Jmenovitý proud I_{\min}	0,08 A
Jmenovitý proud I_{\max}	1 A
Jmenovitý výkon P_2	85 W
Min. otáčky n_{\min}	1000 1/min
Max. otáčky n_{\max}	3700 1/min
Příkon (min) $P_{1 \min}$	5 W
Příkon $P_{1 \max}$	120 W
Rušivé vyzařování	EN 61800-3;2004+A1;2012 / obytné prostředí (C1)
Odolnost proti rušení	EN 61800-3;2004+A1;2012 / průmyslové prostředí (C2)
Izolační třída	F
Třída krytí	IPX4D
Šroubení kabelu	2 x M20x1.5

* Referenční hodnota pro oběhová čerpadla s nejvyšší účinností je $EEI \leq 0,20$.

Materiály

Skříň čerpadla	Nerezová ocel
Oběžné kolo	PPS-GF40
Hřídel	Nerezová ocel
Materiál ložiska	uhlík, impregnovaný syntetickou pryskyřicí

Informace k umístění objednávky

Značka	Wilo
Název výrobku	Yonos MAXO-Z 25/0,5-7 PN 10
Hmotnost netto cca <i>m</i>	4 kg
Číslo výrobku	2175538 

Rozměry pro instalaci

Přípojka trubky na straně sání <i>DN_s</i>	G 1½
Přípojka trubky na výtlačku <i>DN_d</i>	G 1½
Konstrukční délka <i>L₀</i>	180 mm

Mechanické příslušenství

Montáž trubek

Šroubení / adaptér

Šroubení, mosaz R1/d 28 i x G1½ i (1 sada)	112047195	EUR 30,90
Šroubení, mosaz R1/d 28 i x G1½ i (24 sada)	112047596	EUR 735,-
Adaptér G 1½/G 2	4105914	EUR 33,-

Montáž trubek / vyrovnávací kusy

Závitový mezikus R

Závitový adaptér R 5, MS	110678298	EUR 71,-
Závitový adaptér R 12, MS	110788294	EUR 47,40

Tepelná izolace

Tepelná izolace Yonos MAXO(-Z)

Tepelně izolační plášť Yonos MAXO(-Z) 25(30)/0,5-7(10)	2123369	EUR 18,60
--	---------	-----------



Datový list

Hydraulické údaje

Maximální provozní tlak P_N	10 bar
Min. teplota média T_{\min}	0 °C
Max. teplota média T	80 °C
Min. okolní teplota T_{\min}	0 °C
Max. okolní teplota T_{\max}	40 °C
Max. přípustná tvrdost v cirkulačních systémech užitkové vody	3,57 mmol/l (20 °dH)

Údaje o motoru

Index energetické účinnosti (EEI) *	≤0,20
Síťová přípojka	1~230 V, 50/60 Hz
Jmenovitý výkon motoru P_2	0,15 kW
Jmenovitý proud I_N	1,5 A
Min. otáčky n_{\min}	1000 1/min
Max. otáčky n_{\max}	4450 1/min
Příkon (min) $P_{1 \min}$	5 W
Příkon $P_{1 \max}$	190 W
Rušivé vyzařování	EN 61800-3;2004+A1;2012 / obytné prostředí (C1)
Odolnost proti rušení	EN 61800-3;2004+A1;2012 / průmyslové prostředí (C2)
Regulace otáček	Frekvenční měnič
Izolační třída	F
Třída krytí motoru	IPX4D
Ochrana motoru	Interní ochrana proti přehřátí a přetížení

* Referenční hodnota pro oběhová čerpadla s nejvyšší účinností je $EEI \leq 0,20$.

Materiály

Skříň čerpadla	Nerezová ocel
Oběžné kolo	PPS-GF40
Hřídel	Nerezová ocel
Materiál ložiska	uhlík, impregnovaný syntetickou pryskyřicí

Rozměry pro instalaci

Přípojka trubky na straně sání DNs	G 1½
Přípojka trubky na výtlačku DNd	G 1½
Konstrukční délka $L0$	180 mm

Vybavení/funkce

Funkce

Režim řízení	Δp -v pro variabilní diferenční tlak
	Δp -c pro konstantní diferenční tlak
	Konstantní otáčky (3 stupně otáček)
Provoz s více čerpadly	Hlavní/záložní režim (s Connect modul Yonos MAXO)
Zobrazení na displeji	Požadovaná hodnota

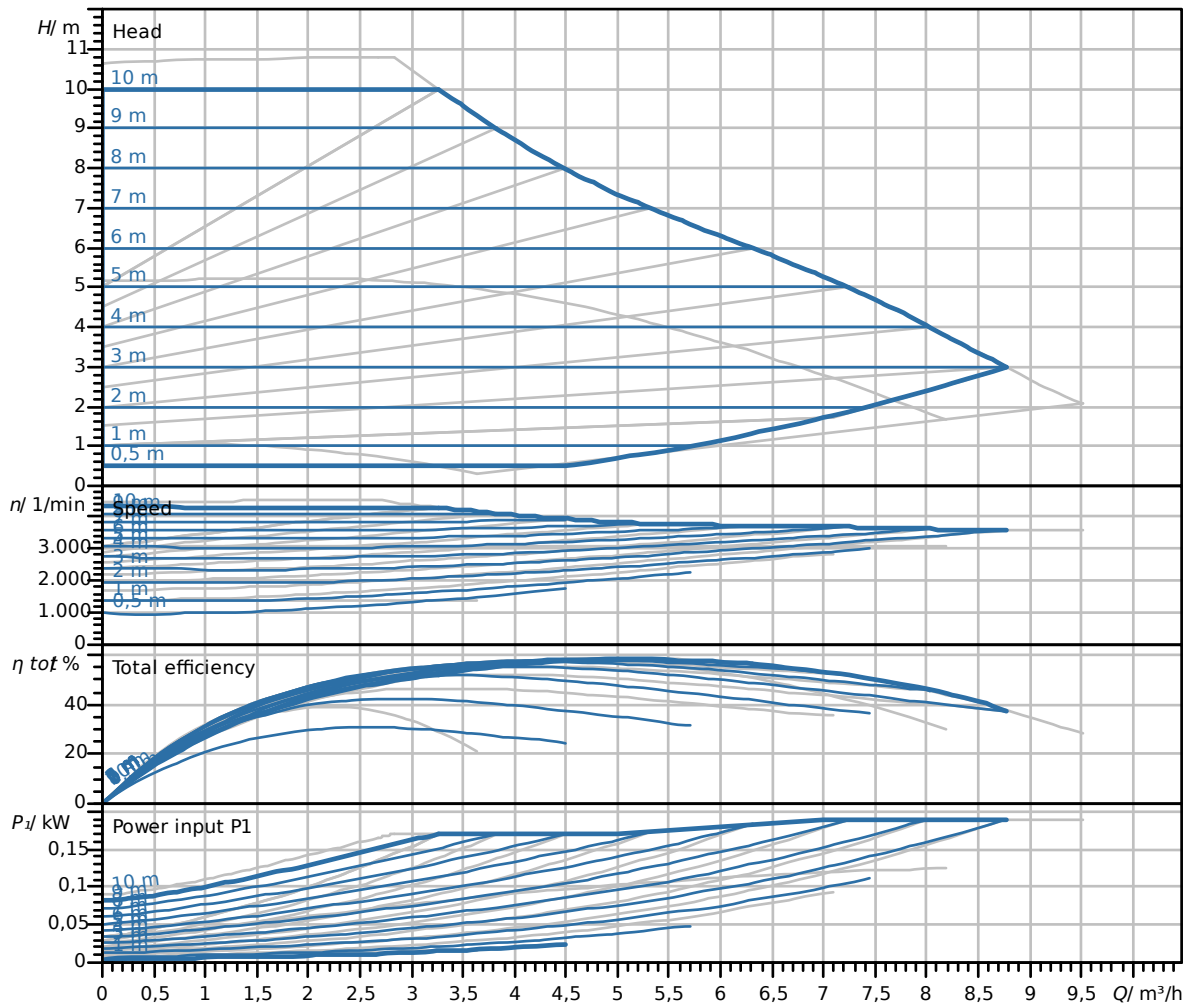
Vybavení

Schválení a označení	CE
	VDE
	EAC
Displej	Segmentové LED zobrazení
Zobrazení informace	Základní provedení: LED displej (malý) pro zobrazení nastavené dopravní výšky nebo stupně otáček.
Řízení čerpadla	Elektronicky řízená čerpadla (čerpadlo s vysokou účinností)
Elektrická rychlospojka	Zástrčka Wilo

Konektivita

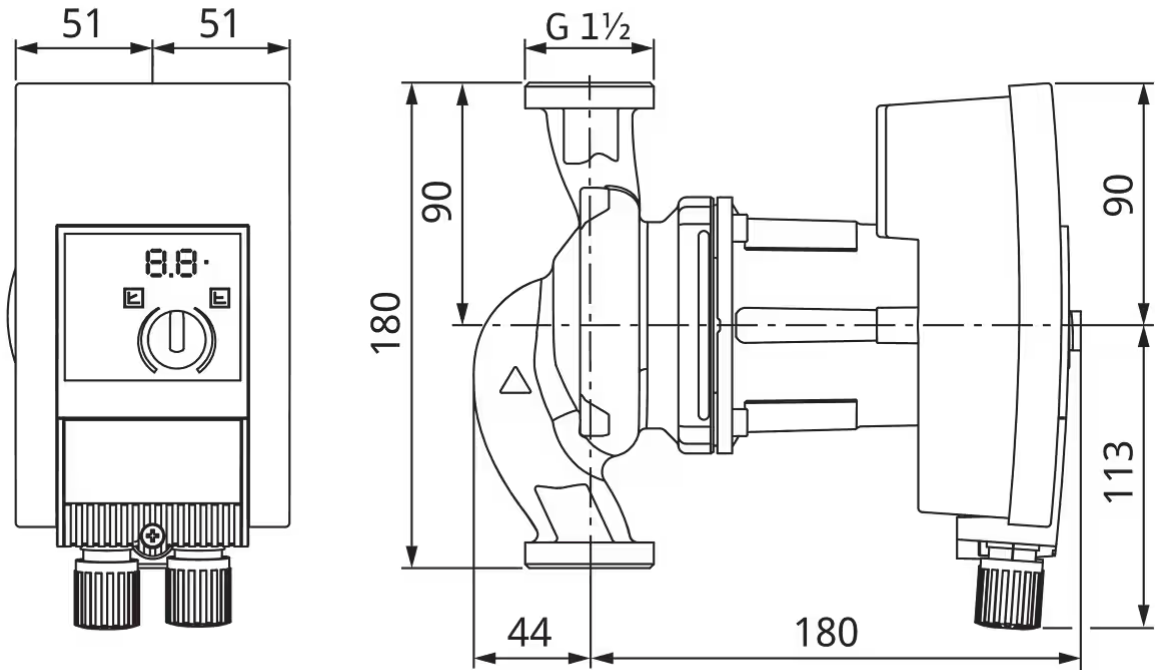
Digitální vstup	Ext. Off (přes příslušenství Wilo-Connect spojovací modul Yonos MAXO)
Digitální výstup	SSM
	SSM/SBM (přes příslušenství Connect modul Yonos MAXO)

Charakteristiky



Rozměry a rozměrové výkresy

Yonos MAXO-Z 25/0,5-10 PN 10



Text pro výběrová řízení

Vysoce účinné čerpadlo Wilo-Yonos MAXO-Z elektronicky řízené,

Mokroběžné oběhové čerpadlo, synchronní motor podle technologie ECM a integrovaná regulace výkonu pro plynulou regulaci rozdílu tlaku. Použitelné pro všechny cirkulační systémy pitné vody v průmyslu a technickém zařízení budov.

Sériově s:

- Předvolitelné způsoby regulace umožňující optimální přizpůsobení zatížení: Δp -c (diferenční tlak konstantní), Δp -v (diferenční tlak variabilní)
- 3 stupně otáček (n = konstantní)
- Indikace LED pro nastavení požadované hodnoty a zobrazení chybových hlášení
- Elektrické připojení konektorem Wilo
- Poruchová kontrolka a kontakt pro sběrné poruchové hlášení

U přírubových čerpadel - přírubových provedení:

- Standardní provedení pro čerpadla DN 32 až DN 65: Kombinovaná příruba PN 6/10 (příruba PN 16 dle EN 1092-2) pro protipříruba PN 6 a PN 10

Provozní údaje

Max. teplota média T_{\max}	80 °C
Min. teplota média T_{\min}	0 °C
Min. okolní teplota T_{\min}	0 °C
Max. okolní teplota T_{\max}	40 °C
Teplotní rozsah při max. okolní teplotě + 40 °C T	-20...+110
Maximální provozní tlak PN	10 bar
Minimální výška přítoku při 50 °C m	3 m
Minimální výška přítoku při 95 °C m	10 m
Minimální výška přítoku při 110 °C	16 m
Max. přípustná tvrdost v cirkulačních systémech užitkové vody	3,57 mmol/l (20 °dH)

Údaje o motoru


Index energetické účinnosti (EEI) *	≤0,20
Síťová přípojka	1~230 V ±10%, 50/60 Hz
Jmenovitý proud I_{\min}	0,1 A
Jmenovitý proud I_{\max}	1,5 A
Jmenovitý výkon P_2	145 W
Min. otáčky n_{\min}	1000 1/min
Max. otáčky n_{\max}	4450 1/min
Příkon (min) $P_{1 \min}$	5 W
Příkon $P_{1 \max}$	190 W
Rušivé vyzařování	EN 61800-3;2004+A1;2012 / obytné prostředí (C1)
Odolnost proti rušení	EN 61800-3;2004+A1;2012 / průmyslové prostředí (C2)
Izolační třída	F
Třída krytí	IPX4D
Šroubení kabelu	2 x M20x1.5

* Referenční hodnota pro oběhová čerpadla s nejvyšší účinností je $EEI \leq 0,20$.

Materiály

Skříň čerpadla	Nerezová ocel
Oběžné kolo	PPS-GF40
Hřídel	Nerezová ocel
Materiál ložiska	uhlík, impregnovaný syntetickou pryskyřicí

Informace k umístění objednávky

Značka	Wilo
Název výrobku	Yonos MAXO-Z 25/0,5-10 PN 10
Hmotnost netto cca <i>m</i>	4 kg
Číslo výrobku	2175539 

Rozměry pro instalaci

Přípojka trubky na straně sání <i>DN_s</i>	G 1½
Přípojka trubky na výtlačku <i>DN_d</i>	G 1½
Konstrukční délka <i>L₀</i>	180 mm

Mechanické příslušenství

Montáž trubek

Šroubení / adaptér

Šroubení, mosaz R1/d 28 i x G1½ i (1 sada)	112047195	EUR 30,90
Šroubení, mosaz R1/d 28 i x G1½ i (24 sada)	112047596	EUR 735,-
Adaptér G 1½/G 2	4105914	EUR 33,-

Montáž trubek / vyrovnávací kusy

Závitový mezikus R

Závitový adaptér R 5, MS	110678298	EUR 71,-
Závitový adaptér R 12, MS	110788294	EUR 47,40

Tepelná izolace

Tepelná izolace Yonos MAXO(-Z)

Tepelně izolační plášť Yonos MAXO(-Z) 25(30)/0,5-7(10)	2123369	EUR 18,60
--	---------	-----------



Datový list

Hydraulické údaje

Maximální provozní tlak P_N	10 bar
Min. teplota média T_{\min}	0 °C
Max. teplota média T	80 °C
Min. okolní teplota T_{\min}	0 °C
Max. okolní teplota T_{\max}	40 °C
Max. přípustná tvrdost v cirkulačních systémech užitkové vody	3,57 mmol/l (20 °dH)

Údaje o motoru

Index energetické účinnosti (EEI) *	≤0,20
Síťová přípojka	1~230 V, 50/60 Hz
Jmenovitý výkon motoru P_2	0,09 kW
Jmenovitý proud I_N	1 A
Min. otáčky n_{\min}	1000 1/min
Max. otáčky n_{\max}	3700 1/min
Příkon (min) $P_{1 \min}$	5 W
Příkon $P_{1 \max}$	120 W
Rušivé vyzařování	EN 61800-3;2004+A1;2012 / obytné prostředí (C1)
Odolnost proti rušení	EN 61800-3;2004+A1;2012 / průmyslové prostředí (C2)
Regulace otáček	Frekvenční měnič
Izolační třída	F
Třída krytí motoru	IPX4D
Ochrana motoru	Interní ochrana proti přehřátí a přetížení

* Referenční hodnota pro oběhová čerpadla s nejvyšší účinností je $EEI \leq 0,20$.

Materiály

Skříň čerpadla	Nerezová ocel
Oběžné kolo	PPS-GF40
Hřídel	Nerezová ocel
Materiál ložiska	uhlík, impregnovaný syntetickou pryskyřicí

Rozměry pro instalaci

Přípojka trubky na straně sání DNs	G 2
Přípojka trubky na výtlačku DNd	G 2
Konstrukční délka $L0$	180 mm

Vybavení/funkce

Funkce

Režim řízení	Δp -v pro variabilní diferenční tlak
	Δp -c pro konstantní diferenční tlak
	Konstantní otáčky (3 stupně otáček)
Provoz s více čerpadly	Hlavní/záložní režim (s Connect modul Yonos MAXO)
Zobrazení na displeji	Požadovaná hodnota

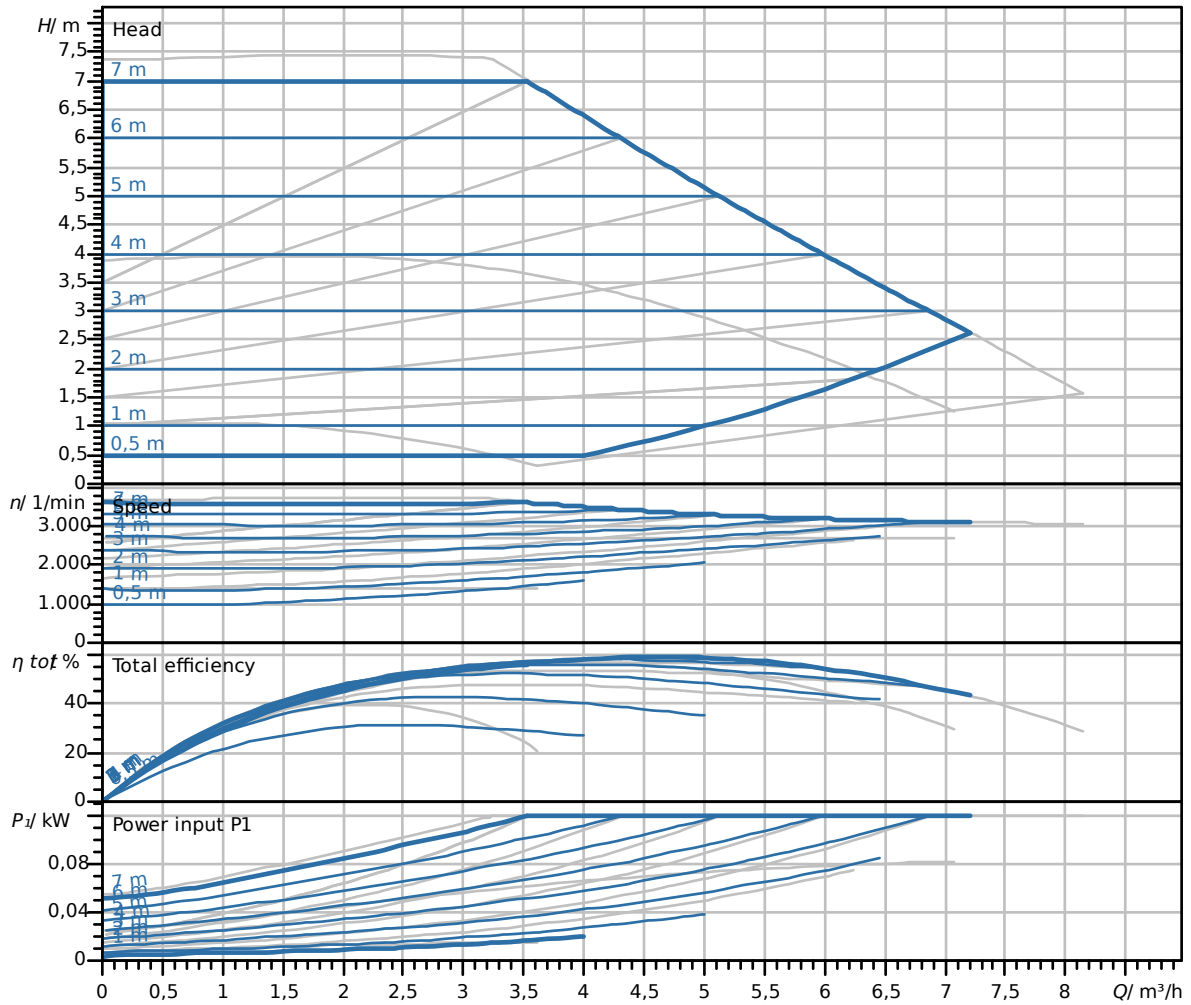
Vybavení

Schválení a označení	CE
	VDE
	EAC
Displej	Segmentové LED zobrazení
Zobrazení informace	Základní provedení: LED displej (malý) pro zobrazení nastavené dopravní výšky nebo stupně otáček.
Řízení čerpadla	Elektronicky řízená čerpadla (čerpadlo s vysokou účinností)
Elektrická rychlospojka	Zástrčka Wilo

Konektivita

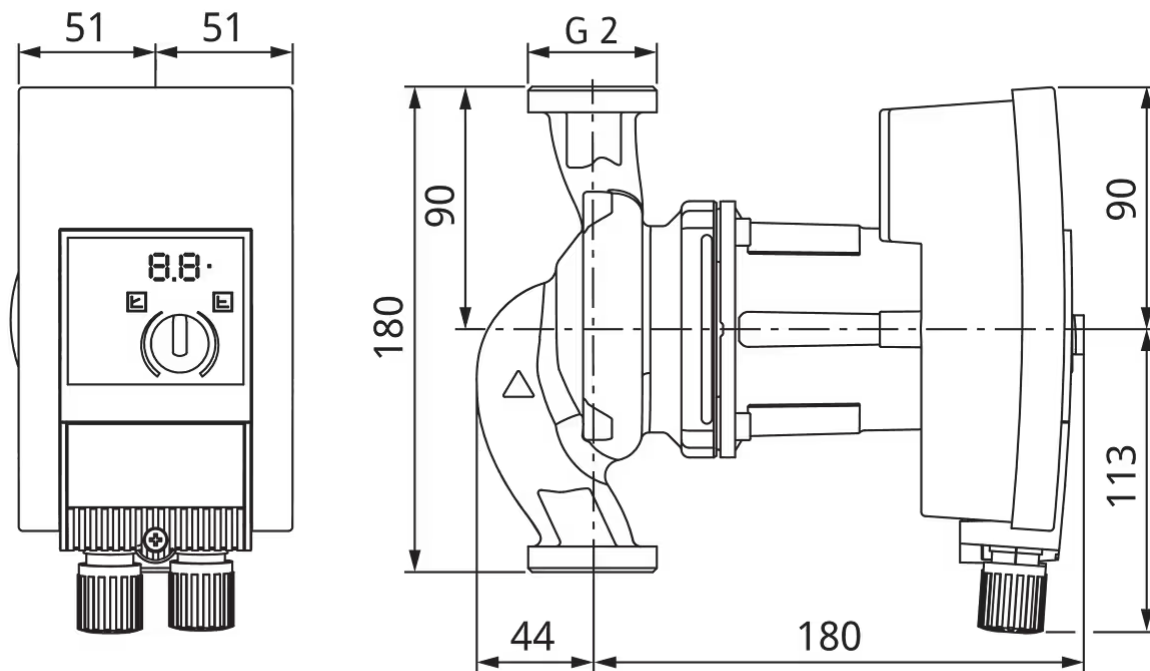
Digitální vstup	Ext. Off (přes příslušenství Wilo-Connect spojovací modul Yonos MAXO)
Digitální výstup	SSM
	SSM/SBM (přes příslušenství Connect modul Yonos MAXO)

Charakteristiky



Rozměry a rozměrové výkresy

Yonos MAXO-Z 30/0,5-7 PN 10



Text pro výběrová řízení

Vysoce účinné čerpadlo Wilo-Yonos MAXO-Z elektronicky řízené,

Mokroběžné oběhové čerpadlo, synchronní motor podle technologie ECM a integrovaná regulace výkonu pro plynulou regulaci rozdílu tlaku. Použitelné pro všechny cirkulační systémy pitné vody v průmyslu a technickém zařízení budov.

Sériově s:

- Předvolitelné způsoby regulace umožňující optimální přizpůsobení zatížení: Δp -c (diferenční tlak konstantní), Δp -v (diferenční tlak variabilní)
- 3 stupně otáček (n = konstantní)
- Indikace LED pro nastavení požadované hodnoty a zobrazení chybových hlášení
- Elektrické připojení konektorem Wilo
- Poruchová kontrolka a kontakt pro sběrné poruchové hlášení

U přírubových čerpadel - přírubových provedení:

- Standardní provedení pro čerpadla DN 32 až DN 65: Kombinovaná příruba PN 6/10 (příruba PN 16 dle EN 1092-2) pro protipříruby PN 6 a PN 10

Provozní údaje

Max. teplota média T_{\max}	80 °C
Min. teplota média T_{\min}	0 °C
Min. okolní teplota T_{\min}	0 °C
Max. okolní teplota T_{\max}	40 °C
Teplotní rozsah při max. okolní teplotě + 40 °C T	-20...+110
Maximální provozní tlak PN	10 bar
Minimální výška přítoku při 50 °C m	3 m
Minimální výška přítoku při 95 °C m	10 m
Minimální výška přítoku při 110 °C	16 m
Max. přípustná tvrdost v cirkulačních systémech užitkové vody	3,57 mmol/l (20 °dH)

Údaje o motoru


Index energetické účinnosti (EEI) *	≤0,20
Síťová přípojka	1~230 V ±10%, 50/60 Hz
Jmenovitý proud I_{\min}	0,08 A
Jmenovitý proud I_{\max}	1 A
Jmenovitý výkon P_2	85 W
Min. otáčky n_{\min}	1000 1/min
Max. otáčky n_{\max}	3700 1/min
Příkon (min) $P_{1 \min}$	5 W
Příkon $P_{1 \max}$	120 W
Rušivé vyzařování	EN 61800-3;2004+A1;2012 / obytné prostředí (C1)
Odolnost proti rušení	EN 61800-3;2004+A1;2012 / průmyslové prostředí (C2)
Izolační třída	F
Třída krytí	IPX4D
Šroubení kabelu	2 x M20x1.5

* Referenční hodnota pro oběhová čerpadla s nejvyšší účinností je $EEI \leq 0,20$.

Materiály

Skříň čerpadla	Nerezová ocel
Oběžné kolo	PPS-GF40
Hřídel	Nerezová ocel
Materiál ložiska	uhlík, impregnovaný syntetickou pryskyřicí

Informace k umístění objednávky

Značka	Wilo
Název výrobku	Yonos MAXO-Z 30/0,5-7 PN 10
Hmotnost netto cca <i>m</i>	4,3 kg
Číslo výrobku	2175540 

Rozměry pro instalaci

Přípojka trubky na straně sání <i>DN_s</i>	G 2
Přípojka trubky na výtlačku <i>DN_d</i>	G 2
Konstrukční délka <i>L₀</i>	180 mm

Mechanické příslušenství

Montáž trubek

Šroubení / adaptér

Šroubení, mosaz R1¼/d 35 i x G 2 i (1 sada)	112082691	EUR 48,50
Šroubení, mosaz R1¼/d 35 i x G 2 i (24 sada)	112082794	EUR 916,-

Montáž trubek / vyrovnávací kusy

Závitový mezikus R

Závitový adaptér R 22, MS	110680092	EUR 101,-
---------------------------	-----------	-----------

Tepelná izolace

Tepelná izolace Yonos MAXO(-Z)

Tepelně izolační plášť Yonos MAXO(-Z) 25(30)/0,5-7(10)	2123369	EUR 18,60
--	---------	-----------



Datový list

Hydraulické údaje

Maximální provozní tlak P_N	10 bar
Min. teplota média T_{min}	0 °C
Max. teplota média T	80 °C
Min. okolní teplota T_{min}	0 °C
Max. okolní teplota T_{max}	40 °C
Max. přípustná tvrdost v cirkulačních systémech užitkové vody	3,57 mmol/l (20 °dH)

Údaje o motoru

Index energetické účinnosti (EEI) *	≤0,20
Síťová přípojka	1~230 V, 50/60 Hz
Jmenovitý výkon motoru P_2	0,23 kW
Jmenovitý proud I_N	1,33 A
Min. otáčky n_{min}	1000 1/min
Max. otáčky n_{max}	4800 1/min
Příkon (min) $P_{1 min}$	10 W
Příkon $P_{1 max}$	305 W
Rušivé vyzařování	EN 61800-3;2004+A1;2012 / obytné prostředí (C1)
Odolnost proti rušení	EN 61800-3;2004+A1;2012 / průmyslové prostředí (C2)
Regulace otáček	Frekvenční měnič
Izolační třída	F
Třída krytí motoru	IPX4D
Ochrana motoru	Interní ochrana proti přehřátí a přetížení

* Referenční hodnota pro oběhová čerpadla s nejvyšší účinností je $EEI \leq 0,20$.

Materiály

Skříň čerpadla	Nerezová ocel
Oběžné kolo	PPS-GF40
Hřídel	Nerezová ocel
Materiál ložiska	uhlík, impregnovaný syntetickou pryskyřicí

Rozměry pro instalaci

Přípojka trubky na straně sání DNs	G 2
Přípojka trubky na výtlačku DNd	G 2
Konstrukční délka $L0$	180 mm

Vybavení/funkce

Funkce

Režim řízení	Δp -v pro variabilní diferenční tlak
	Δp -c pro konstantní diferenční tlak
	Konstantní otáčky (3 stupně otáček)
Provoz s více čerpadly	Hlavní/záložní režim (s Connect modul Yonos MAXO)
Zobrazení na displeji	Požadovaná hodnota

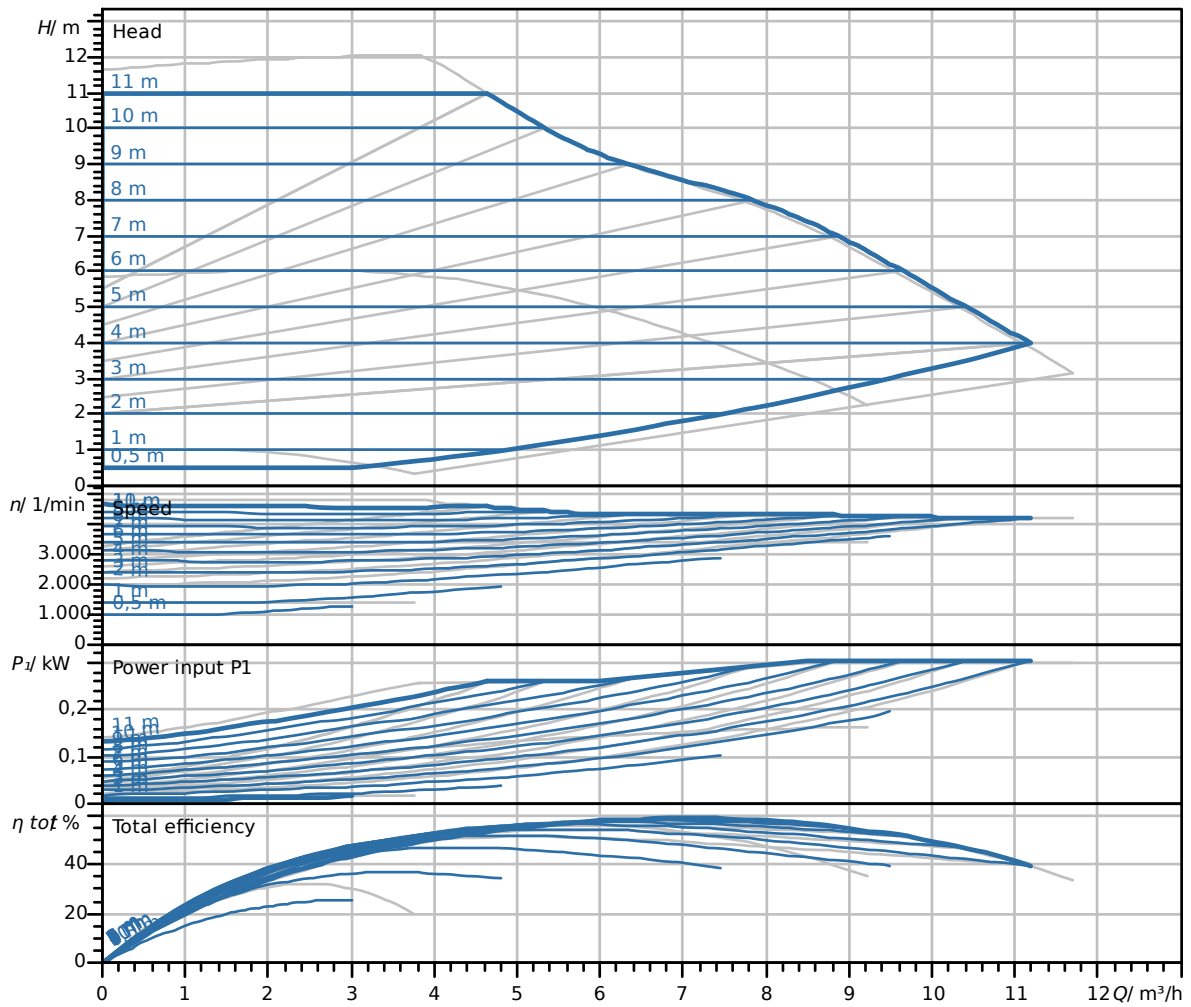
Vybavení

Schválení a označení	CE
	VDE
	EAC
Displej	Segmentové LED zobrazení
Zobrazení informace	Základní provedení: LED displej (malý) pro zobrazení nastavené dopravní výšky nebo stupně otáček.
Řízení čerpadla	Elektronicky řízená čerpadla (čerpadlo s vysokou účinností)
Elektrická rychlospojka	Zástrčka Wilo

Konektivita

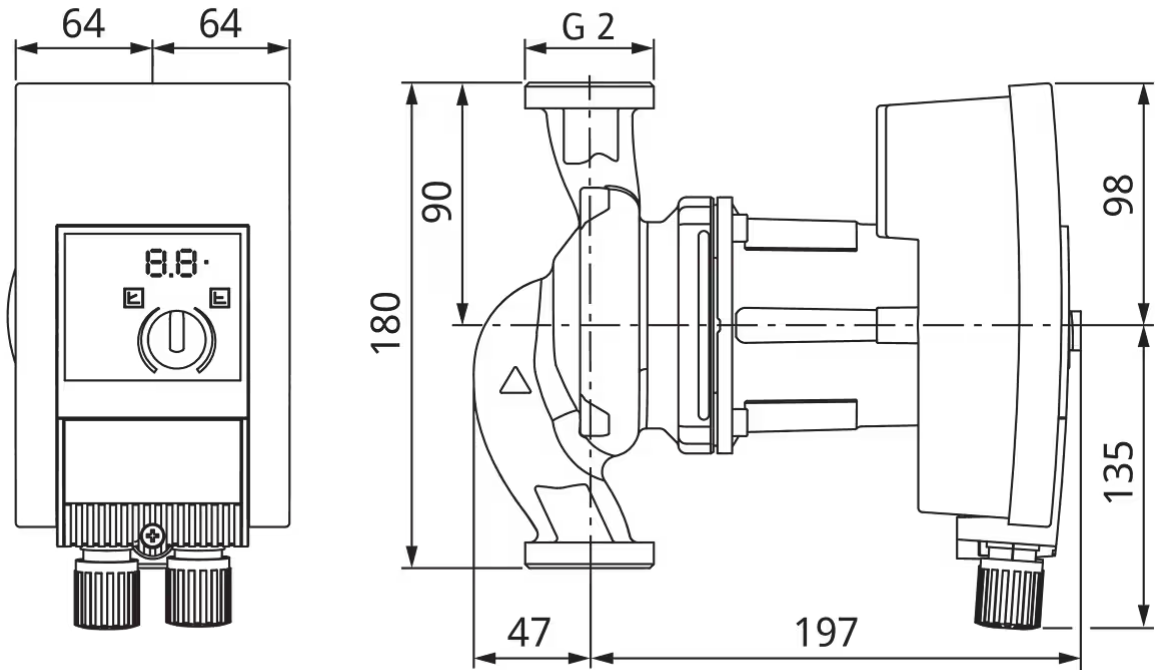
Digitální vstup	Ext. Off (přes příslušenství Wilo-Connect spojovací modul Yonos MAXO)
Digitální výstup	SSM
	SSM/SBM (přes příslušenství Connect modul Yonos MAXO)

Charakteristiky



Rozměry a rozměrové výkresy

Yonos MAXO-Z 30/0,5-12 PN 10



Text pro výběrová řízení

Vysoce účinné čerpadlo Wilo-Yonos MAXO-Z elektronicky řízené,

Mokroběžné oběhové čerpadlo, synchronní motor podle technologie ECM a integrovaná regulace výkonu pro plynulou regulaci rozdílu tlaku. Použitelné pro všechny cirkulační systémy pitné vody v průmyslu a technickém zařízení budov.

Sériově s:

- > Předvolitelné způsoby regulace umožňující optimální přizpůsobení zatížení: Δp -c (diferenční tlak konstantní), Δp -v (diferenční tlak variabilní)
- > 3 stupně otáček (n = konstantní)
- > Indikace LED pro nastavení požadované hodnoty a zobrazení chybových hlášení
- > Elektrické připojení konektorem Wilo
- > Poruchová kontrolka a kontakt pro sběrné poruchové hlášení

U přírubových čerpadel - přírubových provedení:

- > Standardní provedení pro čerpadla DN 32 až DN 65: Kombinovaná příruba PN 6/10 (příruba PN 16 dle EN 1092-2) pro protipříruba PN 6 a PN 10

Provozní údaje

Max. teplota média T_{\max}	80 °C
Min. teplota média T_{\min}	0 °C
Min. okolní teplota T_{\min}	0 °C
Max. okolní teplota T_{\max}	40 °C
Teplotní rozsah při max. okolní teplotě + 40 °C T	-20...+110
Maximální provozní tlak PN	10 bar
Minimální výška přítoku při 50 °C m	3 m
Minimální výška přítoku při 95 °C m	10 m
Minimální výška přítoku při 110 °C	16 m
Max. přípustná tvrdost v cirkulačních systémech užitkové vody	3,57 mmol/l (20 °dH)

Údaje o motoru


Index energetické účinnosti (EEI) *	$\leq 0,20$
Síťová přípojka	1~230 V $\pm 10\%$, 50/60 Hz
Jmenovitý proud I_{\min}	0,15 A
Jmenovitý proud I_{\max}	1,33 A
Jmenovitý výkon P_2	230 W
Min. otáčky n_{\min}	1000 1/min
Max. otáčky n_{\max}	4800 1/min
Příkon (min) $P_{1 \min}$	10 W
Příkon $P_{1 \max}$	305 W
Rušivé vyzařování	EN 61800-3;2004+A1;2012 / obytné prostředí (C1)
Odolnost proti rušení	EN 61800-3;2004+A1;2012 / průmyslové prostředí (C2)
Izolační třída	F
Třída krytí	IPX4D
Šroubení kabelu	2 x M20x1.5

* Referenční hodnota pro oběhová čerpadla s nejvyšší účinností je $EEI \leq 0,20$.

Materiály

Skříň čerpadla	Nerezová ocel
Oběžné kolo	PPS-GF40
Hřídel	Nerezová ocel
Materiál ložiska	uhlík, impregnovaný syntetickou pryskyřicí

Informace k umístění objednávky

Značka	Wilo
Název výrobku	Yonos MAXO-Z 30/0,5-12 PN 10
Hmotnost netto cca <i>m</i>	4,3 kg
Číslo výrobku	2175541 

Rozměry pro instalaci

Přípojka trubky na straně sání <i>DN_s</i>	G 2
Přípojka trubky na výtlačku <i>DN_d</i>	G 2
Konstrukční délka <i>L₀</i>	180 mm

Mechanické příslušenství

Montáž trubek

Šroubení / adaptér

Šroubení, mosaz R1¼/d 35 i x G 2 i (1 sada)	112082691	EUR 48,50
Šroubení, mosaz R1¼/d 35 i x G 2 i (24 sada)	112082794	EUR 916,-

Montáž trubek / vyrovnávací kusy

Závitový mezikus R

Závitový adaptér R 22, MS	110680092	EUR 101,-
---------------------------	-----------	-----------

Tepelná izolace

Tepelná izolace Yonos MAXO(-Z)

Tepelně izolační plášť Yonos MAXO(-Z) 25(30)/0,5 - 12	2123370	EUR 18,60
---	---------	-----------



Datový list

Hydraulické údaje

Maximální provozní tlak P_N	10 bar
Min. teplota média T_{\min}	0 °C
Max. teplota média T	80 °C
Min. okolní teplota T_{\min}	0 °C
Max. okolní teplota T_{\max}	40 °C
Max. přípustná tvrdost v cirkulačních systémech užitkové vody	3,57 mmol/l (20 °dH)

Údaje o motoru

Index energetické účinnosti (EEI) *	≤0,20
Síťová přípojka	1~230 V, 50/60 Hz
Jmenovitý výkon motoru P_2	0,43 kW
Jmenovitý proud I_N	2,23 A
Min. otáčky n_{\min}	650 1/min
Max. otáčky n_{\max}	4950 1/min
Příkon (min) $P_{1 \min}$	10 W
Příkon $P_{1 \max}$	510 W
Rušivé vyzařování	EN 61800-3;2004+A1;2012 / obytné prostředí (C1)
Odolnost proti rušení	EN 61800-3;2004+A1;2012 / průmyslové prostředí (C2)
Regulace otáček	Frekvenční měnič
Izolační třída	F
Třída krytí motoru	IPX4D
Ochrana motoru	Interní ochrana proti přehřátí a přetížení

* Referenční hodnota pro oběhová čerpadla s nejvyšší účinností je $EEI \leq 0,20$.

Materiály

Skříň čerpadla	Nerezová ocel
Oběžné kolo	PPS-GF40
Hřídel	Nerezová ocel
Materiál ložiska	uhlík, impregnovaný syntetickou pryskyřicí

Rozměry pro instalaci

Přípojka trubky na straně sání DNs	DN 32
Přípojka trubky na výtlačku DNd	DN 32
Konstrukční délka $L0$	220 mm

Vybavení/funkce

Funkce

Režim řízení	Δp -v pro variabilní diferenční tlak
	Δp -c pro konstantní diferenční tlak
	Konstantní otáčky (3 stupně otáček)
Provoz s více čerpadly	Hlavní/záložní režim (s Connect modul Yonos MAXO)
Zobrazení na displeji	Požadovaná hodnota

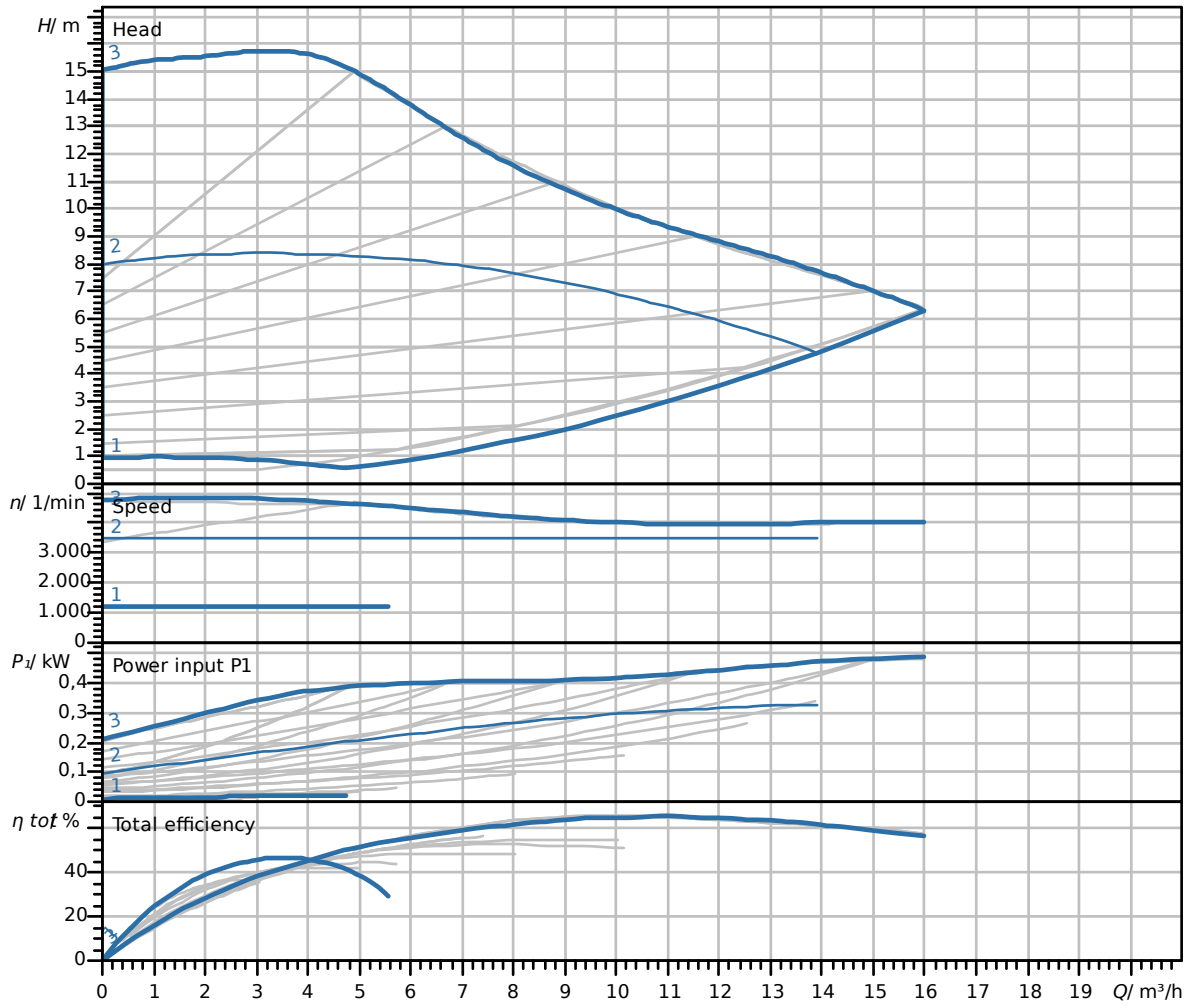
Vybavení

Schválení a označení	CE
	VDE
	EAC
Displej	Segmentové LED zobrazení
Zobrazení informace	Základní provedení: LED displej (malý) pro zobrazení nastavené dopravní výšky nebo stupně otáček.
Řízení čerpadla	Elektronicky řízená čerpadla (čerpadlo s vysokou účinností)
Elektrická rychlospojka	Zástrčka Wilo

Konektivita

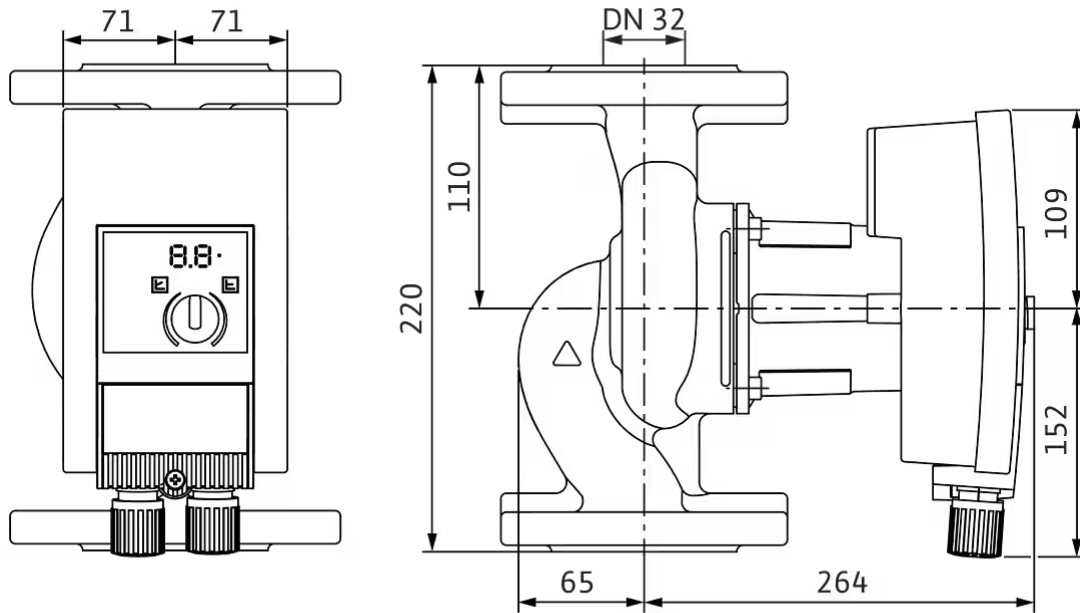
Digitální vstup	Ext. Off (přes příslušenství Wilo-Connect spojovací modul Yonos MAXO)
Digitální výstup	SSM
	SSM/SBM (přes příslušenství Connect modul Yonos MAXO)

Charakteristiky



Rozměry a rozměrové výkresy

Yonos MAXO-Z 32/0,5-16 PN 6/10



Text pro výběrová řízení

Vysoce účinné čerpadlo Wilo-Yonos MAXO-Z elektronicky řízené,

Mokroběžné oběhové čerpadlo, synchronní motor podle technologie ECM a integrovaná regulace výkonu pro plynulou regulaci rozdílu tlaku. Použitelné pro všechny cirkulační systémy pitné vody v průmyslu a technickém zařízení budov.

Sériově s:

- > Předvolitelné způsoby regulace umožňující optimální přizpůsobení zatížení: Δp -c (diferenční tlak konstantní), Δp -v (diferenční tlak variabilní)
- > 3 stupně otáček (n = konstantní)
- > Indikace LED pro nastavení požadované hodnoty a zobrazení chybových hlášení
- > Elektrické připojení konektorem Wilo
- > Poruchová kontrolka a kontakt pro sběrné poruchové hlášení

U přírubových čerpadel - přírubových provedení:

- > Standardní provedení pro čerpadla DN 32 až DN 65: Kombinovaná příruba PN 6/10 (příruba PN 16 dle EN 1092-2) pro protipříruby PN 6 a PN 10

Provozní údaje

Max. teplota média T_{\max}	80 °C
Min. teplota média T_{\min}	0 °C
Min. okolní teplota T_{\min}	0 °C
Max. okolní teplota T_{\max}	40 °C
Teplotní rozsah při max. okolní teplotě + 40 °C T	-20...+110
Maximální provozní tlak PN	10 bar
Minimální výška přítoku při 50 °C m	3 m
Minimální výška přítoku při 95 °C m	10 m
Minimální výška přítoku při 110 °C	16 m
Max. přípustná tvrdost v cirkulačních systémech užitkové vody	3,57 mmol/l (20 °dH)

Údaje o motoru


Index energetické účinnosti (EEI) *	$\leq 0,20$
Síťová přípojka	1~230 V $\pm 10\%$, 50/60 Hz
Jmenovitý proud I_{\min}	0,2 A
Jmenovitý proud I_{\max}	2,23 A
Jmenovitý výkon P_2	433 W
Min. otáčky n_{\min}	650 1/min
Max. otáčky n_{\max}	4950 1/min
Příkon (min) $P_{1 \min}$	10 W
Příkon $P_{1 \max}$	510 W
Rušivé vyzařování	EN 61800-3;2004+A1;2012 / obytné prostředí (C1)
Odolnost proti rušení	EN 61800-3;2004+A1;2012 / průmyslové prostředí (C2)
Izolační třída	F
Třída krytí	IPX4D
Šroubení kabelu	2 x M20x1.5

* Referenční hodnota pro oběhová čerpadla s nejvyšší účinností je $EEI \leq 0,20$.

Materiály

Skříň čerpadla	Nerezová ocel
Oběžné kolo	PPS-GF40
Hřídel	Nerezová ocel
Materiál ložiska	uhlík, impregnovaný syntetickou pryskyřicí

Informace k umístění objednávky

Značka	Wilo
Název výrobku	Yonos MAXO-Z 32/0,5-16 PN 6/10
Hmotnost netto cca <i>m</i>	20,1 kg
Číslo výrobku	2219220 

Rozměry pro instalaci

Přípojka trubky na straně sání <i>DN_s</i>	DN 32
Přípojka trubky na výtlačku <i>DN_d</i>	DN 32
Konstrukční délka <i>L₀</i>	220 mm

Mechanické příslušenství**Montáž trubek****Sada protipřírub**

Sada protipříruby DN 32, PN 6	2105576	EUR 57,70
Sada protipříruby DN 32, PN 10	2105577	EUR 77,-

Tepelná izolace**Tepelná izolace Yonos MAXO(-Z)**

Tepelně izolační plášť Yonos MAXO-Z 32/0,5-16	2194871	EUR 22,-
---	---------	----------



Datový list

Hydraulické údaje

Maximální provozní tlak P_N	10 bar
Min. teplota média T_{\min}	0 °C
Max. teplota média T	80 °C
Min. okolní teplota T_{\min}	0 °C
Max. okolní teplota T_{\max}	40 °C
Max. přípustná tvrdost v cirkulačních systémech užitkové vody	3,57 mmol/l (20 °dH)

Údaje o motoru

Index energetické účinnosti (EEI) *	≤0,20
Síťová přípojka	1~230 V, 50/60 Hz
Jmenovitý výkon motoru P_2	0,23 kW
Jmenovitý proud I_N	1,33 A
Min. otáčky n_{\min}	1200 1/min
Max. otáčky n_{\max}	4800 1/min
Příkon (min) $P_{1 \min}$	10 W
Příkon $P_{1 \max}$	305 W
Rušivé vyzařování	EN 61800-3;2004+A1;2012 / obytné prostředí (C1)
Odolnost proti rušení	EN 61800-3;2004+A1;2012 / průmyslové prostředí (C2)
Regulace otáček	Frekvenční měnič
Izolační třída	F
Třída krytí motoru	IPX4D
Ochrana motoru	Interní ochrana proti přehřátí a přetížení

* Referenční hodnota pro oběhová čerpadla s nejvyšší účinností je $EEI \leq 0,20$.

Materiály

Skříň čerpadla	Nerezová ocel
Oběžné kolo	PPS-GF40
Hřídel	Nerezová ocel
Materiál ložiska	uhlík, impregnovaný syntetickou pryskyřicí

Rozměry pro instalaci

Přípojka trubky na straně sání DNs	DN 40
Přípojka trubky na výtlačku DNd	DN 40
Konstrukční délka $L0$	220 mm

Vybavení/funkce

Funkce

Režim řízení	Δp -v pro variabilní diferenční tlak
	Δp -c pro konstantní diferenční tlak
	Konstantní otáčky (3 stupně otáček)
Provoz s více čerpadly	Hlavní/záložní režim (s Connect modul Yonos MAXO)
Zobrazení na displeji	Požadovaná hodnota

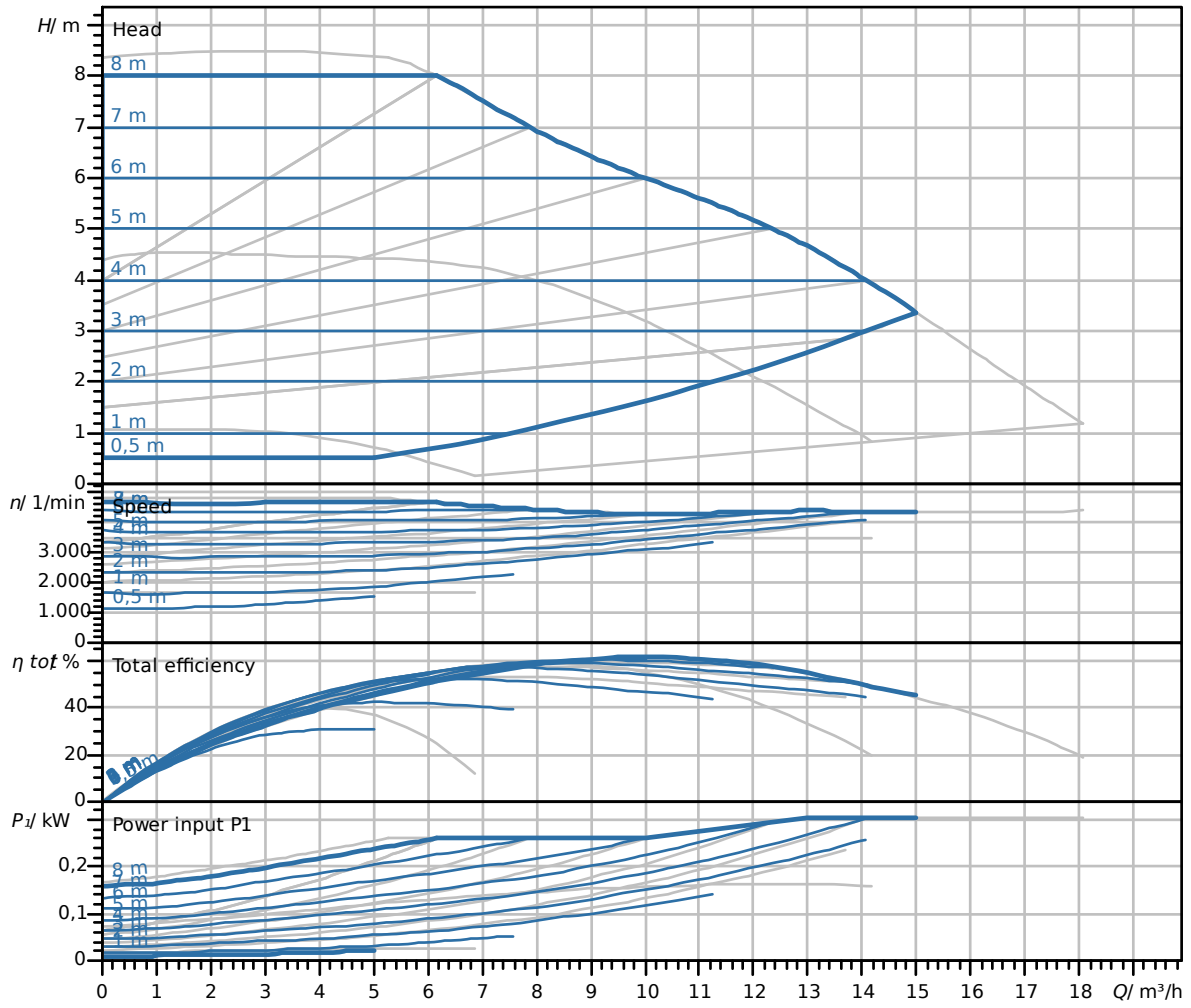
Vybavení

Schválení a označení	CE
	VDE
	EAC
Displej	Segmentové LED zobrazení
Zobrazení informace	Základní provedení: LED displej (malý) pro zobrazení nastavené dopravní výšky nebo stupně otáček.
Řízení čerpadla	Elektronicky řízená čerpadla (čerpadlo s vysokou účinností)
Elektrická rychlospojka	Zástrčka Wilo

Konektivita

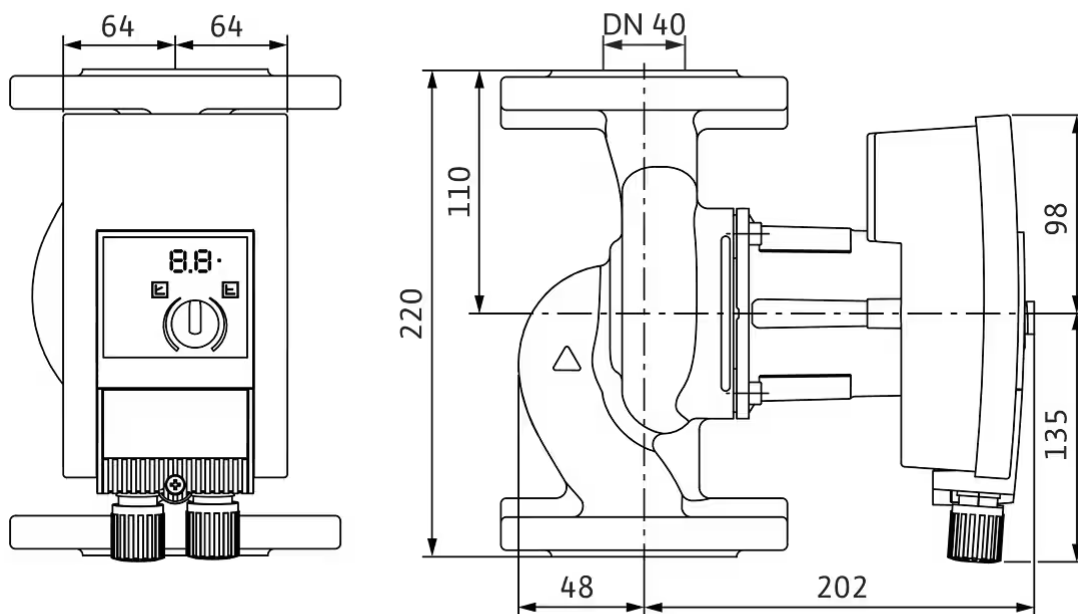
Digitální vstup	Ext. Off (přes příslušenství Wilo-Connect spojovací modul Yonos MAXO)
Digitální výstup	SSM
	SSM/SBM (přes příslušenství Connect modul Yonos MAXO)

Charakteristiky



Rozměry a rozměrové výkresy

Yonos MAXO-Z 40/0,5-8 PN 6/10



Text pro výběrová řízení

Vysoce účinné čerpadlo Wilo-Yonos MAXO-Z elektronicky řízené,

Mokroběžné oběhové čerpadlo, synchronní motor podle technologie ECM a integrovaná regulace výkonu pro plynulou regulaci rozdílu tlaku. Použitelné pro všechny cirkulační systémy pitné vody v průmyslu a technickém zařízení budov.

Sériově s:

- > Předvolitelné způsoby regulace umožňující optimální přizpůsobení zatížení: Δp -c (diferenční tlak konstantní), Δp -v (diferenční tlak variabilní)
- > 3 stupně otáček (n = konstantní)
- > Indikace LED pro nastavení požadované hodnoty a zobrazení chybových hlášení
- > Elektrické připojení konektorem Wilo
- > Poruchová kontrolka a kontakt pro sběrné poruchové hlášení

U přírubových čerpadel - přírubových provedení:

- > Standardní provedení pro čerpadla DN 32 až DN 65: Kombinovaná příruba PN 6/10 (příruba PN 16 dle EN 1092-2) pro protipříruby PN 6 a PN 10

Provozní údaje

Max. teplota média T_{\max}	80 °C
Min. teplota média T_{\min}	0 °C
Min. okolní teplota T_{\min}	0 °C
Max. okolní teplota T_{\max}	40 °C
Teplotní rozsah při max. okolní teplotě + 40 °C T	-20...+110
Maximální provozní tlak PN	10 bar
Minimální výška přítoku při 50 °C m	3 m
Minimální výška přítoku při 95 °C m	10 m
Minimální výška přítoku při 110 °C	16 m
Max. přípustná tvrdost v cirkulačních systémech užitkové vody	3,57 mmol/l (20 °dH)

Údaje o motoru


Index energetické účinnosti (EEI) *	$\leq 0,20$
Síťová přípojka	1~230 V $\pm 10\%$, 50/60 Hz
Jmenovitý proud I_{\min}	0,15 A
Jmenovitý proud I_{\max}	1,33 A
Jmenovitý výkon P_2	230 W
Min. otáčky n_{\min}	1200 1/min
Max. otáčky n_{\max}	4800 1/min
Příkon (min) $P_{1 \min}$	10 W
Příkon $P_{1 \max}$	305 W
Rušivé vyzařování	EN 61800-3;2004+A1;2012 / obytné prostředí (C1)
Odolnost proti rušení	EN 61800-3;2004+A1;2012 / průmyslové prostředí (C2)
Izolační třída	F
Třída krytí	IPX4D
Šroubení kabelu	2 x M20x1.5

* Referenční hodnota pro oběhová čerpadla s nejvyšší účinností je $EEI \leq 0,20$.

Materiály

Skříň čerpadla	Nerezová ocel
Oběžné kolo	PPS-GF40
Hřídel	Nerezová ocel
Materiál ložiska	uhlík, impregnovaný syntetickou pryskyřicí

Informace k umístění objednávky

Značka	Wilo
Název výrobku	Yonos MAXO-Z 40/0,5-8 PN 6/10
Hmotnost netto cca <i>m</i>	11,4 kg
Číslo výrobku	2175542 

Rozměry pro instalaci

Přípojka trubky na straně sání <i>DN_s</i>	DN 40
Přípojka trubky na výtlačku <i>DN_d</i>	DN 40
Konstrukční délka <i>L₀</i>	220 mm

Mechanické příslušenství

Montáž trubek

Sada protipřírub

Sada protipříruby DN 40, PN 6	2105578	EUR 59,80
Sada protipříruby DN 40, PN 10	2105579	EUR 74,-

Montáž trubek / vyrovnávací kusy

Vložené přírubové hrdlo F

Přírubový mezikus F 1-MS, DN 40 x 30 mm, PN 6	2060865	EUR 120,-
Přírubový mezikus F 1-MS, DN 40 x 30 mm, PN 10/16	2060920	EUR 160,-

Tepelná izolace

Tepelná izolace Yonos MAXO(-Z)

Tepelně izolační plášť Yonos MAXO(-Z) 40/0,5-8	2123372	EUR 19,60
--	---------	-----------



Datový list

Hydraulické údaje

Maximální provozní tlak P_N	10 bar
Min. teplota média T_{\min}	0 °C
Max. teplota média T	80 °C
Min. okolní teplota T_{\min}	0 °C
Max. okolní teplota T_{\max}	40 °C
Max. přípustná tvrdost v cirkulačních systémech užitkové vody	3,57 mmol/l (20 °dH)

Údaje o motoru

Index energetické účinnosti (EEI) *	≤0,20
Síťová přípojka	1~230 V, 50/60 Hz
Jmenovitý výkon motoru P_2	0,45 kW
Jmenovitý proud I_N	2,4 A
Min. otáčky n_{\min}	950 1/min
Max. otáčky n_{\max}	4600 1/min
Příkon (min) $P_{1 \min}$	15 W
Příkon $P_{1 \max}$	550 W
Rušivé vyzařování	EN 61800-3;2004+A1;2012 / obytné prostředí (C1)
Odolnost proti rušení	EN 61800-3;2004+A1;2012 / průmyslové prostředí (C2)
Regulace otáček	Frekvenční měnič
Izolační třída	F
Třída krytí motoru	IPX4D
Ochrana motoru	Interní ochrana proti přehřátí a přetížení

* Referenční hodnota pro oběhová čerpadla s nejvyšší účinností je $EEI \leq 0,20$.

Materiály

Skříň čerpadla	Nerezová ocel
Oběžné kolo	PPS-GF40
Hřídel	Nerezová ocel
Materiál ložiska	uhlík, impregnovaný syntetickou pryskyřicí

Rozměry pro instalaci

Přípojka trubky na straně sání DNs	DN 40
Přípojka trubky na výtlačku DNd	DN 40
Konstrukční délka $L0$	250 mm

Vybavení/funkce

Funkce

Režim řízení	Δp -v pro variabilní diferenční tlak
	Δp -c pro konstantní diferenční tlak
	Konstantní otáčky (3 stupně otáček)
Provoz s více čerpadly	Hlavní/záložní režim (s Connect modul Yonos MAXO)
Zobrazení na displeji	Požadovaná hodnota

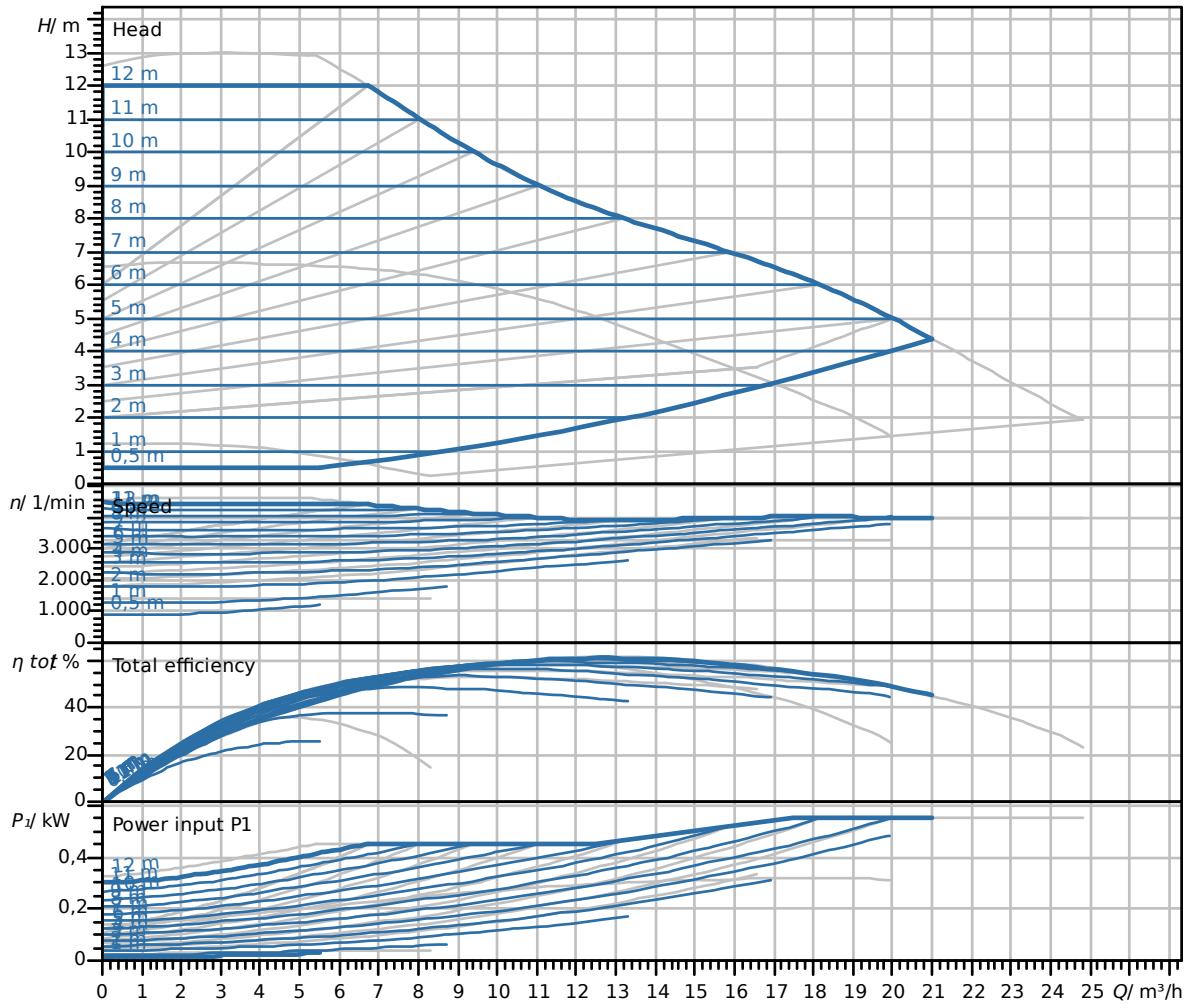
Vybavení

Schválení a označení	CE
	VDE
	EAC
Displej	Segmentové LED zobrazení
Zobrazení informace	Základní provedení: LED displej (malý) pro zobrazení nastavené dopravní výšky nebo stupně otáček.
Řízení čerpadla	Elektronicky řízená čerpadla (čerpadlo s vysokou účinností)
Elektrická rychlospojka	Zástrčka Wilo

Konektivita

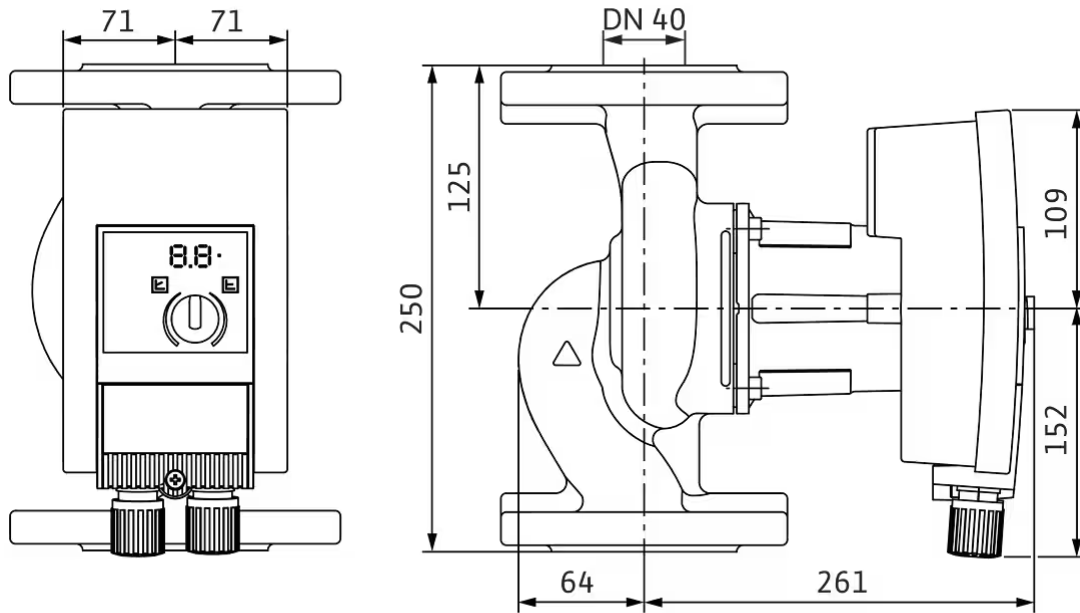
Digitální vstup	Ext. Off (přes příslušenství Wilo-Connect spojovací modul Yonos MAXO)
Digitální výstup	SSM
	SSM/SBM (přes příslušenství Connect modul Yonos MAXO)

Charakteristiky



Rozměry a rozměrové výkresy

Yonos MAXO-Z 40/0,5-12 PN 6/10



Text pro výběrová řízení

Vysoce účinné čerpadlo Wilo-Yonos MAXO-Z elektronicky řízené,

Mokroběžné oběhové čerpadlo, synchronní motor podle technologie ECM a integrovaná regulace výkonu pro plynulou regulaci rozdílu tlaku. Použitelné pro všechny cirkulační systémy pitné vody v průmyslu a technickém zařízení budov.

Sériově s:

- > Předvolitelné způsoby regulace umožňující optimální přizpůsobení zatížení: Δp -c (diferenční tlak konstantní), Δp -v (diferenční tlak variabilní)
- > 3 stupně otáček (n = konstantní)
- > Indikace LED pro nastavení požadované hodnoty a zobrazení chybových hlášení
- > Elektrické připojení konektorem Wilo
- > Poruchová kontrolka a kontakt pro sběrné poruchové hlášení

U přírubových čerpadel - přírubových provedení:

- > Standardní provedení pro čerpadla DN 32 až DN 65: Kombinovaná příruba PN 6/10 (příruba PN 16 dle EN 1092-2) pro protipříruby PN 6 a PN 10

Provozní údaje

Max. teplota média T_{\max}	80 °C
Min. teplota média T_{\min}	0 °C
Min. okolní teplota T_{\min}	0 °C
Max. okolní teplota T_{\max}	40 °C
Teplotní rozsah při max. okolní teplotě + 40 °C T	-20...+110
Maximální provozní tlak PN	10 bar
Minimální výška přítoku při 50 °C m	3 m
Minimální výška přítoku při 95 °C m	10 m
Minimální výška přítoku při 110 °C	16 m
Max. přípustná tvrdost v cirkulačních systémech užitkové vody	3,57 mmol/l (20 °dH)

Údaje o motoru


Index energetické účinnosti (EEI) *	$\leq 0,20$
Síťová přípojka	1~230 V $\pm 10\%$, 50/60 Hz
Jmenovitý proud I_{\min}	0,17 A
Jmenovitý proud I_{\max}	2,4 A
Jmenovitý výkon P_2	450 W
Min. otáčky n_{\min}	950 1/min
Max. otáčky n_{\max}	4600 1/min
Příkon (min) $P_{1 \min}$	15 W
Příkon $P_{1 \max}$	550 W
Rušivé vyzařování	EN 61800-3;2004+A1;2012 / obytné prostředí (C1)
Odolnost proti rušení	EN 61800-3;2004+A1;2012 / průmyslové prostředí (C2)
Izolační třída	F
Třída krytí	IPX4D
Šroubení kabelu	2 x M20x1.5

* Referenční hodnota pro oběhová čerpadla s nejvyšší účinností je $EEI \leq 0,20$.

Materiály

Skříň čerpadla	Nerezová ocel
Oběžné kolo	PPS-GF40
Hřídel	Nerezová ocel
Materiál ložiska	uhlík, impregnovaný syntetickou pryskyřicí

Informace k umístění objednávky

Značka	Wilo
Název výrobku	Yonos MAXO-Z 40/0,5-12 PN 6/10
Hmotnost netto cca <i>m</i>	16,8 kg
Číslo výrobku	2175543 

Rozměry pro instalaci

Přípojka trubky na straně sání <i>DN_s</i>	DN 40
Přípojka trubky na výtlačku <i>DN_d</i>	DN 40
Konstrukční délka <i>L₀</i>	250 mm

Mechanické příslušenství

Montáž trubek

Sada protipřírub

Sada protipříruby DN 40, PN 6	2105578	EUR 59,80
Sada protipříruby DN 40, PN 10	2105579	EUR 74,-

Montáž trubek / vyrovnávací kusy

Vložené přírubové hrdlo F

Přírubový mezikus F 1-MS, DN 40 x 30 mm, PN 6	2060865	EUR 120,-
Přírubový mezikus F 1-MS, DN 40 x 30 mm, PN 10/16	2060920	EUR 160,-

Tepelná izolace

Tepelná izolace Yonos MAXO(-Z)

Tepelně izolační plášť Yonos MAXO(-Z) 40/0,5-12	2123373	EUR 25,80
---	---------	-----------



Datový list

Hydraulické údaje

Maximální provozní tlak P_N	10 bar
Min. teplota média T_{\min}	0 °C
Max. teplota média T	80 °C
Min. okolní teplota T_{\min}	0 °C
Max. okolní teplota T_{\max}	40 °C
Max. přípustná tvrdost v cirkulačních systémech užitkové vody	3,57 mmol/l (20 °dH)

Údaje o motoru

Index energetické účinnosti (EEI) *	≤0,20
Síťová přípojka	1~230 V, 50/60 Hz
Jmenovitý výkon motoru P_2	0,67 kW
Jmenovitý proud I_N	3,5 A
Min. otáčky n_{\min}	800 1/min
Max. otáčky n_{\max}	3500 1/min
Příkon (min) $P_{1 \min}$	30 W
Příkon $P_{1 \max}$	800 W
Rušivé vyzařování	EN 61800-3;2004+A1;2012 / obytné prostředí (C1)
Odolnost proti rušení	EN 61800-3;2004+A1;2012 / průmyslové prostředí (C2)
Regulace otáček	Frekvenční měnič
Izolační třída	F
Třída krytí motoru	IPX4D
Ochrana motoru	Interní ochrana proti přehřátí a přetížení

* Referenční hodnota pro oběhová čerpadla s nejvyšší účinností je $EEI \leq 0,20$.

Materiály

Skříň čerpadla	Nerezová ocel
Oběžné kolo	PPS-GF40
Hřídel	Nerezová ocel
Materiál ložiska	uhlík, impregnovaný syntetickou pryskyřicí

Rozměry pro instalaci

Přípojka trubky na straně sání DNs	DN 40
Přípojka trubky na výtlačku DNd	DN 40
Konstrukční délka $L0$	250 mm

Vybavení/funkce

Funkce

Režim řízení	Δp -v pro variabilní diferenční tlak
	Δp -c pro konstantní diferenční tlak
	Konstantní otáčky (3 stupně otáček)
Provoz s více čerpadly	Hlavní/záložní režim (s Connect modul Yonos MAXO)
Zobrazení na displeji	Požadovaná hodnota

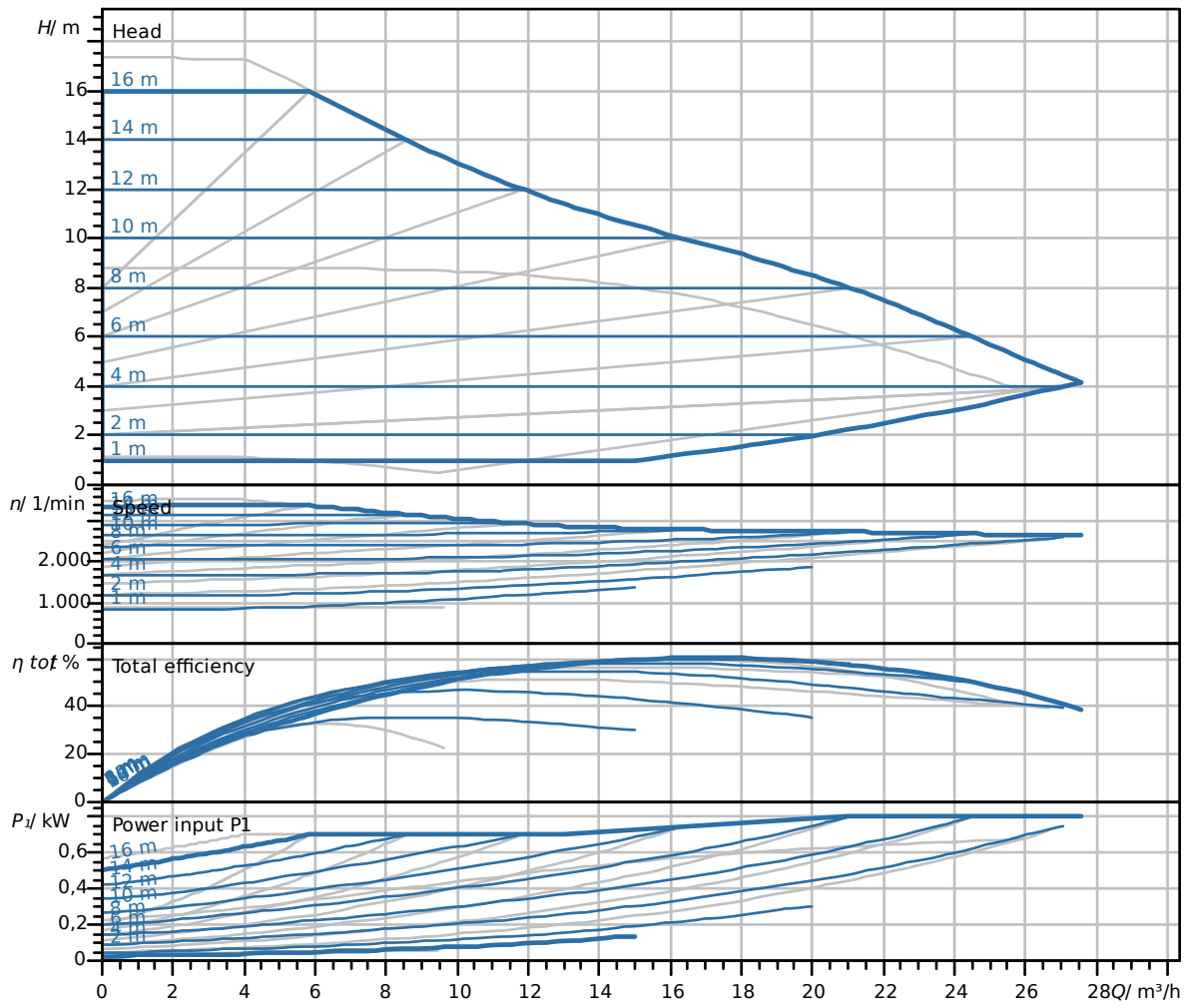
Vybavení

Schválení a označení	CE
	VDE
	EAC
Displej	Segmentové LED zobrazení
Zobrazení informace	Základní provedení: LED displej (malý) pro zobrazení nastavené dopravní výšky nebo stupně otáček.
Řízení čerpadla	Elektronicky řízená čerpadla (čerpadlo s vysokou účinností)
Elektrická rychlospojka	Zástrčka Wilo

Konektivita

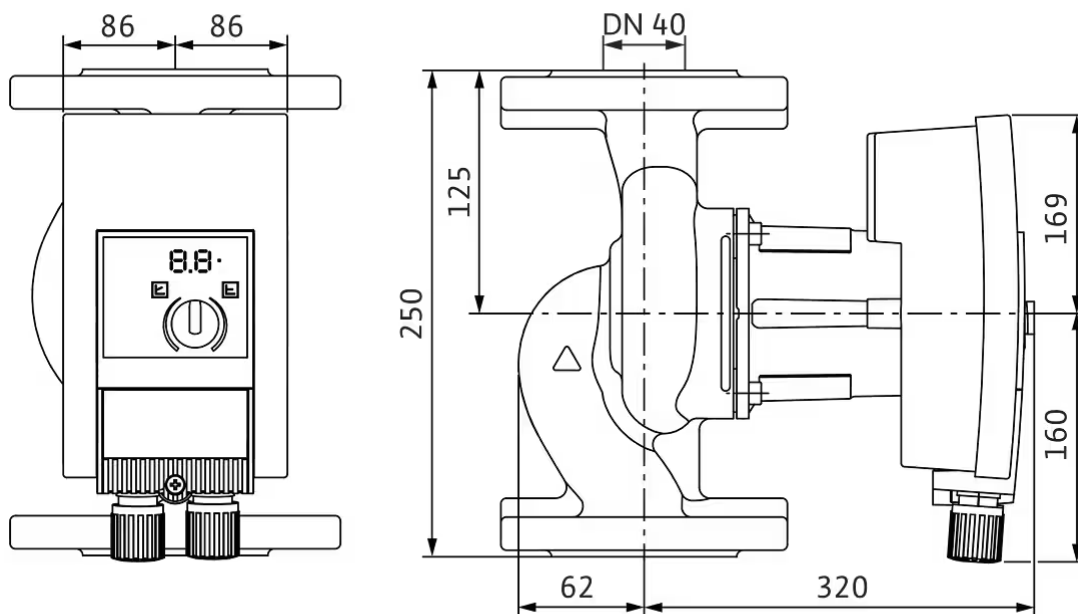
Digitální vstup	Ext. Off (přes příslušenství Wilo-Connect spojovací modul Yonos MAXO)
Digitální výstup	SSM
	SSM/SBM (přes příslušenství Connect modul Yonos MAXO)

Charakteristiky



Rozměry a rozměrové výkresy

Yonos MAXO-Z 40/0,5-16 PN 6/10



Text pro výběrová řízení

Vysoce účinné čerpadlo Wilo-Yonos MAXO-Z elektronicky řízené,

Mokroběžné oběhové čerpadlo, synchronní motor podle technologie ECM a integrovaná regulace výkonu pro plynulou regulaci rozdílu tlaku. Použitelné pro všechny cirkulační systémy pitné vody v průmyslu a technickém zařízení budov.

Sériově s:

- > Předvolitelné způsoby regulace umožňující optimální přizpůsobení zatížení: Δp -c (diferenční tlak konstantní), Δp -v (diferenční tlak variabilní)
- > 3 stupně otáček (n = konstantní)
- > Indikace LED pro nastavení požadované hodnoty a zobrazení chybových hlášení
- > Elektrické připojení konektorem Wilo
- > Poruchová kontrolka a kontakt pro sběrné poruchové hlášení

U přírubových čerpadel - přírubových provedení:

- > Standardní provedení pro čerpadla DN 32 až DN 65: Kombinovaná příruba PN 6/10 (příruba PN 16 dle EN 1092-2) pro protipříruby PN 6 a PN 10

Provozní údaje

Max. teplota média T_{\max}	80 °C
Min. teplota média T_{\min}	0 °C
Min. okolní teplota T_{\min}	0 °C
Max. okolní teplota T_{\max}	40 °C
Teplotní rozsah při max. okolní teplotě + 40 °C T	-20...+110
Maximální provozní tlak PN	10 bar
Minimální výška přítoku při 50 °C m	3 m
Minimální výška přítoku při 95 °C m	10 m
Minimální výška přítoku při 110 °C	16 m
Max. přípustná tvrdost v cirkulačních systémech užitkové vody	3,57 mmol/l (20 °dH)

Údaje o motoru


Index energetické účinnosti (EEI) *	$\leq 0,20$
Síťová přípojka	1~230 V $\pm 10\%$, 50/60 Hz
Jmenovitý proud I_{\min}	0,27 A
Jmenovitý proud I_{\max}	3,5 A
Jmenovitý výkon P_2	670 W
Min. otáčky n_{\min}	800 1/min
Max. otáčky n_{\max}	3500 1/min
Příkon (min) $P_{1 \min}$	30 W
Příkon $P_{1 \max}$	800 W
Rušivé vyzařování	EN 61800-3;2004+A1;2012 / obytné prostředí (C1)
Odolnost proti rušení	EN 61800-3;2004+A1;2012 / průmyslové prostředí (C2)
Izolační třída	F
Třída krytí	IPX4D
Šroubení kabelu	2 x M20x1.5

* Referenční hodnota pro oběhová čerpadla s nejvyšší účinností je $EEI \leq 0,20$.

Materiály

Skříň čerpadla	Nerezová ocel
Oběžné kolo	PPS-GF40
Hřídel	Nerezová ocel
Materiál ložiska	uhlík, impregnovaný syntetickou pryskyřicí

Informace k umístění objednávky

Značka	Wilo
Název výrobku	Yonos MAXO-Z 40/0,5-16 PN 6/10
Hmotnost netto cca <i>m</i>	21,3 kg
Číslo výrobku	2219221 

Rozměry pro instalaci

Přípojka trubky na straně sání <i>DN_s</i>	DN 40
Přípojka trubky na výtlačku <i>DN_d</i>	DN 40
Konstrukční délka <i>L₀</i>	250 mm

Mechanické příslušenství

Montáž trubek

Sada protipřírub

Sada protipříruby DN 40, PN 6	2105578	EUR 59,80
Sada protipříruby DN 40, PN 10	2105579	EUR 74,-

Montáž trubek / vyrovnávací kusy

Vložené přírubové hrdlo F

Přírubový mezikus F 1-MS, DN 40 x 30 mm, PN 6	2060865	EUR 120,-
Přírubový mezikus F 1-MS, DN 40 x 30 mm, PN 10/16	2060920	EUR 160,-

Tepelná izolace

Tepelná izolace Yonos MAXO(-Z)

Tepelně izolační plášť Yonos MAXO(-Z) 40/0,5-16	2123374	EUR 29,90
---	---------	-----------



Datový list

Hydraulické údaje

Maximální provozní tlak P_N	10 bar
Min. teplota média T_{\min}	0 °C
Max. teplota média T	80 °C
Min. okolní teplota T_{\min}	0 °C
Max. okolní teplota T_{\max}	40 °C
Max. přípustná tvrdost v cirkulačních systémech užitkové vody	3,57 mmol/l (20 °dH)

Údaje o motoru

Index energetické účinnosti (EEI) *	≤0,20
Síťová přípojka	1~230 V, 50/60 Hz
Jmenovitý výkon motoru P_2	0,4 kW
Jmenovitý proud I_N	2,15 A
Min. otáčky n_{\min}	950 1/min
Max. otáčky n_{\max}	4100 1/min
Příkon (min) $P_{1 \min}$	15 W
Příkon $P_{1 \max}$	490 W
Rušivé vyzařování	EN 61800-3;2004+A1;2012 / obytné prostředí (C1)
Odolnost proti rušení	EN 61800-3;2004+A1;2012 / průmyslové prostředí (C2)
Regulace otáček	Frekvenční měnič
Izolační třída	F
Třída krytí motoru	IPX4D
Ochrana motoru	Interní ochrana proti přehřátí a přetížení

* Referenční hodnota pro oběhová čerpadla s nejvyšší účinností je $EEI \leq 0,20$.

Materiály

Skříň čerpadla	Nerezová ocel
Oběžné kolo	PPS-GF40
Hřídel	Nerezová ocel
Materiál ložiska	uhlík, impregnovaný syntetickou pryskyřicí

Rozměry pro instalaci

Přípojka trubky na straně sání DNs	DN 50
Přípojka trubky na výtlačku DNd	DN 50
Konstrukční délka $L0$	280 mm

Vybavení/funkce

Funkce

Režim řízení	Δp -v pro variabilní diferenční tlak
	Δp -c pro konstantní diferenční tlak
	Konstantní otáčky (3 stupně otáček)
Provoz s více čerpadly	Hlavní/záložní režim (s Connect modul Yonos MAXO)
Zobrazení na displeji	Požadovaná hodnota

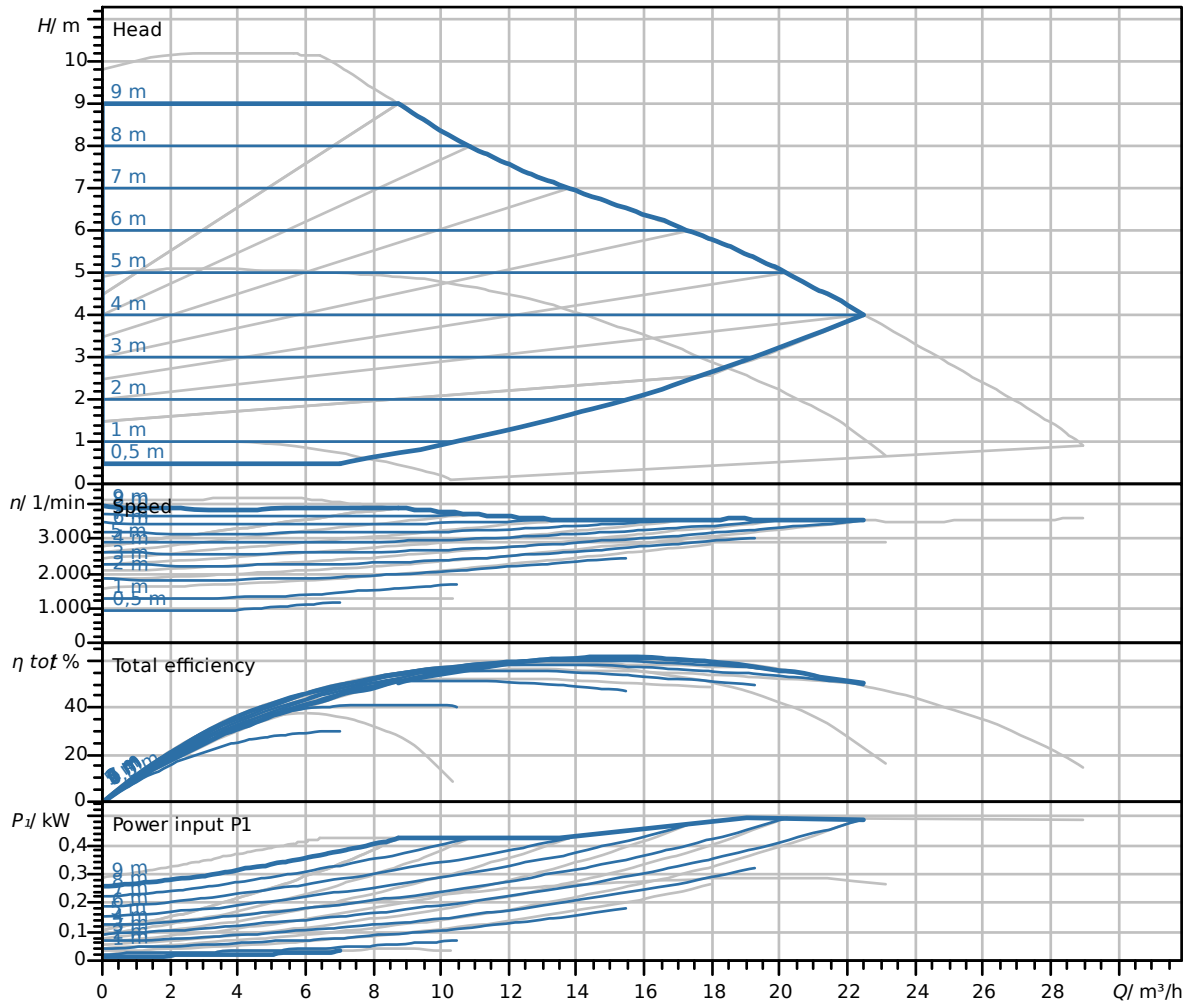
Vybavení

Schválení a označení	CE
	VDE
	EAC
Displej	Segmentové LED zobrazení
Zobrazení informace	Základní provedení: LED displej (malý) pro zobrazení nastavené dopravní výšky nebo stupně otáček.
Řízení čerpadla	Elektronicky řízená čerpadla (čerpadlo s vysokou účinností)
Elektrická rychlospojka	Zástrčka Wilo

Konektivita

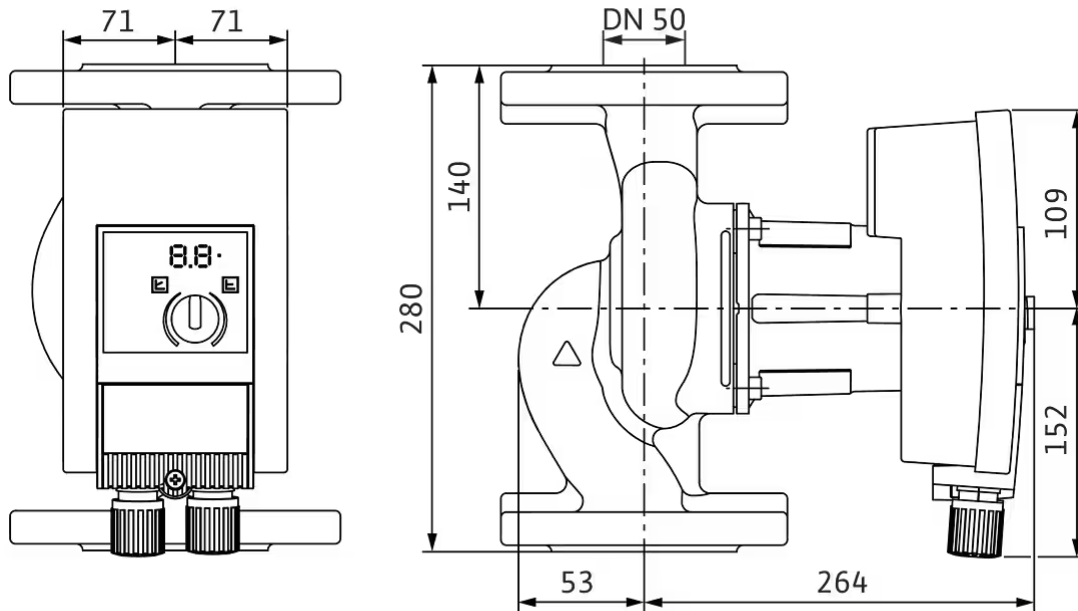
Digitální vstup	Ext. Off (přes příslušenství Wilo-Connect spojovací modul Yonos MAXO)
Digitální výstup	SSM
	SSM/SBM (přes příslušenství Connect modul Yonos MAXO)

Charakteristiky



Rozměry a rozměrové výkresy

Yonos MAXO-Z 50/0,5-9 PN 6/10



Text pro výběrová řízení

Vysoce účinné čerpadlo Wilo-Yonos MAXO-Z elektronicky řízené,

Mokroběžné oběhové čerpadlo, synchronní motor podle technologie ECM a integrovaná regulace výkonu pro plynulou regulaci rozdílu tlaku. Použitelné pro všechny cirkulační systémy pitné vody v průmyslu a technickém zařízení budov.

Sériově s:

- > Předvolitelné způsoby regulace umožňující optimální přizpůsobení zatížení: Δp -c (diferenční tlak konstantní), Δp -v (diferenční tlak variabilní)
- > 3 stupně otáček (n = konstantní)
- > Indikace LED pro nastavení požadované hodnoty a zobrazení chybových hlášení
- > Elektrické připojení konektorem Wilo
- > Poruchová kontrolka a kontakt pro sběrné poruchové hlášení

U přírubových čerpadel - přírubových provedení:

- > Standardní provedení pro čerpadla DN 32 až DN 65: Kombinovaná příruba PN 6/10 (příruba PN 16 dle EN 1092-2) pro protipříruby PN 6 a PN 10

Provozní údaje

Max. teplota média T_{\max}	80 °C
Min. teplota média T_{\min}	0 °C
Min. okolní teplota T_{\min}	0 °C
Max. okolní teplota T_{\max}	40 °C
Teplotní rozsah při max. okolní teplotě + 40 °C T	-20...+110
Maximální provozní tlak PN	10 bar
Minimální výška přítoku při 50 °C m	3 m
Minimální výška přítoku při 95 °C m	10 m
Minimální výška přítoku při 110 °C	16 m
Max. přípustná tvrdost v cirkulačních systémech užitkové vody	3,57 mmol/l (20 °dH)

Údaje o motoru


Index energetické účinnosti (EEI) *	$\leq 0,20$
Síťová přípojka	1~230 V $\pm 10\%$, 50/60 Hz
Jmenovitý proud I_{\min}	0,17 A
Jmenovitý proud I_{\max}	2,15 A
Jmenovitý výkon P_2	400 W
Min. otáčky n_{\min}	950 1/min
Max. otáčky n_{\max}	4100 1/min
Příkon (min) $P_{1 \min}$	15 W
Příkon $P_{1 \max}$	490 W
Rušivé vyzařování	EN 61800-3;2004+A1;2012 / obytné prostředí (C1)
Odolnost proti rušení	EN 61800-3;2004+A1;2012 / průmyslové prostředí (C2)
Izolační třída	F
Třída krytí	IPX4D
Šroubení kabelu	2 x M20x1.5

* Referenční hodnota pro oběhová čerpadla s nejvyšší účinností je $EEI \leq 0,20$.

Materiály

Skříň čerpadla	Nerezová ocel
Oběžné kolo	PPS-GF40
Hřídel	Nerezová ocel
Materiál ložiska	uhlík, impregnovaný syntetickou pryskyřicí

Informace k umístění objednávky

Značka	Wilo
Název výrobku	Yonos MAXO-Z 50/0,5-9 PN 6/10
Hmotnost netto cca <i>m</i>	17,9 kg
Číslo výrobku	2175544 

Rozměry pro instalaci

Přípojka trubky na straně sání <i>DN_s</i>	DN 50
Přípojka trubky na výtlačku <i>DN_d</i>	DN 50
Konstrukční délka <i>L₀</i>	280 mm

Mechanické příslušenství**Montáž trubek****Sada protipřírub**

Sada protipříruby DN 50, PN 6	2105580	EUR 68,-
Sada protipříruby DN 50, PN 10	2105581	EUR 87,-

Tepelná izolace**Tepelná izolace Yonos MAXO(-Z)**

Tepelně izolační plášť Yonos MAXO(-Z) 50/0,5-9(12)	2123376	EUR 28,90
--	---------	-----------



Datový list

Hydraulické údaje

Maximální provozní tlak P_N	10 bar
Min. teplota média T_{\min}	0 °C
Max. teplota média T	80 °C
Min. okolní teplota T_{\min}	0 °C
Max. okolní teplota T_{\max}	40 °C
Max. přípustná tvrdost v cirkulačních systémech užitkové vody	3,57 mmol/l (20 °dH)

Údaje o motoru

Index energetické účinnosti (EEI) *	≤0,20
Síťová přípojka	1~230 V, 50/60 Hz
Jmenovitý výkon motoru P_2	1,05 kW
Jmenovitý proud I_N	5,5 A
Min. otáčky n_{\min}	800 1/min
Max. otáčky n_{\max}	3300 1/min
Příkon (min) $P_{1 \min}$	40 W
Příkon $P_{1 \max}$	1250 W
Rušivé vyzařování	EN 61800-3;2004+A1;2012 / obytné prostředí (C1)
Odolnost proti rušení	EN 61800-3;2004+A1;2012 / průmyslové prostředí (C2)
Regulace otáček	Frekvenční měnič
Izolační třída	F
Třída krytí motoru	IPX4D
Ochrana motoru	Interní ochrana proti přehřátí a přetížení

* Referenční hodnota pro oběhová čerpadla s nejvyšší účinností je $EEI \leq 0,20$.

Materiály

Skříň čerpadla	Nerezová ocel
Oběžné kolo	PPS-GF40
Hřídel	Nerezová ocel
Materiál ložiska	uhlík, impregnovaný syntetickou pryskyřicí

Rozměry pro instalaci

Přípojka trubky na straně sání DNs	DN 50
Přípojka trubky na výtlačku DNd	DN 50
Konstrukční délka $L0$	340 mm

Vybavení/funkce

Funkce

Režim řízení	Δp -v pro variabilní diferenční tlak
	Δp -c pro konstantní diferenční tlak
	Konstantní otáčky (3 stupně otáček)
Provoz s více čerpadly	Hlavní/záložní režim (s Connect modul Yonos MAXO)
Zobrazení na displeji	Požadovaná hodnota

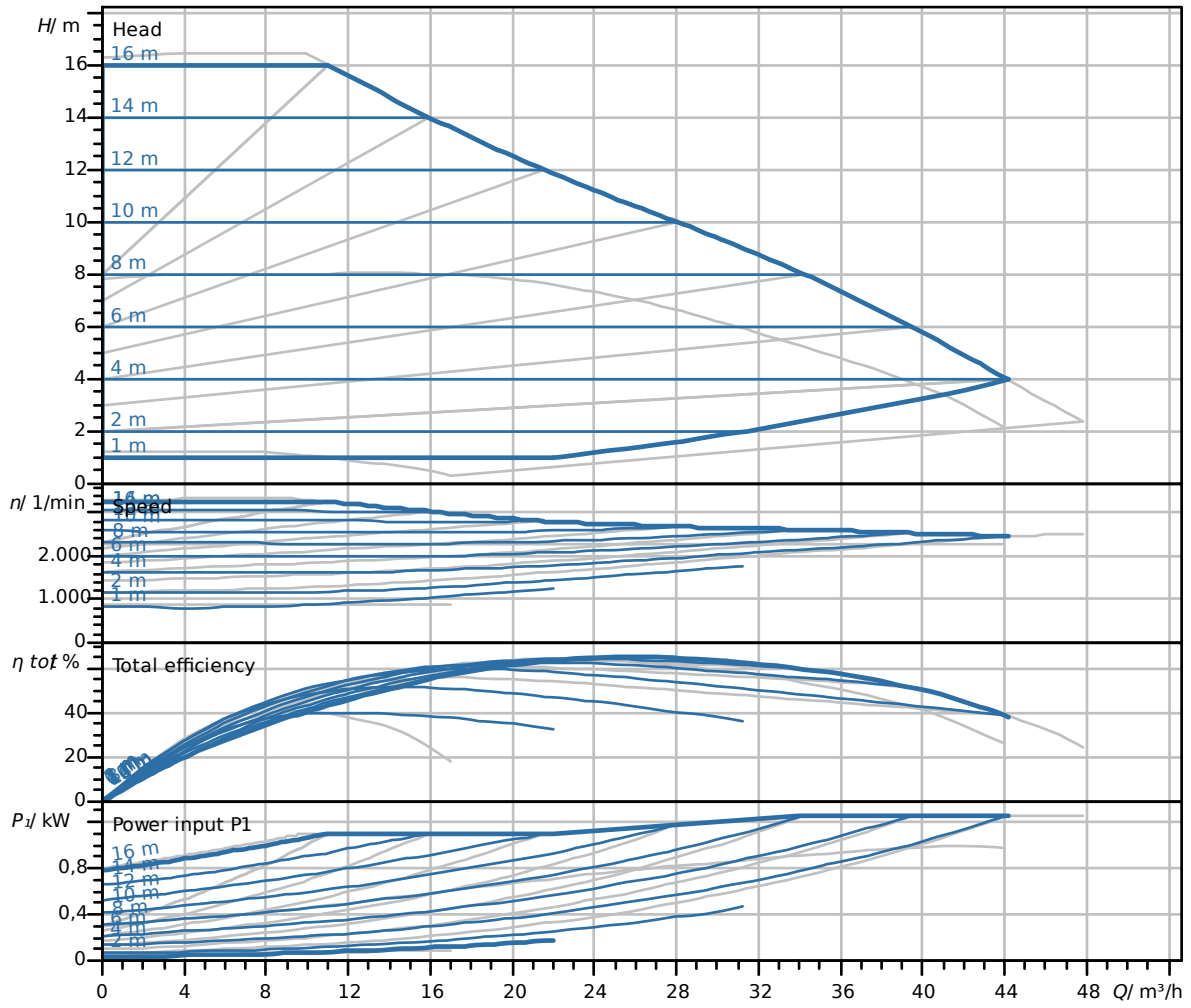
Vybavení

Schválení a označení	CE
	VDE
	EAC
Displej	Segmentové LED zobrazení
Zobrazení informace	Základní provedení: LED displej (malý) pro zobrazení nastavené dopravní výšky nebo stupně otáček.
Řízení čerpadla	Elektronicky řízená čerpadla (čerpadlo s vysokou účinností)
Elektrická rychlospojka	Zástrčka Wilo

Konektivita

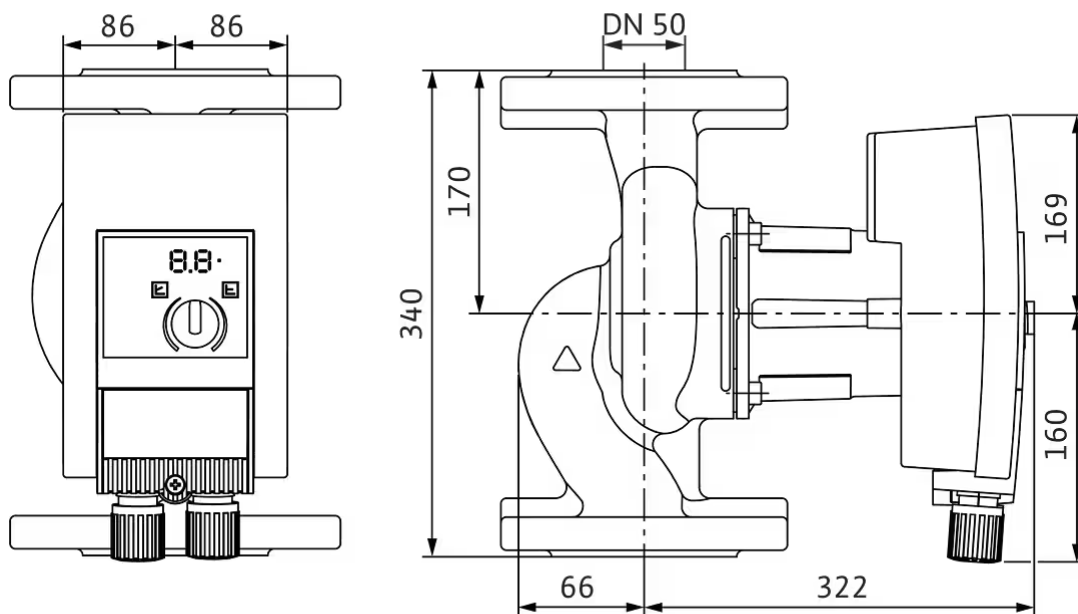
Digitální vstup	Ext. Off (přes příslušenství Wilo-Connect spojovací modul Yonos MAXO)
Digitální výstup	SSM
	SSM/SBM (přes příslušenství Connect modul Yonos MAXO)

Charakteristiky



Rozměry a rozměrové výkresy

Yonos MAXO-Z 50/0,5-16 PN 6/10



Text pro výběrová řízení

Vysoce účinné čerpadlo Wilo-Yonos MAXO-Z elektronicky řízené,

Mokroběžné oběhové čerpadlo, synchronní motor podle technologie ECM a integrovaná regulace výkonu pro plynulou regulaci rozdílu tlaku. Použitelné pro všechny cirkulační systémy pitné vody v průmyslu a technickém zařízení budov.

Sériově s:

- > Předvolitelné způsoby regulace umožňující optimální přizpůsobení zatížení: Δp -c (diferenční tlak konstantní), Δp -v (diferenční tlak variabilní)
- > 3 stupně otáček (n = konstantní)
- > Indikace LED pro nastavení požadované hodnoty a zobrazení chybových hlášení
- > Elektrické připojení konektorem Wilo
- > Poruchová kontrolka a kontakt pro sběrné poruchové hlášení

U přírubových čerpadel - přírubových provedení:

- > Standardní provedení pro čerpadla DN 32 až DN 65: Kombinovaná příruba PN 6/10 (příruba PN 16 dle EN 1092-2) pro protipříruba PN 6 a PN 10

Provozní údaje

Max. teplota média T_{\max}	80 °C
Min. teplota média T_{\min}	0 °C
Min. okolní teplota T_{\min}	0 °C
Max. okolní teplota T_{\max}	40 °C
Teplotní rozsah při max. okolní teplotě + 40 °C T	-20...+110
Maximální provozní tlak PN	10 bar
Minimální výška přítoku při 50 °C m	3 m
Minimální výška přítoku při 95 °C m	10 m
Minimální výška přítoku při 110 °C	16 m
Max. přípustná tvrdost v cirkulačních systémech užitkové vody	3,57 mmol/l (20 °dH)

Údaje o motoru


Index energetické účinnosti (EEI) *	$\leq 0,20$
Síťová přípojka	1~230 V $\pm 10\%$, 50/60 Hz
Jmenovitý proud I_{\min}	0,3 A
Jmenovitý proud I_{\max}	5,5 A
Jmenovitý výkon P_2	1050 W
Min. otáčky n_{\min}	800 1/min
Max. otáčky n_{\max}	3300 1/min
Příkon (min) $P_{1 \min}$	40 W
Příkon $P_{1 \max}$	1250 W
Rušivé vyzařování	EN 61800-3;2004+A1;2012 / obytné prostředí (C1)
Odolnost proti rušení	EN 61800-3;2004+A1;2012 / průmyslové prostředí (C2)
Izolační třída	F
Třída krytí	IPX4D
Šroubení kabelu	2 x M20x1.5

* Referenční hodnota pro oběhová čerpadla s nejvyšší účinností je $EEI \leq 0,20$.

Materiály

Skříň čerpadla	Nerezová ocel
Oběžné kolo	PPS-GF40
Hřídel	Nerezová ocel
Materiál ložiska	uhlík, impregnovaný syntetickou pryskyřicí

Informace k umístění objednávky

Značka	Wilo
Název výrobku	Yonos MAXO-Z 50/0,5-16 PN 6/10
Hmotnost netto cca <i>m</i>	25,3 kg
Číslo výrobku	2219222 

Rozměry pro instalaci

Přípojka trubky na straně sání <i>DN_s</i>	DN 50
Přípojka trubky na výtlaku <i>DN_d</i>	DN 50
Konstrukční délka <i>L₀</i>	340 mm

Mechanické příslušenství**Montáž trubek****Sada protipřírub**

Sada protipříruby DN 50, PN 6	2105580	EUR 68,-
Sada protipříruby DN 50, PN 10	2105581	EUR 87,-

Tepelná izolace**Tepelná izolace Yonos MAXO(-Z)**

Tepelně izolační plášť Yonos MAXO(-Z) 50/0,5-16	2153140	EUR 30,-
---	---------	----------



Datový list

Hydraulické údaje

Maximální provozní tlak P_N	10 bar
Min. teplota média T_{\min}	0 °C
Max. teplota média T	80 °C
Min. okolní teplota T_{\min}	0 °C
Max. okolní teplota T_{\max}	40 °C
Max. přípustná tvrdost v cirkulačních systémech užitkové vody	3,57 mmol/l (20 °dH)

Údaje o motoru

Index energetické účinnosti (EEI) *	≤0,20
Síťová přípojka	1~230 V, 50/60 Hz
Jmenovitý výkon motoru P_2	0,67 kW
Jmenovitý proud I_N	3,5 A
Min. otáčky n_{\min}	800 1/min
Max. otáčky n_{\max}	2800 1/min
Příkon (min) $P_{1 \min}$	40 W
Příkon $P_{1 \max}$	800 W
Rušivé vyzařování	EN 61800-3;2004+A1;2012 / obytné prostředí (C1)
Odolnost proti rušení	EN 61800-3;2004+A1;2012 / průmyslové prostředí (C2)
Regulace otáček	Frekvenční měnič
Izolační třída	F
Třída krytí motoru	IPX4D
Ochrana motoru	Interní ochrana proti přehřátí a přetížení

* Referenční hodnota pro oběhová čerpadla s nejvyšší účinností je $EEI \leq 0,20$.

Materiály

Skříň čerpadla	Nerezová ocel
Oběžné kolo	PPS-GF40
Hřídel	Nerezová ocel
Materiál ložiska	uhlík, impregnovaný syntetickou pryskyřicí

Rozměry pro instalaci

Přípojka trubky na straně sání DNs	DN 65
Přípojka trubky na výtlačku DNd	DN 65
Konstrukční délka $L0$	340 mm

Vybavení/funkce

Funkce

Režim řízení	Δp -v pro variabilní diferenční tlak
	Δp -c pro konstantní diferenční tlak
	Konstantní otáčky (3 stupně otáček)
Provoz s více čerpadly	Hlavní/záložní režim (s Connect modul Yonos MAXO)
Zobrazení na displeji	Požadovaná hodnota

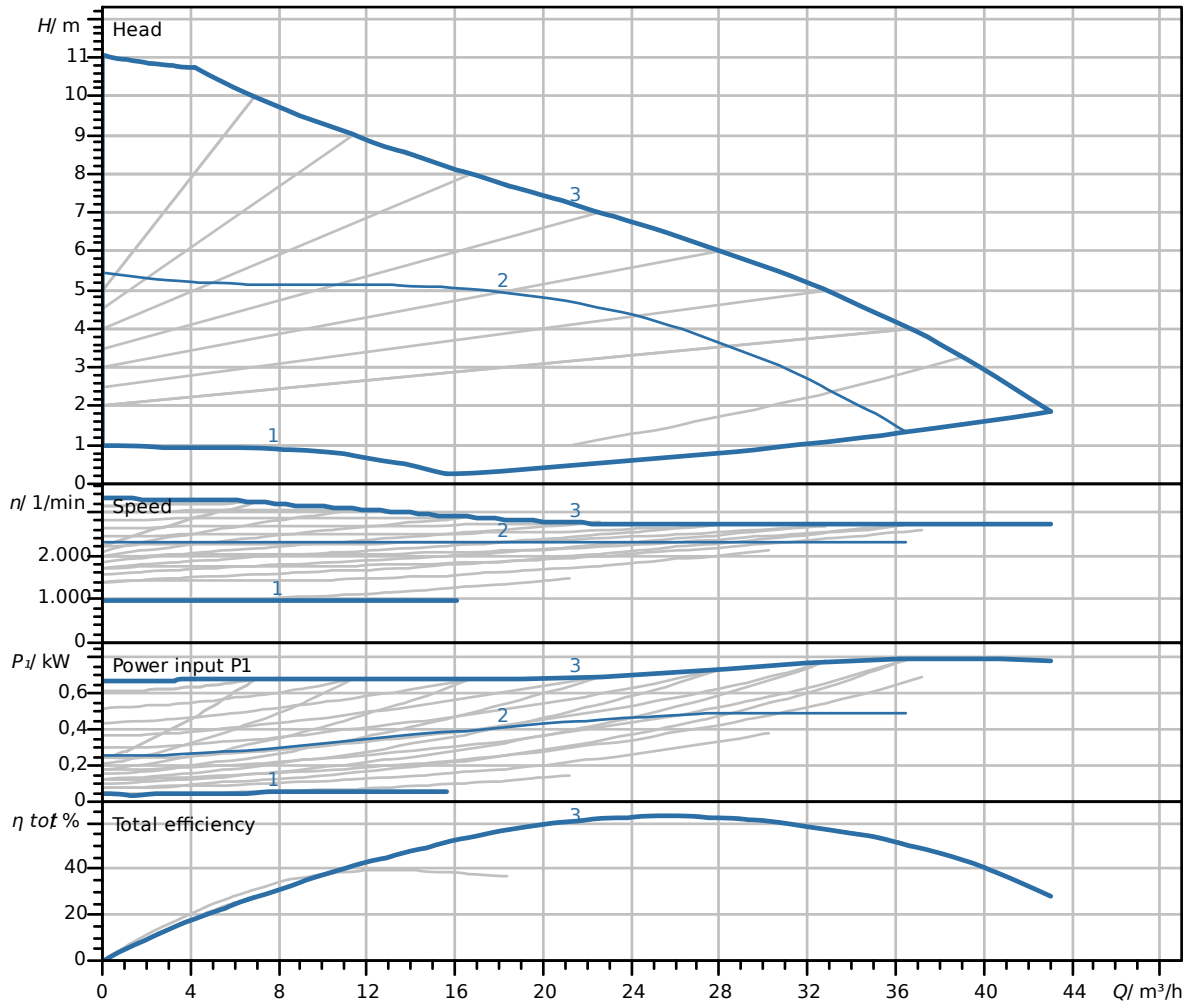
Vybavení

Schválení a označení	CE
	VDE
	EAC
Displej	Segmentové LED zobrazení
Zobrazení informace	Základní provedení: LED displej (malý) pro zobrazení nastavené dopravní výšky nebo stupně otáček.
Řízení čerpadla	Elektronicky řízená čerpadla (čerpadlo s vysokou účinností)
Elektrická rychlospojka	Zástrčka Wilo

Konektivita

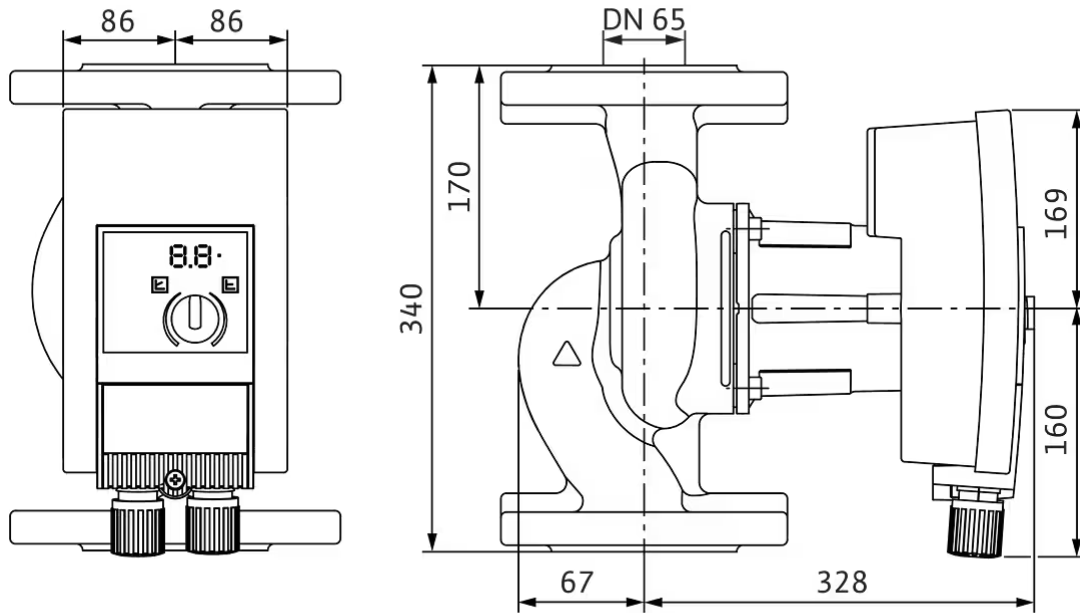
Digitální vstup	Ext. Off (přes příslušenství Wilo-Connect spojovací modul Yonos MAXO)
Digitální výstup	SSM
	SSM/SBM (přes příslušenství Connect modul Yonos MAXO)

Charakteristiky



Rozměry a rozměrové výkresy

Yonos MAXO-Z 65/0,5-12 PN 6/10



Text pro výběrová řízení

Vysoce účinné čerpadlo Wilo-Yonos MAXO-Z elektronicky řízené,

Mokroběžné oběhové čerpadlo, synchronní motor podle technologie ECM a integrovaná regulace výkonu pro plynulou regulaci rozdílu tlaku. Použitelné pro všechny cirkulační systémy pitné vody v průmyslu a technickém zařízení budov.

Sériově s:

- > Předvolitelné způsoby regulace umožňující optimální přizpůsobení zatížení: Δp -c (diferenční tlak konstantní), Δp -v (diferenční tlak variabilní)
- > 3 stupně otáček (n = konstantní)
- > Indikace LED pro nastavení požadované hodnoty a zobrazení chybových hlášení
- > Elektrické připojení konektorem Wilo
- > Poruchová kontrolka a kontakt pro sběrné poruchové hlášení

U přírubových čerpadel - přírubových provedení:

- > Standardní provedení pro čerpadla DN 32 až DN 65: Kombinovaná příruba PN 6/10 (příruba PN 16 dle EN 1092-2) pro protipříruba PN 6 a PN 10

Provozní údaje

Max. teplota média T_{\max}	80 °C
Min. teplota média T_{\min}	0 °C
Min. okolní teplota T_{\min}	0 °C
Max. okolní teplota T_{\max}	40 °C
Teplotní rozsah při max. okolní teplotě + 40 °C T	-20...+110
Maximální provozní tlak PN	10 bar
Minimální výška přítoku při 50 °C m	7 m
Minimální výška přítoku při 95 °C m	15 m
Minimální výška přítoku při 110 °C	23 m
Max. přípustná tvrdost v cirkulačních systémech užitkové vody	3,57 mmol/l (20 °dH)

Údaje o motoru


Index energetické účinnosti (EEI) *	$\leq 0,20$
Síťová přípojka	1~230 V $\pm 10\%$, 50/60 Hz
Jmenovitý proud I_{\min}	0,3 A
Jmenovitý proud I_{\max}	3,5 A
Jmenovitý výkon P_2	670 W
Min. otáčky n_{\min}	800 1/min
Max. otáčky n_{\max}	2800 1/min
Příkon (min) $P_{1 \min}$	40 W
Příkon $P_{1 \max}$	800 W
Rušivé vyzařování	EN 61800-3;2004+A1;2012 / obytné prostředí (C1)
Odolnost proti rušení	EN 61800-3;2004+A1;2012 / průmyslové prostředí (C2)
Izolační třída	F
Třída krytí	IPX4D
Šroubení kabelu	2 x M20x1.5

* Referenční hodnota pro oběhová čerpadla s nejvyšší účinností je $EEI \leq 0,20$.

Materiály

Skříň čerpadla	Nerezová ocel
Oběžné kolo	PPS-GF40
Hřídel	Nerezová ocel
Materiál ložiska	uhlík, impregnovaný syntetickou pryskyřicí

Informace k umístění objednávky

Značka	Wilo
Název výrobku	Yonos MAXO-Z 65/0,5-12 PN 6/10
Hmotnost netto cca <i>m</i>	30,6 kg
Číslo výrobku	2175545 

Rozměry pro instalaci

Přípojka trubky na straně sání <i>DN_s</i>	DN 65
Přípojka trubky na výtlačku <i>DN_d</i>	DN 65
Konstrukční délka <i>L₀</i>	340 mm

Mechanické příslušenství

Montáž trubek

Sada protipřírub

Sada protipříruby DN 65, PN 6	2105582	EUR 83,-
Sada protipříruby DN 65, PN 10	2105583	EUR 102,-



Datový list

Hydraulické údaje

Maximální provozní tlak P_N	10 bar
Min. teplota média T_{\min}	0 °C
Max. teplota média T	80 °C
Min. okolní teplota T_{\min}	0 °C
Max. okolní teplota T_{\max}	40 °C
Max. přípustná tvrdost v cirkulačních systémech užitkové vody	3,57 mmol/l (20 °dH)

Údaje o motoru

Index energetické účinnosti (EEI) *	≤0,20
Síťová přípojka	1~230 V, 50/60 Hz
Jmenovitý výkon motoru P_2	1,22 kW
Jmenovitý proud I_N	6,4 A
Min. otáčky n_{\min}	800 1/min
Max. otáčky n_{\max}	3400 1/min
Příkon (min) $P_{1 \min}$	40 W
Příkon $P_{1 \max}$	1450 W
Rušivé vyzařování	EN 61800-3;2004+A1;2012 / obytné prostředí (C1)
Odolnost proti rušení	EN 61800-3;2004+A1;2012 / průmyslové prostředí (C2)
Regulace otáček	Frekvenční měnič
Izolační třída	F
Třída krytí motoru	IPX4D
Ochrana motoru	Interní ochrana proti přehřátí a přetížení

* Referenční hodnota pro oběhová čerpadla s nejvyšší účinností je $EEI \leq 0,20$.

Materiály

Skříň čerpadla	Nerezová ocel
Oběžné kolo	PPS-GF40
Hřídel	Nerezová ocel
Materiál ložiska	uhlík, impregnovaný syntetickou pryskyřicí

Rozměry pro instalaci

Přípojka trubky na straně sání DNs	DN 65
Přípojka trubky na výtlačku DNd	DN 65
Konstrukční délka $L0$	340 mm

Vybavení/funkce

Funkce

Režim řízení	Δp -v pro variabilní diferenční tlak
	Δp -c pro konstantní diferenční tlak
	Konstantní otáčky (3 stupně otáček)
Provoz s více čerpadly	Hlavní/záložní režim (s Connect modul Yonos MAXO)
Zobrazení na displeji	Požadovaná hodnota

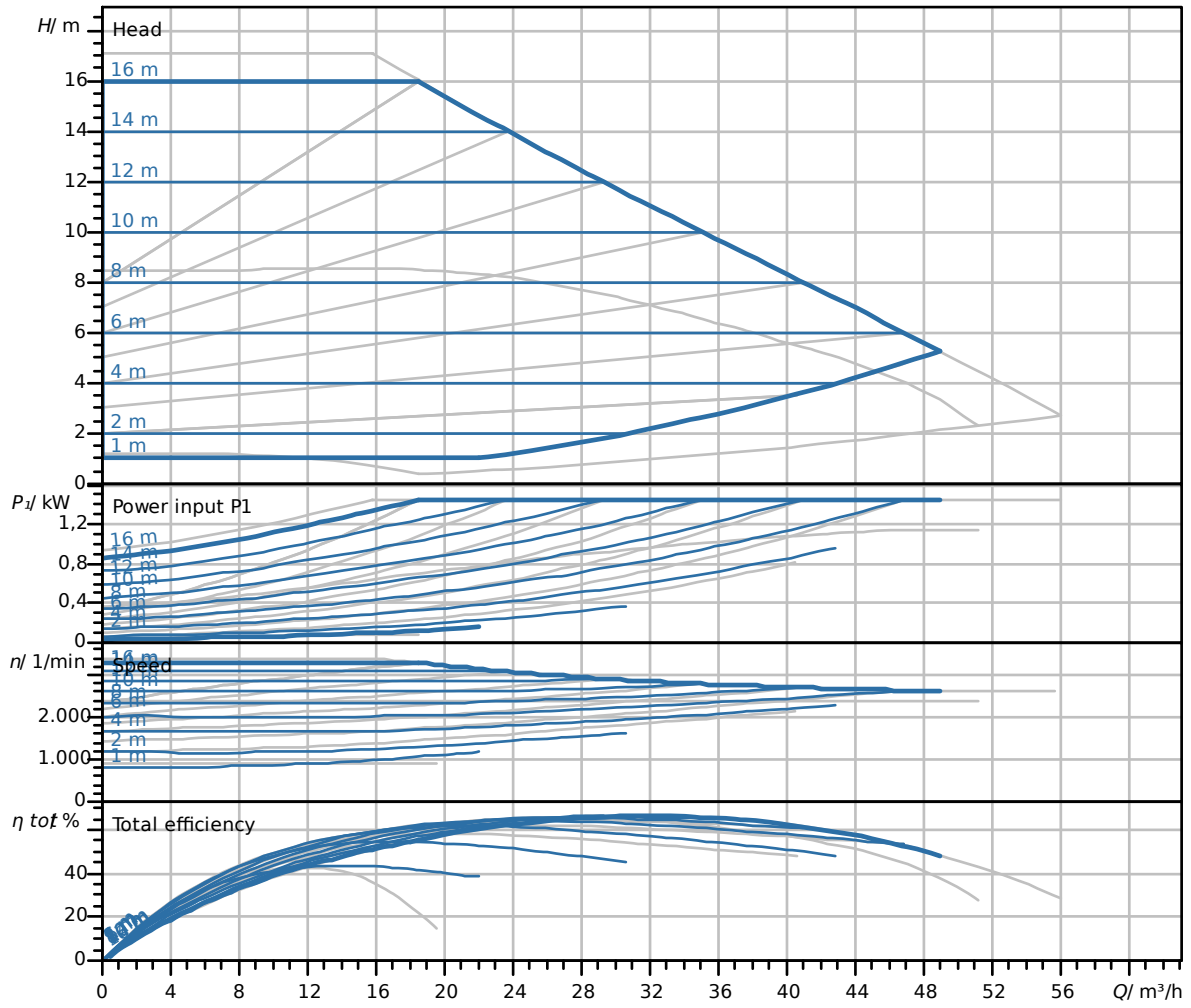
Vybavení

Schválení a označení	CE
	VDE
	EAC
Displej	Segmentové LED zobrazení
Zobrazení informace	Základní provedení: LED displej (malý) pro zobrazení nastavené dopravní výšky nebo stupně otáček.
Řízení čerpadla	Elektronicky řízená čerpadla (čerpadlo s vysokou účinností)
Elektrická rychlospojka	Zástrčka Wilo

Konektivita

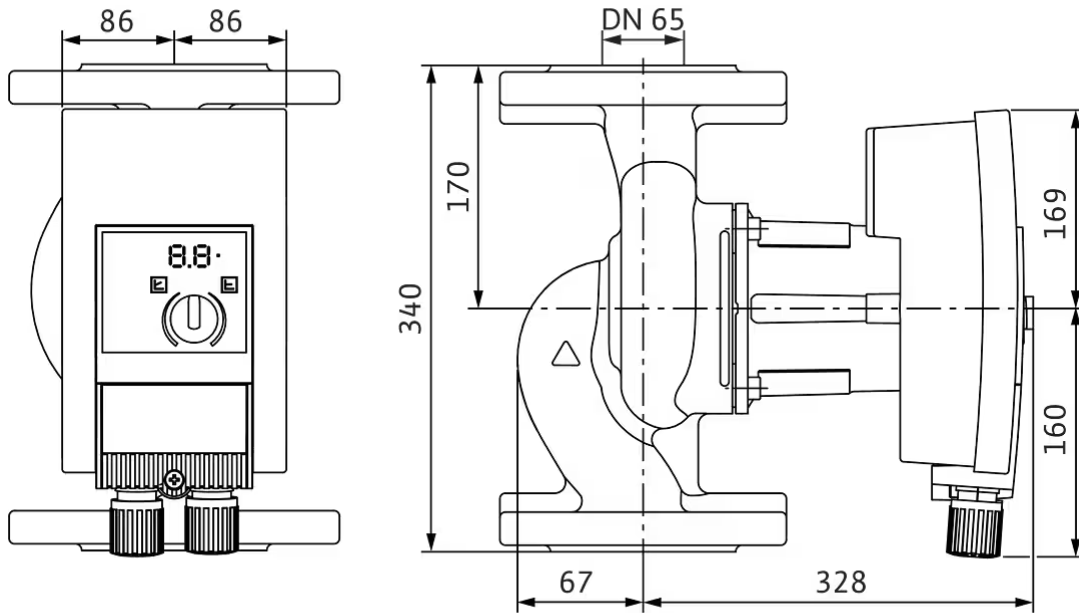
Digitální vstup	Ext. Off (přes příslušenství Wilo-Connect spojovací modul Yonos MAXO)
Digitální výstup	SSM
	SSM/SBM (přes příslušenství Connect modul Yonos MAXO)

Charakteristiky



Rozměry a rozměrové výkresy

Yonos MAXO-Z 65/0,5-16 PN 6/10



Text pro výběrová řízení

Vysoce účinné čerpadlo Wilo-Yonos MAXO-Z elektronicky řízené,

Mokroběžné oběhové čerpadlo, synchronní motor podle technologie ECM a integrovaná regulace výkonu pro plynulou regulaci rozdílu tlaku. Použitelné pro všechny cirkulační systémy pitné vody v průmyslu a technickém zařízení budov.

Sériově s:

- Předvolitelné způsoby regulace umožňující optimální přizpůsobení zatížení: Δp -c (diferenční tlak konstantní), Δp -v (diferenční tlak variabilní)
- 3 stupně otáček (n = konstantní)
- Indikace LED pro nastavení požadované hodnoty a zobrazení chybových hlášení
- Elektrické připojení konektorem Wilo
- Poruchová kontrolka a kontakt pro sběrné poruchové hlášení

U přírubových čerpadel - přírubových provedení:

- Standardní provedení pro čerpadla DN 32 až DN 65: Kombinovaná příruba PN 6/10 (příruba PN 16 dle EN 1092-2) pro protipříruba PN 6 a PN 10

Provozní údaje

Max. teplota média T_{\max}	80 °C
Min. teplota média T_{\min}	0 °C
Min. okolní teplota T_{\min}	0 °C
Max. okolní teplota T_{\max}	40 °C
Teplotní rozsah při max. okolní teplotě + 40 °C T	-20...+110
Maximální provozní tlak PN	10 bar
Minimální výška přítoku při 50 °C m	3 m
Minimální výška přítoku při 95 °C m	10 m
Minimální výška přítoku při 110 °C	16 m
Max. přípustná tvrdost v cirkulačních systémech užitkové vody	3,57 mmol/l (20 °dH)

Údaje o motoru


Index energetické účinnosti (EEI) *	≤0,20
Síťová přípojka	1~230 V ±10%, 50/60 Hz
Jmenovitý proud I_{\min}	0,3 A
Jmenovitý proud I_{\max}	6,4 A
Jmenovitý výkon P_2	1215 W
Min. otáčky n_{\min}	800 1/min
Max. otáčky n_{\max}	3400 1/min
Příkon (min) $P_{1 \min}$	40 W
Příkon $P_{1 \max}$	1450 W
Rušivé vyzařování	EN 61800-3;2004+A1;2012 / obytné prostředí (C1)
Odolnost proti rušení	EN 61800-3;2004+A1;2012 / průmyslové prostředí (C2)
Izolační třída	F
Třída krytí	IPX4D
Šroubení kabelu	2 x M20x1.5

* Referenční hodnota pro oběhová čerpadla s nejvyšší účinností je $EEI \leq 0,20$.

Materiály

Skříň čerpadla	Nerezová ocel
Oběžné kolo	PPS-GF40
Hřídel	Nerezová ocel
Materiál ložiska	uhlík, impregnovaný syntetickou pryskyřicí

Informace k umístění objednávky

Značka	Wilo
Název výrobku	Yonos MAXO-Z 65/0,5-16 PN 6/10
Hmotnost netto cca <i>m</i>	28,8 kg
Číslo výrobku	2219223 

Rozměry pro instalaci

Přípojka trubky na straně sání <i>DN_s</i>	DN 65
Přípojka trubky na výtlačku <i>DN_d</i>	DN 65
Konstrukční délka <i>L₀</i>	340 mm

Mechanické příslušenství**Montáž trubek****Sada protipřírub**

Sada protipříruby DN 65, PN 6	2105582	EUR 83,-
Sada protipříruby DN 65, PN 10	2105583	EUR 102,-

Tepelná izolace**Tepelná izolace Yonos MAXO(-Z)**

Tepelně izolační plášť Yonos MAXO(-Z) 65/0,5-12(16)	2153139	EUR 30,-
---	---------	----------

Pioneering for You

wilo

WILO SE
Wilopark 1
44263 Dortmund
Germany
T +49 231 4102-0
F +49 231 4102-7363
wilo@wilo.com
www.wilo.com

More contact details at www.wilo.com