

Pioneering for You

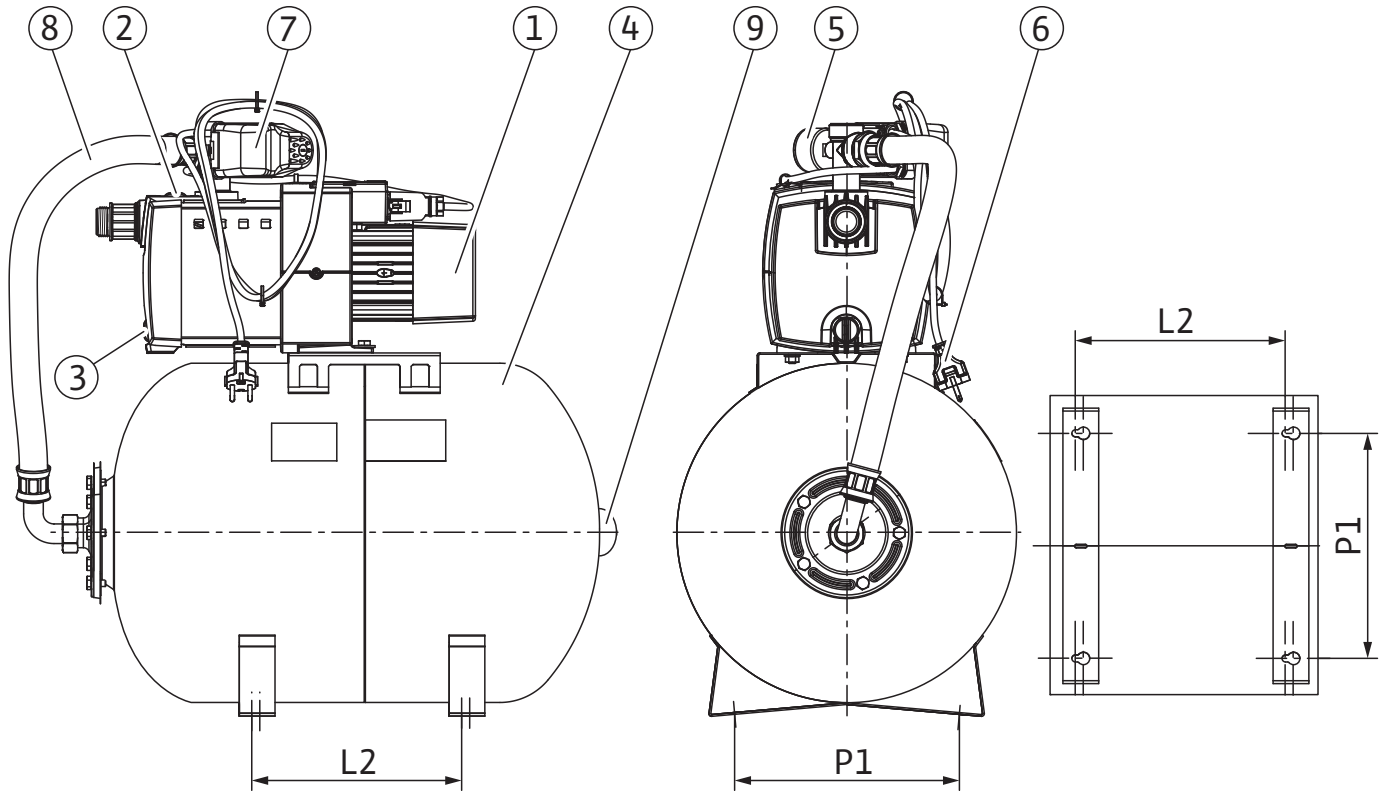
wilo

Wilo-HiMulti 3 H... Wilo-HMHI Wilo-Jet HWJ

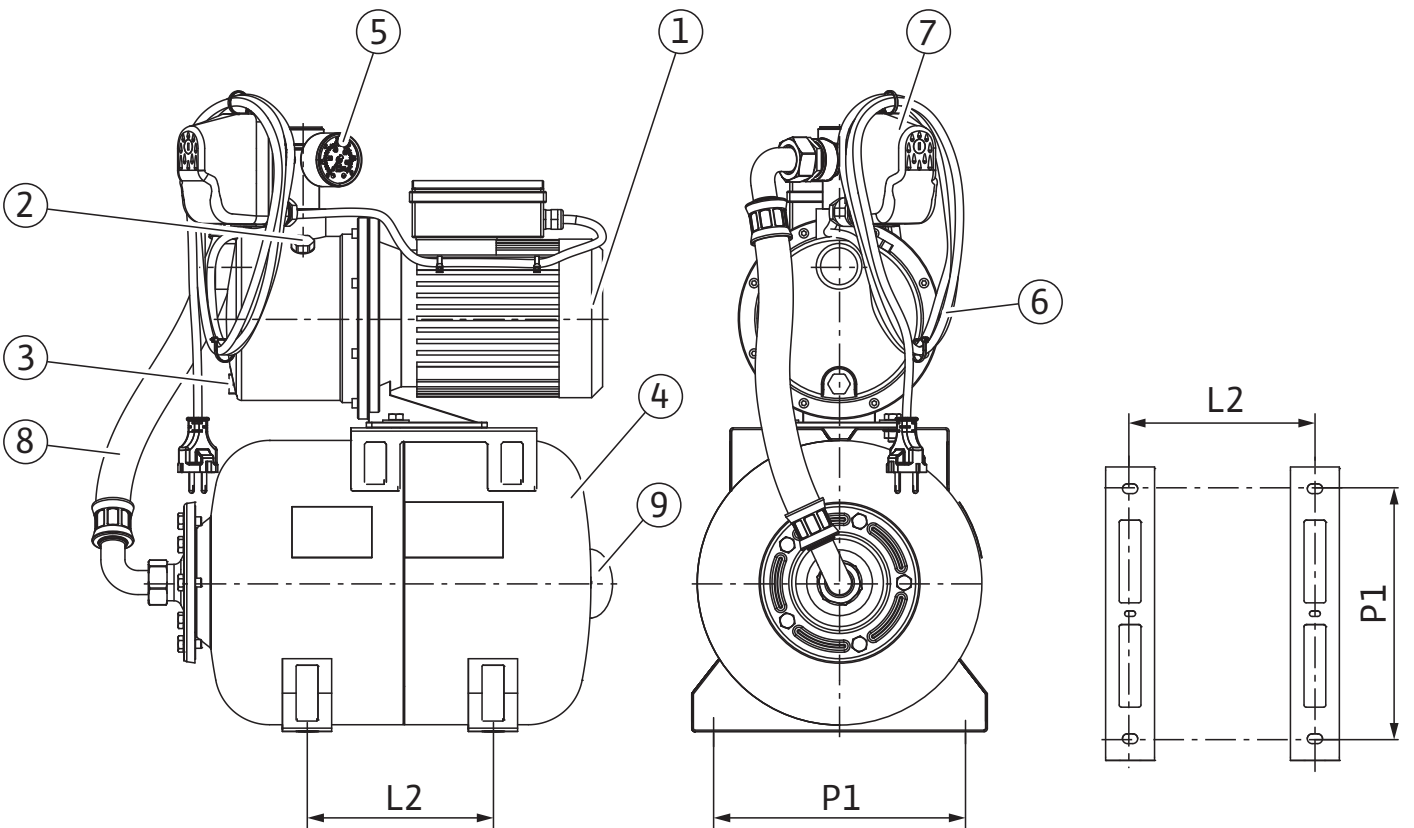


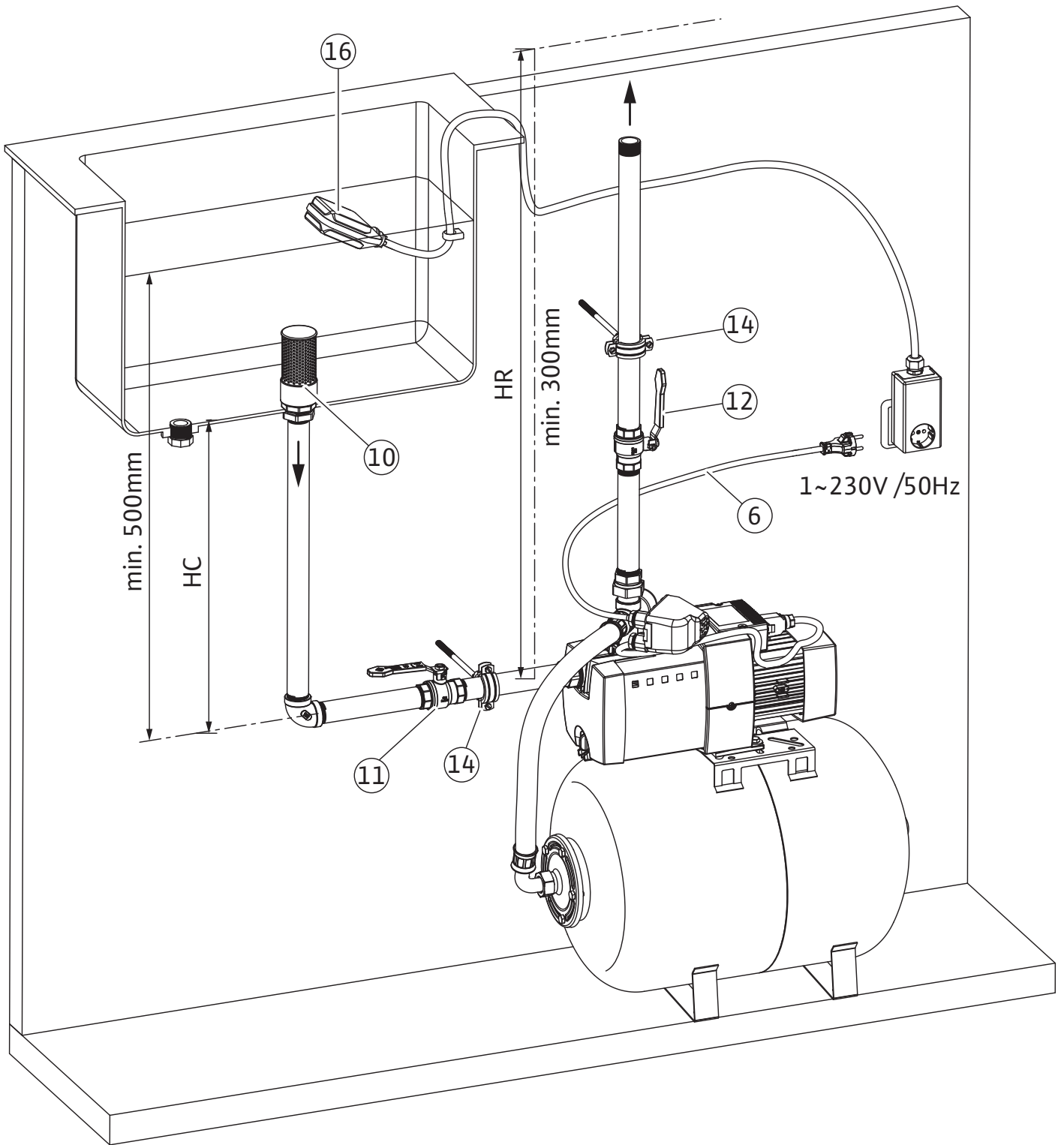
uk Інструкція з монтажу та експлуатації

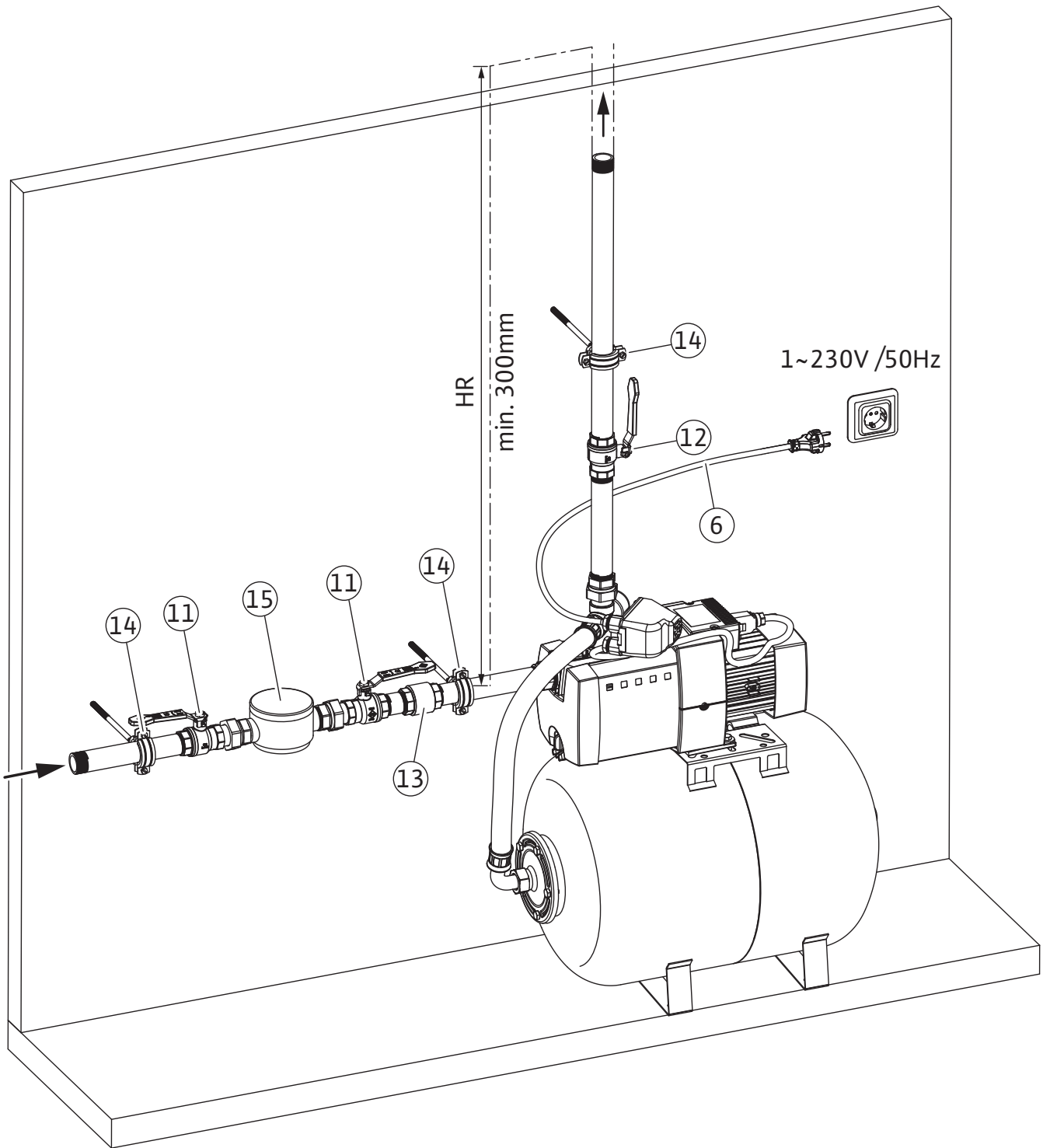
Мал. 1:

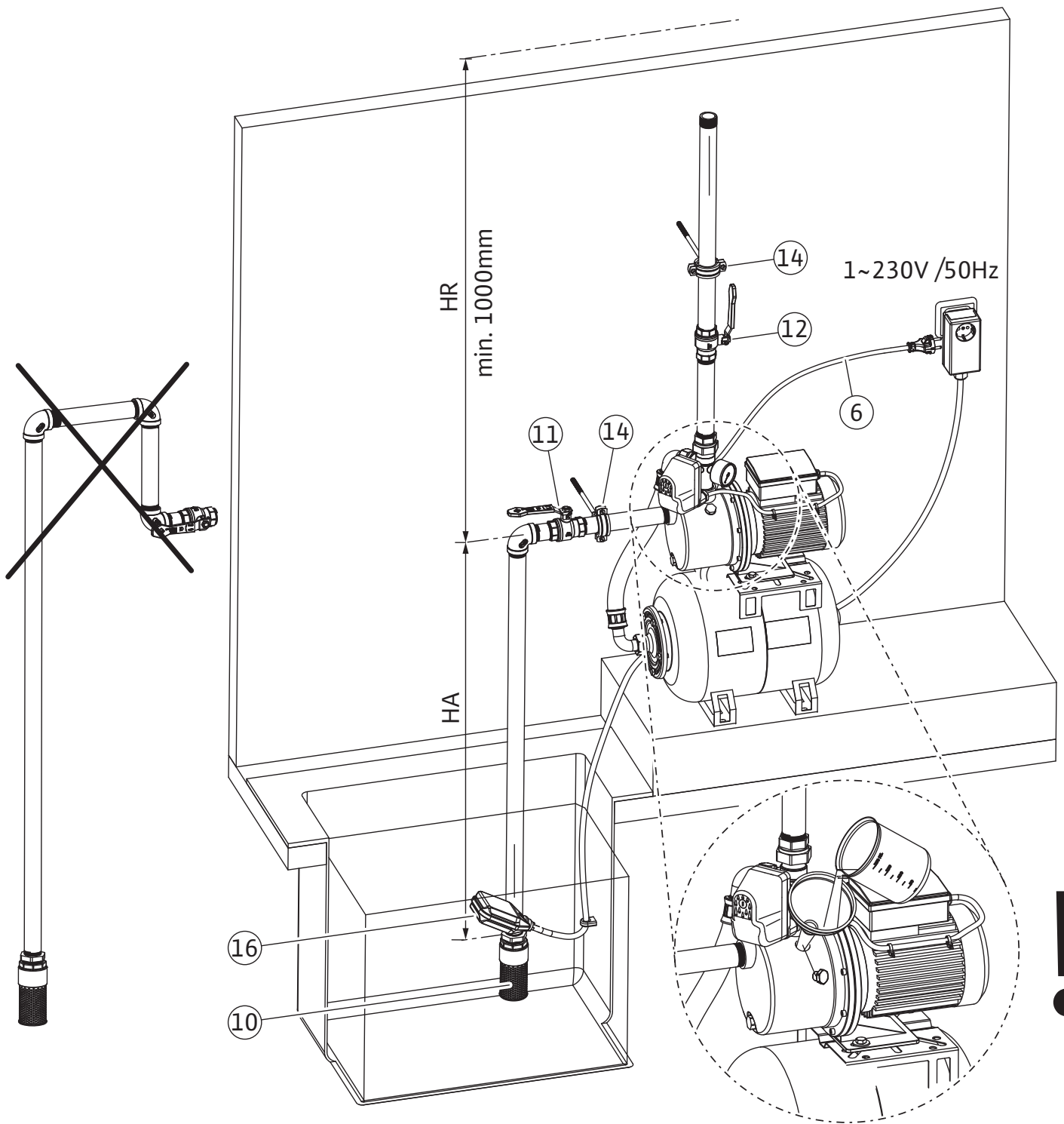


Мал. 2:

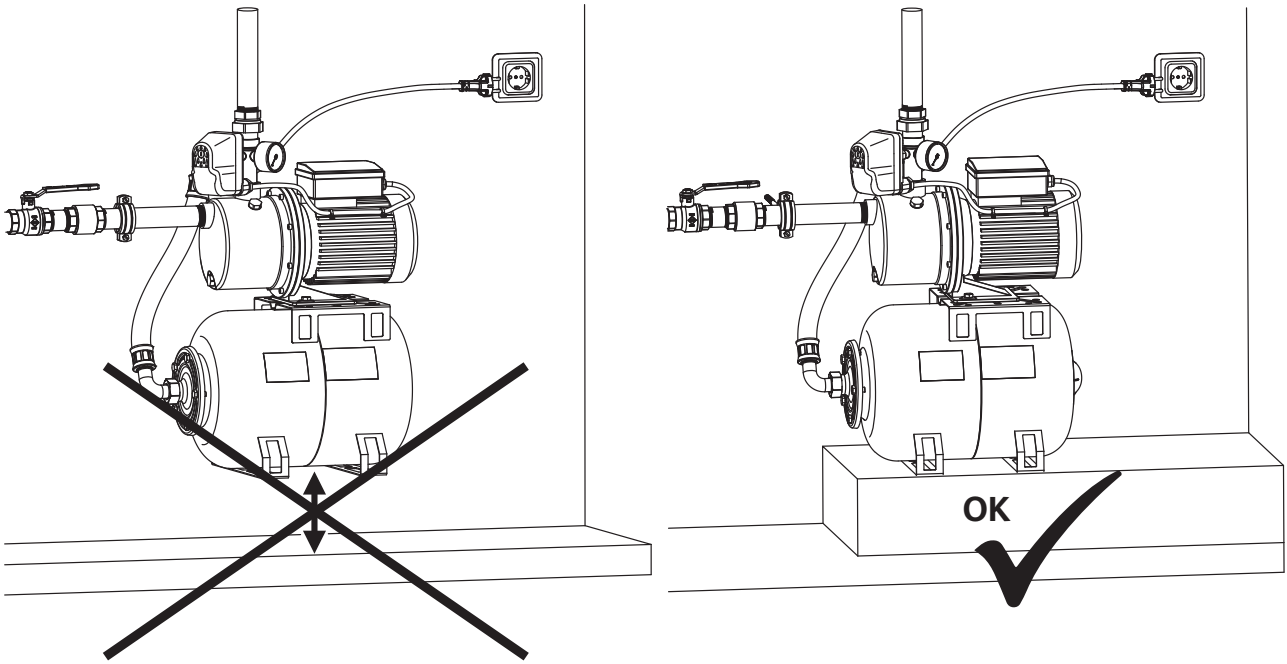




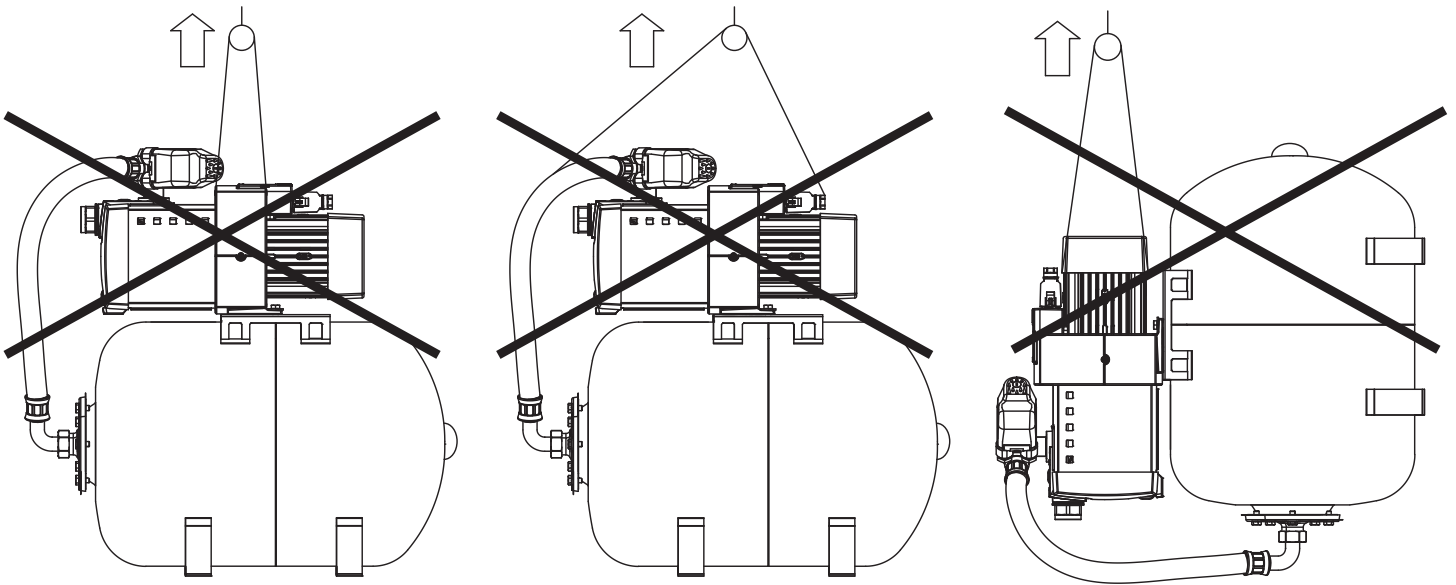




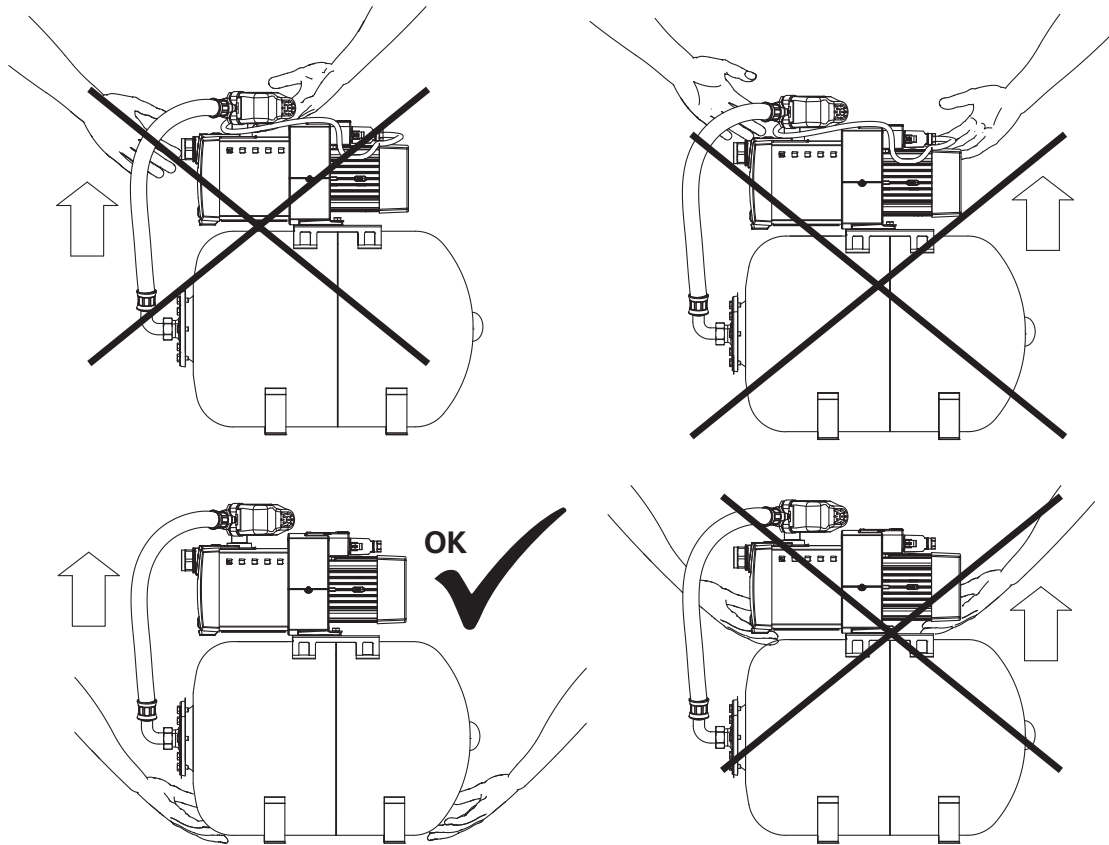
Мал. 4:



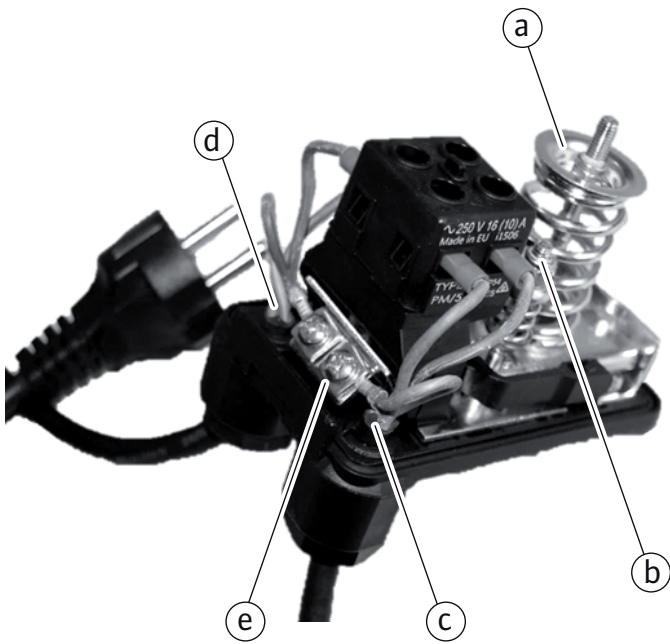
Мал. 5а:



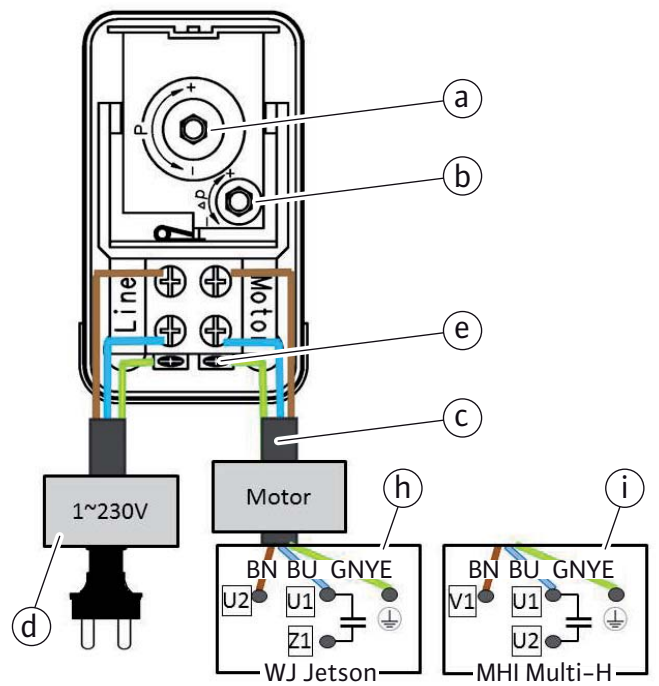
Мал. 5b:



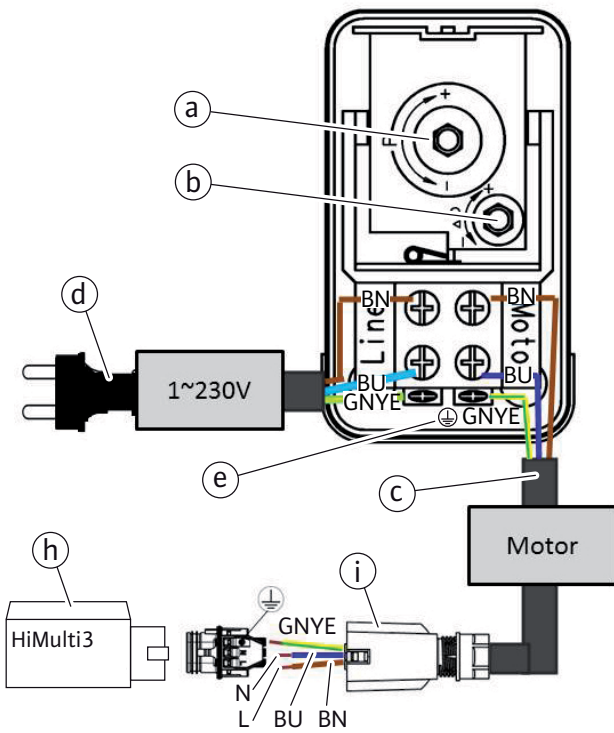
Мал. 6a:



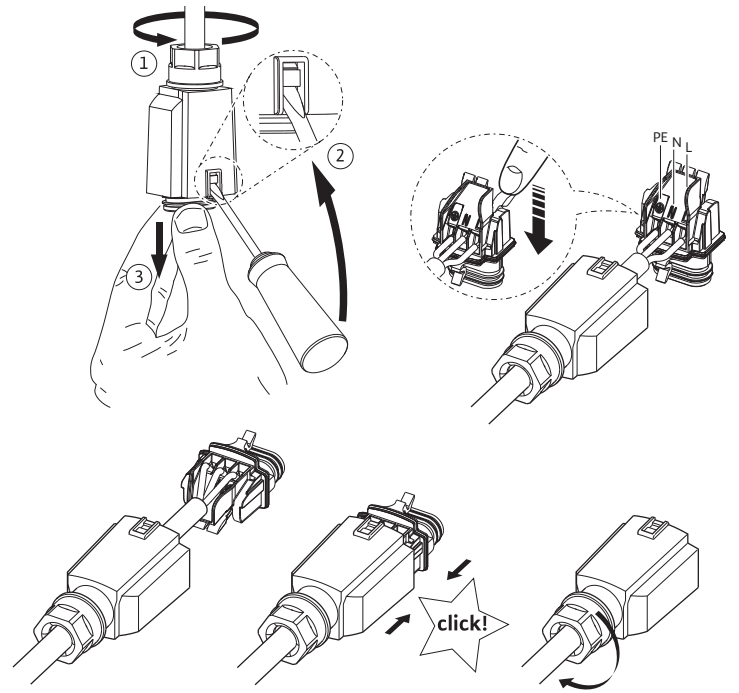
Мал. 6b:



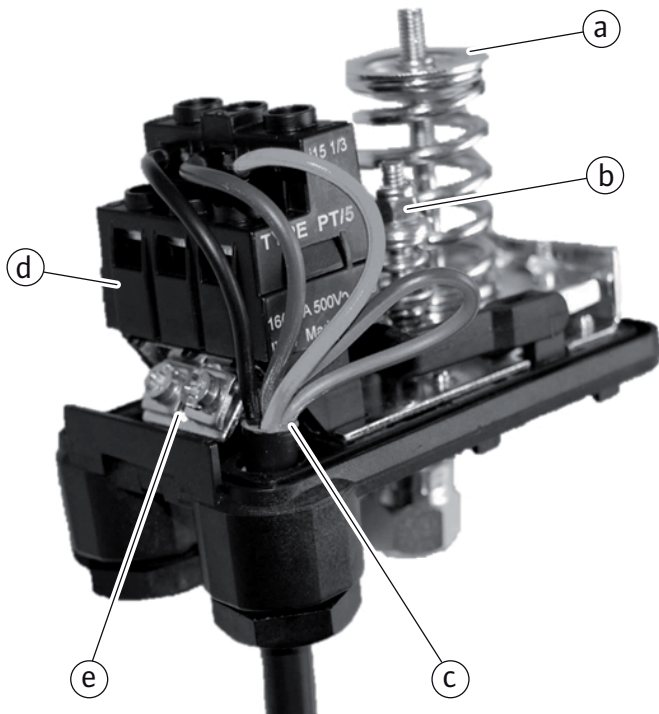
Мал. 6с:



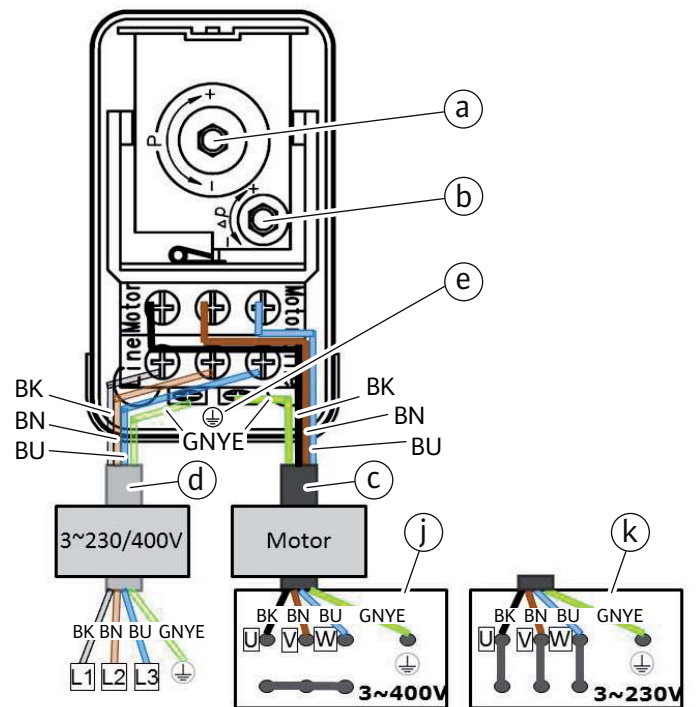
Мал. 6д:



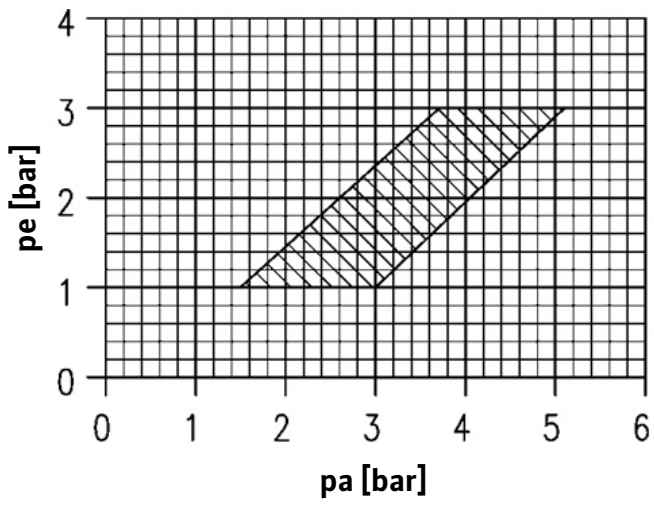
Мал. 7а:



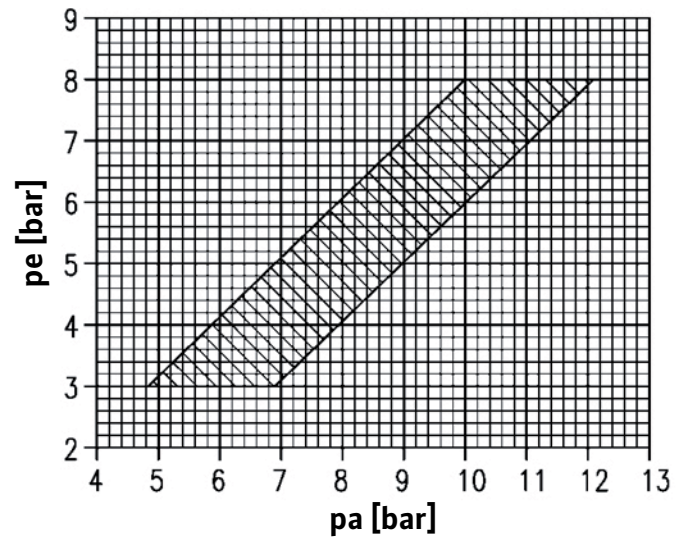
Мал. 7б:



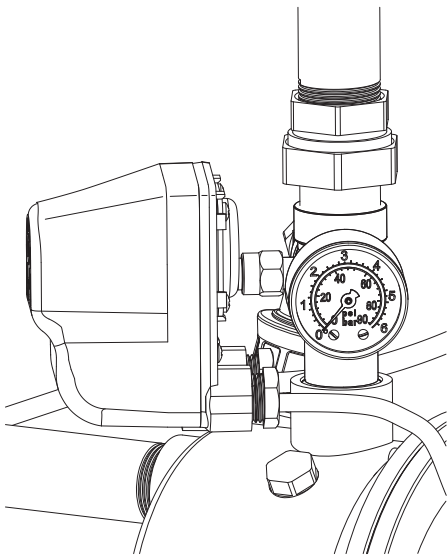
Мал. 8а:



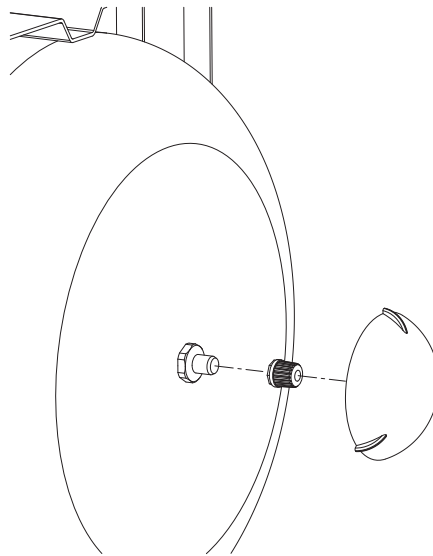
Мал. 8b:



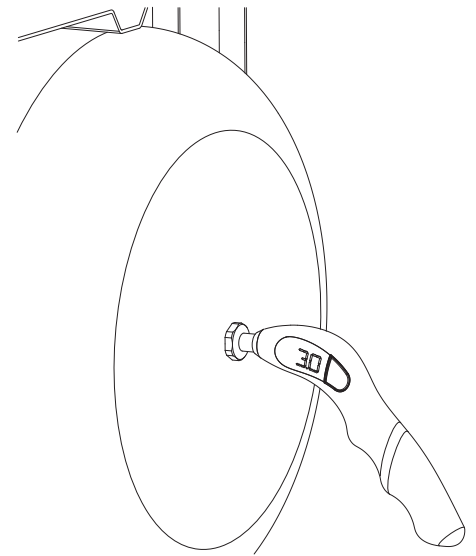
Мал. 9а:



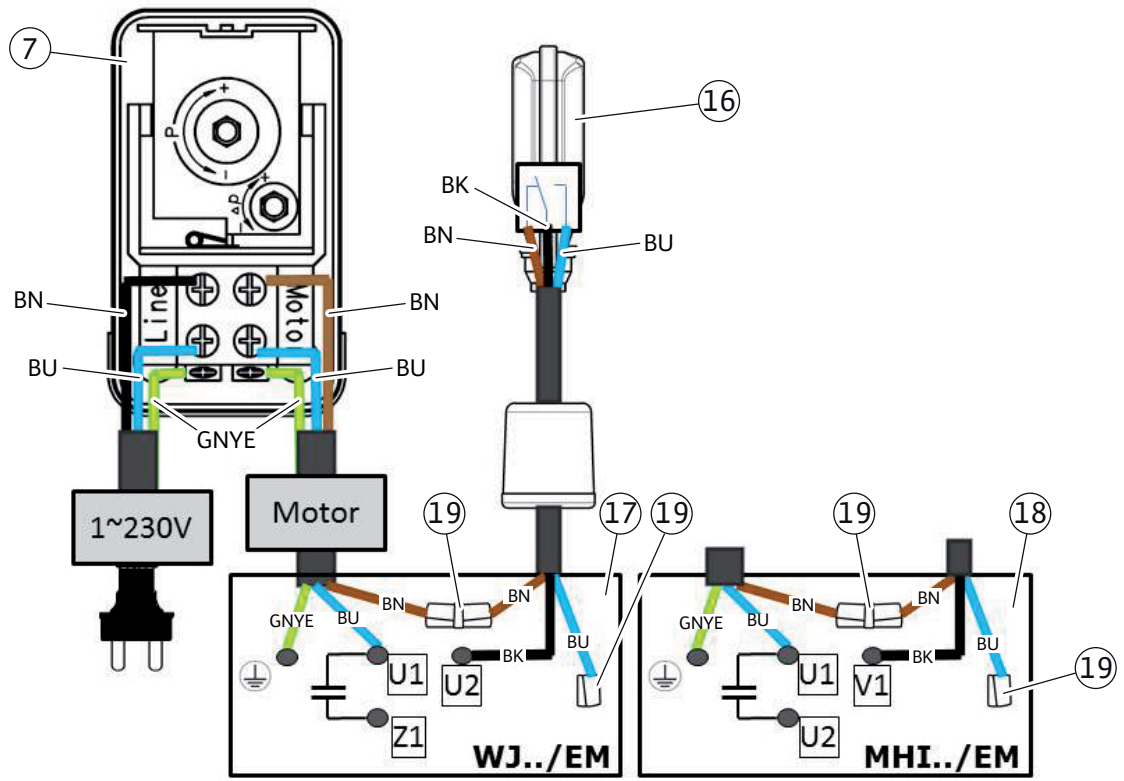
Мал. 9b:



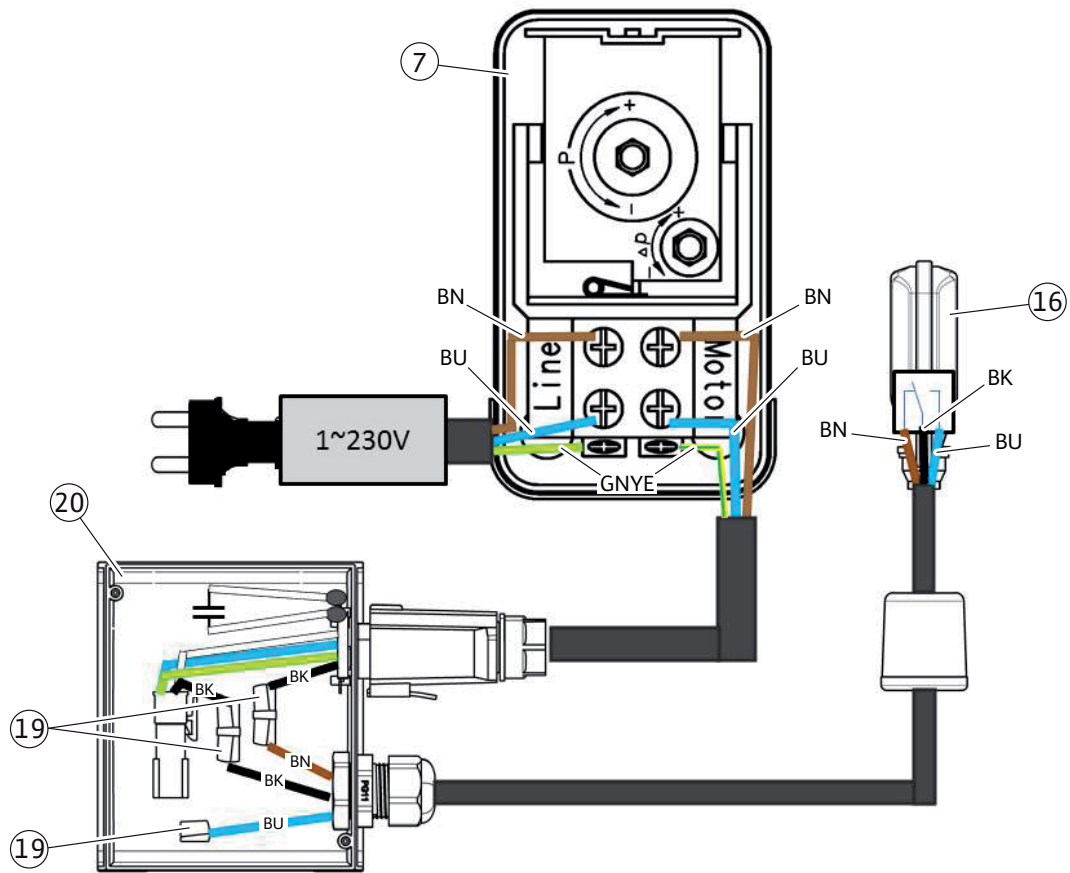
Мал. 9с:



Мал. 10а:



Мал. 10b:



1	Загальні положення	15
1.1	Про цей документ	15
1.2	Декларація про відповідність нормам ЄС	15
2	Безпека	15
2.1	Позначення вказівок в інструкції з експлуатації	15
2.2	Кваліфікація персоналу	15
2.3	Небезпека через недотримання вказівок із техніки безпеки	15
2.4	Безпека монтажу та експлуатації	15
2.5	Вказівки з техніки безпеки для організації-користувача	15
2.6	Вказівки з техніки безпеки при наглядових та монтажних роботах	16
2.7	Самовільне модифікування конструкції й виготовлення запасних частин	16
2.8	Заборонені режими роботи	16
3	Транспортування та тимчасове зберігання	16
4	Призначення (використання за призначенням)	16
5	Дані про виріб	17
5.1	Типовий код	17
5.2	Технічні характеристики	17
5.3	Комплект постачання	18
5.4	Додаткове приладдя (опційно)	18
6	Опис і функціонування	18
6.1	Опис продукту	18
6.2	Функція продукту	18
7	Встановлення та електричне підключення	18
7.1	Встановлення	18
7.2	Електричне під'єднання	19
8	Введення в експлуатацію	20
8.1	Перевірка мембранного напірного баку	20
8.2	Заповнення та видалення повітря	21
8.3	Налаштування манометричного вимикача	21
8.4	Перевірка напрямку обертання двигуна	24
8.5	Введення в експлуатацію	24
8.6	Виведення з експлуатації	24
9	Технічне обслуговування	24
10	Несправності, їх причини та усунення	25
11	Запасні частини	26
12	Видалення відходів	26

Легенди:

Мал. 1 Конструкція та 2	
1	Насос
2	Різьбова заглушка отвору для заповнення/видалення повітря
3	Різьбова заглушка отвору для зливу
4	Мембранний напірний бак
5	Манометр
6	Кабель живлення зі штекером (тільки EM)
7	Манометричний вимикач
8	Гнучкий напірний шланг
9	Вентиль заповнення газом
L2/P1	Відстань між кріпильними отворами

Мал. 3а Режим подачі (резервуар)	
6	Кабель живлення зі штекером (тільки EM)
10	Приймальний клапан з пружинним навантаженням
11	Запірна арматура з притічної/всмоктувальної сторони
12	Запірна арматура з напірної сторони
14	Кріплення на трубі
16	Поплавковий вимикач (нестача води)
HC	Висота притоку
HR	Висота споживачів

Мал. 3б Режим подачі (мережа живлення)	
6	Кабель живлення зі штекером (тільки EM)
11	Запірна арматура з притічної/всмоктувальної сторони
12	Запірна арматура з напірної сторони
13	Зворотний клапан
14	Кріплення на трубі
15	Об'ємний лічильник
HR	Висота споживачів

Мал. 3с Режим всмоктування	
6	Кабель живлення зі штекером (тільки EM)
10	Приймальний клапан
11	Запірна арматура з притічної/всмоктувальної сторони
12	Запірна арматура з напірної сторони
14	Кріплення на трубі
16	Поплавковий вимикач (нестача води)
HA	Висота всмоктування
HR	Висота споживачів

Мал. 4 Встановлення/монтаж	
----------------------------	--

Мал. 5а Підймання/транспортування та 5б	
---	--

Мал. 6а Манометричний вимикач EM (PM) та 6б	
a	Гвинт для регулювання тиску вимикання
b	Гвинт для регулювання різниці тиску (тиску вмикання)
c	Кабель/патрубки двигуна
d	Підвідний трубопровід/патрубки мережі
e	Під'єднання для заземлення (PE)
h	Схема під'єднання двигуна WJ (EM)
i	Схема під'єднання двигуна MHI (EM)
Колір кабелів	BN коричневий BU синій BK чорний GNYE зелено-жовтий

Мал. 6с Манометричний вимикач EM (PM) – насос HiMulti3	
a	Гвинт для регулювання тиску вимикання
b	Гвинт для регулювання різниці тиску (тиску вмикання)
c	Кабель/патрубки двигуна
d	Підвідний трубопровід/патрубки мережі
e	Під'єднання для заземлення (PE)
h	Клемна коробка двигуна (HiMulti3)
i	Під'єднання швидкорознімного з'єднувача (HiMulti3)
Колір кабелів	BN коричневий BU синій BK чорний GNYE зелено-жовтий

Мал. 6d Кабель для під'єднання швидкорознімного з'єднувача HiMulti3	
---	--

Мал. 7а Манометричний вимикач DM (PT) та 7б	
a	Гвинт для регулювання тиску вимикання
b	Гвинт для регулювання різниці тиску (тиску вмикання)
c	Підвідний трубопровід/патрубки двигуна
d	Підвідний трубопровід/патрубки мережі «LINE» (забезпечується замовником)
e	Під'єднання для заземлення (PE)
j	Схема під'єднання двигуна DM (3~400 В)
k	Схема під'єднання двигуна DM (3~230 В)
Колір кабелів	BN коричневий BU синій BK чорний GNYE зелено-жовтий

Мал. 8а Діаграма манометричного вимикача та 8б	
--	--

Мал. 8а	Манометричний вимикач PM5/PT5
Мал. 8б	Манометричний вимикач PM12/PT12
ра [бар]	Тиск вимикання
ре [бар]	Тиск вмикання

Мал. 9 Контроль вхідного тиску газу на мембранному напірному баку	
---	--

Мал. 9а	Скидання тиску в установці
Мал. 9б	Зняття ковпачка вентиля
Мал. 9с	Вимірювання вхідного тиску газу

Мал. 10a	HWJ/МННІ Версія EM Схема під'єднання додаткового поплавкового вимикача (вимикача у разі нестачі води)
7	Манометричний вимикач
16	Додатковий поплавковий вимикач
17	Клемна коробка двигуна WJ.../EM
18	Клемна коробка двигуна МНН.../EM
19	Додаткові з'єднувальні клеми
Колір кабелів	VN коричневий BU синій BK чорний GNYE зелено-жовтий

Мал. 10b	1
7	Манометричний вимикач
16	Додатковий поплавковий вимикач
19	Додаткові з'єднувальні клеми
20	Клемна коробка двигуна HiMulti3 зі швидкорознімним з'єднувачем
Колір кабелів	VN коричневий BU синій BK чорний GNYE зелено-жовтий

1 Загальні положення

1.1 Про цей документ

Німецька мова є мовою оригінальної інструкції з експлуатації. Усі інші мови цієї інструкції є перекладами оригінальної інструкції з експлуатації.

Інструкція з монтажу та експлуатації є складовою приладу. Її потрібно завжди тримати поруч із приладом. Точне дотримання цієї інструкції є передумовою для використання згідно з приписом та правильної експлуатації приладу.

Інструкція з монтажу та експлуатації відповідає виконанню продукту і стану взятих за основу приписів і стандартів з техніки безпеки, чинних на момент передання її до друку.

1.2 Декларація про відповідність нормам ЄС

Копія заяви про відповідність нормам ЄС є складовою частиною цієї інструкції з монтажу і експлуатації. У разі внесення не погоджених з нами змін в конструкцію виробу чи недотримання зроблених в цій інструкції заяв щодо безпеки виробу/персоналу ця заява втрачає законну силу.

2 Безпека

Ця інструкція з експлуатації містить основні вказівки, яких необхідно дотримуватися при монтажі і експлуатації. Саме тому цю інструкцію з монтажу та експлуатації слід обов'язково прочитати монтеру та вповноваженому користувачу перед монтажем та введенням у експлуатацію. Дотримуйтеся не лише загальних вказівок безпеки, зазначених у розділі «Заходи безпеки», а й символів небезпеки, спеціальних правил техніки безпеки, що додаються у наступних розділах.

2.1 Позначення вказівок в інструкції з експлуатації



Символи:

Загальний символ небезпеки



Небезпека через електричну напругу



ВКАЗІВКА: ...

Сигнальні слова:

НЕБЕЗПЕКА!

Надзвичайно небезпечна ситуація.

Недотримання призводить до смерті або тяжких ушкоджень.

ЗАСТЕРЕЖЕННЯ!

Користувач може зазнати (тяжких) ушкоджень. Позначка «Застереження» означає, що недотримання цієї вказівки може призвести до (значної) шкоди здоров'ю.

ОБЕРЕЖНО!

Існує небезпека пошкодження виробу/установки. Позначка «Обережно» означає, що недотримання вказівки може призвести до пошкодження приладу.

ВКАЗІВКА:

Корисна вказівка щодо використання приладу. Вказівка привертає увагу користувача до можливих труднощів.

Розміщені безпосередньо на виробі вказівки, зокрема:

- стрілка напрямку обертання,
- умовні позначення для підключень,
- дані заводської таблички,
- інформація на попереджувальній наклейці вимагають суворого дотримання і зберігання їх у повністю читабельному стані.

2.2 Кваліфікація персоналу

Персонал, відповідальний за монтаж, управління та технічне обслуговування, повинен мати відповідну кваліфікацію для виконання цих робіт. Відповідальність за поділ робочих функцій, належну кваліфікацію персоналу та нагляд за ним лежить на організації-користувачі. Якщо персонал не має необхідних знань, він повинен пройти навчання та інструктаж. За необхідності та на замовлення організації-користувача виробник може надати навчальні послуги.

2.3 Небезпека через недотримання вказівок із техніки безпеки

Недотримання правил техніки безпеки може мати негативні наслідки для здоров'я й життя людей, навколишнього середовища та виробу/установки. Недотримання правил техніки безпеки є підставою для скасування права користувача на висування будь-яких вимог щодо відшкодування збитків. Зокрема, нехтування може призвести до таких наслідків:

- небезпека для людей через електричні, механічні та бактеріологічні впливи,
- загроза для навколишнього середовища внаслідок витоків небезпечних речовин,
- матеріальні збитки,
- відмова важливих функцій виробу/установки,
- Порушення призначених робіт з технічного обслуговування та ремонтно-відновлювальних робіт

2.4 Безпека монтажу та експлуатації

Слід дотримуватися наведених у цій інструкції з монтажу та експлуатації вказівок з техніки безпеки, чинних національних приписів із попередження нещасних випадків, а також можливих внутрішніх робочих, експлуатаційних інструкцій і правил техніки безпеки оператора.

2.5 Вказівки з техніки безпеки для організації-користувача

Цей прилад не призначено для експлуатації особами (зокрема, дітьми) з обмеженими фізичними, сенсорними чи психічними можливостями або такими, що не мають достатнього досвіду та (або) знань, за винятком випадків, коли вони перебувають під наглядом відповідальної за них особи чи отримали від неї вказівки щодо експлуатації приладу.

За дітьми потрібно наглядати, щоб переконатися у тому, що вони не грають з приладом.

- Якщо гарячі або холодні компоненти виробу/установки призводять до небезпечних ситуацій, на місці встановлення вони повинні бути захищені від торкання.
- Заборонено знімати захист від торкання рухомих компонентів (напр., муфти) під час роботи обладнання.
- Витоки (наприклад, ущільнення валу) небезпечних перекачуваних середовищ (наприклад, вибухонебезпечних, отруйних, гарячих) повинні виводиться таким чином, щоб не виникала будь-яка загроза для працівників та навколишнього середовища. Слід дотримуватися державних законодавчих приписів.
- Поблизу виробу заборонено тримати легкозаймисті матеріали.
- Небезпеку ураження електричним струмом необхідно виключити. Слід дотримуватися загальних приписів (наприклад, IEC, VDE та ін.) і вказівок місцевих енергетичних компаній.

2.6 Вказівки з техніки безпеки при наглядових та монтажних роботах

Організація-користувач повинна забезпечити виконання всіх монтажних робіт і робіт з технічного обслуговування кваліфікованим персоналом, що має відповідні дозволи й детально ознайомлений з інструкцією з експлуатації.

Роботи на приладі/установці дозволено виконувати тільки після повної зупинки обладнання. Обов'язково дотримуватися описаної в інструкції з монтажу та експлуатації методики повної зупинки приладу/установки. Безпосередньо після завершення робіт необхідно знову повернути на місце всі запобіжні та захисні пристрої або ввімкнути їх.

2.7 Самовільне модифікування конструкції й виготовлення запасних частин

Самовільне видозмінювання конструкції та виготовлення запасних частин загрожують безпеці обладнання й персоналу та роблять недійсними надані виробником пояснення з техніки безпеки.

Модифікувати обладнання можна тільки за згодою виробника. Використання оригінальних запасних частини та авторизованого виробником додаткового обладнання слугує дотриманню заходів безпеки. Використання неоригінальних запчастин звільняє виробника від відповідальності за можливі наслідки.

2.8 Заборонені режими роботи

Експлуатаційну безпеку поставленого обладнання гарантує лише його використання за призначенням відповідно до розділу 4 інструкції з експлуатації. Значення параметрів, наведені в каталозі/паспорті, порушувати заборонено.

3 Транспортування та тимчасове зберігання

У момент отримання насосної станції її потрібно негайно перевірити на пошкодження, які можуть виникнути під час транспортування. У разі виявлення пошкоджень, отриманих під час транспортування, слід ужити необхідних заходів, звернувшись до експедитора в обумовлені строки.

ОБЕРЕЖНО! Небезпека матеріальних збитків! Неправильне транспортування та неправильне тимчасове зберігання виробу може призвести до матеріальних збитків.

Під час транспортування й тимчасового зберігання захищати насосну станцію, включаючи упаковку, від впливу вологи, морозу та механічного пошкодження внаслідок поштовхів/ударів.

Під час транспортування та зберігання насосна станція не повинна піддаватися впливу температур, що виходять за межі діапазону від $-10\text{ }^{\circ}\text{C}$ до $+50\text{ }^{\circ}\text{C}$.



4 Призначення (використання за призначенням)

Насосні станції призначені для перекачування дощової та технічної води з баків, ставків, джерел та колодязів для водопостачання, іригації, поливу та зрошення у приватному господарстві.

Безпосереднє підключення до мережі питної води загального користування неприпустиме.

Залежно від умов застосування використовуються нормально- та самовсмоктувальні насоси.

Нормальновсмоктувальні насоси (HiMulti3; MHI) повинні працювати у режимі подачі (наприклад, розташований вище резервуар на мал. За або мережа живлення на мал. 3b), оскільки вони не можуть видаляти повітря зі всмоктувального трубопроводу.

Самовсмоктувальні насоси (HiMulti3-P; WJ) завдяки техніці відведення повітря, розташований у гідравліці насоса, можуть видаляти повітря зі всмоктувального трубопроводу, тому вони підходять для перекачування рідини з розташованих нижче резервуарів (наприклад, колодязя або цистерни).

Допустимі перекачувані середовища:

- Вода без твердих часток та осадів (технічна, холодна, охолоджувальна і дощова вода)
- Використання для інших середовищ та домішок тільки з дозволу фірми Wilo.

НЕБЕЗПЕКА!

Вибухонебезпечність! Забороняється використовувати цю насосну станцію для перекачування займистих або вибухонебезпечних середовищ!



5 Дані про виріб

5.1 Типовий код

Приклад: HiMulti3H50-24P	
HiMulti3	Тип насоса = Wilo-HiMulti3
H	= Насосна станція
20	Ємність резервуара = резервуар 20 л
50	= резервуар 50 л
100	= резервуар 100 л
2	= номінальна подача Q у м ³ /год при оптимальному коефіцієнті корисної дії
4	= число ступенів
3	
4	
5	
┐	Конструкція насоса = нормальновсмоктувальний насос (без позначення)
P	= самовсмоктувальний насос

Приклад: HWJ-204-EM-50	
H	= насосна станція з насосом
WJ	Тип насоса = Wilo-Jet
2	= номінальна подача Q у м ³ /год при оптимальному коефіцієнті корисної дії
02	Градація потужності двигуна P1 (у Вт) = 890 Вт
03	= 1100 Вт
04	= 1300 Вт
EM	= змінний струм 1~230 В
DM	= трифазний струм 3~400 В
┐	= резервуар 20 л (без додаткового позначення)
50	= резервуар 50 л

Приклад: HMNI-403-EM	
H	= насосна станція з насосом
MNI	Тип насоса = Wilo-Economy MNI
2	= номінальна подача Q у м ³ /год при оптимальному коефіцієнті корисної дії
4	= число ступенів
02	
03	
04	
05	
06	
EM	= змінний струм 1~230 В
DM	= трифазний струм 3~400 В

5.2 Технічні характеристики

Точні технічні параметри підключення та робочі характеристики зазначені на заводських табличках насоса і двигуна.

Технічні параметри підключення та робочі характеристики	
Гідравлічні дані	
Висота подачі	Див. заводську табличку
Подача	Див. заводську табличку
Тиск увімкнення/вимкнення	Див. заводську табличку
Максимальний робочий тиск	Залежно від типу насоса (див. окрему інструкцію з монтажу та експлуатації та заводську табличку насоса) 6/8/10 бар
Ємність мембранного напірного баку	Див. заводську табличку
Вхідний тиск газу на мембранному напірному баку	Див. заводську табличку і таблицю 1
Максимальна висота над рівнем моря	1000 м
Висота всмоктування	Залежно від типу насоса/NPSH (див. окрему інструкцію з монтажу та експлуатації насоса)
Всмоктувальний патрубок	Залежно від типу насоса (див. також окрему інструкцію з монтажу та експлуатації насоса)
HiMulti3-...	G1 (внутрішня різьба) DIN ISO 228 T1 Адаптер із зовнішньою різьбою на обох кінцях у додатковій упаковці
WJ 2..	G1 (внутрішня різьба) DIN ISO 228 T1
MNI 2..	G1 (внутрішня різьба) DIN ISO 228 T1
MNI 4..	G1¼ (внутрішня різьба) DIN ISO 228 T1
Напірний патрубок	Rp1 (внутрішня різьба DIN 2999 та ISO 7/1)
Температурний діапазон	
Температура перекачуваного середовища	від +5 °C до +35 °C
Макс. температура навколишнього середовища	+40 °C
Електричні дані	
Під'єднання до мережі	Див. заводську табличку насоса/двигуна 1~230 В/50 Гц 1~220 В/60 Гц 3~230/400 В / 50 Гц 3~220/380 В до 3~254/440 В/60 Гц
Клас захисту	IPX4 (див. окрему інструкцію з монтажу та експлуатації насоса)
Клас ізоляції двигуна	F (155 °C) (див. окрему інструкцію з монтажу та експлуатації насоса)
Вага	Див. заводську табличку
Розміри, інше	
Відстань між отворами у кріпленні	
L2 x P1 (мал. 1 та 2)	Резервуар 20 літрів : 175 x 230 мм Резервуар 50 літрів : 220 x 240 мм Резервуар 100 літрів : 290 x 280 мм
Необхідні кріпильні гвинти 4 x Ø8 мм (резервуари 20 л та 100 л) та 4 x Ø6 мм (резервуар 50 л)	
Інші розміри див. на кресленні з розмірами/у каталозі/технічному паспорті	

5.3 Комплект постачання

- Насосна станція відповідно до позначення
- Інструкції з монтажу та експлуатації (насосна станція та насос відповідно до типу)
- Упаковка

5.4 Додаткове приладдя (опційно)

- Приймальний клапан
- Фільтр тонкої очистки з усмоктувальної сторони
- Всмоктувальний шланг
- Плаваючий шланг забору з клапаном зворотного потоку або без нього
- Поплавковий вимикач
- Прилад керування із занурювальними електродами

6 Опис і функціонування

6.1 Опис продукту

Насосна станція постачається у вигляді готового до монтажу та скомутованого блока. Він складається з таких головних компонентів (див. позиції на мал. 1 та 2):

- 1 – насос
- 2 – різьбова заглушка отвору для заповнення/ видалення повітря
- 3 – різьбова заглушка отвору для зливу
- 4 – мембранний напірний бак
- 5 – манометр
- 6 – кабель живлення зі штекером (лише виконання EM, мережа 1~230 В)
- 7 – манометричний вимикач
- 8 – гнучкий напірний шланг
- 9 – вентиль заповнення газом мембранного напірного баку

Контактуючі з перекачуваним середовищем частини складаються зі стійкого до корозії матеріалу. Корпус насоса з боку двигуна оснащений ковзним торцевим ущільненням.



ОБЕРЕЖНО!

Насос не повинен працювати у режимі сухого ходу. У разі пошкодження насосу через роботу у режимі сухого ходу втрачається гарантія виробника.

Для захисту насоса насосної станції від сухого ходу рекомендується використання відповідного додаткового приладдя, наприклад, поплавкового вимикача, додаткового манометричного вимикача або приладу керування з електродами рівня.



ОБЕРЕЖНО!

**Небезпека пошкодження насосної станції!
Небезпека пошкодження через неналежне поведіння під час транспортування та зберігання.**

В однофазних двигунах (виконання EM 1~230 В) функція термічного захисту двигуна вимикає двигун у разі перевантаження. Після охолодження двигун вмикається автоматично.

6.2 Функція продукту

Насосна станція оснащена відцентровим насосом з електричним приводом (мал. 1 та 2, поз. 1), манометричним вимикачем (мал. 1 та 2, поз. 7) та мембранним напірним баком (мал. 1 та 2, поз. 4).

Насос підвищує тиск та транспортує перекачуване середовище трубопроводом споживача до місця забору. Для цього він вмикається та вимикається залежно від тиску. Манометричний механічний вимикач призначений для контролю тиску у трубопроводі споживача. Під час забору води тиск у трубопроводі знижується. У разі досягнення встановленого на манометричному вимикачу тиску вмикання насосна станція вмикається. У разі зменшення обсягу забору (закриття місця забору) тиск у трубопроводі споживача підвищується. У разі досягнення встановленого на манометричному вимикачу тиску вмикання насосна станція вимикається. Встановлений манометр (мал. 1 та 2, поз. 5) призначений для візуального контролю тиску. Мембранний напірний бак розділений мембраною на водяну та газову камери. Водяна камера забирає або віддає перекачуване середовище у разі зміни тиску у трубопроводі споживача. У разі надходження перекачуваного середовища відбувається компресія газу, який знаходиться у газовій камері, а у разі виходу перекачуваного середовища – його декомпресія. Робота мембранного напірного баку впливає на частоту увімкнень. Чим більше ємність баку, тим більше частота увімкнень. Для оптимізації увімкнень у мембранному напірному баку налаштовується вхідний тиск газу, що відповідає тиску вмикання (відповідно до таблиці 1, розділ 8).

7 Встановлення та електричне підключення

7.1 Встановлення

Встановлення та експлуатацію насосної станції слід здійснювати відповідно до місцевих приписів. Вона повинна установлюватися у сухому, добре провітрюваному та захищеному від морозу приміщенні. У приміщенні, де встановлюється насосна станція, слід забезпечити достатній дренаж підлоги з підключенням до внутрішньої каналізації будівлі. Організація-користувач шляхом уживання відповідних заходів (наприклад, встановлення системи для повідомлення несправностей або автоматичної дренажної системи) повинна виключити збитки, які можуть виникнути внаслідок відмови насосної станції, наприклад, затоплення приміщень. Всмоктувальний та напірні трубопроводи забезпечуються замовником. Для підключення всмоктувального трубопроводу слід використовувати адаптер, що входить до комплекту постачання.

ОБЕРЕЖНО!

**Небезпека пошкодження насоса!
Тверді сторонні предмети у корпусі насоса та його забруднення можуть нашкودити належній роботі виробу.**

- Виконання усіх зварювальних та паяльних робіт рекомендується здійснювати до встановлення насосної станції.
- До встановлення та уведення насосної станції в експлуатацію слід повністю промити контур.
- До встановлення з корпусу насоса зняти ковпачки.



У разі стаціонарного встановлення насосної станції її слід закріпити до підлоги у місці встановлення. Місце встановлення повинне бути горизонтальним і рівним. Враховувати простір для проведення робіт з технічного обслуговування.



ВКАЗІВКА:
Забороняється встановлювати насосну станцію на нерівну поверхню!

Для запобігання поширенню корпусного шуму насосна станція підключається до всмоктувального та напірного трубопроводів за допомогою гнучких шлангових перехідників. При цьому обов'язково використовувати різні різьбові труби з'єднання.

У разі додаткового кріплення на підлозі слід уживати відповідних заходів щодо запобігання поширенню корпусного шуму (наприклад, застосування коркової підкладки, вібропоглинальних опор та т. ін.). Для кріплення насосної станції до підлоги на монтажних ніжках передбачені відповідні отвори (для 4 гвинтів Ø6 мм (50 л) та Ø8 мм (20 л та 100 л) – не входять до комплекту постачання) (див. мал. 1 та 2 та таблицю «Технічні параметри підключення та робочі характеристики» у розділі 5.2).

7.1.1 Насосна станція (мал. 3а та 3б)

Живлення нормальновсмоктувального насоса водою відбувається через вхідний патрубок (див. мал. 3а та 3б). Подача води може здійснюватись із розташованого вище резервуара (мал. 3а) або з водопровідної мережі (мал. 3б).



ОБЕРЕЖНО!

Для забезпечення бездоганної роботи насосів необхідний водяний затвор 300 мм, тобто перше місце забору води у трубопроводі споживача повинне знаходитись мінімум на 300 мм вищу насоса.

На підвідному трубопроводі та трубопроводі споживача слід встановити відповідні запірні клапани (мал. 3а та 3б, поз. 11 та 12). Підвідний трубопровід слід оснастити клапаном зворотного потоку (мал. 3б, поз. 13) або приймальним клапаном з пружинним навантаженням (мал. 3а, поз. 10). Діаметр підвідного трубопроводу не повинний бути меншим за діаметр всмоктувального патрубка насоса.

Для запобігання переносам напруги через вагу трубопроводів їх слід закріпити до основи встановлення за допомогою відповідних кріпильних пристроїв (мал. 3а та 3б, поз. 14).

7.1.2 Насосна станція у режимі всмоктування (мал. 3с)

Для самовсмоктувального насоса або для роботи у режимі всмоктування з нормальновсмоктувальним насосом з розташованих нижче резервуарів слід встановити окремий вакуумщільний та стійкий до тиску всмоктувальний трубопровід з приймальним клапаном (мал. 3с). Від резервуара до патрубка насоса з боку всмоктування він має прокладатись постійно по наростаючої. Приймальний клапан повинно встановлювати таким чином, щоб відстань до дна резервуара становила 100 мм та забезпечувалось мінімальне перекидання води у 200 мм при мінімальному рівні води.

Рекомендується використовувати комплект всмоктувального шланга, який складається із всмоктувального шланга та приймального клапана. Для запобігання всмоктуванню грубих забруднень з області дна резервуара слід встановити плаваючий шланг забору.

На трубопроводі споживача встановлюються відповідні запірні клапани (мал. 3с, поз. 12). Усі з'єднувальні трубопроводи з розніжними з'єднаннями слід встановлювати на установці без напруг. З'єднувальні трубопроводи слід кріпити до основи встановлення за допомогою відповідних кріпильних пристроїв (мал. 3с, поз. 14).

7.2 Електричне під'єднання



ЗАСТЕРЕЖЕННЯ! Небезпека ураження електричним струмом!

- Слід виключити ризик ураження електричним струмом.
- Електромонтажні роботи дозволено виконувати лише професійному електрику, який має допуск місцевої енергетичної компанії, відповідно до чинних місцевих приписів (наприклад, нормам VDE)!
- Перед кожним встановленням електричного з'єднання установку слід знеструмити (вимкнути) та заблокувати від випадкового повторного увімкнення.

- Для забезпечення безпечного монтажу й експлуатації установка повинна бути правильно заземлена клемми заземлення джерела живлення.



ОБЕРЕЖНО!

Дефект електричного з'єднання спричиняє пошкодження двигуна.

Кабель живлення не повинен торкатись трубопроводу або установки. Крім того, слід забезпечити повний його захист від вологи.
Рекомендується підключати насосну станцію через запобіжний вимикач (пристрій захисного вимкнення). У разі використання у плавальних басейнах та садових ставках слід дотримуватись відповідних положень стандарту VDE 0100 частини 702.

Під'єднання по мережі:

- Виконання EM: під'єднання за допомогою з'єднувального кабелю зі штекером (мал. 1–3, поз. 6, встановлений на заводі відповідно до схеми під'єднання на мал. 6а–6d, залежно від насоса, який застосовується)
- Виконання DM: під'єднання за допомогою з'єднувального кабелю замовника (схему див. на мал. 7b)
 - Для цього слід зняти кришку манометричного вимикача (мал. 7).
 - Чотирижильний кабель під'єднується до клем «LINE» (фази) та заземлення (зелений/жовтий).
 - Насосну станцію можна експлуатувати лише з електричним з'єднувальним кабелем (також подовжувачем), який відповідає кабелю у резиновій оболонці типу H07 RNF згідно з DIN 57282 або DIN 57245.

- У заводському виконанні насосна станція розрахована на підключення до мережі 3~400 В. Якщо насосна станція підключається до мережі 3~230 В, то до підключення до мережі у клемній коробці двигуна слід відповідно поміняти розташування клемної перемички (мал. 7b, поз. j та k).

Електричні штекерні з'єднання повинні встановлюватись із захистом від затоплення та вологи. Встановлення електрообладнання має здійснюватись згідно з вимогами відповідних інструкцій з експлуатації. Технічні характеристики електричних контурів, що під'єднуються, слід перевіряти на сумісність з електричними параметрами насосної станції. Для цього дотримуватись інформації, зазначеної на заводських табличках двигуна насоса. Захист мережі живлення інерційним запобіжником 10 А.



НЕБЕЗПЕКА! Небезпека для життя!

Для забезпечення захисту електрообладнання повинне бути заземлене відповідно до приписів (тобто відповідно до місцевих приписів та умов). Передбачені для цього роз'єми позначені відповідним чином (клеми заземлення на двигуні).



ВКАЗІВКА:

Забороняється підіймати, транспортувати, кріпити насосну станцію за кабель під'єднання до мережі. Забороняється піддавати насос прямій дії струменя води.

Пошкоджені кабелі або штекери повинні бути замінені відповідною запасною частиною виробником або сервісною службою виробника. Електричне під'єднання повинне відбуватись при цьому відповідно до схеми під'єднання (мал. 6 та 7).

Тільки для виконання ЕМ:

У разі використання додаткового поплавкового вимикача, наприклад, для вимкнення у разі нестачі води, його слід підключати відповідно до схеми на мал. 10а або 10b, поз. 3.

8 Введення в експлуатацію

Для уникнення сухого ходу насоса до введення в експлуатацію слід перевірити наявність достатнього рівня води у відкритому резервуарі або колодязі чи наявність вхідного тиску у відповідному трубопроводі мінімум 0,5 бар. Якщо ця умова виконується, розташувати поплачковий вимикач або електроди для захисту від сухого ходу таким чином, щоб насосна станція

вимикалась у разі досягнення рівня води, який призводить до всмоктування повітря.

ОБЕРЕЖНО!

Насос не повинен працювати у режимі сухого ходу. Навіть короточасна робота у режимі сухого ходу може призвести до пошкодження ковзного торцевого ущільнення. У разі пошкодження насосу через роботу у режимі сухого ходу втрачається гарантія виробника. Систему необхідно наповнити водою, перед тим як запускати насосну станцію (розділ 8.2).

8.1 Перевірка мембранного напірного баку

Для оптимальної роботи насосної станції у мембранному напірному баку необхідний вхідний тиск газу, що відповідає тиску вмикання. На заводі газова камера мембранного напірного баку заповнена азотом та налаштована на певний вхідний тиск (див. заводську табличку).

До уведення в експлуатацію та після змін налаштувань манометричного вимикача тиск газу слід знов перевірити. Для цього слід знеструмити насосну станцію та скинути тиск у мембранному напірному баку з боку подавання води. Вхідний тиск газу перевіряється на вентилі заповнення газом мембранного напірного баку (мал. 1 та 2, поз. 9) за допомогою манометра (мал. 9а-9с).

ЗАСТЕРЕЖЕННЯ! Небезпека ядухи через вдихання азоту! Вимірювання, дозаповнення та спускання азоту на мембранному напірному баку дозволено виконувати тільки кваліфікованим спеціалістам.

ЗАСТЕРЕЖЕННЯ! Небезпека травматизму! Надто високий вхідний тиск газу може призвести до руйнування мембранного напірного баку. Не можна перевищувати максимально припустимий робочий тиск, зазначений на заводській табличці. Під час заповнення слід контролювати вхідний тиск газу шляхом вимірювання. У разі застосування вимірювальних приладів з різним градуванням шкали (одиноцею вимірювання) обов'язково слід дотримуватись інструкцій щодо перерахування! Необхідно дотримуватись загальних правил техніки безпеки під час роботи з напірними резервуарами.

Значення вхідного тиску газу (PN2) повинне відповідати прибіл. тиску вмикання насоса (pE) мінус 0,2-0,5 бар (або тиску вмикання насоса мінус 10 %) (див. таблицю 1)! Надто низький вхідний тиск газу можна відрегулювати шляхом заповнення. Для заповнення рекомендується використовувати



pE [бар]	2	2,5	3	3,5	4	4,5	5	5,5	6	6,5	7	7,5	8	8,5	9	9,5	10
PN2 [бар]	1,8	2,3	2,8	3,2	3,7	4,2	4,7	5,2	5,7	6,1	6,6	7,1	7,5	8	8,5	9	9,5

Таблиця 1:

Вхідний тиск газу PN2 на манометричному напірному баку щодо тиску вмикання pE

Перерахування одиниць тиску:

1 бар = 100000 Па = 0,1 МПа = 0,1 Н/мм²
= 10200 кгс/м² = 1,02 кгс/см² (ат)

1 бар = 0,987 атм. = 750 торр = 10,2 м/вод. ст.

8.2 Заповнення та видалення повітря

Оптимальне всмоктування може забезпечити лише повністю заповнений насос без повітряних порожнеч. Заповнення та видалення повітря здійснюються таким чином:

- a) Насос з тиском притоку (мал. 3b)
- Закрити запірний клапан з напірної сторони (мал. 3b, поз. 12).
 - Відкрутити різьбову заглушку отвору для заповнення/видалення повітря (мал. 1 або 2, поз. 2).
 - Потрохи відкривати запірний клапан з притічної сторони (мал. 3b, поз. 11), поки з заливного отвору не почне витікати вода та з насосу не буде видалене усе повітря.



ЗАСТЕРЕЖЕННЯ!

Небезпека отримання опіків! Залежно від температури перекачуваного середовища і тиску в системі у момент повного відкриття гвинта для видалення повітря може статися витікання гарячого середовища у рідкому або пароподібному стані, або ж стрімкий його викид під високим тиском.

- Якщо вода витікає без бульбашок, знов закрутити різьбову заглушку.
 - Відкрити запірний клапан з напірної сторони (мал. 3b, поз. 12).
 - Уведення в експлуатацію продовжити з налаштуванням манометричного вимикача.
- b) Самовсмоктувальний насос у режимі всмоктування (мал. 3c) (максимальна висота всмоктування 8 м)
- Відкрити запірну арматуру з напірної сторони (мал. 3c, поз. 12).
 - Відкрити запірну арматуру (якщо є) зі всмоктувальної сторони (мал. 3c, поз. 11).
 - Зняти різьбову заглушку отвору для заповнення/видалення повітря (мал. 1 та 2, поз. 2).
 - За допомогою воронки через заливний отвір повільно заповняти насос, поки з отвору не почне витікати вода (мал. 3c).
 - Якщо вода витікає без бульбашок, знов закрутити різьбову заглушку.
 - Уведення в експлуатацію продовжити з налаштуванням манометричного вимикача.



ЗАСТЕРЕЖЕННЯ!

Залежності від робочого стану насосної станції (температури перекачуваного середовища) уся установка може стати дуже гарячою. Якщо торкнутися установки, можна отримати опіки!



ВКАЗІВКА:

Не можна допускати, щоб насос працював більше 10 хвилин при подачі $Q = 0 \text{ м}^3/\text{год}$ (закритий запірний клапан).

- c) Нормально-всмоктувальний насос у режимі всмоктування (мал. 3c) (макс. висота всмоктування 7 м)
- Відкрити запірну арматуру з напірної сторони (мал. 3c, поз. 12).
 - Відкрити запірну арматуру зі всмоктувальної сторони (мал. 3c, поз. 11).
 - Зняти різьбову заглушку отвору для заповнення/видалення повітря (мал. 1 та 2, поз. 2).
 - За допомогою воронки через заливний отвір повільно заповняти насос, поки з отвору не почне витікати вода.
 - Якщо вода витікає без бульбашок, знов закрутити різьбову заглушку.
 - Короткочасно запустити насосну станцію прибіл. на 20 с, щоб наявне повітря зібралось у корпусі насоса.
 - Вимкнути насосну станцію.
 - Повторювати процес заповнення, поки з насосу та всмоктувального трубопроводу не буде видалене усе повітря.
 - Уведення в експлуатацію продовжити з налаштуванням манометричного вимикача.



ЗАСТЕРЕЖЕННЯ!

Залежності від робочого стану насосної станції (температури перекачуваного середовища) уся установка може стати дуже гарячою. Якщо торкнутися установки, можна отримати опіки!



ВКАЗІВКА:

Не можна допускати, щоб насос працював більше 10 хвилин при подачі $Q = 0 \text{ м}^3/\text{год}$ (закритий запірний клапан).

8.3 Налаштування манометричного вимикача

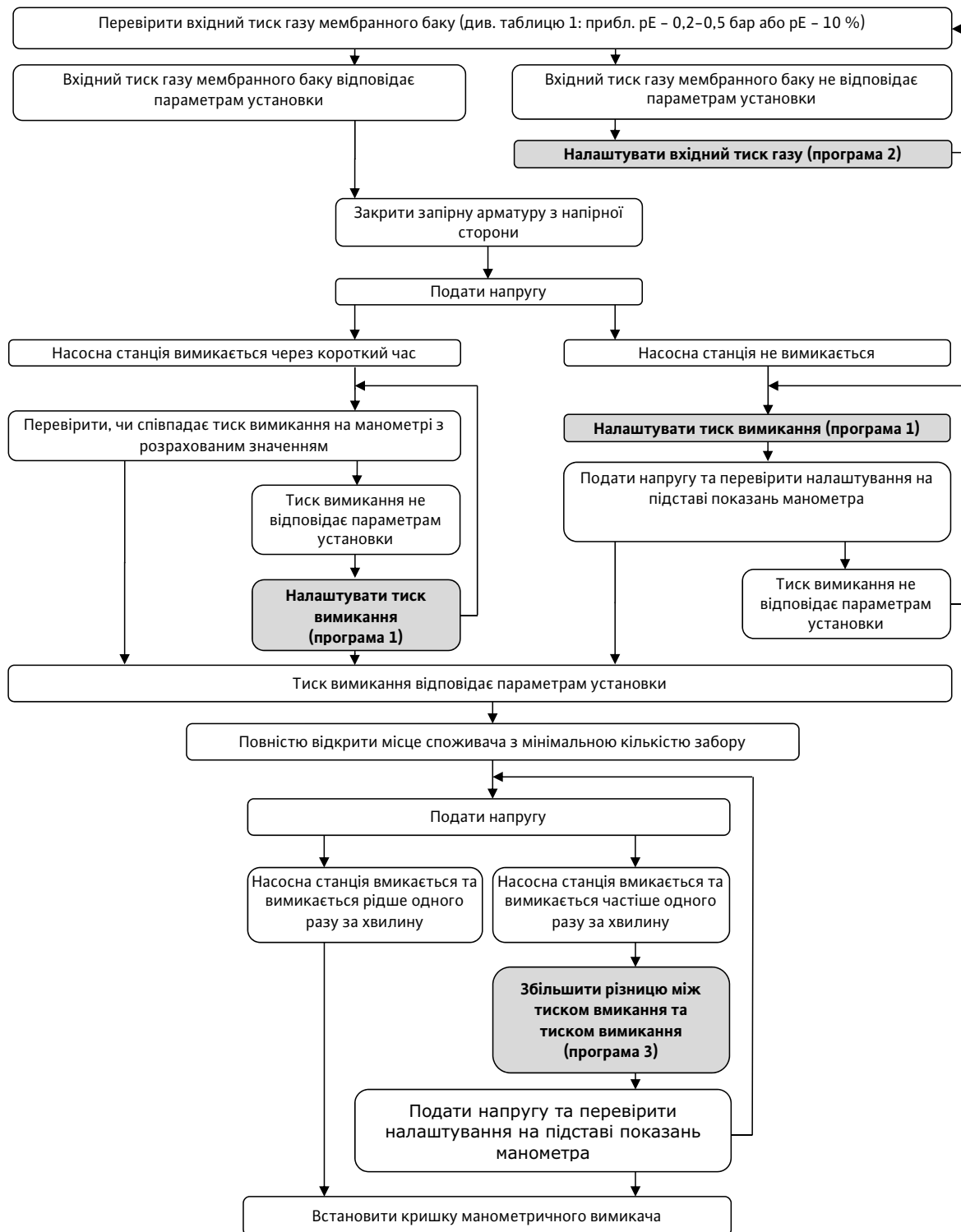


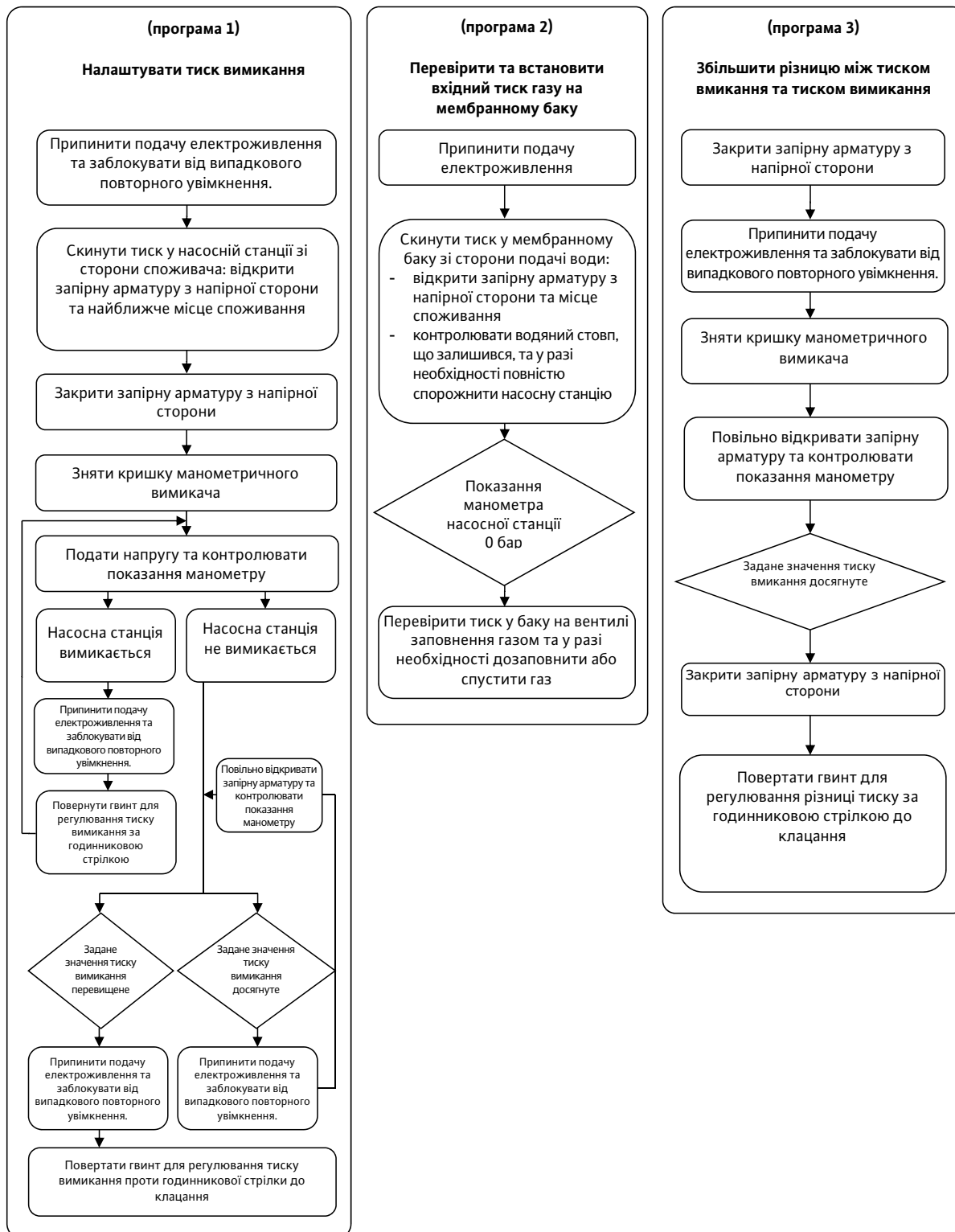
ВКАЗІВКА:

Тиск вмикання та вимикання манометричного вимикача налаштований на заводі відповідно до характеристики насосу, що використовується, (див. заводську табличку). Для адаптації до місцевих умов налаштування манометричного вимикача можна змінювати та регулювати, як описано нижче. На манометричному вимикачі (виконання EM) налаштовується тиск вмикання (регульовальний гвинт, мал. 6a/6b або 6c/6d, поз. a) та різниця тиску (регульовальний гвинт, мал. 6a/6b або 6c/6d, поз. b) до тиску вмикання. На манометричному вимикачі (виконання DM) налаштовується тиск вмикання (регульовальний гвинт, мал. 7a/7b, поз. a) та різниця тиску (регульовальний гвинт, мал. 7a/7b, поз. b) до тиску вмикання.

Процедура налаштування манометричного вимикача представлена на схемі нижче.

Схема: Налаштування манометричного вимикача





8.4 Перевірка напрямку обертання двигуна

Виконання EM: Шляхом короткочасного увімкнення перевірити, чи співпадає напрямком обертання насоса (дивлячись на робоче колесо вентилятора двигуна) з напрямком стрілки на заводській табличці насоса. Однофазні двигуни, що використовуються, чітко розраховані на необхідний напрямок обертання відповідного насоса. Зміна напрямку обертання неможлива. Однак якщо двигун обертається у неправильному напрямку, насос слід передати на перевірку та ремонт до сервісної служби Wilo.

Виконання DM: Шляхом короткочасного увімкнення перевірити, чи співпадає напрямком обертання насоса (дивлячись на робоче колесо вентилятора двигуна) з напрямком стрілки на заводській табличці насоса. У разі неправильного напрямку обертання насосну станцію слід знеструмити та у клемній коробці насоса поміняти місцями 2 фази.

**НЕБЕЗПЕКА!**

Небезпека для життя! Електричне підключення дозволено виконувати лише професійному електрику, який має допуск місцевої енергетичної компанії, відповідно до чинних місцевих приписів (наприклад, нормам VDE)!

8.5 Введення в експлуатацію

Після завершення усіх робіт з монтажу та налаштування насосну станцію можна увести в експлуатацію, як описано нижче:

- Відкрити запірну арматуру з напірної сторони та спускний вентиль (споживач).
- Відкрити запірну арматуру зі всмоктувальної сторони.
- Подати напругу на насосну станцію.
- Запуск самовсмоктувальних насосів може тривати пару хвилин, якщо всмоктувальна труба заповнена водою не повністю (залишити спускний вентиль відкритим).

**ОБЕРЕЖНО!**

Не можна допускати, щоб насос працював без потоку більше 10 хвилин (спускний вентиль закритий).

**ЗАСТЕРЕЖЕННЯ! Небезпека опіку!**

Під час роботи без потоку температура води підвищується.

- Щоб уникнути утворення повітряних порожнеч, рекомендується мінімальний потік 15 % від номінальної продуктивності насоса.
- Якщо через 3 хвилини на спускному вентилі не почне витікати вода, зупинити насосну станцію та повторити процес наповнення.
- Після запуску насоса та витікання достатньої кількості води на спускному вентилі повністю закрити вентиль та перевірити, чи вимикається насосна станція у разі досягнення налаштованого тиску вимикання.
- Перевірити герметичність системи (візуальний контроль на відсутність протікань та перевірка тиску по манометру).
- Під час повторного пуску насосної станції перевірити, щоб споживання струму не перевищувало номінальний струм.

8.6 Виведення з експлуатації**ОБЕРЕЖНО!**

Небезпека пошкодження насосної станції! У разі небезпеки замерзання з усієї установки слід злити воду.

Якщо насосна станція не використовуватиметься тривалий час (наприклад, взимку) її повинно ретельно промити, повністю спорожнити, а потім зберігати у сухому стані.

- Від'єднати насосну станцію від електромережі.
- Закрити запірну арматуру з притічної сторони (мал. 3a, 3b або 3c, поз. 11).
- Скинути тиск у трубопроводі споживача, відкривши забірний вентиль.
- За допомогою гвинта для злиття (мал. 1 та 2, поз. 3) спорожнити насос.
- З насосної станції видалити рештки води, відкрутивши різьбове з'єднання гнучкого напірного шланга (мал. 1 та 2, поз. 8) на патрубку баку.
- Від'єднати насосну станцію від трубопроводів з притічної та напірної сторін та зберігати у сухому стані.

Перед повторним введенням в експлуатацію слід перевірити можливість безперешкодного обертання валу насоса (наприклад, повертаючи робоче колесо вентилятора вручну).

9 Технічне обслуговування

ЗАСТЕРЕЖЕННЯ! Небезпека ураження електричним струмом!

Перед перевіркою від'єднати насосну станцію від електромережі та заблокувати від випадкового увімкнення.

Основні компоненти насосних станцій Wilo майже не потребують технічного обслуговування. Для забезпечення максимальної експлуатаційної безпеки з мінімальними експлуатаційними витратами кожні 3 місяці рекомендується здійснювати такі перевірки:

- Перевірка правильності налаштованого вхідного тиску газу на мембранному напірному баку (мал. 9a–9c). Для цього від'єднати насосну станцію від електромережі та скинути тиск у баку з напірної сторони (закрити запірну арматуру зі всмоктувальної сторони (мал. 3a–3c, поз. 11), з напірної сторони відкривати спускну арматуру, поки на манометрі (мал. 1 та 2, поз. 5) не встановиться значення 0 бар).



ЗАСТЕРЕЖЕННЯ! Небезпека ядухи через вдихання азоту! Вимірювання, дозаповнення та спускання азоту на мембранному напірному баку дозволено виконувати тільки кваліфікованим спеціалістам.



ЗАСТЕРЕЖЕННЯ! Небезпека тілесних ушкоджень!

Надто високий тиск може призвести до розриву баку та тяжких травм! Під час заповнення слід контролювати вхідний тиск газу шляхом вимірювання. У разі застосування вимірних приладів з різним градуванням шкали (одиноцею вимірювання) обов'язково слід дотримуватись інструкцій щодо перерахування! Необхідно дотримуватись загальних правил техніки безпеки під час роботи з напірними резервуарами.

- Вхідний тиск газу (PN2) повинен відповідати прибіл. тиску вмикання насоса (pE) мінус 0,2–0,5 бар 10 % тиску вмикання насоса) (див. таблицю 1!), відрегулювати шляхом заповнення. Для заповнення рекомендується використовувати азот, оскільки у разі застосування цього газу знижується ризик корозії баку.
- Перевірка герметичності насоса.
- Регулярно чистити фільтрів, які встановлюються як допоміжне приладдя (згідно з відповідною інструкцією з експлуатації). Потім увести насосну станцію в експлуатацію (див. розділ 8).



10 Несправності, їх причини та усунення

Усунення несправностей, зокрема на насосах або системі регулювання, повинна здійснювати виключно сервісна служба Wilo або спеціалізована фірма.

ВКАЗІВКА:

Під час проведення будь-яких робіт з технічного обслуговування та ремонту обов'язково дотримуватись загальних вказівок з техніки безпеки!

Також дотримуватись інструкції з монтажу та експлуатації насосів та блока керування або наявного допоміжного приладдя.

Несправності	Причини	Усунення
Двигун не працює	Відсутня мережева напруга	Перевірити запобіжники, поплавковий вимикач та кабель
	Несправний запобіжник	Замінити запобіжник
	Спрацювала функція захисту двигуна	Усунути перевантаження двигуна
	Насос важко прокручується	Усунути засмічення насоса
	Насос заблокований	Усунути блокування насоса
	Спрацював захист від сухого ходу, надто низький рівень води	Перевірити та відкоригувати рівень води
	Несправний насос	Замінити насос
Насос працює, але не перекачує	Неправильний напрямок обертання	Версія DM: Змінити місцями 2 фази від мережі Версія EM: звернутися до сервісної служби
	Занизька напруга живлення	Перевірити мережеву напругу, конденсатор та кабель
	Трубопровід або деталі насоса закупорені сторонніми предметами	Перевірити та почистити трубопровід і насос
	Повітря у всмоктувальному патрубку	Ущільнити всмоктувальний трубопровід
	Повітря у насосі	Знов заповнити насос
	Завузький підвідний чи всмоктувальний трубопровід	Встановити підвідний чи всмоктувальний трубопровід більшого номінального внутрішнього діаметру
	Замала глибина занурення приймального клапана	Збільшити глибину занурення приймального клапана
	Завузький підвідний чи всмоктувальний трубопровід	Встановити підвідний чи всмоктувальний трубопровід більшого номінального внутрішнього діаметру
Подача насоса нерівномірна	Завелика висота всмоктування	Встановити насос нижче
	Недостатній тиск	Встановити більш потужний насос
Недостатній тиск	Неправильний вибір насоса	Версія DM: Змінити місцями 2 фази від мережі Версія EM: звернутися до сервісної служби
	Неправильний напрямок обертання	Версія DM: Змінити місцями 2 фази від мережі Версія EM: звернутися до сервісної служби
	Замалий потік, всмоктувальний трубопровід або фільтри засмічені	Очистити фільтри і всмоктувальний трубопровід
	Запірна арматура відкрита недостатньо	Відкрити запірну арматуру
	Сторонні предмети блокують насос	Очистити насос
	Сторонні предмети в насосі	Усунути сторонні предмети
	Насос важко прокручується	Перевірити легкість ходу насоса/двигуна
Насос вібрує	Від'єднались клеми кабелю	Перевірити та закріпити клеми кабелю двигуна
	Насос недостатньо закріплений на баку	Затягнути кріпильні гвинти
	Поверхня встановлення недостатньо міцна	Стабілізувати поверхню встановлення

Несправності	Причини	Усунення
Двигун перегрітий Спрацювала функція захисту двигуна	Недостатня напруга	Перевірити напругу
	Насос важко прокручується: сторонні предмети, робочі колеса засмічені, підшипник пошкоджений	Очистити насос Очистити насос Ремонт насосу сервісною службою
	Температура навколишнього середовища занадто висока	Покращити охолодження та перезапустити після охолодження
	Геодезична висота > 1000 м	Насос допущений до експлуатації лише на геодезичній висоті < 1000 м
	Замале налаштування захисту двигуна (виконання DM)	Відрегулювати налаштування захисту двигуна відповідно до номінального струму двигуна
	Обривання однієї фази (виконання DM)	Перевірити, у разі необхідності замінити кабель
	Несправний захисний вимикач двигуна	Замінити захисний вимикач двигуна
	Несправний двигун	Замінити двигун через сервісну службу Wilo
Під час забору води насос постійно вмикається і вимикається	Замалий вхідний тиск газу на мембранному напірному баку	Перевірити та відкоригувати вхідний тиск газу на мембранному напірному баку
	Мембрана мембранного напірного баку пошкоджена	Замінити мембрану мембранного напірного баку через фірму Wilo

11 Запасні частини

Замовлення запчастин виконується через місцеве спеціалізоване підприємство і/або через сервісний центр Wilo. Щоб уникнути додаткових питань і неправильних замовлень, кожного разу слід вказувати всі дані, які наведені на заводській табличці.

Інформацію про видалення відходів згідно з правилами можна отримати в органах місцевого самоврядування, найближчому пункті утилізації відходів або в дилера, у якого був придбаний виріб. Більш докладна інформація про видалення відходів міститься на сайті www.wilo-recycling.com.

12 Видалення відходів

Правильне видалення відходів та належна вторинна переробка цього виробу запобігають шкоді навколишньому середовищу та небезпеці для здоров'я людей. Видалення відходів згідно з приписами потребує спорожнення і очищення.

Інформація про збирання відпрацьованих електричних та електронних виробів



ВКАЗІВКА:
Заборонено утилізувати з побутовими відходами!

У Європейському Союзі цей символ може бути на виробі, на упаковці або в супровідних документах. Він означає, що відповідні електричні та електронні вироби не можна утилізувати разом з побутовими відходами

Для правильної переробки, вторинного використання та видалення відходів відпрацьованих виробів необхідно враховувати такі моменти:

- Ці вироби можна здавати лише до передбачених для цього сертифікованих пунктів збору.
- Дотримуйтесь чинних місцевих правил!

Можливі технічні зміни!

EU/EG KONFORMITÄTSERKLÄRUNG
EU/EC DECLARATION OF CONFORMITY
DECLARATION DE CONFORMITE UE/CE

Als Hersteller erklären wir hiermit, dass die Produkte der Baureihen
We, the manufacturer, declare that the products of the series
Nous, fabricant, déclarons que les produits des séries

HiMulti3H
HWJ

(Die Seriennummer ist auf dem Typenschild des Produktes angegeben / The serial number is marked on the product site plate / Le numéro de série est inscrit sur la plaque signalétique du produit)

in der gelieferten Ausführung folgenden einschlägigen Bestimmungen entsprechen :
In their delivered state comply with the following relevant directives :
dans leur état de livraison sont conformes aux dispositions des directives suivantes :

_ **Niederspannungsrichtlinie 2014/35/EU ab 20 April 2016**
_ **Low voltage 2014/35/EU from April 20th 2016**
_ **Basse tension 2014/35/UE à partir du 20 avril 2016**

_ **Elektromagnetische Verträglichkeit-Richtlinie 2014/30/EU ab 20 April 2016**
_ **Electromagnetic compatibility 2014/30/EU from April 20th 2016**
_ **Compabilité électromagnétique 2014/30/UE à partir du 20 avril 2016**

_ **Druckgeräterichtlinie 2014/68/EU ab 19 Juni 2016***
_ **Pressure equipment 2014/68/EU from June 19th 2016***
_ **Équipement sous pression 2014/68/UE à partir du 19 juin 2016***

entsprechend der internen Fertigungskontrolle,
/according to the internal production control, /suivant le contrôle interne de la fabrication,

und entsprechender nationaler Gesetzgebung,
and with the relevant national legislation,
et aux législations nationales les transposant,

sowie auch den Bestimmungen zu folgenden harmonisierten europäischen Normen :
comply also with the following relevant harmonized European standards :
sont également conformes aux dispositions des normes européennes harmonisées suivantes :

EN 60335-2-41

EN 13831*

* **gültig nur auf dem mit dem Produkt integrierten geschlossenen Ausdehnungsgefäß.**
* **only valid on the closed expansion vessel integrated with the product.**
* **valable uniquement pour le vase d'expansion fermé intégré au produit.**

Dortmund,



Digital
unterschieden von
holger.herchenhein
@wilo.com
Datum: 2016.04.01
08:37:19 +02'00'

H. HERCHENHEIN
Senior Vice President - Group Quality



WILO SE
Nortkirchenstraße 100
44263 Dortmund - Germany

N°2155982.01 (CE-A-S n°2533613)

<p align="center">(BG) - български език ДЕКЛАРАЦИЯ ЗА СЪОТЕТСТВИЕ ЕО</p> <p>WILO SE декларира, че продуктите посочени в настоящата декларация съответстват на разпоредбите на следните европейски директиви и приелите ги национални законодателства:</p> <p>Ниско Напрежение 2006/95/ЕО ; Електромагнитна съвместимост 2004/108/ЕО ; Оборудване под налягане 97/23/СЕ</p> <p>както и на хармонизираните европейски стандарти, упоменати на предишната страница.</p>	<p align="center">(CS) - Čeština ES PROHLÁŠENÍ O SHODĚ</p> <p>WILO SE prohlašuje, že výrobky uvedené v tomto prohlášení odpovídají ustanovením níže uvedených evropských směrnic a národním právním předpisům, které je přijímají:</p> <p>Nízké Napětí 2006/95/ES ; Elektromagnetická Kompatibilita 2004/108/ES ; Tlaková zařízení 97/23/EU</p> <p>a rovněž splňují požadavky harmonizovaných evropských norem uvedených na předcházející stránce.</p>
<p align="center">(DA) - Dansk EF-OVERENSSTEMMELSESERKLÆRING</p> <p>WILO SE erklærer, at produkterne, som beskrives i denne erklæring, er i overensstemmelse med bestemmelserne i følgende europæiske direktiver, samt de nationale lovgivninger, der gennemfører dem:</p> <p>Lavspændings 2006/95/EF ; Elektromagnetisk Kompatibilitet 2004/108/EF ; Direktiv 97/23/EF vedrørende trykbærende udstyr</p> <p>De er ligeledes i overensstemmelse med de harmoniserede europæiske standarder, der er anført på forrige side.</p>	<p align="center">(EL) - Ελληνικά ΔΗΛΩΣΗ ΣΥΜΜΟΡΦΩΣΗΣ ΕΚ</p> <p>WILO SE δηλώνει ότι τα προϊόντα που ορίζονται στην παρούσα ευρωπαϊκή δήλωση είναι σύμφωνα με τις διατάξεις των παρακάτω οδηγιών και τις εθνικές νομοθεσίες στις οποίες έχει μεταφερθεί:</p> <p>Χαμηλής Τάσης 2006/95/ΕΚ ; Ηλεκτρομαγνητικής συμβατότητας 2004/108/ΕΚ ; Εξοπλισμός υπό πίεση 97/23/ΕΚ</p> <p>και επίσης με τα εξής εναρμονισμένα ευρωπαϊκά πρότυπα που αναφέρονται στην προηγούμενη σελίδα.</p>
<p align="center">(ES) - Español DECLARACIÓN CE DE CONFORMIDAD</p> <p>WILO SE declara que los productos citados en la presenta declaración están conformes con las disposiciones de las siguientes directivas europeas y con las legislaciones nacionales que les son aplicables :</p> <p>Baja Tensión 2006/95/CE ; Compatibilidad Electromagnética 2004/108/CE ; Equipos bajo presión 97/23/CE Igualmente</p> <p>Y igualmente están conformes con las disposiciones de las normas europeas armonizadas citadas en la página anterior.</p>	<p align="center">(ET) - Eesti keel EÜ VASTAVUSDEKLARATSIOONI</p> <p>WILO SE kinnitab, et selles vastavustunnistuses kirjeldatud tooted on kooskõlas alljärgnevale Euroopa direktiivide sätetega ning riiklike seadusandlustega, mis nimetatud direktiivid üle on võtnud:</p> <p>Madalpingeseadmed 2006/95/EÜ ; Elektromagnetilist Ühilduvust 2004/108/EÜ ; Survesadmed 97/23/EÜ</p> <p>Samuti on tooted kooskõlas eelmisel leheküljel ära toodud harmoniseeritud Euroopa standarditega.</p>
<p align="center">(FI) - Suomen kieli EY-VAATIMUSTENMUKAISUUSVAKUUTUS</p> <p>WILO SE vakuuttaa, että tässä vakuutuksessa kuvattut tuotteet ovat seuraavien eurooppalaisten direktiivien määräysten sekä niihin sovellettavien kansallisten lakiasetusten mukaisia:</p> <p>Matala Jännite 2006/95/EY ; Sähkömagneettinen Yhteensopivuus 2004/108/EY ; Painelaitteisto 97/23/CE</p> <p>Lisäksi ne ovat seuraavien edellisellä sivulla mainittujen yhdenmukaistettujen eurooppalaisten normien mukaisia.</p>	<p align="center">(GA) - Gaeilge EC DEARBHÚ COMHLÍONTA</p> <p>WILO SE ndearbhaíonn an cur síos ar na táirgí atá i ráiteas seo, siad i gcomhréir leis na forálacha atá sna treoracha seo a leanas na hEorpa agus leis na dlíthe náisiúnta is infheidhme orthu:</p> <p>Ísealvoltais 2006/95/EC ; Comhoiriúnacht Leictreamaighnéadach 2004/108/EC ; 97/23/EC Trealamh</p> <p>Agus siad i gcomhréir le forálacha na caighdeáin chomhchuibhithe na hEorpa dá dtagraítear sa leathanach roimhe seo.</p>
<p align="center">(HR) - Hrvatski EZ IZJAVA O SUKLADNOSTI</p> <p>WILO SE izjavlja da su proizvodi navedeni u ovoj izjavi u skladu sa sljedećim prihvaćenim europskim direktivama i nacionalnim zakonima:</p> <p>Smjernica o niskom naponu 2006/95/EZ ; Elektromagnetna kompatibilnost - smjernica 2004/108/EZ ; Direktiva o tlačnoj opremi 97/23/EZ</p> <p>i usklađenim europskim normama navedenim na prethodnoj stranici.</p>	<p align="center">(HU) - Magyar EK-MEGFELELŐSÉGI NYILATKOZAT</p> <p>WILO SE kijelenti, hogy a jelen megfelelőségi nyilatkozatban megjelölt termékek megfelelnek a következő európai irányelvek előírásainak, valamint azok nemzeti jogrendbe áttüzetett rendelkezéseinek:</p> <p>Alacsony Feszültségű 2006/95/EK ; Elektromágneses összeférhetőségre 2004/108/EK ; 97/23/EK „Nyomástartó berendezések „Építési termékek</p> <p>valamint az előző oldalon szereplő, harmonizált európai szabványoknak.</p>
<p align="center">(IS) - Íslenska EB LEYFISYFIRLÝSING</p> <p>WILO SE lýsir því yfir að vörurnar sem um getur í þessari yfirlýsingu eru í samræmi við eftirfarandi tilskipunum ESB og landslögum hafa samþykkt:</p> <p>Lágspennutilskipun 2006/95/EB ; Rafseguls-samhæfni-tilskipun 2004/108/EB ; Þrýstibúnaður 97/23/EB</p> <p>og samhæfða evrópska staðla sem nefnd eru í fyrri síðu.</p>	<p align="center">(IT) - Italiano DICHIARAZIONE CE DI CONFORMITÀ</p> <p>WILO SE dichiara che i prodotti descritti nella presente dichiarazione sono conformi alle disposizioni delle seguenti direttive europee nonché alle legislazioni nazionali che le traspongono :</p> <p>Bassa Tensione 2006/95/CE ; Compatibilità Elettromagnetica 2004/108/CE ; attrezzature a pressione 97/23/CE</p> <p>E sono pure conformi alle disposizioni delle norme europee armonizzate citate a pagina precedente.</p>
<p align="center">(LT) - Lietuvių kalba EB ATITIKTIES DEKLARACIJA</p> <p>WILO SE pareiškia, kad šioje deklaracijoje nurodyti gaminiai atitinka šių Europos direktyvų ir jas perkeliančių nacionalinių įstatymų nuostatus:</p> <p>Žema įtampa 2006/95/EB ; Elektromagnetinis Suderinamumas 2004/108/EB ; Slėginė įranga 97/23/EB</p> <p>ir taip pat harmonizuotas Europos normas, kurios buvo cituotos ankstesniame puslapyje.</p>	<p align="center">(LV) - Latviešu valoda EK ATBILSTĪBAS DEKLARĀCIJU</p> <p>WILO SEdeklarē, ka izstrādājumi, kas ir nosaukti šajā deklarācijā, atbilst šeit uzskaitīto Eiropas direktīvu nosacījumiem, kā arī atsevišķu valstu likumiem, kuros tie ir ietverti:</p> <p>Zemsprieguma 2006/95/EK ; Elektromagnētiskās Saderības 2004/108/EK ; Direktīva par spiediena iekārtām 97/23/EK</p> <p>un saskaņotajiem Eiropas standartiem, kas minēti iepriekšējā lappusē.</p>

<p align="center">(MT) - Malti DIKJARAZZJONI KE TA' KONFORMITÀ</p> <p>WILO SE jiddikjara li l-prodotti speċifikati f'din id-dikjarazzjoni huma konformi mad-direttivi Ewropej li jsegwu u mal-leġislazzjonijiet nazzjonali li japplikawhom:</p> <p>Voltaġġ Baxx 2006/95/KE ; Kompatibbiltà Elettromanjetika 2004/108/KE ; Apparat taht pressjoni 97/23/CE</p> <p>kif ukoll man-normi Ewropej armonizzati li jsegwu imsemmija fil-paġna preċedenti.</p>	<p align="center">(NL) - Nederlands EG-VERKLARING VAN OVEREENSTEMMING</p> <p>WILO SE verklaart dat de in deze verklaring vermelde producten voldoen aan de bepalingen van de volgende Europese richtlijnen evenals aan de nationale wetgevingen waarin deze bepalingen zijn overgenomen:</p> <p>Laagspannings 2006/95/EG ; Elektromagnetische Compatibiliteit 2004/108/EG ; drukapparatuur 97/23/EG</p> <p>De producten voldoen eveneens aan de geharmoniseerde Europese normen die op de vorige pagina worden genoemd.</p>
<p align="center">(NO) - Norsk EU-OVERENSSTEMMELSESERKLAERING</p> <p>WILO SE erklærer at produktene nevnt i denne erklæringen er i samsvar med følgende europeiske direktiver og nasjonale lover:</p> <p>EG-Lavspenningsdirektiv 2006/95/EG ; EG-EMV-Elektromagnetisk kompatibilitet 2004/108/EG ; Trykkapparatdirektiv 97/23/EF</p> <p>og harmoniserte europeiske standarder nevnt på forrige side.</p>	<p align="center">(PL) - Polski DEKLARACJA ZGODNOŚCI WE</p> <p>WILO SE oświadcza, że produkty wymienione w niniejszej deklaracji są zgodne z postanowieniami następujących dyrektyw europejskich i transponującymi je przepisami prawa krajowego:</p> <p>Niskich Napięć 2006/95/WE ; Kompatybilności Elektromagnetycznej 2004/108/WE ; urządzeń ciśnieniowych 97/23/CE</p> <p>oraz z następującymi normami europejskich zharmonizowanymi podanymi na poprzedniej stronie.</p>
<p align="center">(PT) - Português DECLARAÇÃO CE DE CONFORMIDADE</p> <p>WILO SE declara que os materiais designados na presente declaração obedecem às disposições das diretivas europeias e às legislações nacionais que as transcrevem :</p> <p>Baixa Voltagem 2006/95/CE ; Compatibilidade Electromagnética 2004/108/CE ; equipamentos sob pressão 97/23/CE</p> <p>E obedecem também às normas europeias harmonizadas citadas na página precedente.</p>	<p align="center">(RO) - Română DECLARAȚIE DE CONFORMITATE CE</p> <p>WILO SE declară că produsele citate în prezenta declarație sunt conforme cu dispozițiile directivelor europene următoare și cu legislațiile naționale care le transpun :</p> <p>Joasă Tensiune 2006/95/CE ; Compatibilitate Electromagnetică 2004/108/CE ; Echipamente sub presiune 97/23/CE</p> <p>și, de asemenea, sunt conforme cu normele europene armonizate citate în pagina precedentă.</p>
<p align="center">(RU) - русский язык Декларация о соответствии Европейским нормам</p> <p>WILO SE заявляет, что продукты, перечисленные в данной декларации о соответствии, отвечают следующим европейским директивам и национальным предписаниям:</p> <p>Директива ЕС по низковольтному оборудованию 2006/95/EC ; Директива ЕС по электромагнитной совместимости 2004/108/EC ; Директива по напорному оборудованию 97/23/EC</p> <p>и гармонизированным европейским стандартам, упомянутым на предыдущей странице.</p>	<p align="center">(SK) - Slovenčina ES VYHLÁSENIE O ZHODE</p> <p>WILO SE čestne prehlasuje, že výrobky ktoré sú predmetom tejto deklarácie, sú v súlade s požiadavkami nasledujúcich európskych direktív a odpovedajúcich národných legislatívnych predpisov:</p> <p>Nízkonapäťové zariadenia 2006/95/ES ; Elektromagnetickú Kompatibilitu 2004/108/ES ; Stavebné materiály Tlakové zariadenia 97/23/EC</p> <p>ako aj s harmonizovanými európskych normami uvedenými na predchádzajúcej strane.</p>
<p align="center">(SL) - Slovenščina ES-IZJAVA O SKLADNOSTI</p> <p>WILO SE izjavlja, da so izdelki, navedeni v tej izjavi, v skladu z določili naslednjih evropskih direktiv in z nacionalnimi zakonodajami, ki jih vsebujejo:</p> <p>Nizka Napetost 2006/95/ES ; Elektromagnetno Združljivostjo 2004/108/ES ; Gradbeni izdelki tlačna oprema 97/23/CE</p> <p>pa tudi z usklajenimi evropskih standardi, navedenimi na prejšnji strani.</p>	<p align="center">(SV) - Svenska EG-FÖRSÄKRAN OM ÖVERENSSTÄMMELSE</p> <p>WILO SE intygar att materialet som beskrivs i följande intyg överensstämmer med bestämmelserna i följande europeiska direktiv och nationella lagstiftningar som inför dem:</p> <p>Lågspännings 2006/95/EG ; Elektromagnetisk Kompatibilitet 2004/108/EG ; tryckbärande anordningar 97/23/CE</p> <p>Det överensstämmer även med följande harmoniserade europeiska standarder som nämnts på den föregående sidan.</p>
<p align="center">(TR) - Türkçe CE UYGUNLUK TEYID BELGESİ</p> <p>WILO SEbu belgede belirtilen ürünlerin aşağıdaki Avrupa yönetmeliklerine ve ulusal kanunlara uygun olduğunu beyan etmektedir:</p> <p>Alçak Gerilim Yönetmeliği 2006/95/AT ; Elektromanyetik Uyumluluk Yönetmeliği 2004/108/AT ; Basıncılı Ekipmanlar Yönetmeliği 97/23/AT</p> <p>ve önceki sayfada belirtilen uyumlaştırılmış Avrupa standartlarına.</p>	

EU/EG KONFORMITÄTSERKLÄRUNG
EU/EC DECLARATION OF CONFORMITY
DECLARATION DE CONFORMITE UE/CE

Als Hersteller erklären wir hiermit, dass die Druckerhöhungsanlagen der Baureihe
We, the manufacturer, declare that these booster unit types of the series
Nous, fabricant, déclarons que les types de surpresseurs de la série

HMHI

(Die Seriennummer ist auf dem Typenschild des Produktes nach Punkten b) & c) von §1.7.4.2 und §1.7.3 des Anhanges I der Maschinenrichtlinie angegeben. / The serial number is marked on the product site plate according to points b) & c) of §1.7.4.2 and §1.7.3 of the annex I of the Machinery directive. / Le numéro de série est inscrit sur la plaque signalétique du produit en accord avec les points b) & c) du §1.7.4.2 et du §1.7.3 de l'annexe I de la Directive Machines.)

in der gelieferten Ausführung folgenden einschlägigen Bestimmungen entsprechen :
In their delivered state comply with the following relevant directives :
dans leur état de livraison sont conformes aux dispositions des directives suivantes :

- _ **Maschinenrichtlinie 2006/42/EG**
- _ **Machinery 2006/42/EC**
- _ **Machines 2006/42/CE**

und gemäss Anhang 1, §1.5.1, werden die Schutzziele der Niederspannungsrichtlinie 2014/35/EU ab 20 April 2016 eingehalten
and according to the annex 1, §1.5.1, comply with the safety objectives of the Low Voltage Directive 2014/35/EU from April 20th 2016
et, suivant l'annexe 1, §1.5.1, respectent les objectifs de sécurité de la Directive Basse Tension 2014/35/EU à partir du 20/04/2016

- _ **Elektromagnetische Verträglichkeit-Richtlinie 2014/30/EU ab 20 April 2016**
- _ **Electromagnetic compatibility 2014/30/EU from April 20th 2016**
- _ **Compatibilité électromagnétique 2014/30/UE à partir du 20 avril 2016**

- _ **Druckgeräte richtlinie 2014/68/EU ab 19 Juni 2016***
- _ **Pressure equipment 2014/68/EU from June 19th 2016***
- _ **Équipement sous pression 2014/68/UE à partir du 19 juin 2016***

entsprechend der internen Fertigungskontrolle,
/according to the internal production control, /suivant le contrôle interne de la fabrication,

und entsprechender nationaler Gesetzgebung,
and with the relevant national legislation,
et aux législations nationales les transposant,

sowie auch den Bestimmungen zu folgenden harmonisierten europäischen Normen :
comply also with the following relevant harmonized European standards :
sont également conformes aux dispositions des normes européennes harmonisées suivantes :

EN ISO 12100 **EN 60204-1** **EN 13831***

- * **gültig nur auf dem mit dem Produkt integrierten geschlossenen Ausdehnungsgefäß.**
- * **only valid on the closed expansion vessel integrated with the product.**
- * **valable uniquement pour le vase d'expansion fermé intégré au produit.**

Bevollmächtigter für die Zusammenstellung der technischen Unterlagen ist:
Person authorized to compile the technical file is :
Personne autorisée à constituer le dossier technique est :

Dortmund,

Digital unterschrieben von
holger.herchenhein@wilo.
com
Datum: 2016.04.01
08:36:53 +02'00'



H. HERCHENHEIN
Senior Vice President - Group Quality

Division Clean and Waste Water
Quality Manager - PBU Systems
WILO SALMSON FRANCE SAS
80 Bd de l'Industrie - CS 90527
F-53005 Laval Cedex



WILO SE
Nortkirchenstraße 100
44263 Dortmund - Germany

N°2155983.01 (CE-A-S n°2533613)

<p align="center">(BG) - български език ДЕКЛАРАЦИЯ ЗА СЪОТЕТСТВИЕ ЕО</p> <p>WILO SE декларира, че продуктите посочени в настоящата декларация съответстват на разпоредбите на следните европейски директиви и приелите ги национални законодателства:</p> <p>Машини 2006/42/ЕО ; Електромагнитна съвместимост 2004/108/ЕО ; Оборудване под налягане 97/23/СЕ</p> <p>както и на хармонизираните европейски стандарти, упоменати на предишната страница.</p>	<p align="center">(CS) - Čeština ES PROHLÁŠENÍ O SHODĚ</p> <p>WILO SE prohlašuje, že výrobky uvedené v tomto prohlášení odpovídají ustanovením níže uvedených evropských směrnic a národním právním předpisům, které je přejímají:</p> <p>Stroje 2006/42/ES ; Elektromagnetická Kompatibilita 2004/108/ES ; Tlaková zařízení 97/23/EU</p> <p>a rovněž splňují požadavky harmonizovaných evropských norem uvedených na předcházející stránce.</p>
<p align="center">(DA) - Dansk EF-OVERENSSTEMMELSESERKLÆRING</p> <p>WILO SE erklærer, at produkterne, som beskrives i denne erklæring, er i overensstemmelse med bestemmelserne i følgende europæiske direktiver, samt de nationale lovgivninger, der gennemfører dem:</p> <p>Maskiner 2006/42/EF ; Elektromagnetisk Kompatibilitet 2004/108/EF ; Direktiv 97/23/EF vedrørende trykbærende udstyr</p> <p>De er ligeledes i overensstemmelse med de harmoniserede europæiske standarder, der er anført på forrige side.</p>	<p align="center">(EL) - Ελληνικά ΔΗΛΩΣΗ ΣΥΜΜΟΡΦΩΣΗΣ ΕΚ</p> <p>WILO SE δηλώνει ότι τα προϊόντα που ορίζονται στην παρούσα ευρωπαϊκή δήλωση είναι σύμφωνα με τις διατάξεις των παρακάτω οδηγιών και τις εθνικές νομοθεσίες στις οποίες έχει μεταφερθεί:</p> <p>Μηχανήματα 2006/42/ΕΚ ; Ηλεκτρομαγνητικής συμβατότητας 2004/108/ΕΚ ; Εξοπλισμός υπό πίεση 97/23/ΕΚ</p> <p>και επίσης με τα εξής εναρμονισμένα ευρωπαϊκά πρότυπα που αναφέρονται στην προηγούμενη σελίδα.</p>
<p align="center">(ES) - Español DECLARACIÓN CE DE CONFORMIDAD</p> <p>WILO SE declara que los productos citados en la presenta declaración están conformes con las disposiciones de las siguientes directivas europeas y con las legislaciones nacionales que les son aplicables :</p> <p>Máquinas 2006/42/CE ; Compatibilidad Electromagnética 2004/108/CE ; Equipos bajo presión 97/23/CE Igualmente</p> <p>Y igualmente están conformes con las disposiciones de las normas europeas armonizadas citadas en la página anterior.</p>	<p align="center">(ET) - Eesti keel EÜ VASTAVUSDEKLARATSIOONI</p> <p>WILO SE kinnitab, et selles vastavustunnistuses kirjeldatud tooted on kooskõlas alljärgnevat Euroopa direktiivide sätetega ning riiklike seadusandlustega, mis nimetatud direktiivide üle on võtnud:</p> <p>Masinaid 2006/42/EÜ ; Elektromagnetilist Ühilduvust 2004/108/EÜ ; Surveseadmed 97/23/EÜ</p> <p>Samuti on tooted kooskõlas eelmisel leheküljel ära toodud harmoneeritud Euroopa standarditega.</p>
<p align="center">(FI) - Suomen kieli EY-VAATIMUSTENMUKAISUUSVAKUUTUS</p> <p>WILO SE vakuuttaa, että tässä vakuutuksessa kuvatut tuotteet ovat seuraavien eurooppalaisten direktiivien määräysten sekä niihin sovellettavien kansallisten lakiasetusten mukaisia:</p> <p>Koneet 2006/42/EY ; Sähkömagneettinen Yhteensopivuus 2004/108/EY ; Painelaitteisto 97/23/CE</p> <p>Lisäksi ne ovat seuraavien edellisellä sivulla mainittujen yhdenmukaistettujen eurooppalaisten normien mukaisia.</p>	<p align="center">(GA) - Gaeilge EC DEARBHÚ COMHLÍONTA</p> <p>WILO SE ndearbhaíonn an cur síos ar na táirgí atá i ráiteas seo, siad i gcomhréir leis na forálacha atá sna treoracha seo a leanas na hEorpa agus leis na dlíthe náisiúnta is infheidhme orthu:</p> <p>Innealra 2006/42/EC ; Comhoiriúnacht Leictreamaighnéadach 2004/108/EC ; 97/23/EC Trealamh</p> <p>Agus siad i gcomhréir le forálacha na caighdeáin chomhchuibhithe na hEorpa dá dtagraítear sa leathanach roimhe seo.</p>
<p align="center">(HR) - Hrvatski EZ IZJAVA O SUKLADNOSTI</p> <p>WILO SE izjavlja da su proizvodi navedeni u ovoj izjavi u skladu sa sljedećim prihvaćenim europskim direktivama i nacionalnim zakonima:</p> <p>EZ smjernica o strojevima 2006/42/EZ ; Elektromagnetna kompatibilnost - smjernica 2004/108/EZ ; Direktiva o tlačnoj opremi 97/23/EZ</p> <p>i usklađenim europskim normama navedenim na prethodnoj stranici.</p>	<p align="center">(HU) - Magyar EK-MEGFELELŐSÉGI NYILATKOZAT</p> <p>WILO SE kijelenti, hogy a jelen megfelelőségi nyilatkozatban megjelölt termékek megfelelnek a következő európai irányelvek előírásainak, valamint azok nemzeti jogrendbe áttültetett rendelkezéseinek:</p> <p>Gépek 2006/42/EK ; Elektromágneses összeférhetőségre 2004/108/EK ; 97/23/EK „Nyomástartó berendezések „Építési termékek</p> <p>valamint az előző oldalon szereplő, harmonizált európai szabványoknak.</p>
<p align="center">(IS) - Íslenska EB LEYFISYFIRLÝSING</p> <p>WILO SE lýsir því yfir að vörurnar sem um getur í þessari yfirlýsingu eru í samræmi við eftirfarandi tilskipunum ESB og landslögum hafa samþykkt:</p> <p>Vélartilskipun 2006/42/EB ; Rafseguls-samhæfni-tilskipun 2004/108/EB ; Þrýstibúnaður 97/23/EB</p> <p>og samhæfða evrópska staðla sem nefnd eru í fyrri síðu.</p>	<p align="center">(IT) - Italiano DICHIARAZIONE CE DI CONFORMITÀ</p> <p>WILO SE dichiara che i prodotti descritti nella presente dichiarazione sono conformi alle disposizioni delle seguenti direttive europee nonché alle legislazioni nazionali che le traspongono :</p> <p>Macchine 2006/42/CE ; Compatibilità Elettromagnetica 2004/108/CE ; attrezzature a pressione 97/23/CE</p> <p>E sono pure conformi alle disposizioni delle norme europee armonizzate citate a pagina precedente.</p>
<p align="center">(LT) - Lietuvių kalba EB ATITIKTIES DEKLARACIJA</p> <p>WILO SE pareiškia, kad šioje deklaracijoje nurodyti gaminiai atitinka šių Europos direktyvų ir jas perkeliančių nacionalinių įstatymų nuostatus:</p> <p>Mašinos 2006/42/EB ; Elektromagnetinis Suderinamumas 2004/108/EB ; Slėginė įranga 97/23/EB</p> <p>ir taip pat harmonizuotas Europos normas, kurios buvo cituotos ankstesniame puslapyje.</p>	<p align="center">(LV) - Latviešu valoda EK ATBILSTĪBAS DEKLARĀCIJU</p> <p>WILO SEdeklarē, ka izstrādājumi, kas ir nosaukti šajā deklarācijā, atbilst šeit uzskaitīto Eiropas direktīvu nosacījumiem, kā arī atsevišķu valstu likumiem, kuros tie ir ietverti:</p> <p>Mašinas 2006/42/EK ; Elektromagnētiskās Saderības 2004/108/EK ; Direktīva par spiediena iekārtām 97/23/EK</p> <p>un saskaņotajiem Eiropas standartiem, kas minēti iepriekšējā lappusē.</p>

<p align="center">(MT) - Malti DIKJARAZZJONI KE TA' KONFORMITÀ</p> <p>WILO SE jiddikjara li l-prodotti speċifikati f'din id-dikjarazzjoni huma konformi mad-direttivi Ewropej li jsegwu u mal-leġislazzjonijiet nazzjonali li japplikawhom:</p> <p>Makkinarju 2006/42/KE ; Kompatibbiltà Elettromanjetika 2004/108/KE ; Apparat taħt pressjoni 97/23/CE</p> <p>kif ukoll man-normi Ewropej armonizzati li jsegwu imsemmija fil-paġna preċedenti.</p>	<p align="center">(NL) - Nederlands EG-VERKLARING VAN OVEREENSTEMMING</p> <p>WILO SE verklaart dat de in deze verklaring vermelde producten voldoen aan de bepalingen van de volgende Europese richtlijnen evenals aan de nationale wetgevingen waarin deze bepalingen zijn overgenomen:</p> <p>Machines 2006/42/EG ; Elektromagnetische Compatibiliteit 2004/108/EG ; drukapparatuur 97/23/EG</p> <p>De producten voldoen eveneens aan de geharmoniseerde Europese normen die op de vorige pagina worden genoemd.</p>
<p align="center">(NO) - Norsk EU-OVERENSSTEMMELSESERKLÆING</p> <p>WILO SE erklærer at produktene nevnt i denne erklæringen er i samsvar med følgende europeiske direktiver og nasjonale lover:</p> <p>EG-Maskindirektiv 2006/42/EG ; EG-EMV-Elektromagnetisk kompatibilitet 2004/108/EG ; Trykkapparatdirektiv 97/23/EF</p> <p>og harmoniserte europeiske standarder nevnt på forrige side.</p>	<p align="center">(PL) - Polski DEKLARACJA ZGODNOŚCI WE</p> <p>WILO SE oświadcza, że produkty wymienione w niniejszej deklaracji są zgodne z postanowieniami następujących dyrektyw europejskich i transponującymi je przepisami prawa krajowego:</p> <p>Maszyn 2006/42/WE ; Kompatybilności Elektromagnetycznej 2004/108/WE ; urządzeń ciśnieniowych 97/23/CE</p> <p>oraz z następującymi normami europejskich zharmonizowanymi podanymi na poprzedniej stronie.</p>
<p align="center">(PT) - Português DECLARAÇÃO CE DE CONFORMIDADE</p> <p>WILO SE declara que os materiais designados na presente declaração obedecem às disposições das directivas europeias e às legislações nacionais que as transcrevem :</p> <p>Máquinas 2006/42/CE ; Compatibilidade Electromagnética 2004/108/CE ; equipamentos sob pressão 97/23/CE</p> <p>E obedecem também às normas europeias harmonizadas citadas na página precedente.</p>	<p align="center">(RO) - Română DECLARAȚIE DE CONFORMITATE CE</p> <p>WILO SE declară că produsele citate în prezenta declarație sunt conforme cu dispozițiile directivelor europene următoare și cu legislațiile naționale care le transpun :</p> <p>Mașini 2006/42/CE ; Compatibilitate Electromagnetică 2004/108/CE ; Echipamente sub presiune 97/23/CE</p> <p>și, de asemenea, sunt conforme cu normele europene armonizate citate în pagina precedentă.</p>
<p align="center">(RU) - русский язык Декларация о соответствии Европейским нормам</p> <p>WILO SE заявляет, что продукты, перечисленные в данной декларации о соответствии, отвечают следующим европейским директивам и национальным предписаниям:</p> <p>Директива ЕС по машинному оборудованию 2006/42/ЕС ; Директива ЕС по электромагнитной совместимости 2004/108/ЕС ; Директива по напорному оборудованию 97/23/ЕС</p> <p>и гармонизированным европейским стандартам, упомянутым на предыдущей странице.</p>	<p align="center">(SK) - Slovenčina ES VYHLÁSENIE O ZHODE</p> <p>WILO SE čestne prehlasuje, že výrobky ktoré sú predmetom tejto deklarácie, sú v súlade s požiadavkami nasledujúcich európskych direktív a odpovedajúcich národných legislatívnych predpisov:</p> <p>Strojových zariadeniach 2006/42/ES ; Elektromagnetickú Kompatibilitu 2004/108/ES ; Stavebné materiály Tlakové zariadenia 97/23/EC</p> <p>ako aj s harmonizovanými európskych normami uvedenými na predchádzajúcej strane.</p>
<p align="center">(SL) - Slovenščina ES-IZJAVA O SKLADNOSTI</p> <p>WILO SE izjavlja, da so izdelki, navedeni v tej izjavi, v skladu z določili naslednjih evropskih direktiv in z nacionalnimi zakonodajami, ki jih vsebujejo:</p> <p>Stroji 2006/42/ES ; Elektromagnetno Zdržljivostjo 2004/108/ES ; Gradbeni izdelki tlačna oprema 97/23/CE</p> <p>pa tudi z usklajenimi evropskih standardi, navedenimi na prejšnji strani.</p>	<p align="center">(SV) - Svenska EG-FÖRSÄKRAN OM ÖVERENSSTÄMMELSE</p> <p>WILO SE intyggar att materialet som beskrivs i följande intyg överensstämmer med bestämmelserna i följande europeiska direktiv och nationella lagstiftningar som inför dem:</p> <p>Maskiner 2006/42/EG ; Elektromagnetisk Kompatibilitet 2004/108/EG ; tryckbärande anordningar 97/23/CE</p> <p>Det överensstämmer även med följande harmoniserade europeiska standarder som nämnts på den föregående sidan.</p>
<p align="center">(TR) - Türkçe CE UYGUNLUK TEYID BELGESİ</p> <p>WILO SEbu belgede belirtilen ürünlerin aşağıdaki Avrupa yönetmeliklerine ve ulusal kanunlara uygun olduğunu beyan etmektedir:</p> <p>Makine Yönetmeliği 2006/42/AT ; Elektromanyetik Uyumluluk Yönetmeliği 2004/108/AT ; Basınçlı Ekipmanlar Yönetmeliği 97/23/AT</p> <p>ve önceki sayfada belirtilen uyumlaştırılmış Avrupa standartlarına.</p>	

Wilo – International (Subsidiaries)

Argentina

WILO SALMSON
Argentina S.A.
C1295ABI Ciudad
Autónoma de Buenos Aires
T +54 11 4361 5929
carlos.musich@wilo.com.ar

Australia

WILO Australia Pty Limited
Murrarie, Queensland, 4172
T +61 7 3907 6900
chris.dayton@wilo.com.au

Austria

WILO Pumpen Österreich
GmbH
2351 Wiener Neudorf
T +43 507 507-0
office@wilo.at

Azerbaijan

WILO Caspian LLC
1065 Baku
T +994 12 5962372
info@wilo.az

Belarus

WILO Bel IOOO
220035 Minsk
T +375 17 3963446
wilo@wilo.by

Belgium

WILO NV/SA
1083 Ganshoren
T +32 2 4823333
info@wilo.be

Bulgaria

WILO Bulgaria EOOD
1125 Sofia
T +359 2 9701970
info@wilo.bg

Brazil

WILO Comercio e
Importacao Ltda
Jundiaí – São Paulo – Brasil
13.213-105
T +55 11 2923 9456
wilo@wilo-brasil.com.br

Canada

WILO Canada Inc.
Calgary, Alberta T2A 5L7
T +1 403 2769456
info@wilo-canada.com

China

WILO China Ltd.
101300 Beijing
T +86 10 58041888
wilobj@wilo.com.cn

Croatia

WILO Hrvatska d.o.o.
10430 Samobor
T +38 51 3430914
wilo-hrvatska@wilo.hr

Cuba

WILO SE
Oficina Comercial
Edificio Simona Apto 105
Siboney, La Habana. Cuba
T +53 5 2795135
T +53 7 272 2330
raul.rodriguez@wilo-cuba.com

Czech Republic

WILO CS, s.r.o.
25101 Cestlice
T +420 234 098711
info@wilo.cz

Denmark

WILO Danmark A/S
2690 Karlslunde
T +45 70 253312
wilo@wilo.dk

Estonia

WILO Eesti OÜ
12618 Tallinn
T +372 6 509780
info@wilo.ee

Finland

WILO Finland OY
02330 Espoo
T +358 207401540
wilo@wilo.fi

France

Wilo Salmson France S.A.S.
53005 Laval Cedex
T +33 2435 95400
info@wilo.fr

Great Britain

WILO (U.K.) Ltd.
Burton Upon Trent
DE14 2WJ
T +44 1283 523000
sales@wilo.co.uk

Greece

WILO Hellas SA
4569 Anixi (Attika)
T +302 10 6248300
wilo.info@wilo.gr

Hungary

WILO Magyarország Kft
2045 Törökbálint
(Budapest)
T +36 23 889500
wilo@wilo.hu

India

Wilo Mather and Platt Pumps
Private Limited
Pune 411019
T +91 20 27442100
services@matherplatt.com

Indonesia

PT. WILO Pumps Indonesia
Jakarta Timur, 13950
T +62 21 7247676
citrawilo@cbn.net.id

Ireland

WILO Ireland
Limerick
T +353 61 227566
sales@wilo.ie

Italy

WILO Italia s.r.l.
Via Novegro, 1/A20090
Segrate MI
T +39 25538351
wilo.italia@wilo.it

Kazakhstan

WILO Central Asia
050002 Almaty
T +7 727 312 40 10
info@wilo.kz

Korea

WILO Pumps Ltd.
20 Gangseo, Busan
T +82 51 950 8000
wilo@wilo.co.kr

Latvia

WILO Baltic SIA
1019 Riga
T +371 6714-5229
info@wilo.lv

Lebanon

WILO LEBANON SARL
Jdeideh 1202 2030
Lebanon
T +961 1 888910
info@wilo.com.lb

Lithuania

WILO Lietuva UAB
03202 Vilnius
T +370 5 2136495
mail@wilo.lt

Morocco

WILO Maroc SARL
20250 Casablanca
T +212 (0) 5 22 66 09 24
contact@wilo.ma

The Netherlands

WILO Nederland B.V.
1551 NA Westzaan
T +31 88 9456 000
info@wilo.nl

Norway

WILO Norge AS
0975 Oslo
T +47 22 804570
wilo@wilo.no

Poland

WILO Polska Sp. z o.o.
5-506 Lesznowola
T +48 22 7026161
wilo@wilo.pl

Portugal

Bombas Wilo-Salmson
Sistemas Hidraulicos Lda.
4475-330 Maia
T +351 22 2080350
bombas@wilo.pt

Romania

WILO Romania s.r.l.
077040 Com. Chiajna
Jud. Ilfov
T +40 21 3170164
wilo@wilo.ro

Russia

WILO Rus ooo
123592 Moscow
T +7 495 7810690
wilo@wilo.ru

Saudi Arabia

WILO Middle East KSA
Riyadh 11465
T +966 1 4624430
wshoula@wataniaind.com

Serbia and Montenegro

WILO Beograd d.o.o.
11000 Beograd
T +381 11 2851278
office@wilo.rs

Slovakia

WILO CS s.r.o., org. Zložka
83106 Bratislava
T +421 2 33014511
info@wilo.sk

Slovenia

WILO Adriatic d.o.o.
1000 Ljubljana
T +386 1 5838130
wilo.adriatic@wilo.si

South Africa

Wilo Pumps SA Pty LTD
1685 Midrand
T +27 11 6082780
patrick.hulley@salmson.co.za

Spain

WILO Ibérica S.A.
8806 Alcalá de Henares
(Madrid)
T +34 91 8797100
wilo.iberica@wilo.es

Sweden

WILO NORDIC AB
35033 Växjö
T +46 470 727600
wilo@wilo.se

Switzerland

Wilo Schweiz AG
4310 Rheinfelden
T +41 61 836 80 20
info@wilo.ch

Taiwan

WILO Taiwan CO., Ltd.
24159 New Taipei City
T +886 2 2999 8676
nelson.wu@wilo.com.tw

Turkey

WILO Pompa Sistemleri
San. ve Tic. A.Ş.
34956 İstanbul
T +90 216 2509400
wilo@wilo.com.tr

Ukraine

WILO Ukraina t.o.w.
08130 Kiev
T +38 044 3937384
wilo@wilo.ua

United Arab Emirates

WILO Middle East FZE
Jebel Ali Free zone – South
PO Box 262720 Dubai
T +971 4 880 91 77
info@wilo.ae

USA

WILO USA LLC
Rosemont, IL 60018
T +1 866 945 6872
info@wilo-usa.com

Vietnam

WILO Vietnam Co Ltd.
Ho Chi Minh City, Vietnam
T +84 8 38109975
nkminh@wilo.vn

wilo

Pioneering for You

WILO SE
Nortkirchenstraße 100
D-44263 Dortmund
Germany
T +49(0)231 4102-0
F +49(0)231 4102-7363
wilo@wilo.com
www.wilo.com