

# HiSewlift a HiDrainlift

Katalog PUMPA a.s.



<b>Wilo-HiSewlift 3</b>	<b>3</b>
HiSewlift 3-15	5
HiSewlift 3-35	10
HiSewlift 3-I35	15
<b>Wilo-HiDrainlift 3</b>	<b>20</b>
HiDrainlift 3-24	22
HiDrainlift 3-35	27
HiDrainlift 3-37	32



### Vaše výhody

- > HiSewlift 3-I35 v obzvláště úzkém provedení (menší než 149 mm na šířku) pro snadnou instalaci na předsazenou stěnu
- > Nehlučný provoz a integrovaný filtr s aktivním uhlím pro vysoký uživatelský komfort
- > Spolehlivý výkon a nižší spotřeba elektrické energie pro účinné odvádění odpadních vod
- > Snadná instalace s flexibilními možnostmi připojení
- > Připravené k okamžitému zapojení

### Doporučené služby



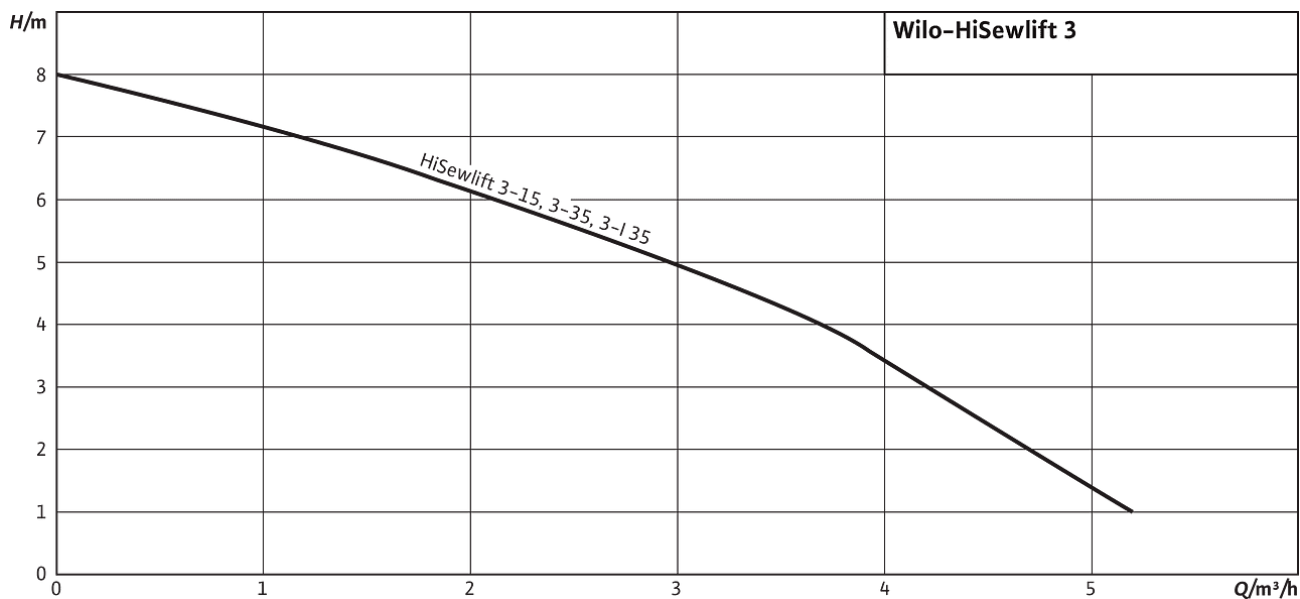
Uvedení do provozu



Asistent Wilo Live



Údržba



### Konstrukční typ

Malá přečerpávací stanice na odpadní vodu s řezacím zařízením

### Použití

Čerpání odpadní vody s fekáliemi (podle DIN EN 12050-1), kterou nelze odvádět přirozeným samospádem do kanalizace.

### Vybavení/funkce

- > Se zástrčkou
- > termická ochrana motoru
- > Kontrola výšky hladiny pneumatickým snímačem tlaku
- > Integrovaná zpětná klapka
- > Upevňovací materiál
- > Filtr s aktivním uhlím

### Typový klíč

- Příklad: **HiSewlift 3-35**
- HiSewlift** Produktová skupina: Zařízení na přečerpávání odpadní vody
- 3** Hladina produktu  
3 = standard
- I** Instalace za předsazenou stěnu:  
I = s možností instalace za předřazenou stěnu
- 3** Počet přítokových přípojek (vedle záchodové přípojky)
- 5** Jmenovitá čerpací výška v m

### Technické údaje

- > Sítová přípojka 1~230 V, 50 Hz
- > Připojovací kabel 1,5 m, se zástrčkou Schuko
- > Max. teplota čerpaného média 35 °C
- > přípojka výtlačku DN 32
- > přípojka nátoku DN 40
- > Třída krytí IP 44
- > Objem nádrže brutto 14,4 l / 17,4 l / 17,4 l
- > spínací objem 1 l

### Seznam výrobků

Název výrobku	Šířka bez obalu L	Výška bez obalu H	Celková délka L	Hmotnost netto cca m	Sítová přípojka	Číslo výrobku
HiSewlift 3-15	243 mm	353 mm	511 mm	5,7 kg	1~230 V, 50 Hz	4191675
HiSewlift 3-35	243 mm	353 mm	622 mm	5,7 kg	1~230 V, 50 Hz	4191677
HiSewlift 3-I35	149 mm	378 mm	520 mm	5,4 kg	1~230 V, 50 Hz	4191674

### Materiály

- > Pouzdro čerpadla: PPGF30
- > Skříň motoru: PPGF30
- > Těsnění: EPDM
- > Materiál nádrže: PP

### Konstrukce

Automaticky pracující malé přečerpávací zařízení s mělnicím zařízením, vestavěnou zpětnou klapkou, filtrem s aktivním uhlím, pružným výtlačným hrdlem, s možností připojení jednoho WC a v závislosti na modelu dvou nebo tří dalších odvodňovaných objektů. Zařízení je bezzápachově odvětráváno přes integrovaný filtr s aktivním uhlím do prostoru instalace.

### Rozsah dodávky

- > Zařízení na přečerpávání odpadní vody připravené k okamžitému zapojení, s mělnicím zařízením, filtrem s aktivním uhlím a zabudovanými zpětnými klapkami.
- > Návod k montáži a obsluze
- > Připojovací sada pro přítoková a tlaková vedení



## Datový list

### Hydraulické údaje

Maximální provozní tlak $PV$	1 bar
Min. teplota média $T_{min}$	5 °C
Max. teplota média $T_{max}$	35 °C
Min. okolní teplota $T_{min}$	5 °C
Max. okolní teplota $T_{max}$	40 °C
Max. teplota média, krátkodobě do 5 min. $T$	35 °C
hladina akustického tlaku	52,4 dB
Spínací objem $V$	1 l
Drtička	ano

### Údaje o motoru

Sítová přípojka	1~230 V, 50 Hz
Jmenovitý proud $I_N$	1,9 A
Fáze	1
Jmenovité otáčky $n$	2900 1/min
Počet pólů	2
Druh startu	Přímý online (DOL)
Max. četnost spínání $t$	100 1/h
Příkon $P1$ ( $Q = \max.$ ) zvoleného oběžného kola * Počet čerpadel $P1$	400 W
Izolační třída	F
Třída krytí	IP44

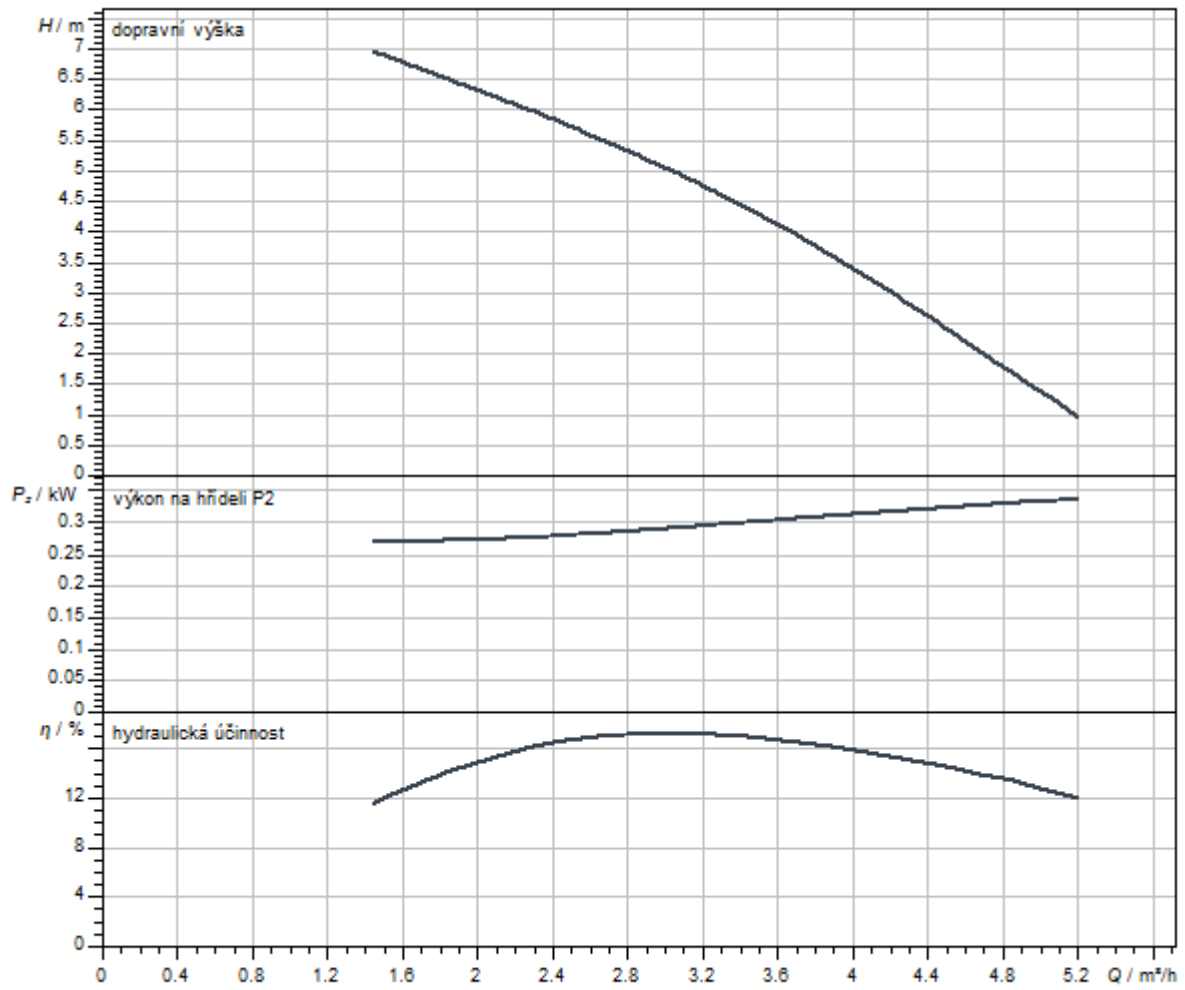
### Materiály

Skříň čerpadla	PP-GF30
Oběžné kolo	PA66-GF15
Materiál motoru	PP-GF30

### Rozměry pro instalaci

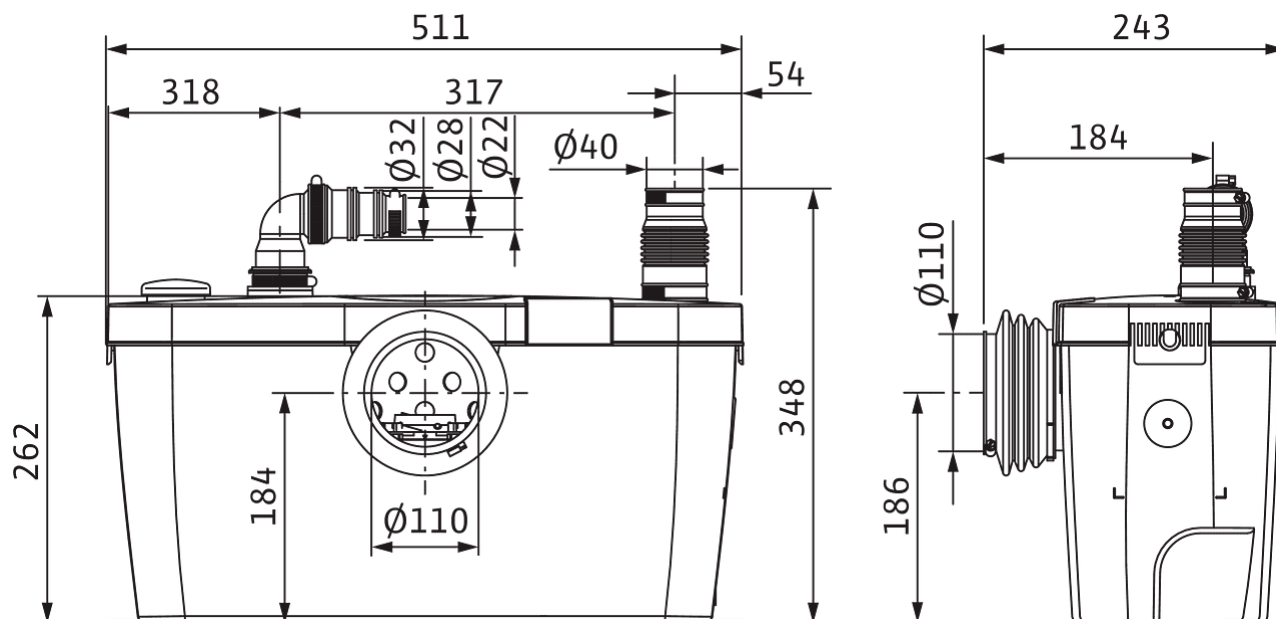
Přípojka trubky na straně sání $DN_s$	DN 40
Přípojka trubky na výtlačku $DN_d$	DN 32/28/22

## Charakteristiky



## Rozměry a rozměrové výkresy

## HiSewlift 3-15



## Informace k objednávkám

## Údaje o výrobku

Značka	Wilo
Název výrobku	HiSewlift 3-15
Číslo výrobku	4191675
Číslo EAN	4048482454221
Barva	bílá
Minimální objem objednávky	1
Dostupnost na trhu	2014-09-01

## Rozměry a hmotnosti

Délka včetně obalu	571 mm
Délka <i>L</i>	511 mm
Výška včetně obalu	333 mm
Výška <i>H</i>	353 mm
Šířka včetně obalu	239 mm
Šířka <i>W</i>	243 mm
Hmotnost brutto cca <i>m</i>	7,4 kg
Hmotnost netto cca <i>m</i>	5,7 kg

## Balení

Počet na jednu vrstvu	6
Vlastnost balení	Prodejní obal
Druh balení	Karton
Počet na jednu paletu	18

## Text pro výběrová řízení

Automaticky pracující bezhlučné přečerpávací zařízení splaškové vody připravené k okamžitému připojení, dle EN 12050-3, se všemi potřebnými spínacími a ovládacími zařízeními.

### Součásti zařízení:

- > Ponorné motorové čerpadlo s mělnicím zařízením
- > Integrovaná zpětná klapka
- > Filtr s aktivním uhlím
- > Přepadová pojistka
- > Flexibilní spojovací hrdla

Přípojka pro záchodovou mísu typu kombi a možnost dalších přípojek (umyvadlo, bidet).

Při instalaci je potřeba dodržovat místní normy a směrnice (např. v Německu DIN 1986).

Volitelně se dodává síťově připojitelný alarm.

### Přípustná oblast použití

teplota média $T$	5 °C
Max. teplota média, krátkodobě do 5 min. $T$	35 °C
okolní teplota $T$	5 °C
Maximální provozní tlak $PN$	1 bar

### Údaje o motoru

Síťová přípojka	1~230 V, 50 Hz
Tolerance napětí	±10 %
Jmenovitý výkon motoru $P_2$	0,4 kW
Jmenovité otáčky $n$	2900 1/min
Jmenovitý proud $I_N$	1,9 A
Izolační třída	F
Třída krytí motoru	IP44
Max. četnost spínání $t$	100 1/h

### Materiály

Materiál nádrže	PP
Skříň čerpadla	PP-GF30
Oběžné kolo	PA66-GF15

### Rozměry pro instalaci

Přípojka trubky na straně sání	DN40
Přípojka trubky na výtlaku	DN32

### Informace k umístění objednávky

Značka	Wilo
Název výrobku	HiSewlift 3-15
Hmotnost netto cca $m$	5,7 kg
Číslo výrobku	4191675

## Služby

Společnost Wilo se pyšní dlouhodobou tradicí spolupráce s instalatéry a výrobci zařízení. Důležitou součástí naší filozofie partnerství je závodní zákaznický servis Wilo. Společně vytvoříme koncept služeb, který bude odpovídat vašim individuálním požadavkům – a díky našim odborným znalostem a osobní konzultaci zajistíme, aby vaše zařízení fungovaly energeticky efektivně, spolehlivě a co nejeefektivněji. Naši kompetentní servisní technici Wilo vám pomohou rychle, spolehlivě a ve správný čas.

## Doporučené služby

Uvedení přečerpávací stanice do provozu (samostatné čerpadlo)	2219412
Servis Wilo-Live Assistant	2216415



---

Údržba BASIC přečerpávací stanice (samostatné čerpadlo)	2219541
Údržba COMFORT přečerpávací stanice (samostatné čerpadlo)	2219515
Údržba PREMIUM přečerpávací stanice (samostatné čerpadlo)	2219568

## Další služby

---

Prodloužená záruka přečerpávacích stanic (samostatné čerpadlo)	2219466
Projektová podpora pro přečerpávací stanice (samostatné čerpadlo)	2219349
Instalace přečerpávací stanice (samostatné čerpadlo)	2219384
Energetická řešení pro přečerpávací stanice (samostatné čerpadlo)	2219314
Oprava přečerpávací stanice (samostatné čerpadlo)	2219633



Stejně jako obrázek

## Datový list

### Hydraulické údaje

Maximální provozní tlak $P_N$	1 bar
Min. teplota média $T_{min}$	5 °C
Max. teplota média $T_{max}$	35 °C
Min. okolní teplota $T_{min}$	5 °C
Max. okolní teplota $T_{max}$	40 °C
Max. teplota média, krátkodobě do 5 min. $T$	35 °C
hladina akustického tlaku	52,4 dB
Spínací objem $V$	1 l
Drtička	ano

### Údaje o motoru

Sítová přípojka	1~230 V, 50 Hz
Jmenovitý proud $I_N$	1,9 A
Fáze	1
Jmenovité otáčky $n$	2900 1/min
Počet pólů	2
Druh startu	Přímý online (DOL)
Max. četnost spínání $t$	100 1/h
Příkon $P_1$ ( $Q = \text{max.}$ ) zvoleného oběžného kola * Počet čerpadel $P_1$	400 W
Izolační třída	F
Třída krytí	IP44

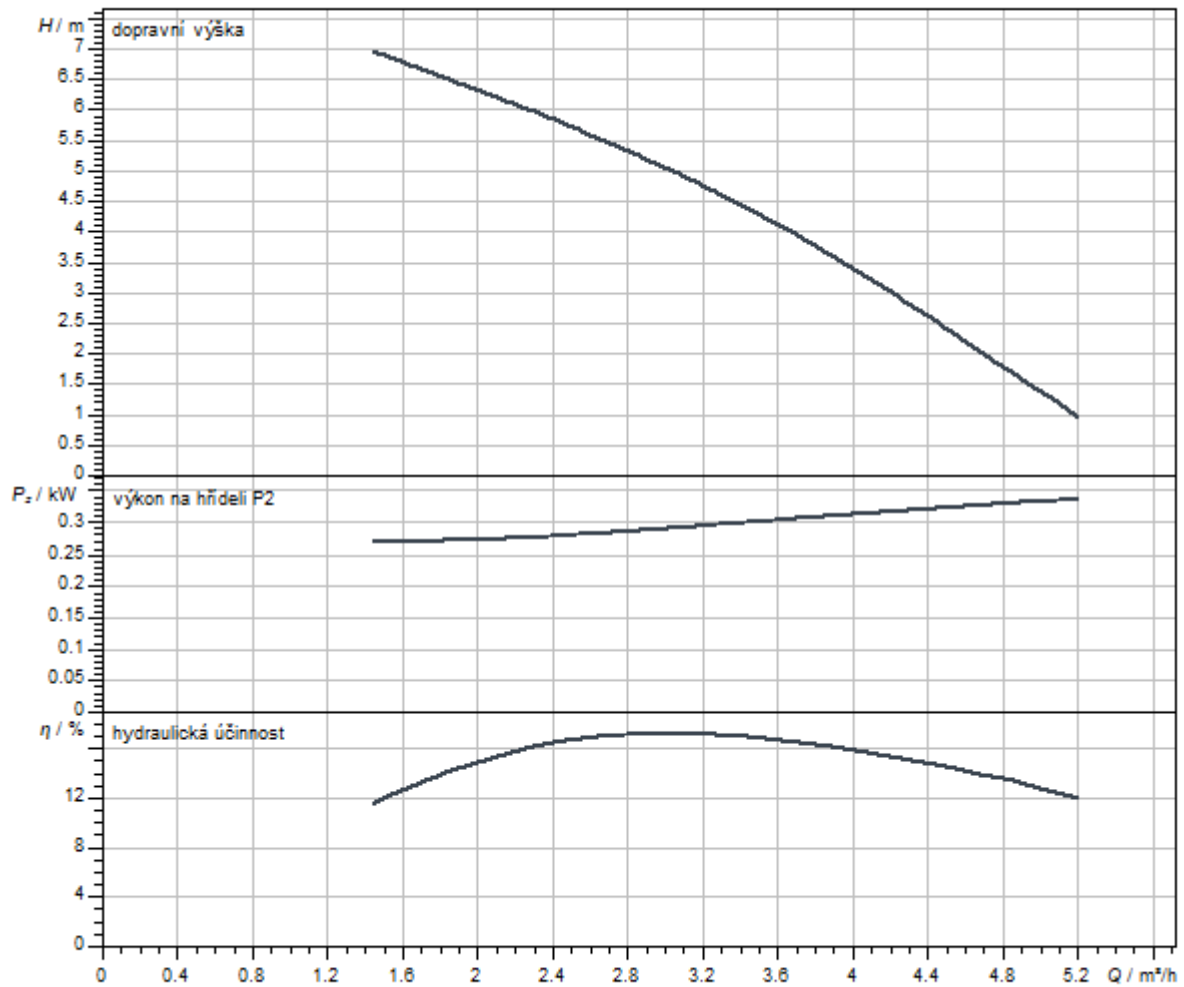
### Materiály

Skříň čerpadla	PP-GF30
Oběžné kolo	PA66-GF15
Materiál motoru	PP-GF30

### Rozměry pro instalaci

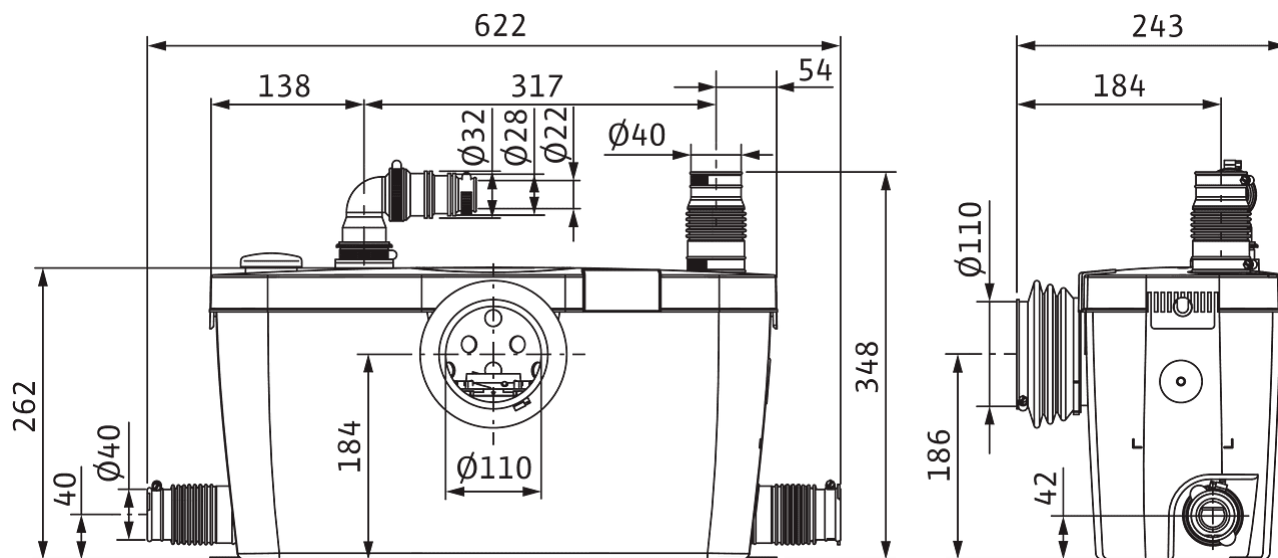
Přípojka trubky na straně sání $D_Ns$	DN 40
Přípojka trubky na výtlačku $D_Nd$	DN 32/28/22

## Charakteristiky



## Rozměry a rozměrové výkresy

## HiSewlift 3-35



## Informace k objednávkám

## Údaje o výrobku

Značka	Wilo
Název výrobku	HiSewlift 3-35
Číslo výrobku	4191677
Číslo EAN	4048482454238
Barva	bílá
Minimální objem objednávky	1
Dostupnost na trhu	2014-09-01

## Rozměry a hmotnosti

Délka včetně obalu	571 mm
Délka <i>L</i>	622 mm
Výška včetně obalu	333 mm
Výška <i>H</i>	353 mm
Šířka včetně obalu	239 mm
Šířka <i>W</i>	243 mm
Hmotnost brutto cca <i>m</i>	7,4 kg
Hmotnost netto cca <i>m</i>	5,7 kg

## Balení

Počet na jednu vrstvu	6
Vlastnost balení	Prodejní obal
Druh balení	Karton
Počet na jednu paletu	18

## Text pro výběrová řízení

Automaticky pracující bezhlučné přečerpávací zařízení splaškové vody připravené k okamžitému připojení, dle EN 12050-3, se všemi potřebnými spínacími a ovládacími zařízeními.

### Součásti zařízení:

- > Ponorné motorové čerpadlo s mělnicím zařízením
- > Integrovaná zpětná klapka
- > Filtr s aktivním uhlím
- > Přepadová pojistka
- > Flexibilní spojovací hrdla

Přípojka pro záchodovou mísu typu kombi a možnost až tří dalších přípojek (umyvadlo, sprcha, bidet).

Při instalaci je potřeba dodržovat místní normy a směrnice (např. v Německu DIN 1986).

Volitelně se dodává síťově připojitelný alarm.

### Přípustná oblast použití

teplota média $T$	5 °C
Max. teplota média, krátkodobě do 5 min. $T$	35 °C
okolní teplota $T$	5 °C
Maximální provozní tlak $PN$	1 bar

### Údaje o motoru

Síťová přípojka	1~230 V, 50 Hz
Tolerance napětí	±10 %
Jmenovitý výkon motoru $P_2$	0,4 kW
Jmenovité otáčky $n$	2900 1/min
Jmenovitý proud $I_N$	1,9 A
Izolační třída	F
Třída krytí motoru	IP44
Max. četnost spínání $t$	100 1/h

### Materiály

Materiál nádrže	PP
Skříň čerpadla	PP-GF30
Oběžné kolo	PA66-GF15

### Rozměry pro instalaci

Přípojka trubky na straně sání	DN40
Přípojka trubky na výtlaku	DN32

### Informace k umístění objednávky

Značka	Wilo
Název výrobku	HiSewlift 3-35
Hmotnost netto cca $m$	5,7 kg
Číslo výrobku	4191677

## Služby

Společnost Wilo se pyšní dlouhodobou tradicí spolupráce s instalatéry a výrobci zařízení. Důležitou součástí naší filozofie partnerství je závodní zákaznický servis Wilo. Společně vytvoříme koncept služeb, který bude odpovídat vašim individuálním požadavkům – a díky našim odborným znalostem a osobní konzultaci zajistíme, aby vaše zařízení fungovaly energeticky efektivně, spolehlivě a co nejeftivněji. Naši kompetentní servisní technici Wilo vám pomohou rychle, spolehlivě a ve správný čas.

## Doporučené služby

Uvedení přečerpávací stanice do provozu (samostatné čerpadlo)	2219412
Servis Wilo-Live Assistant	2216415

---

Údržba BASIC přečerpávací stanice (samostatné čerpadlo)	2219541
Údržba COMFORT přečerpávací stanice (samostatné čerpadlo)	2219515
Údržba PREMIUM přečerpávací stanice (samostatné čerpadlo)	2219568

## Další služby

---

Prodloužená záruka přečerpávacích stanic (samostatné čerpadlo)	2219466
Projektová podpora pro přečerpávací stanice (samostatné čerpadlo)	2219349
Instalace přečerpávací stanice (samostatné čerpadlo)	2219384
Energetická řešení pro přečerpávací stanice (samostatné čerpadlo)	2219314
Oprava přečerpávací stanice (samostatné čerpadlo)	2219633



Podobné vyobrazení

## Datový list

### Hydraulické údaje

Maximální provozní tlak $P_N$	1 bar
Min. teplota média $T_{min}$	5 °C
Max. teplota média $T_{max}$	35 °C
Min. okolní teplota $T_{min}$	5 °C
Max. okolní teplota $T_{max}$	40 °C
Max. teplota média, krátkodobě do 5 min. $T$	35 °C
hladina akustického tlaku	52,4 dB
Spínací objem $V$	1 l
Drtička	ano

### Údaje o motoru

Sítová přípojka	1~230 V, 50 Hz
Jmenovitý proud $I_N$	1,9 A
Fáze	1
Jmenovité otáčky $n$	2900 1/min
Počet pólů	2
Druh startu	Přímý online (DOL)
Max. četnost spínání $t$	100 1/h
Příkon $P_1$ ( $Q = \text{max.}$ ) zvoleného oběžného kola * Počet čerpadel $P_1$	400 W
Izolační třída	F
Třída krytí	IP44

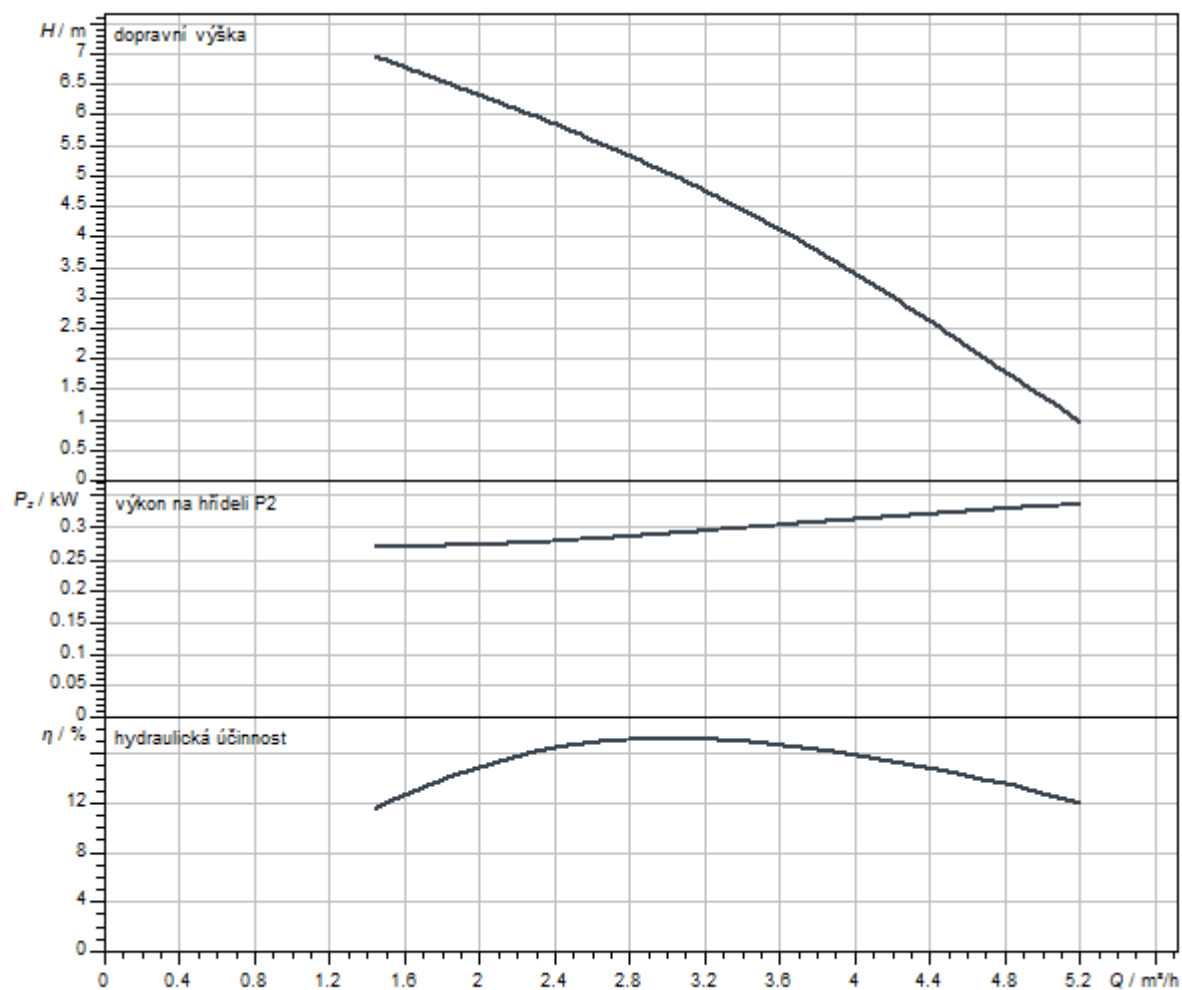
### Materiály

Skříň čerpadla	PP-GF30
Oběžné kolo	PA66-GF15
Materiál motoru	PP-GF30

### Rozměry pro instalaci

Přípojka trubky na straně sání $D_Ns$	DN 40
Přípojka trubky na výtlačku $D_Nd$	DN 32/28/22

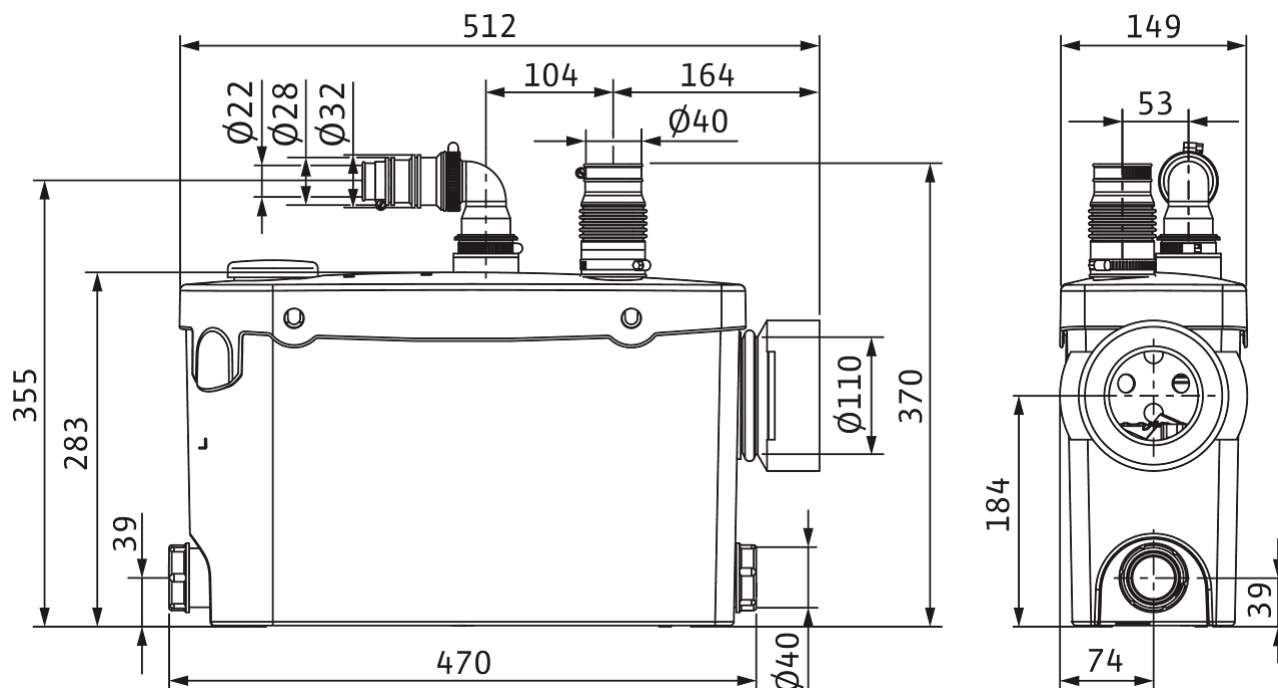
## Charakteristiky





## Rozměry a rozměrové výkresy

## HiSewlift 3-I35



## Informace k objednávkám

## Údaje o výrobku

Značka	Wilo
Název výrobku	HiSewlift 3-I35
Číslo výrobku	4191674
Číslo EAN	4048482454191
Barva	bílá
Minimální objem objednávky	1
Dostupnost na trhu	2014-09-01

## Rozměry a hmotnosti

Délka včetně obalu	571 mm
Délka <i>L</i>	520 mm
Výška včetně obalu	345 mm
Výška <i>H</i>	378 mm
Šířka včetně obalu	194 mm
Šířka <i>W</i>	149 mm
Hmotnost brutto cca <i>m</i>	7,1 kg
Hmotnost netto cca <i>m</i>	5,4 kg

## Balení

Počet na jednu vrstvu	7
Vlastnost balení	Prodejní obal
Druh balení	Karton
Počet na jednu paletu	21

## Text pro výběrová řízení

Velmi úzké, automaticky pracující bezhlučné přečerpávací zařízení splaškové vody připravené k okamžitému připojení, dle EN 12050-3, pro instalaci na stěnu pod obklad, se všemi potřebnými spínacími a ovládacími zařízeními.

### Součásti zařízení:

- > Ponorné motorové čerpadlo s mělnicím zařízením
- > Integrovaná zpětná klapka
- > Filtr s aktivním uhlím
- > Přepadová pojistka
- > Flexibilní spojovací hrdla

Přípojka pro závěsnou záchodovou mísu a možnost až tří dalších přípojek (umyvadlo, sprcha, bidet).

Při instalaci je potřeba dodržovat místní normy a směrnice (např. v Německu DIN 1986).

Volitelně se dodává síťové připojitelný alarm.

### Přípustná oblast použití

teplota média $T$	5 °C
Max. teplota média, krátkodobě do 5 min. $T$	35 °C
okolní teplota $T$	5 °C
Maximální provozní tlak $PN$	1 bar

### Údaje o motoru

Síťová přípojka	1~230 V, 50 Hz
Tolerance napětí	±10 %
Jmenovitý výkon motoru $P_2$	0,4 kW
Jmenovité otáčky $n$	2900 1/min
Jmenovitý proud $I_N$	1,9 A
Izolační třída	F
Třída krytí motoru	IP44
Max. četnost spínání $t$	100 1/h

### Materiály

Materiál nádrže	PP
Skříň čerpadla	PP-GF30
Oběžné kolo	PA66-GF15

### Rozměry pro instalaci

Přípojka trubky na straně sání	DN40
Přípojka trubky na výtlaku	DN32

### Informace k umístění objednávky

Značka	Wilo
Název výrobku	HiSewlift 3-I35
Hmotnost netto cca $m$	5,4 kg
Číslo výrobku	4191674

## Služby

Společnost Wilo se pyšní dlouhodobou tradicí spolupráce s instalatéry a výrobci zařízení. Důležitou součástí naší filozofie partnerství je závodní zákaznický servis Wilo. Společně vytvoříme koncept služeb, který bude odpovídat vašim individuálním požadavkům – a díky našim odborným znalostem a osobní konzultaci zajistíme, aby vaše zařízení fungovaly energeticky efektivně, spolehlivě a co nejefektivněji. Naši kompetentní servisní technici Wilo vám pomohou rychle, spolehlivě a ve správný čas.

### Doporučené služby

Uvedení přečerpávací stanice do provozu (samostatné čerpadlo)	2219412
Servis Wilo-Live Assistant	2216415

Údržba BASIC přečerpávací stanice (samostatné čerpadlo)	2219541
Údržba COMFORT přečerpávací stanice (samostatné čerpadlo)	2219515
Údržba PREMIUM přečerpávací stanice (samostatné čerpadlo)	2219568

## Další služby

Prodloužená záruka přečerpávacích stanic (samostatné čerpadlo)	2219466
Projektová podpora pro přečerpávací stanice (samostatné čerpadlo)	2219349
Instalace přečerpávací stanice (samostatné čerpadlo)	2219384
Energetická řešení pro přečerpávací stanice (samostatné čerpadlo)	2219314
Oprava přečerpávací stanice (samostatné čerpadlo)	2219633



### Vaše výhody

- > Velmi kompaktní konstrukce pro instalaci v sanitárních prostorách nebo pod sprchovou vanou (HiDrainlift 3-24)
- > Nehlučný provoz a integrovaný filtr s aktivním uhlím pro vysoký uživatelský komfort
- > Spolehlivý výkon a nižší spotřeba elektrické energie pro účinné odvádění splaškové vody
- > Snadná instalace s flexibilními možnostmi připojení
- > Zařízení připravená k okamžitému zapojení (HiDrainlift 3-35 a HiDrainlift 3-37)

### Doporučené služby



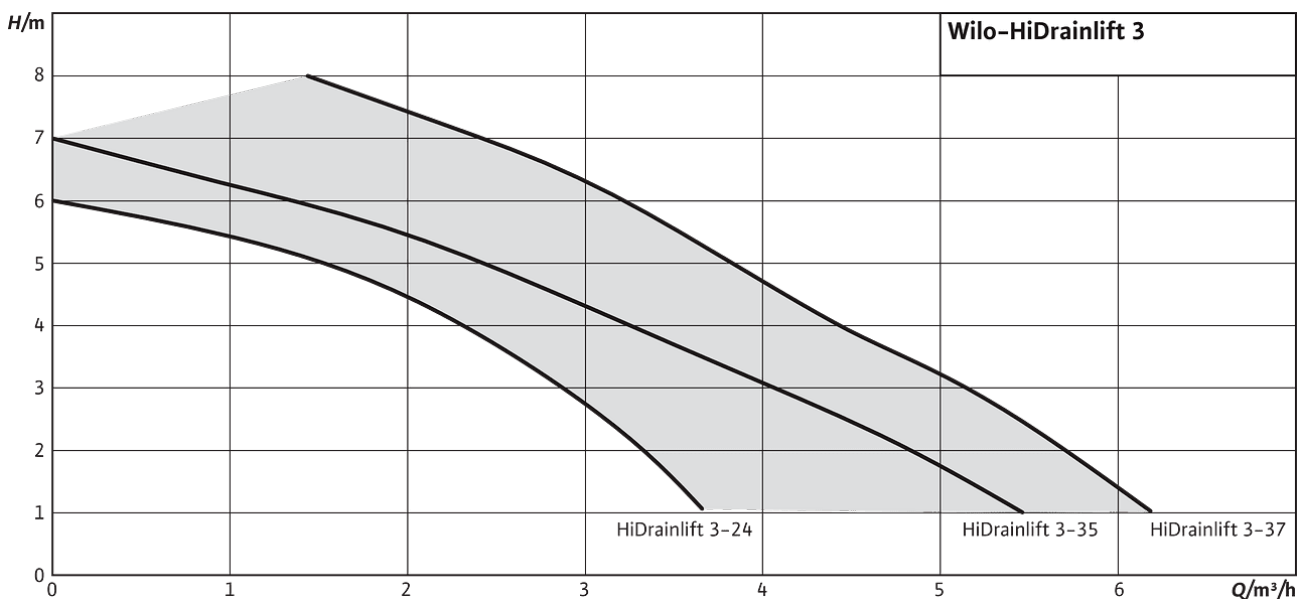
Uvedení do provozu



Asistent Wilo Live



Údržba



### Konstrukční typ

Malá přečerpávací stanice odpadní vody pro nadzemní instalace

### Použití

Čerpání odpadní vody **bez** fekálií (podle DIN EN 12050-2), kterou nelze odvádět přirozeným samospádem do kanalizace.

### Vybavení/funkce

- > Se zástrčkou
- > termická ochrana motoru
- > Kontrola výšky hladiny pneumatickým snímačem tlaku
- > Integrovaná zpětná klapka
- > Upevňovací materiál
- > Filtr s aktivním uhlím

### Typový klíč

Příklad:	<b>HiDrainlift 3-35</b>
<b>HiDrainlift</b>	Produktová skupina: Zařízení na přečerpávání splaškové vody
<b>3</b>	Hladina produktu 3 = standard
<b>3</b>	Počet přítokových přípojek
<b>5</b>	Jmenovitá čerpací výška v m

### Technické údaje

- > Sítová přípojka 1~230 V, 50 Hz
- > Připojovací kabel 1,5 m, se zástrčkou Schuko
- > Teplota čerpaného média max. 35 °C (až 60/75 °C v krátkodobém režimu na 5 minut, v závislosti na modelu)
- > přípojka výtlačku DN 32
- > přípojka nátoku DN 40
- > Třída krytí IP 44
- > Objem nádrže brutto 3,9 l / 16 l / 15,5 l
- > Spínací objem 1,7 l / 2 l / 2 l

### Materiály

- > Pouzdro čerpadla: PPGF30
- > Skříň motoru: PPGF30
- > Těsnění: EPDM
- > Materiál nádrže: PP

### Konstrukce

Automaticky pracující přečerpávací zařízení splaškové vody připravené k okamžitému připojení s integrovanou zpětnou klapkou a 2–3 nátokovými hrdly (v závislosti na modelu). Zařízení je bezzápachově odvětráváno přes integrovaný filtr s aktivním uhlím do prostoru instalace.

### Rozsah dodávky

- > Zařízení na čerpání splaškové vody připravená k okamžitému zapojení, s filtrem s aktivním uhlím a zabudovanými zpětnými klapkami.
- > Návod k montáži a obsluze
- > Připojovací sada pro přítoková a tlaková vedení

### Seznam výrobků

Název výrobku	Šířka bez obalu L	Výška bez obalu H	Celková délka L	Hmotnost netto cca m	Sítová přípojka	Číslo výrobku
HiDrainlift 3-24	177 mm	188 mm	372 mm	3,6 kg	1~230 V, 50 Hz	4191678
HiDrainlift 3-35	186 mm	353 mm	622 mm	5,4 kg	1~230 V, 50 Hz	4191679
HiDrainlift 3-37	186 mm	353 mm	622 mm	5,9 kg	1~230 V, 50 Hz	4191680



## Datový list

### Hydraulické údaje

Maximální provozní tlak $PV$	1 bar
Min. teplota média $T_{min}$	5 °C
Max. teplota média $T_{max}$	35 °C
Min. okolní teplota $T_{min}$	5 °C
Max. okolní teplota $T_{max}$	40 °C
Max. teplota média, krátkodobě do 5 min. $T$	35 °C
hladina akustického tlaku	48,1 dB
Spínací objem $V$	0,7 l
Drtička	žádný

### Údaje o motoru

Sítová přípojka	1~230 V, 50 Hz
Jmenovitý proud $I_N$	1,22 A
Fáze	1
Jmenovité otáčky $n$	2900 1/min
Počet pólů	2
Druh startu	Přímý online (DOL)
Max. četnost spínání $t$	100 1/h
Příkon $P_1$ ( $Q = \text{max.}$ ) zvoleného oběžného kola * Počet čerpadel $P_1$	250 W
Izolační třída	F
Třída krytí	IP44

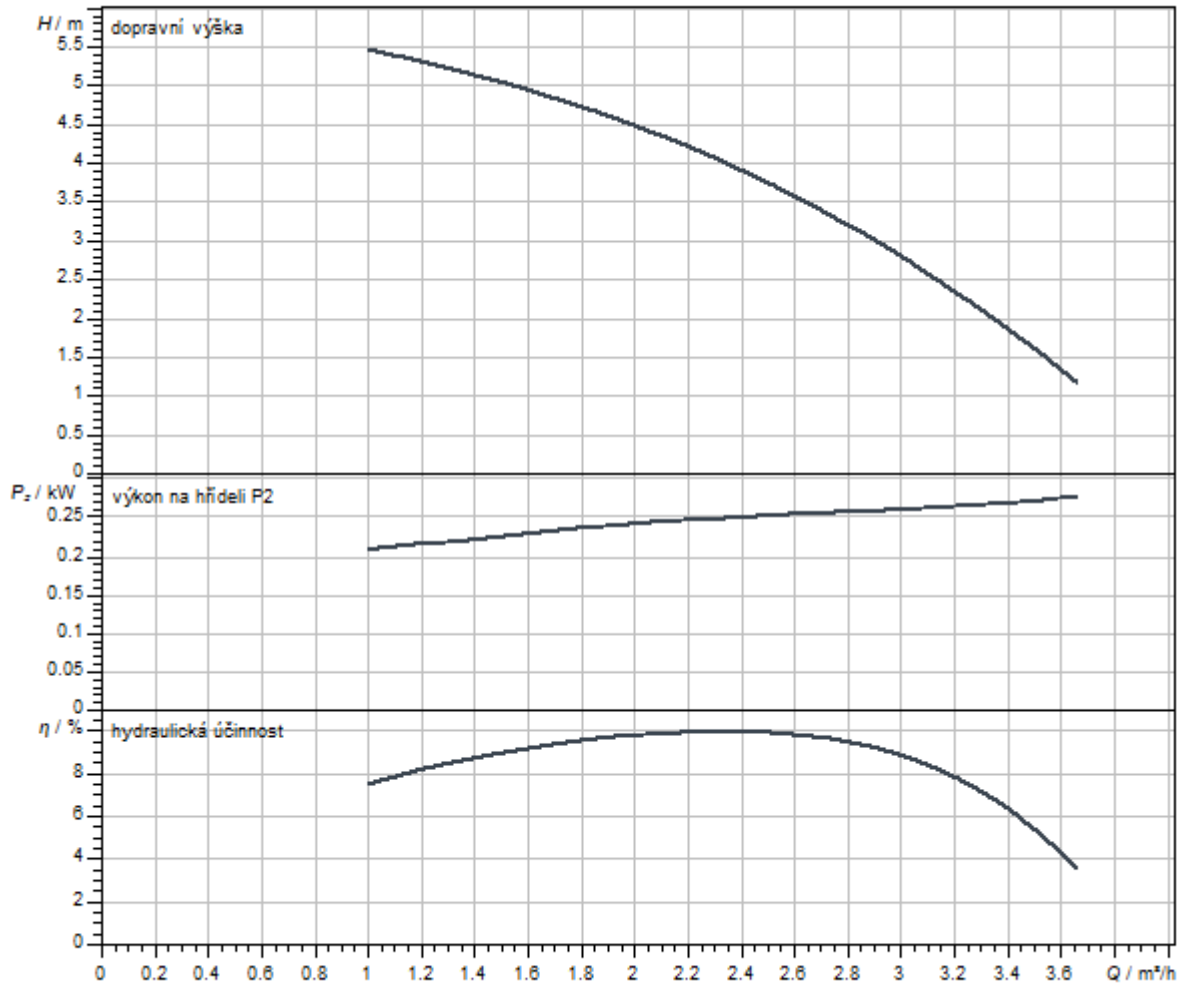
### Materiály

Skříň čerpadla	PP-GF30
Oběžné kolo	PA66-GF15
Materiál motoru	PP-GF30

### Rozměry pro instalaci

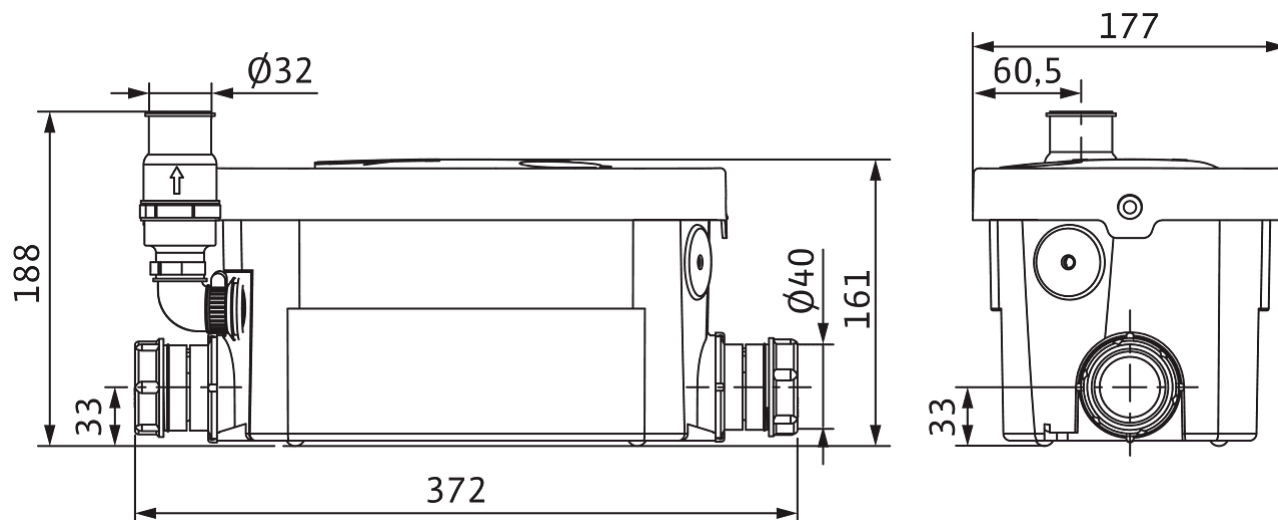
Přípojka trubky na straně sání $DN_s$	DN 40
Přípojka trubky na výtlačku $DN_d$	DN 32

Charakteristiky



## Rozměry a rozměrové výkresy

## HiDrainlift 3-24



## Informace k objednávkám

## Údaje o výrobku

Značka	Wilo
Název výrobku	HiDrainlift 3-24
Číslo výrobku	4191678
Číslo EAN	4048482454252
Barva	bílá
Minimální objem objednávky	1
Dostupnost na trhu	2014-09-01

## Rozměry a hmotnosti

Délka včetně obalu	332 mm
Délka <i>L</i>	372 mm
Výška včetně obalu	221 mm
Výška <i>H</i>	188 mm
Šířka včetně obalu	213 mm
Šířka <i>W</i>	177 mm
Hmotnost brutto cca <i>m</i>	4,8 kg
Hmotnost netto cca <i>m</i>	3,6 kg

## Balení

Počet na jednu vrstvu	11
Vlastnost balení	Prodejní obal
Druh balení	Karton
Počet na jednu paletu	44



## Text pro výběrová řízení

Velmi kompaktní, automaticky pracující bezhlučné přečerpávací zařízení splaškové vody připravené k okamžitému připojení, dle EN 12050-2, pro instalaci pod sprchu nebo do skříně, se všemi potřebnými spínacími a ovládacími zařízeními.

### Součásti zařízení:

- > Spolehlivé ponorné motorové čerpadlo
- > Integrovaná zpětná klapka
- > Filtr s aktivním uhlím
- > Přepadová pojistka
- > Flexibilní spojovací hrdla

Až dvě možnosti připojení pro odtok z umyvadla, sprchy nebo bidetu.

Při instalaci je potřeba dodržovat místní normy a směrnice (např. v Německu DIN 1986).

Volitelně se dodává síťově připojitelný alarm.

### Přípustná oblast použití

teplota média $T$	5 °C
Max. teplota média, krátkodobě do 5 min. $T$	35 °C
okolní teplota $T$	5 °C
Maximální provozní tlak $PN$	1 bar

### Údaje o motoru

Síťová přípojka	1~230 V, 50 Hz
Tolerance napětí	±10 %
Jmenovitý výkon motoru $P_2$	0,25 kW
Jmenovité otáčky $n$	2900 1/min
Jmenovitý proud $I_N$	1,22 A
Izolační třída	F
Třída krytí motoru	IP44
Max. četnost spínání $t$	100 1/h

### Materiály

Materiál nádrže	PP
Skříň čerpadla	PP-GF30
Oběžné kolo	PA66-GF15

### Rozměry pro instalaci

Přípojka trubky na straně sání	DN40
Přípojka trubky na výtlaku	DN32

### Informace k umístění objednávky

Značka	Wilo
Název výrobku	HiDrainlift 3-24
Hmotnost netto cca $m$	3,6 kg
Číslo výrobku	4191678

## Služby

Společnost Wilo se pyšní dlouhodobou tradicí spolupráce s instalatéry a výrobci zařízení. Důležitou součástí naší filozofie partnerství je závodní zákaznický servis Wilo. Společně vytvoříme koncept služeb, který bude odpovídat vašim individuálním požadavkům – a díky našim odborným znalostem a osobní konzultaci zajistíme, aby vaše zařízení fungovaly energeticky efektivně, spolehlivě a co nejeefektivněji. Naši kompetentní servisní technici Wilo vám pomohou rychle, spolehlivě a ve správný čas.

## Doporučené služby

Uvedení přečerpávací stanice do provozu (samostatné čerpadlo)	2219412
Servis Wilo-Live Assistant	2216415

Údržba BASIC přečerpávací stanice (samostatné čerpadlo)	2219541
Údržba COMFORT přečerpávací stanice (samostatné čerpadlo)	2219515
Údržba PREMIUM přečerpávací stanice (samostatné čerpadlo)	2219568

## Další služby

Prodloužená záruka přečerpávacích stanic (samostatné čerpadlo)	2219466
Projektová podpora pro přečerpávací stanice (samostatné čerpadlo)	2219349
Instalace přečerpávací stanice (samostatné čerpadlo)	2219384
Energetická řešení pro přečerpávací stanice (samostatné čerpadlo)	2219314
Oprava přečerpávací stanice (samostatné čerpadlo)	2219633



## Datový list

### Hydraulické údaje

Maximální provozní tlak $P_N$	1 bar
Min. teplota média $T_{min}$	5 °C
Max. teplota média $T_{max}$	35 °C
Min. okolní teplota $T_{min}$	5 °C
Max. okolní teplota $T_{max}$	40 °C
Max. teplota média, krátkodobě do 5 min. $T$	60 °C
hladina akustického tlaku	51,3 dB
Spínací objem $V$	2 l
Drtička	žádný

### Údaje o motoru

Sítová přípojka	1~230 V, 50 Hz
Jmenovitý proud $I_N$	1,7 A
Fáze	1
Jmenovité otáčky $n$	2900 1/min
Počet pólů	2
Druh startu	Přímý online (DOL)
Max. četnost spínání $t$	100 1/h
Příkon $P_1$ ( $Q = \text{max.}$ ) zvoleného oběžného kola * Počet čerpadel $P_1$	400 W
Izolační třída	F
Třída krytí	IP44

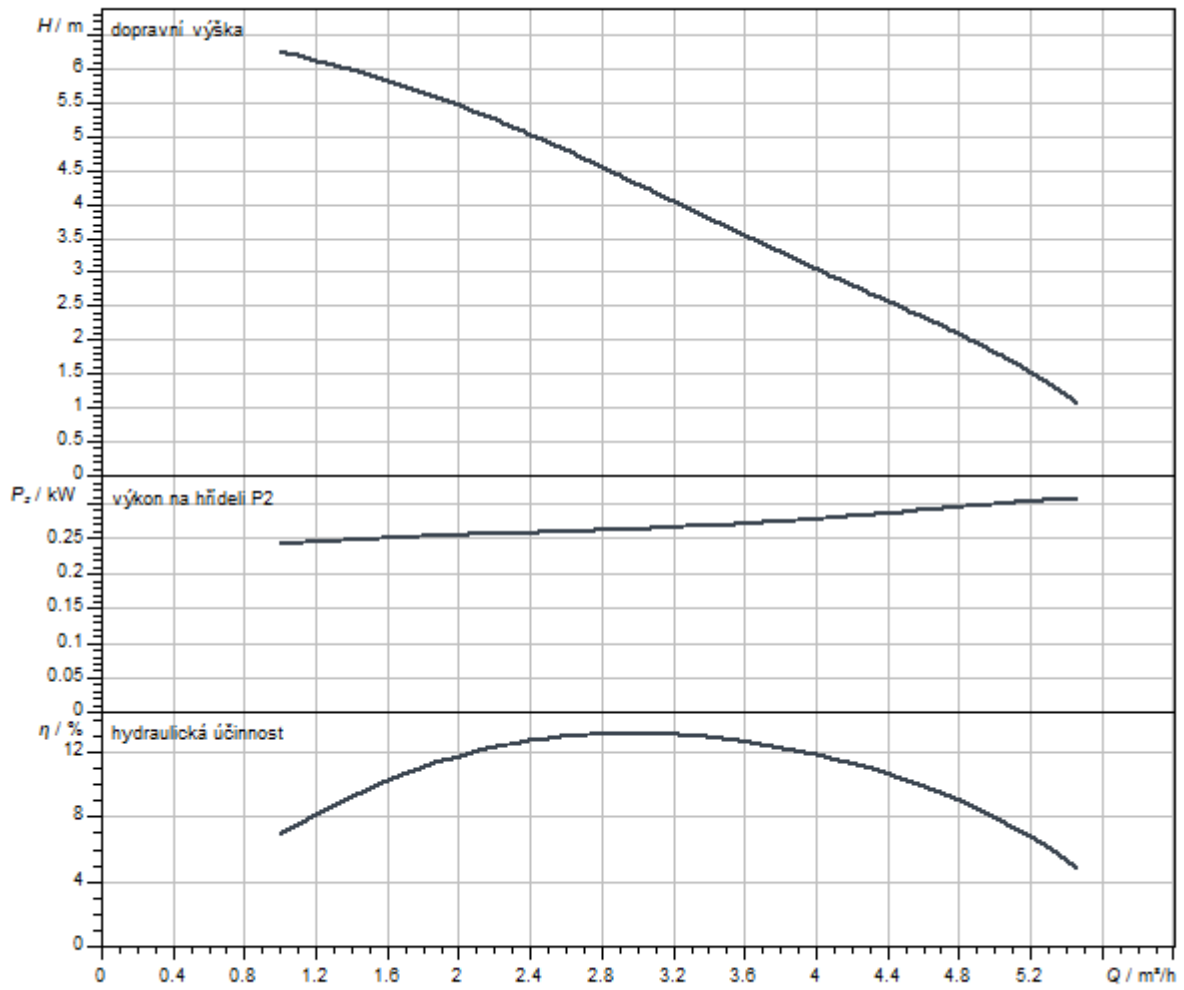
### Materiály

Skříň čerpadla	PP-GF30
Oběžné kolo	PA66-GF15
Materiál motoru	PP-GF30

### Rozměry pro instalaci

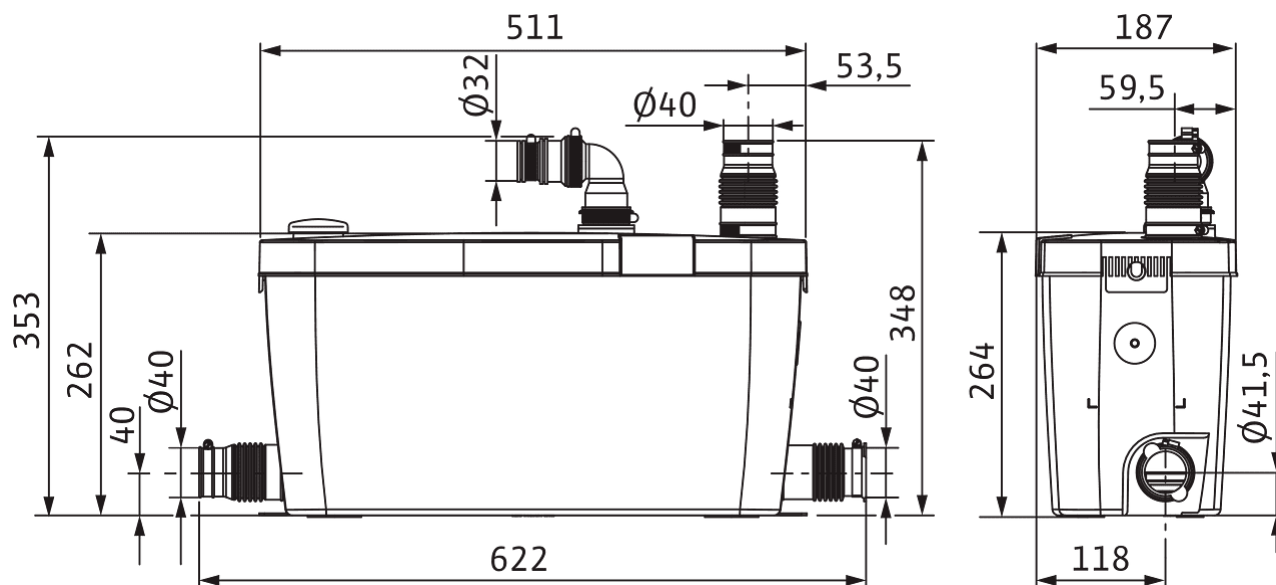
Přípojka trubky na straně sání $D_Ns$	DN 40
Přípojka trubky na výtlačku $D_Nd$	DN 32

Charakteristiky



## Rozměry a rozměrové výkresy

## HiDrainlift 3-35/37



## Informace k objednávkám

## Údaje o výrobku

Značka	Wilo
Název výrobku	HiDrainlift 3-35
Číslo výrobku	4191679
Číslo EAN	4048482454269
Barva	bílá
Minimální objem objednávky	1
Dostupnost na trhu	2014-09-01

## Rozměry a hmotnosti

Délka včetně obalu	571 mm
Délka <i>L</i>	622 mm
Výška včetně obalu	333 mm
Výška <i>H</i>	353 mm
Šířka včetně obalu	239 mm
Šířka <i>W</i>	186 mm
Hmotnost brutto cca <i>m</i>	7,1 kg
Hmotnost netto cca <i>m</i>	5,4 kg

## Balení

Počet na jednu vrstvu	6
Vlastnost balení	Prodejní obal
Druh balení	Karton
Počet na jednu paletu	18

## Text pro výběrová řízení

Automaticky pracující bezhlučné přečerpávací zařízení splaškové vody připravené k okamžitému připojení, dle EN 12050-2, pro nadúrovňovou instalaci, se všemi potřebnými spínacími a ovládacími zařízeními.

### Součásti zařízení:

- > Spolehlivé ponorné motorové čerpadlo
- > Integrovaná zpětná klapka
- > Filtr s aktivním uhlím
- > Přepadová pojistka
- > Flexibilní spojovací hrdla

Až tři možnosti připojení pro odtok z umyvadla, vany, sprchy, bidetu, pračky, myčky nebo dřezu.

Při instalaci je potřeba dodržovat místní normy a směrnice (např. v Německu DIN 1986).

Volitelně se dodává síťově připojitelný alarm.

### Přípustná oblast použití

teplota média $T$	5 °C
Max. teplota média, krátkodobě do 5 min. $T$	60 °C
okolní teplota $T$	5 °C
Maximální provozní tlak $PN$	1 bar

### Údaje o motoru

Síťová přípojka	1~230 V, 50 Hz
Tolerance napětí	±10 %
Jmenovitý výkon motoru $P_2$	0,4 kW
Jmenovité otáčky $n$	2900 1/min
Jmenovitý proud $I_N$	1,7 A
Izolační třída	F
Třída krytí motoru	IP44
Max. četnost spínání $t$	100 1/h

### Materiály

Materiál nádrže	PP
Skříň čerpadla	PP-GF30
Oběžné kolo	PA66-GF15

### Rozměry pro instalaci

Přípojka trubky na straně sání	DN40
Přípojka trubky na výtlaku	DN32

### Informace k umístění objednávky

Značka	Wilo
Název výrobku	HiDrainlift 3-35
Hmotnost netto cca $m$	5,4 kg
Číslo výrobku	4191679

## Služby

Společnost Wilo se pyšní dlouhodobou tradicí spolupráce s instalatéry a výrobci zařízení. Důležitou součástí naší filozofie partnerství je závodní zákaznický servis Wilo. Společně vytvoříme koncept služeb, který bude odpovídat vašim individuálním požadavkům – a díky našim odborným znalostem a osobní konzultaci zajistíme, aby vaše zařízení fungovaly energeticky efektivně, spolehlivě a co nejeftivněji. Naši kompetentní servisní technici Wilo vám pomohou rychle, spolehlivě a ve správný čas.

## Doporučené služby

Uvedení přečerpávací stanice do provozu (samostatné čerpadlo)	2219412
Servis Wilo-Live Assistant	2216415

---

Údržba BASIC přečerpávací stanice (samostatné čerpadlo)	2219541
Údržba COMFORT přečerpávací stanice (samostatné čerpadlo)	2219515
Údržba PREMIUM přečerpávací stanice (samostatné čerpadlo)	2219568

### Další služby

---

Prodloužená záruka přečerpávacích stanic (samostatné čerpadlo)	2219466
Projektová podpora pro přečerpávací stanice (samostatné čerpadlo)	2219349
Instalace přečerpávací stanice (samostatné čerpadlo)	2219384
Energetická řešení pro přečerpávací stanice (samostatné čerpadlo)	2219314
Oprava přečerpávací stanice (samostatné čerpadlo)	2219633



## Datový list

### Hydraulické údaje

Maximální provozní tlak $PV$	1 bar
Min. teplota média $T_{min}$	5 °C
Max. teplota média $T_{max}$	35 °C
Min. okolní teplota $T_{min}$	5 °C
Max. okolní teplota $T_{max}$	40 °C
Max. teplota média, krátkodobě do 5 min. $T$	75 °C
hladina akustického tlaku	54,8 dB
Spínací objem $V$	2 l
Drtička	žádný

### Údaje o motoru

Sítová přípojka	1~230 V, 50 Hz
Jmenovitý proud $I_N$	2 A
Fáze	1
Jmenovité otáčky $n$	2900 1/min
Počet pólů	2
Druh startu	Přímý online (DOL)
Max. četnost spínání $t$	100 1/h
Příkon $P_1$ ( $Q = \text{max.}$ ) zvoleného oběžného kola * Počet čerpadel $P_1$	400 W
Izolační třída	F
Třída krytí	IP44

### Materiály

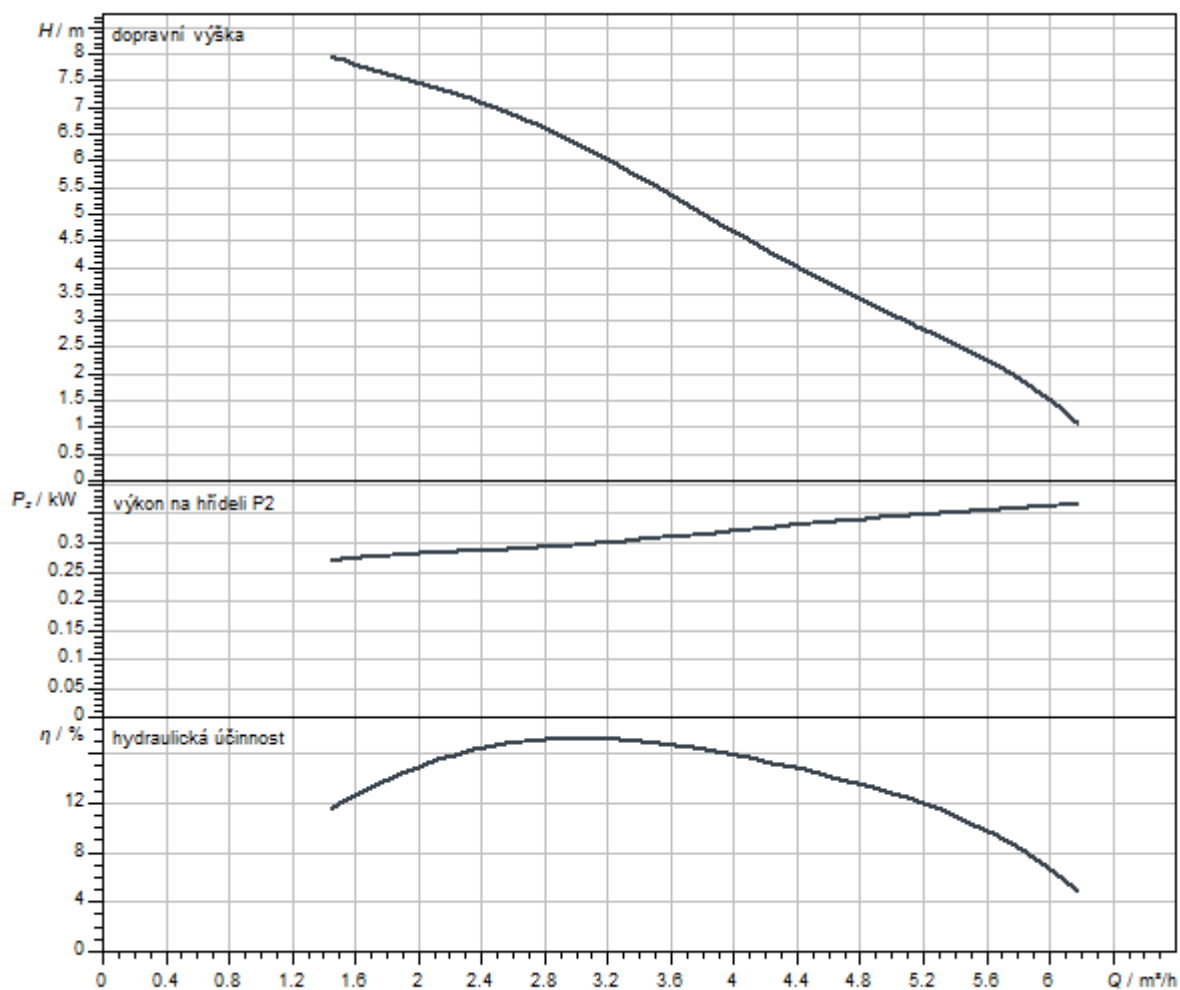
Skříň čerpadla	PP-GF30
Oběžné kolo	PA66-GF15
Materiál motoru	PP-GF30

### Rozměry pro instalaci

Přípojka trubky na straně sání $DN_s$	DN 40
Přípojka trubky na výtlačku $DN_d$	DN 32

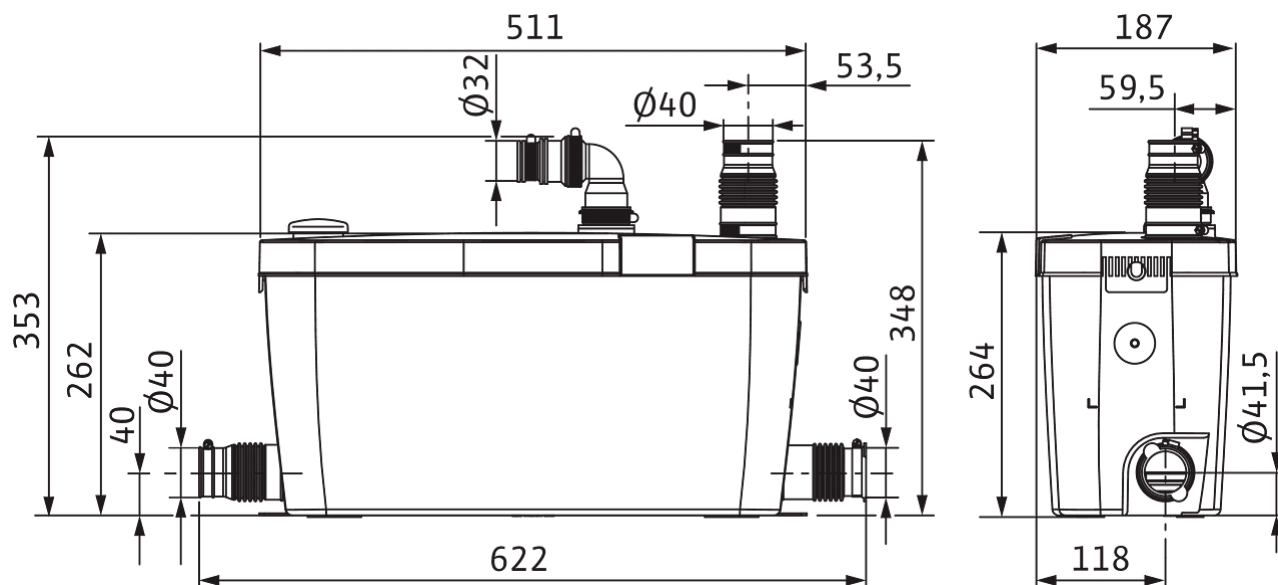


Charakteristiky



## Rozměry a rozměrové výkresy

## HiDrainlift 3-35/37



## Informace k objednávkám

## Údaje o výrobku

Značka	Wilo
Název výrobku	HiDrainlift 3-37
Číslo výrobku	4191680
Číslo EAN	4048482454276
Barva	bílá
Minimální objem objednávky	1
Dostupnost na trhu	2014-09-01

## Rozměry a hmotnosti

Délka včetně obalu	571 mm
Délka <i>L</i>	622 mm
Výška včetně obalu	333 mm
Výška <i>H</i>	353 mm
Šířka včetně obalu	239 mm
Šířka <i>W</i>	186 mm
Hmotnost brutto cca <i>m</i>	7,5 kg
Hmotnost netto cca <i>m</i>	5,9 kg

## Balení

Počet na jednu vrstvu	6
Vlastnost balení	Prodejní obal
Druh balení	Karton
Počet na jednu paletu	18

## Text pro výběrová řízení

Automaticky pracující bezhlučné přečerpávací zařízení splaškové vody připravené k okamžitému připojení, dle EN 12050-2, pro nadúrovňovou instalaci, se všemi potřebnými spínacími a ovládacími zařízeními.

### Součásti zařízení:

- > Spolehlivé ponorné motorové čerpadlo
- > Integrovaná zpětná klapka
- > Filtr s aktivním uhlím
- > Přepadová pojistka
- > Flexibilní spojovací hrdla

Až tři možnosti připojení pro odtok z umyvadla, vany, sprchy, bidetu, pračky, myčky nebo dřezu.

Při instalaci je potřeba dodržovat místní normy a směrnice (např. v Německu DIN 1986).

Volitelně se dodává síťově připojitelný alarm.

### Přípustná oblast použití

teplota média $T$	5 °C
Max. teplota média, krátkodobě do 5 min. $T$	75 °C
okolní teplota $T$	5 °C
Maximální provozní tlak $PN$	1 bar

### Údaje o motoru

Síťová přípojka	1~230 V, 50 Hz
Tolerance napětí	±10 %
Jmenovitý výkon motoru $P_2$	0,4 kW
Jmenovité otáčky $n$	2900 1/min
Jmenovitý proud $I_N$	2 A
Izolační třída	F
Třída krytí motoru	IP44
Max. četnost spínání $t$	100 1/h

### Materiály

Materiál nádrže	PP
Skříň čerpadla	PP-GF30
Oběžné kolo	PA66-GF15

### Rozměry pro instalaci

Přípojka trubky na straně sání	DN40
Přípojka trubky na výtlaku	DN32

### Informace k umístění objednávky

Značka	Wilo
Název výrobku	HiDrainlift 3-37
Hmotnost netto cca $m$	5,9 kg
Číslo výrobku	4191680

## Služby

Společnost Wilo se pyšní dlouhodobou tradicí spolupráce s instalatéry a výrobci zařízení. Důležitou součástí naší filozofie partnerství je závodní zákaznický servis Wilo. Společně vytvoříme koncept služeb, který bude odpovídat vašim individuálním požadavkům – a díky našim odborným znalostem a osobní konzultaci zajistíme, aby vaše zařízení fungovaly energeticky efektivně, spolehlivě a co nejefektivněji. Naši kompetentní servisní technici Wilo vám pomohou rychle, spolehlivě a ve správný čas.

## Doporučené služby

Uvedení přečerpávací stanice do provozu (samostatné čerpadlo)	2219412
Servis Wilo-Live Assistant	2216415

---

Údržba BASIC přečerpávací stanice (samostatné čerpadlo)	2219541
Údržba COMFORT přečerpávací stanice (samostatné čerpadlo)	2219515
Údržba PREMIUM přečerpávací stanice (samostatné čerpadlo)	2219568

## Další služby

---

Prodloužená záruka přečerpávacích stanic (samostatné čerpadlo)	2219466
Projektová podpora pro přečerpávací stanice (samostatné čerpadlo)	2219349
Instalace přečerpávací stanice (samostatné čerpadlo)	2219384
Energetická řešení pro přečerpávací stanice (samostatné čerpadlo)	2219314
Oprava přečerpávací stanice (samostatné čerpadlo)	2219633

Pioneering for You

**wilo**

WILO SE  
Wilopark 1  
44263 Dortmund  
Germany  
T +49 231 4102-0  
F +49 231 4102-7363  
wilo@wilo.com  
www.wilo.com

More contact details at [www.wilo.com](http://www.wilo.com)